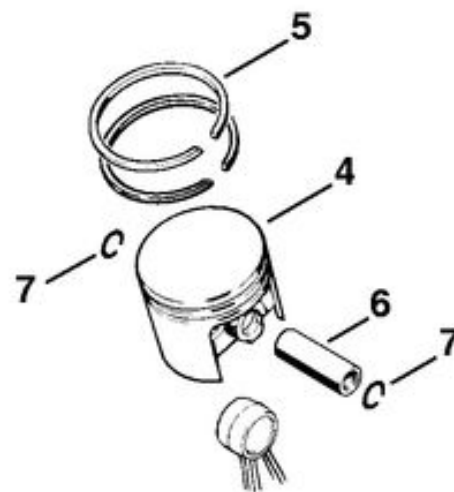
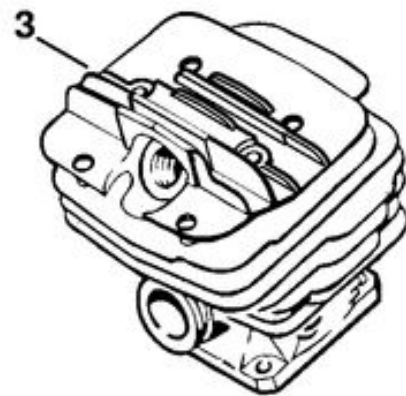
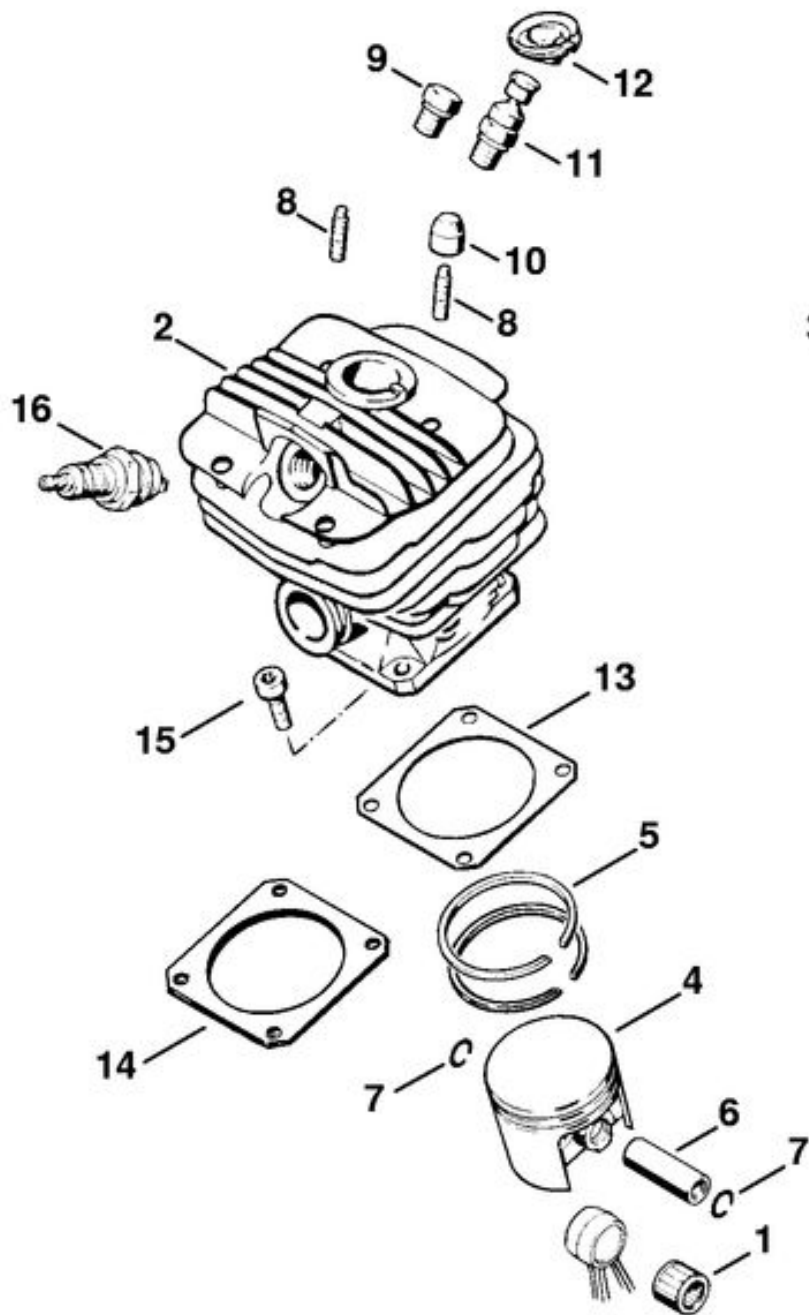
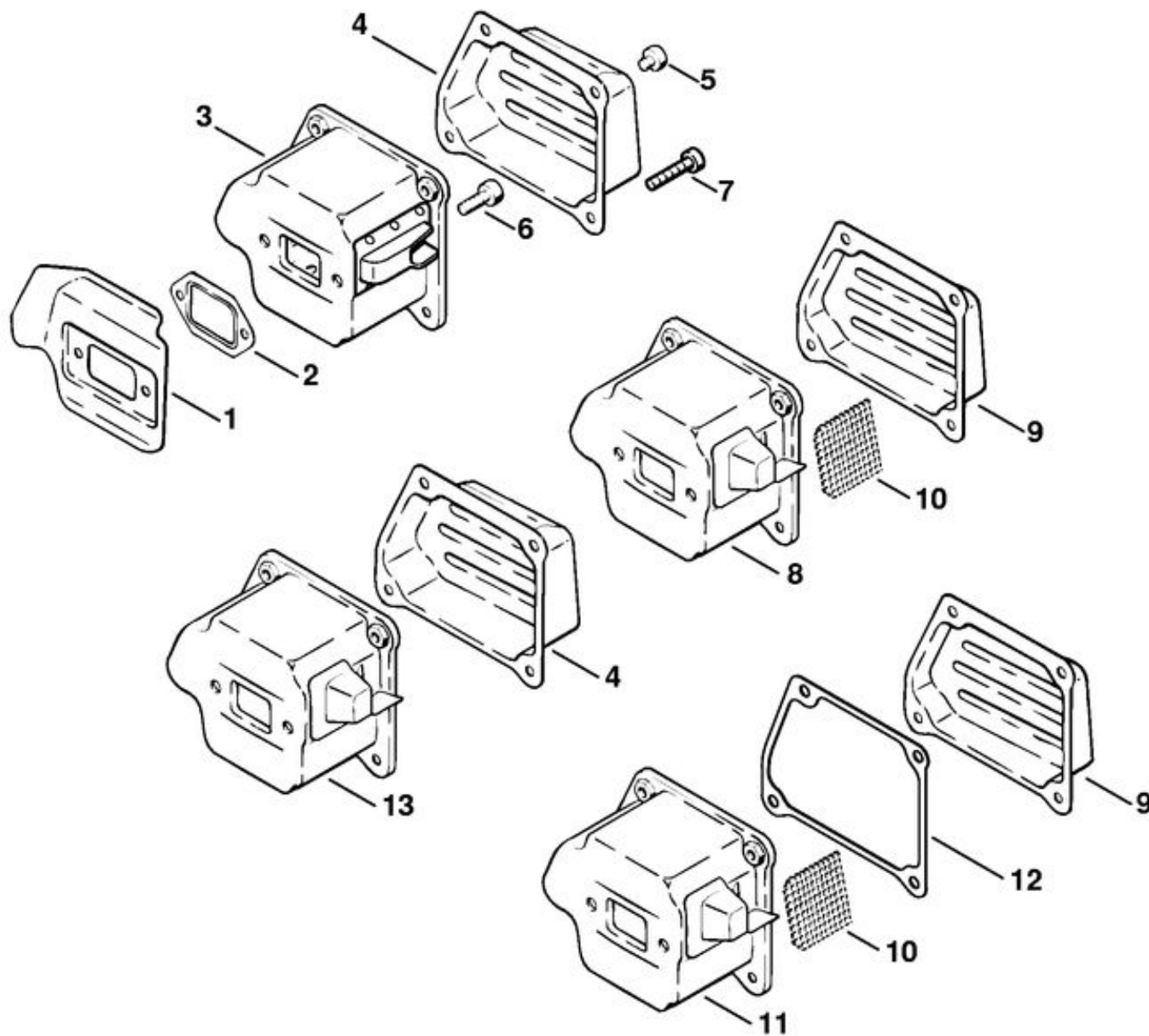


1	1125 020 2120	Carter de vilebrequin
2	1120 162 5200	Boulon
3	1121 162 5205	Boulon
4	1121 162 5200	Boulon
5	9022 371 1020	Vis cylindrique IS-M5x20
6	9371 470 2610	Goupille cylindrique 5x18
7	1128 640 9100	Soupape
8	0000 988 5211	Manchon
9	9503 003 0346	Roulement rainuré à billes 6202
10	9523 003 4266	Roulement rainuré à billes 15x35x13
11	0000 974 1200	Clou cannelé cylindrique 2,6x8
12	9416 868 6531	Rivet tubulaire 6,5x0,5x6,8
13	1125 791 2810	Butoir d'arrêt
14	0000 350 0537	Bouchon de réservoir
15	9645 948 2470	Joint torique 23x3
16	0000 350 0510	Bouchon de réservoir
17	0000 359 1210	Anneau de joint
18	0000 350 0900	Corde
19		Crochet
20	9640 003 1600	Bague d'étanchéité 15x29,6x4
21	9640 003 1190	Bague d'étanchéité 12x20x5
22	1122 647 9400	Tuyau
23	1117 640 3800	Crépine d'aspiration
24		Joint
25	1125 030 0407	Vilebrequin
26	1120 036 8500	Clavette demi-lune 2x3,7
27	1125 021 1101	Couvercle
28	9022 313 0660	Vis cylindrique IS-M4x12
	1125 007 1050	Jeu de joints

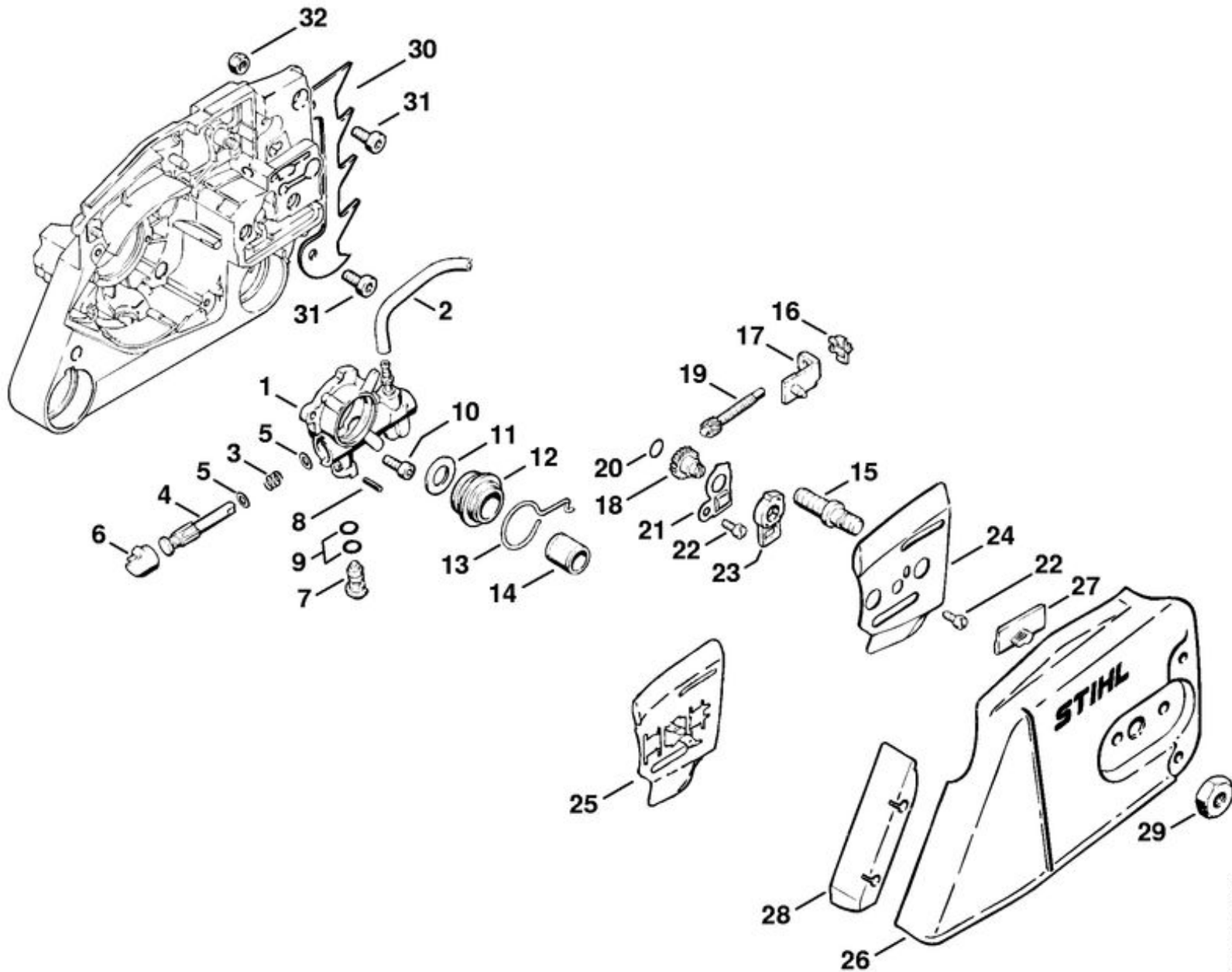
138ET065 SC



1	9512 003 2340	Cage à aiguilles 10x14x13
2	1125 020 1215	Cylindre avec piston Ø 48 mm
4	1125 030 2001	Piston Ø 48 mm
5	1125 034 3001	Segment de piston Ø 48x1,2 mm
6		Axe de piston 10x6x32
7	9463 650 1000	Jonc d'arrêt 10
8	0000 953 0818	Goujon fileté M5
9	1122 025 2200	Bouchon
10	1121 084 7100	Capuchon
11	1128 020 9400	Soupape de décompression
12	1122 084 1405	Recouvrement
13	1119 029 2301	Joint de cylindre 0,5 mm
14	1125 029 2301	Joint de cylindre 1 mm (à basse compression)
15	9022 371 1020	Vis cylindrique IS-M5x20
16	1110 400 7005	Bougie Bosch WSR 6 F
16	0000 400 7000	Bougie NGK BPMR7A
	1125 007 1050	Jeu de joints



1	1125 141 3200	Tôle de refroidissement
2	1125 149 0601	Joint de silencieux
3	1125 140 0607	Silencieux (TR)
4	1125 145 0804	Couvercle de sortie (TR)
5	9022 341 0910	Vis cylindrique IS-M5x6
6	9022 341 0980	Vis cylindrique IS-M5x16
7	9022 371 1050	Vis cylindrique IS-M5x25
8		Silencieux (AUS)
	1125 007 1050	Jeu de joints

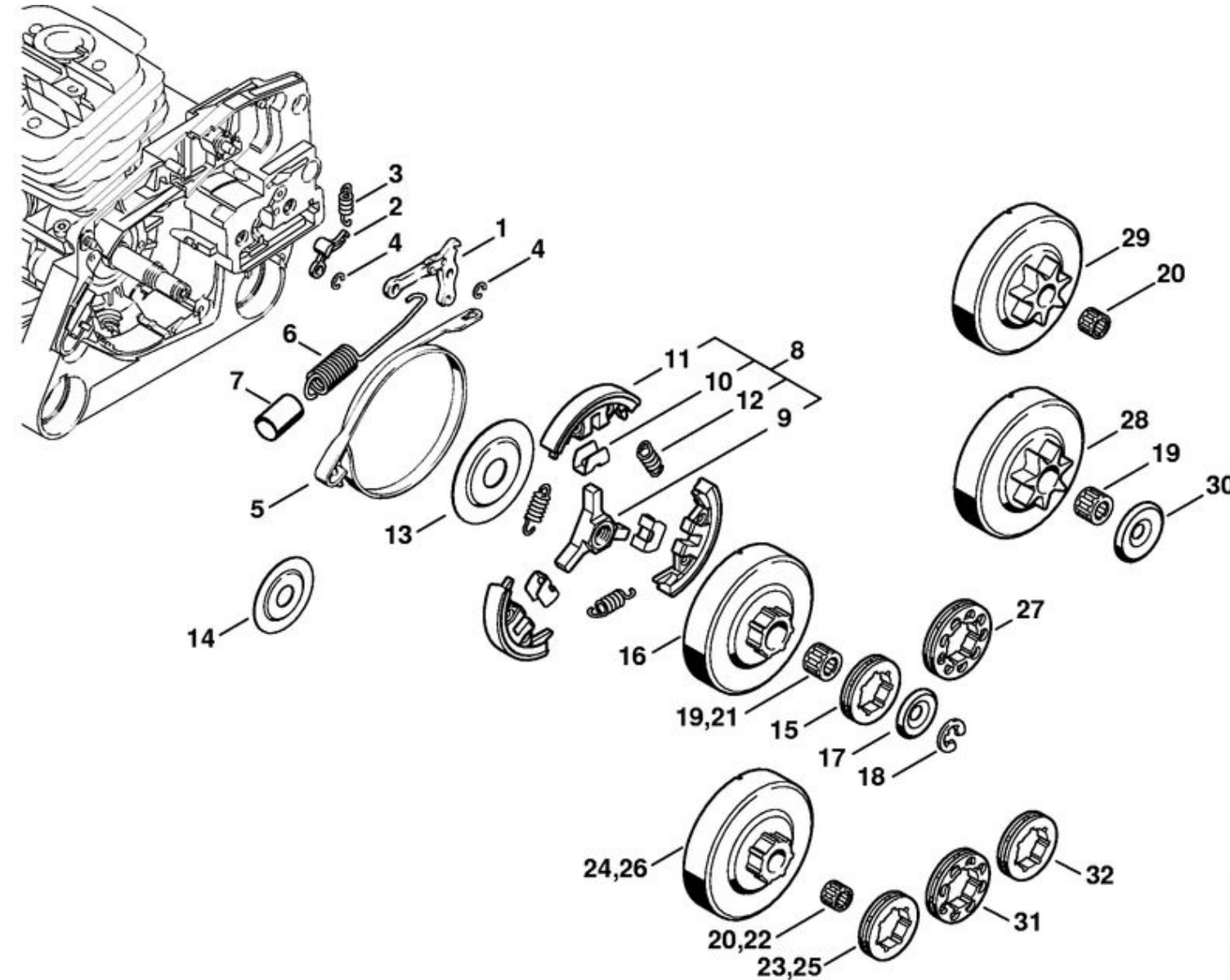


1125 640 3201	Pompe à huile	2
	Carter de pompe	3
1124 007 1010	Jeu de pièces de tuyau d'huile	4

	Pièces de tuyau d'huile 3,1x5,7x 300	2
0000 997 0629	Ressort de pression	3
	Piston de pompe	4
0000 958 0611	Rondelle	5
1125 647 7002	Bouchon	6
1128 647 4806	Vis de réglage	7
9380 620 1090	Goupille élastique 2x10	8
9646 945 0160	Joint torique 4x2	9
9022 313 0660	Vis cylindrique IS-M4x12	10
1125 647 7800	Rondelle	11
1125 640 7110	Vis sans fin	12
1125 647 2400	Ressort	13
0000 993 0510	Anneau	14
0000 953 6605	Vis à embase M8	15
1125 664 1400	Pièce de pression	16
1125 640 1900	Coulisse de tension	17
1125 007 1021	Jeu de pignon droit / vis de tension	18
	Pignon droit	19
	Vis de tension	20
9646 945 0490	Joint torique 7x1,5	21
1122 664 2200	Tôle de protection	22
9041 216 0630	Vis cylindrique M4x8	23
1122 664 4500	Support	24
1122 664 1000	Tôle latérale intérieure 0,5 mm	25
1122 664 1001	Tôle latérale intérieure	26
1125 640 1701	Couvercle de pignon	27
1121 648 6610	Bande de glissement	28
1125 656 1501	Pièce de protection	29
0000 955 0801	Écrou à six pans M8	30
1110 664 0501	Griffe	31
9022 341 0960	Vis cylindrique IS-M5x12	32
9214 320 0700	Écrou de sécurité M5	

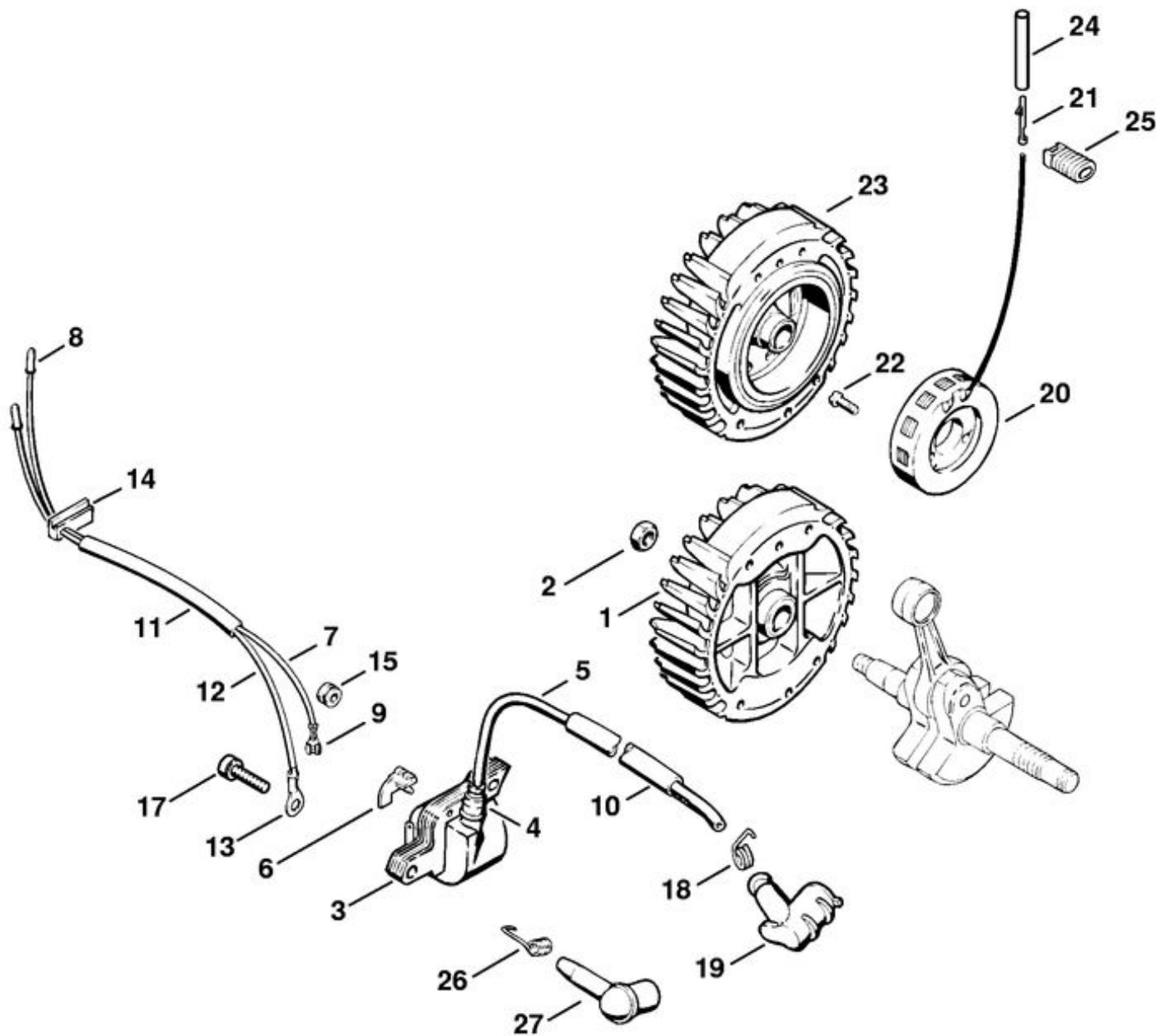
138ET056 SC

1	1121 160 5000	Levier
2	1121 162 5010	Levier
3	0000 997 0628	Ressort

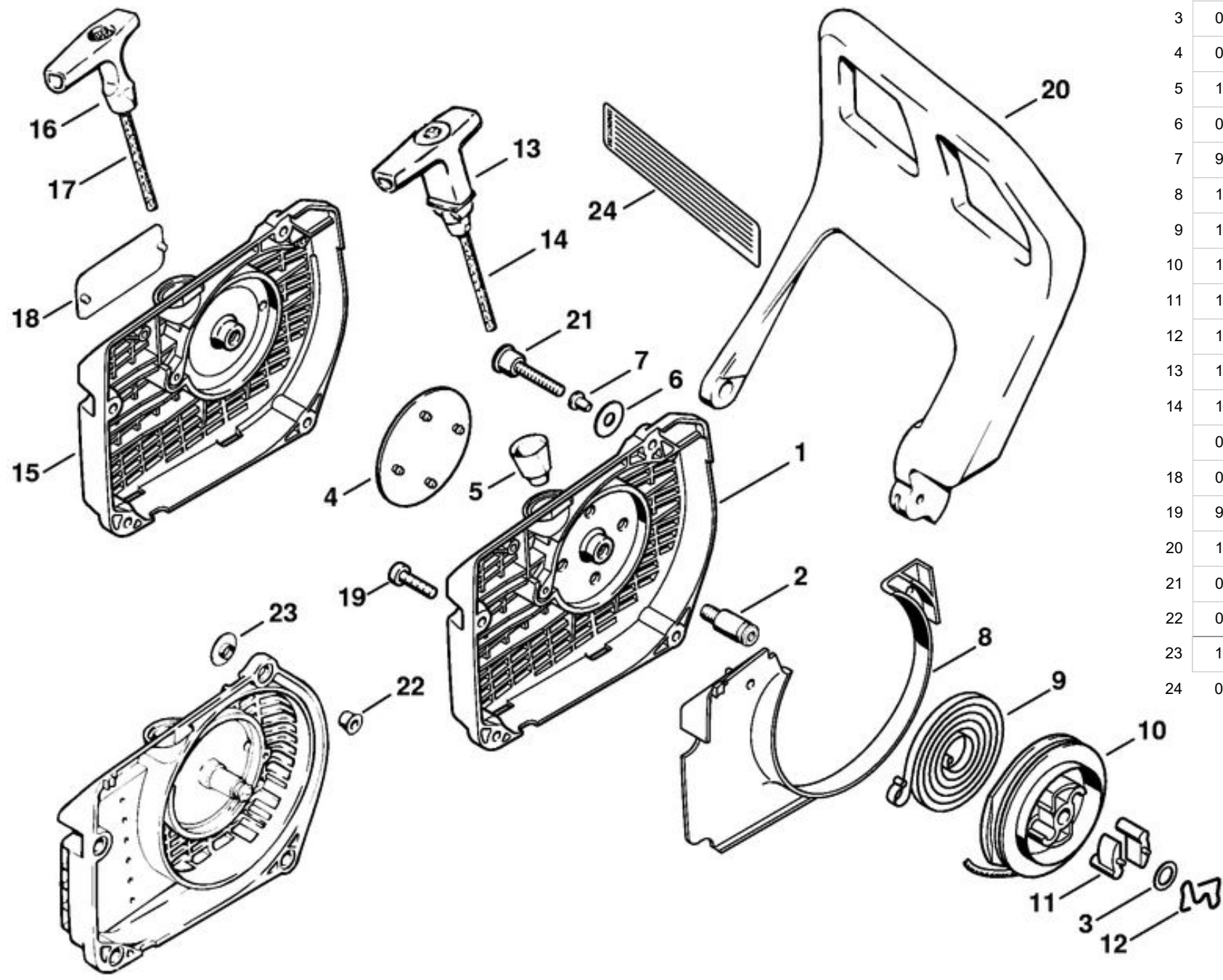


4	9460 624 0400	Anneau d'arrêt 4
5	1125 160 5400	Collier de frein
6	1121 160 5500	Ressort de tension
7	1125 162 8002	Tuyau 20 mm
	1125 160 2052	Embrayage
8	1125 160 2006	Embrayage
9	1125 162 3202	Entraîneur
10	1128 162 3000	Pièce de fixation
11	1128 162 0807	Masselotte
12	0000 997 5815	Ressort de tension
13	1128 162 1001	Rondelle de recouvrement 58 mm
14	1128 162 1000	Rondelle de recouvrement 43 mm
	1125 007 1041	Jeu de pignon à anneau 3/8" 7D
15	0000 642 1223	Pignon à anneau 3/8" 7D
16		Cloche d'embrayage
17	0000 958 1022	Rondelle Ø 27 mm
18	9460 624 0801	Anneau d'arrêt 8x1,3
19	9512 933 2380	Cage à aiguilles 10x16x12
20	9512 933 2260	Cage à aiguilles 10x13x10
	1125 007 1002	Jeu de pignon à anneau 3/8" 7D
23	0000 642 1231	Pignon à anneau 3/8" 7D
24		Cloche d'embrayage
26		Cloche d'embrayage
	1125 007 1003	Jeu de pignon à anneau 0.325" 9D (Skand.)
27	0000 642 1239	Pignon à anneau 0.325" 9D (Skand.)
28	1125 640 2006	Pignon 3/8" 7D (TR)
29	1125 640 2004	Pignon 3/8" 7D (TR)
30	0000 958 1022	Rondelle Ø 27 mm (TR)
	1125 007 1000	Jeu de pignon à anneau 0.325" 8D (Skand.)
31	0000 642 1234	Pignon à anneau 0.325" 8D (Skand.)
	1125 007 1001	Jeu de pignon à anneau 0.325" 7D
32	0000 642 1236	Pignon à anneau 0.325" 7D

138ET083 SC

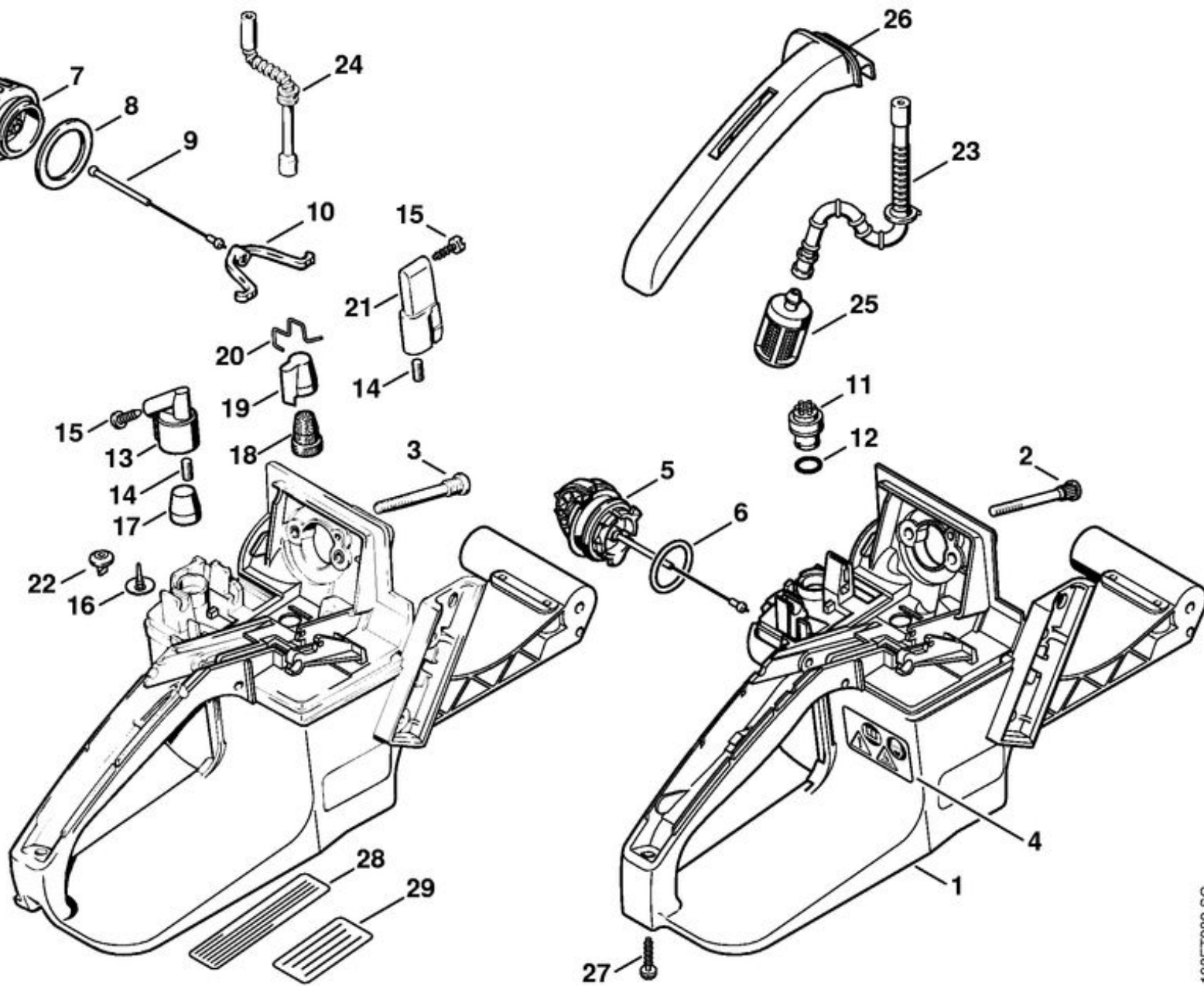


1	1125 400 1202	Rotor
2	0000 955 0802	Écrou à embase M8x1
3	0000 400 1300	Module d'allumage
4	0000 989 1010	Douille de protection
5		Câble d'allumage 195 mm
	0000 405 0600	Cable d'allumage 1 m
	0000 930 2251	Câble d'allumage 10 m
6		Attache de câble
7	1125 440 1100	Câble de court-circuit 270 mm
8		Douille de contact
9		Clip enfichable 4,8-1/0,8
10	1117 442 0905	Gaine isolante 110 mm
11	1125 442 0400	Gaine isolante 120 mm
12	1125 440 2200	Câble de masse
13		Cosse de câble A5-1,5
	0751 010 1110	Câble 10 m
14		Douille
15	1125 084 8900	Douille
17	9022 341 1019	Vis cylindrique IS-M5x20
18	0000 998 0604	Ressort coudé
19	1128 405 1000	Contact de câble d'allumage
26	0000 998 0603	Ressort coudé
27	1106 405 1000	Contact de câble d'allumage

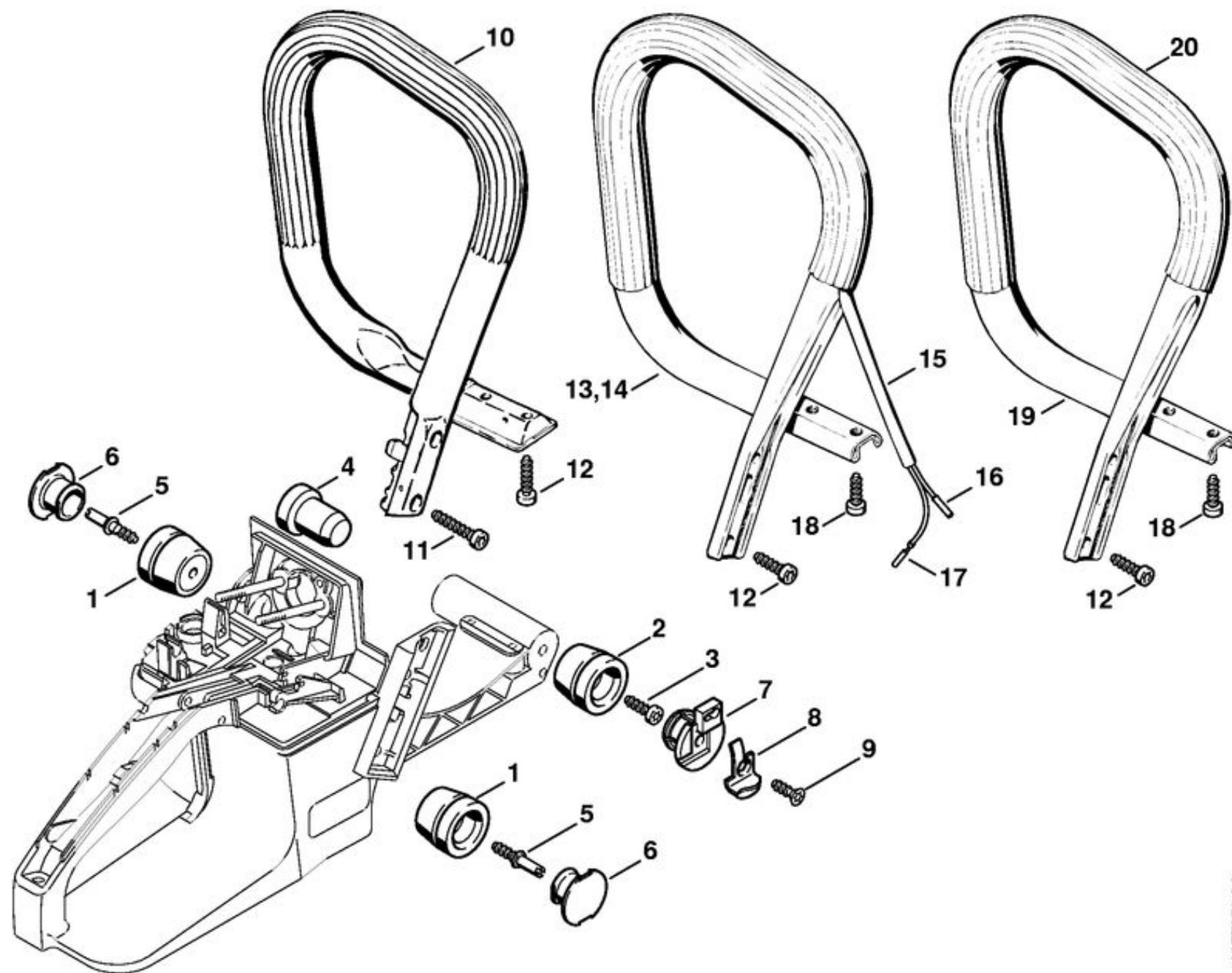


	1125 080 2105	Carter de ventilateur avec lanceur
1	1125 080 1830	Carter de ventilateur
2	1128 080 6500	Axe
3	0000 958 0923	Rondelle
4	0000 967 1500	Emblème STIHL
5	1110 084 9102	Douille
6	0000 958 0601	Rondelle
7	9416 868 6530	Rivet tubulaire 6,5x0,5x6,8
8	1125 084 7801	Segment
9	1129 190 0601	Ressort de rappel
10	1128 195 0400	Poulie à câble
11	1125 195 7200	Cliquet
12	1128 195 3500	Ressort
13	1128 190 3400	Poignée ElastoStart Ø 3,5 mm
14	1128 190 2900	Câble de lancement Ø 3,5 mm
	0000 930 2267	Câble de lancement Ø 3,5 mm / 28 pièces
18	0000 967 2035	Emblème STIHL
19	9022 371 1020	Vis cylindrique IS-M5x20
20	1125 792 9100	Protège-main
21	0000 790 6103	Vis à douille M5
22	0000 963 0809	Douille
23	1125 084 6400	Douille
24	0000 967 3630	Plaque indicatrice (USA)

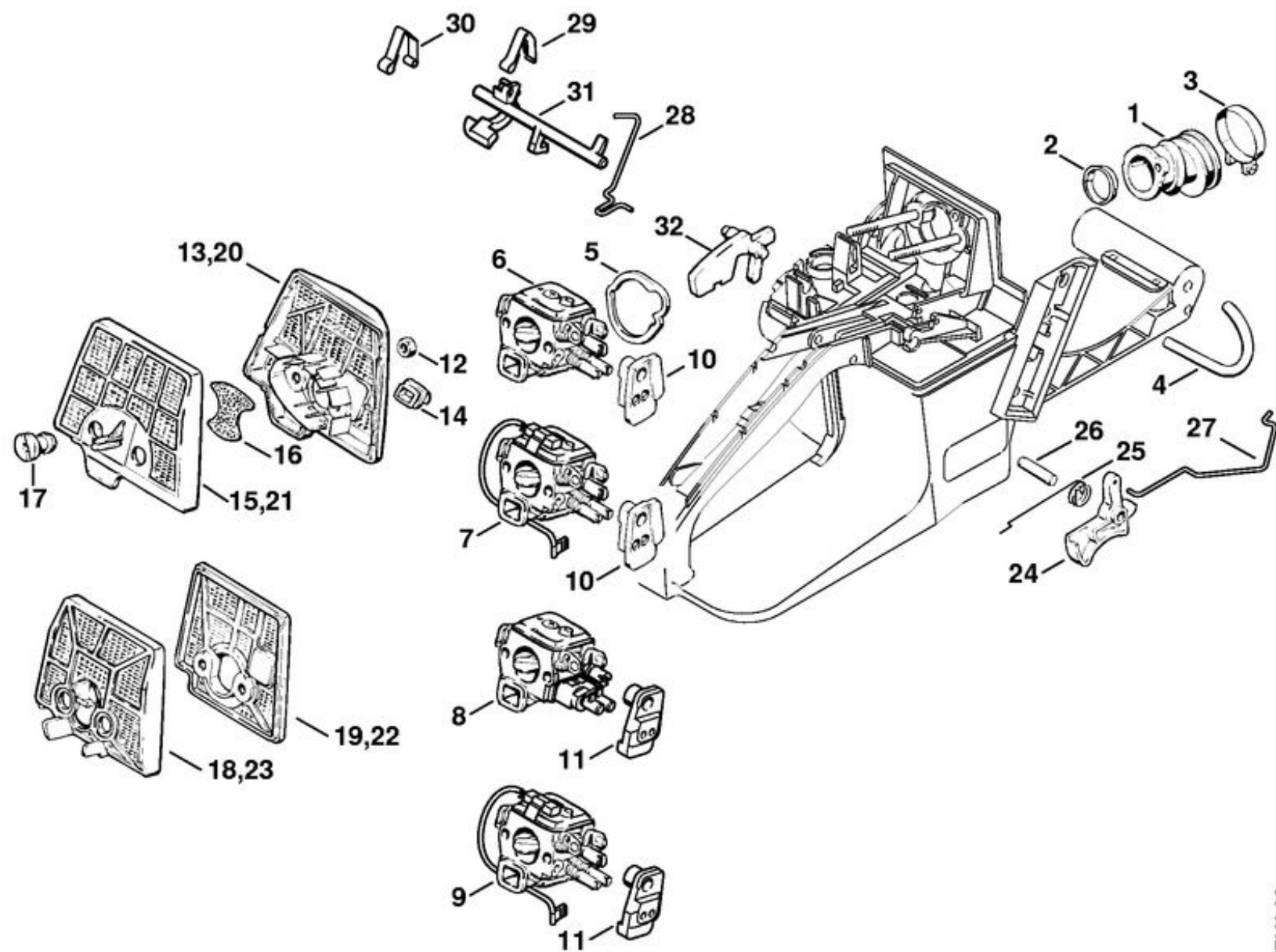
138ET082 SC



1	1125 350 0818	Carter de réservoir
2	4116 122 6600	Vis à embase
3	1125 122 6600	Vis à embase
4	0000 967 3662	Pictogramme d'avertissement MS
5	0000 350 0533	Bouchon de réservoir
6	9645 948 7734	Joint torique 25x3,5
7	0000 350 0520	Bouchon de réservoir
8	0000 359 1220	Anneau de joint
9	0000 350 0900	Corde
10		Crochet
11	0000 350 5800	Aération de réservoir
12		Joint torique
13	1121 350 5802	Aération de réservoir
14		Insert d'aération
15	9099 021 2770	Vis Parker 3,9x13
16	1110 353 1600	Soupape
17	1122 358 1800	Filtre
18	1121 358 1800	Filtre
19	1121 358 2500	Capuchon
20	1125 358 1000	Agrafe
21	1121 350 5800	Aération de réservoir
22	4114 353 1600	Soupape
23	1127 358 7703	Tuyau
24	1119 358 7701	Tuyau
25	0000 350 3518	Crépine d'aspiration
26	1121 791 0600	Monture de poignée
27	9074 478 3076	Vis cylindrique IS-P4x19

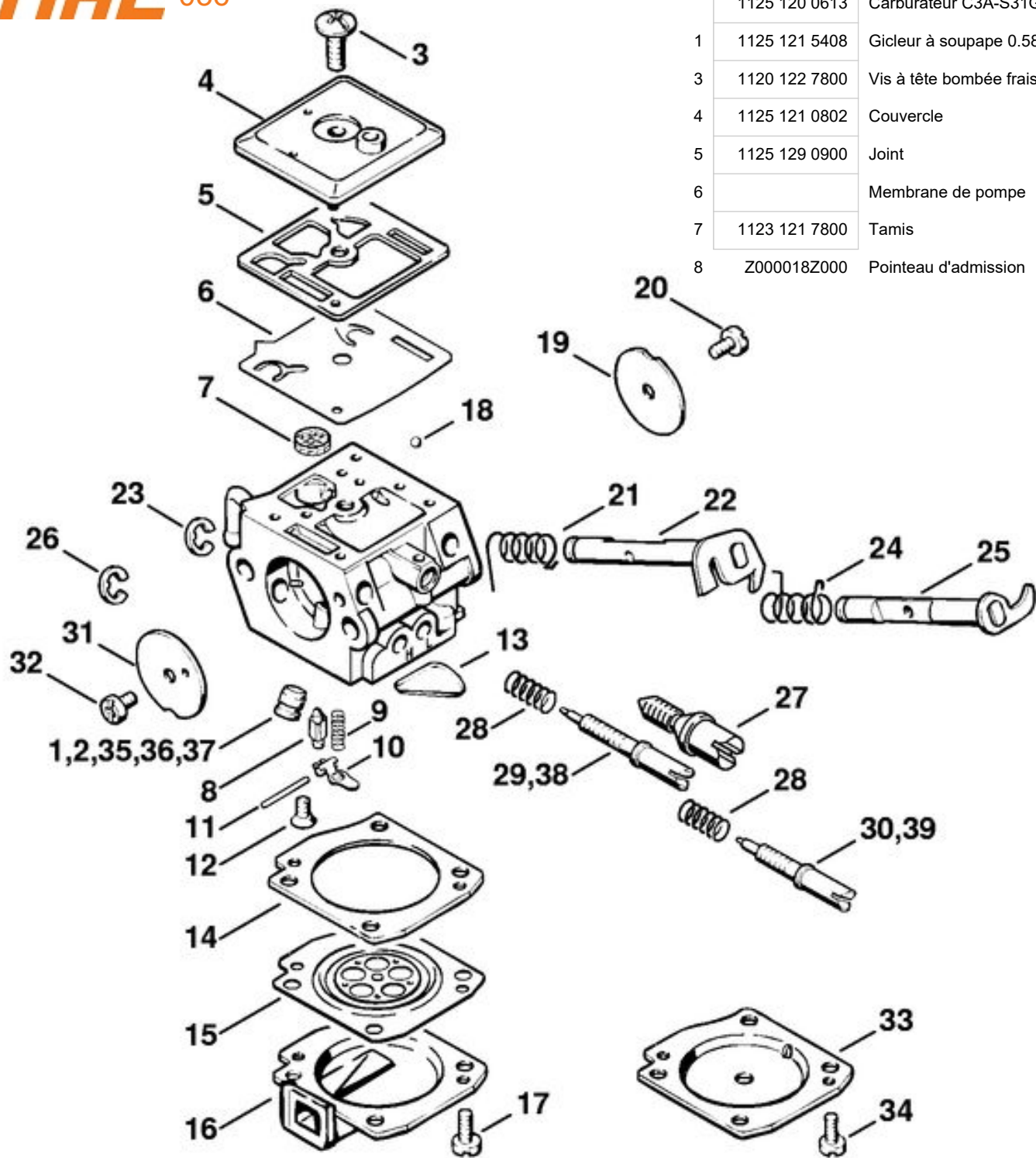


		Système AV normal:
1	1125 790 9904	Butoir annulaire 1125/04
2		Butoir annulaire 1125/06
		Système AV dur:
1	1125 790 9910	Butoir annulaire 1125/10
2	1125 790 9904	Butoir annulaire 1125/04
		Système AV souple:
1		Butoir annulaire 1125/06
2		Butoir annulaire 1125/06
3	9074 478 4435	Vis cylindrique IS-P6x19
4	1125 791 2805	Butoir d'arrêt
5	1125 791 6200	Vis
6	1125 791 7306	Bouchon
7	1125 791 7300	Bouchon
8	1125 650 7700	Arrêt de chaîne
9	9104 003 3065	Vis Parker P6,3x18
10	1125 790 1750	Poignée tubulaire
11	9074 478 4675	Vis cylindrique IS-P6x32,5
12	9074 478 4475	Vis cylindrique IS-P6x21,5



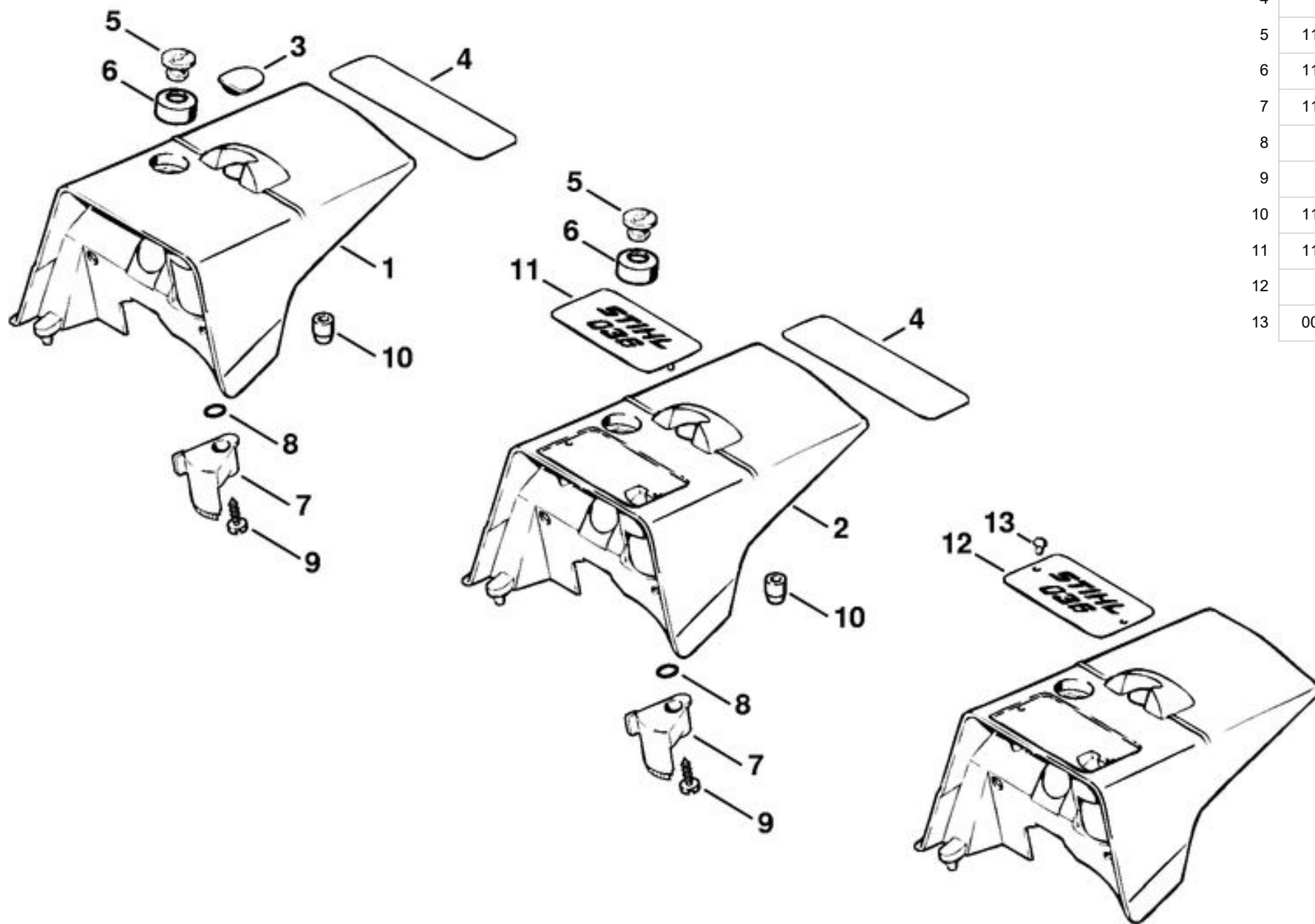
1	1125 141 2200	Coude
2	1119 141 1800	Douille
3	9771 021 2580	Collier de serrage Ø 34x7
4		Tuyau 3,1x6,7x102 mm
	0000 930 2804	Tuyau 3,1x6,7 mm x 1 m
5	1119 121 8600	Rondelle
6	1125 120 0613	Carburateur C3A-S31G
10	1125 123 7506	Douille
12	9210 260 0700	Écrou à six pans M5
	1125 120 1612	Filtre à air
13	1125 120 1602	Demi-filtre à air
14	1125 121 9100	Manchon
15	1125 120 1607	Demi-filtre à air
16	1125 122 4900	Cartouche filtrante
17	1125 141 8300	Écrou à fente
	1125 120 1610	Filtre à air
18	1125 120 1605	Demi-filtre à air
19	1125 120 1600	Demi-filtre à air
24	1118 182 1006	Manette des gaz
25	1117 182 4500	Ressort coudé
26	9371 470 2640	Goupille cylindrique 5x24
27	1125 182 1502	Tringlerie des gaz
28	1125 185 2002	Tringlerie de volet de démarrage
29	1125 442 1601	Ressort de connexion
30	1125 442 1600	Ressort de connexion
31	1125 182 0901	Arbre de commande
32	1117 182 0805	Levier d'arrêt

138ET069 SC

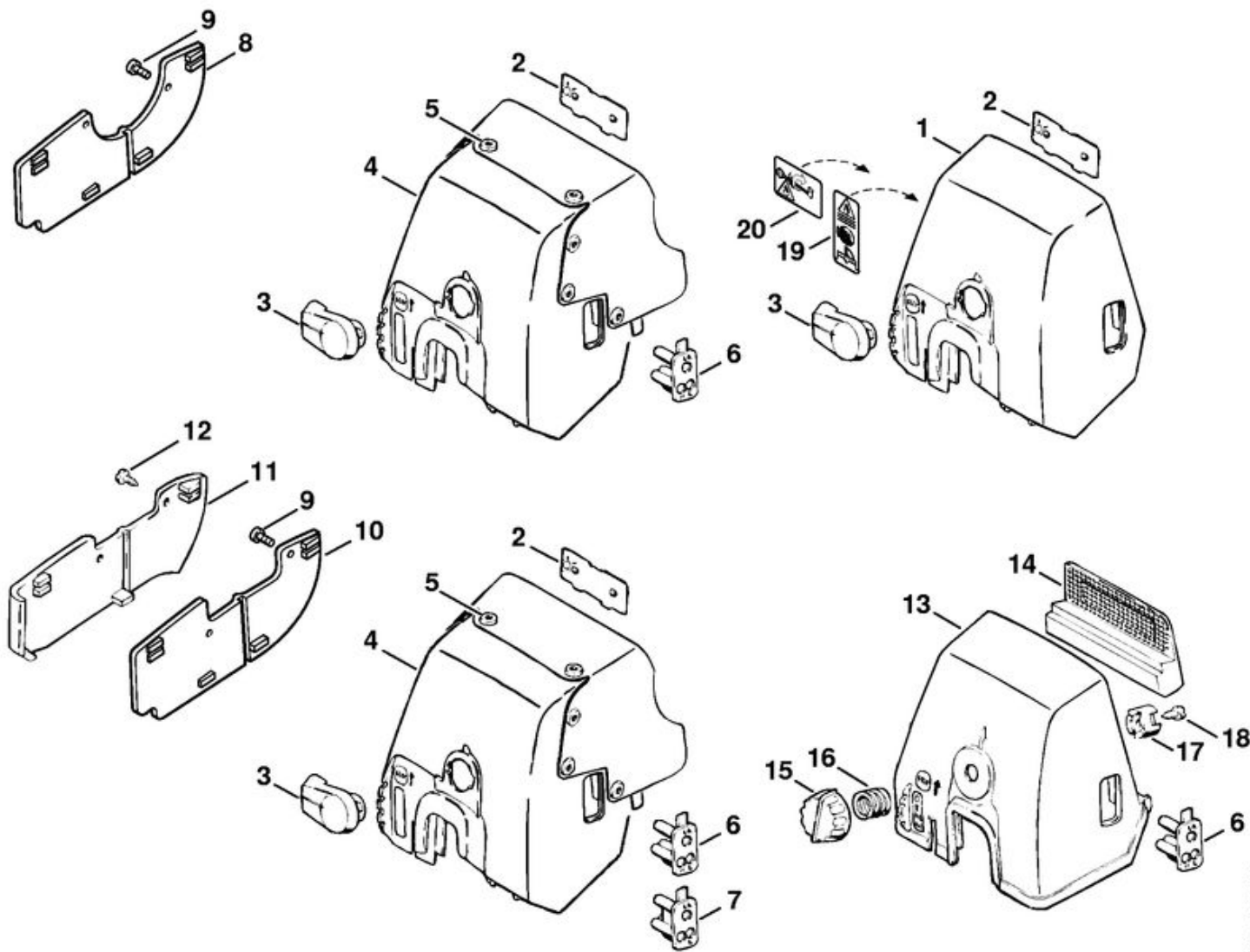


1	1125 121 5408	Gicleur à soupape 0.58
3	1120 122 7800	Vis à tête bombée fraisée
4	1125 121 0802	Couvercle
5	1125 129 0900	Joint
6		Membrane de pompe
7	1123 121 7800	Tamis
8	Z000018Z000	Pointeau d'admission

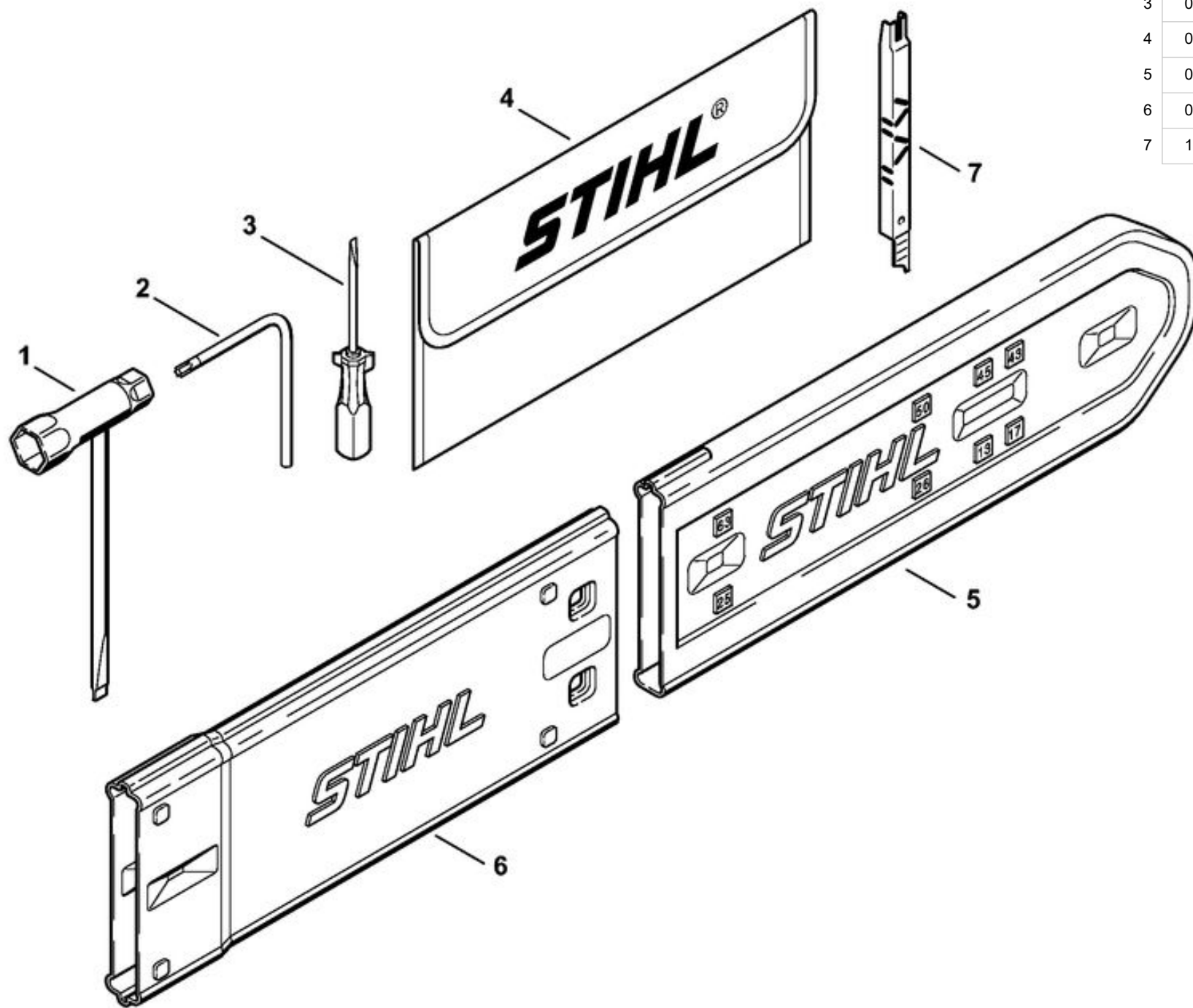
9	1120 122 3004	Ressort
10	1125 121 5000	Levier de réglage d'admission
11	1120 121 9200	Axe
12	1120 122 6600	Vis à embase
13	1123 121 0700	Plaque de fermeture
14		Joint
15		Membrane de réglage
16		Couvercle
17	1120 122 6601	Vis à embase
18	1125 122 4200	Pièce de serrage
19		Papillon
20	1125 122 7402	Vis à tête ronde
21	1125 122 3202	Ressort coudé
22	1125 120 7101	Axe de papillon avec levier
23		Circlip
24		Ressort coudé
25		Axe de volet de démarrage avec levier
26	1125 122 9003	Circlip
27	1125 122 6200	Vis de réglage de régime de ralenti
28	1120 122 3005	Ressort
29	1125 122 6802	Vis L de richesse au ralenti
30	1125 122 6702	Vis H de richesse à haut régime
31	1125 121 2901	Volet de démarrage
32	1125 122 7403	Vis à tête ronde
33	1125 121 0803	Couvercle
34	4132 122 6600	Vis à embase
35		Gicleur à soupape 0.56 (Gicleur pour altitude)
36		Gicleur à soupape
37	1125 121 5402	Gicleur à soupape 0.60
38		Vis L de richesse au ralenti
39		Vis H de richesse à haut régime
	1128 007 1065	Jeu de pièces de carburateur



1	1125 080 1620	Capot
2		Capot
3	1122 084 7100	Capuchon
4		Feuille calorifuge
5	1121 084 7000	Écrou à fente
6	1121 084 6901	Pièce isolante
7	1125 080 8000	Tiroir rotatif
8		Joint torique 8x2
9		Vis Parker 4,8x13
10	1121 084 7100	Capuchon
11	1125 967 1508	Plaque matricule 036
12		Plaque matricule 036
13	0000 974 1000	Rivet à tête ronde 3x6



1	1125 140 1903	Couvercle de carter de carburateur
2	1121 141 2900	Couvercle
3	1130 141 2300	Verrou
4		Couvercle de carter de carburateur
5		Rivet borgne 5x8
6	1125 121 7700	Pièce de guidage
8		Plaque de recouvrement
9		Vis cylindrique M4x10
10		Kit de préchauffage d'air aspiré
11		Plaque de recouvrement
12	9099 021 2360	Vis Parker 3,5x9,5
13		Couvercle de carter de carburateur
14	1125 120 1501	Préfiltre
15	1121 141 2300	Verrou
16	0000 997 1335	Ressort de pression
17	1125 141 2101	Cran d'arrêt
18	9074 478 3025	Vis cylindrique IS-P4x16



	1121 890 1400	Jeu d'outils
1	1129 890 3401	Clé multiple
2	0812 370 1000	Tournevis T27x120x70
3	0000 890 2300	Tournevis
4	0000 891 0810	Pochette à outils
5	0000 792 9129	Protège-chaîne
6	0000 792 9132	Protège-chaîne de rallonge à 63 cm
7	1110 893 4000	Calibre d'affûtage