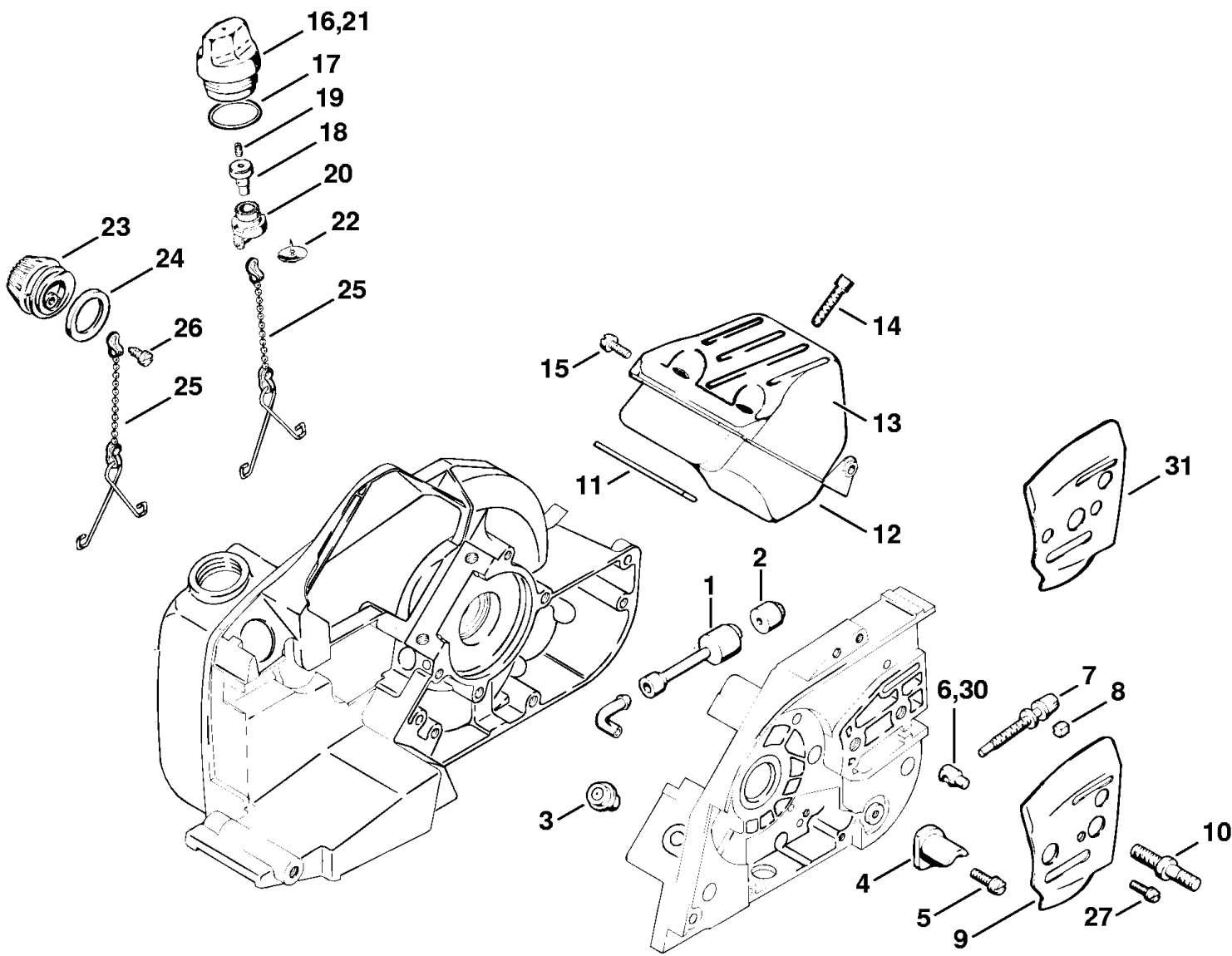


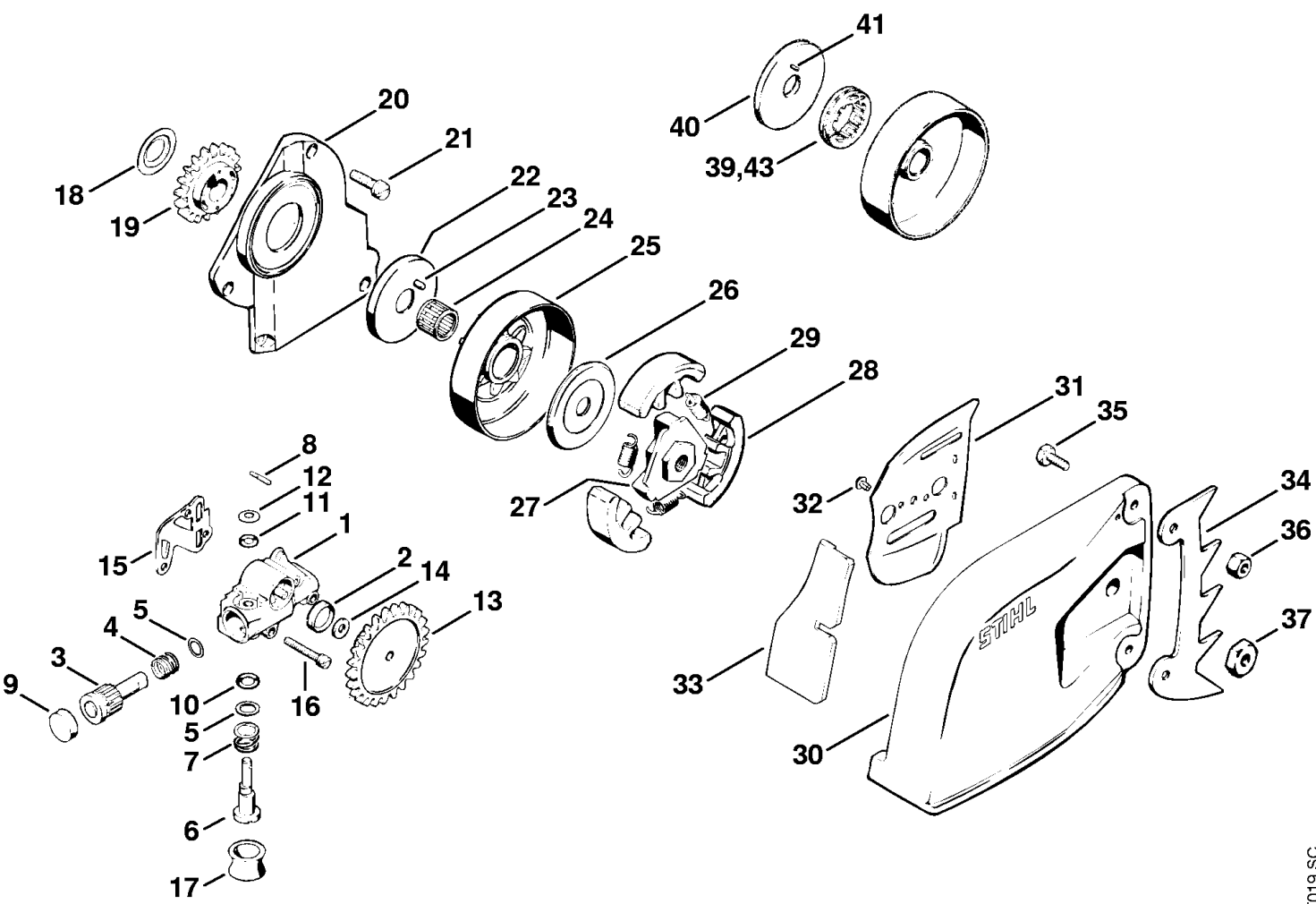
1		Carter de vilebrequin (1,2,3,5,7,8)
1		Carter de vilebrequin (4,6)
2		Manchon
3		Raccord en équerre
4	9371 470 3120	Goupille cylindrique 6x20
5	9048 216 1010	Vis cylindrique M5x18
6	9307 021 0120	Rondelle 5,3
7		Vis cylindrique M5x45
8	9523 003 4440	Roulement rainuré à billes 15x35x13,5
9	9640 003 2390	Bague d'étanchéité 21,05x29,6x4
10	9465 620 2620	Jonc d'arrêt 37
11	9503 003 0310	Roulement rainuré à billes 6002
12	9640 003 1340	Bague d'étanchéité 13x22x5
13		Vilebrequin
14		Joint
15		Joint de cylindre
16		Bague d'étanchéité 21,05x29,6x4
16		Cylindre avec piston Ø 45 mm (C)
17		Piston Ø 45 mm
18		Segment de piston Ø 45x1,5 mm
19	1110 034 1500	Axe de piston 10x6x32
20	9462 650 1000	Jonc d'arrêt 10
21	9512 003 2340	Cage à aiguilles 10x14x13
22	9036 341 1010	Vis cylindrique M5x18
23	1110 400 7005	Bougie Bosch WSR 6 F
25	1113 141 2201	Coude
26	1113 141 1805	Douille
27	9771 021 2540	Collier de serrage Ø 29x7
28	1110 664 0501	Griffe (B)
29	9079 319 0960	Vis à tête plate M5x12 (B)
30	9214 320 0700	Écrou de sécurité M5 (B)



1	1106 647 9404	Tuyau
2	1106 640 3801	Crépine d'aspiration
3		Soupape
4		Arrêt de chaîne
5	9021 319 0670	Vis cylindrique M4x14-Z1
6	1120 664 1500	Écrou de tension
7		Vis de tension
8	1110 021 9000	Pièce de serrage
9	1122 664 1000	Tôle latérale intérieure 0,5 mm
10	1110 664 2400	Vis à embase
11		Joint de silencieux
		Silencieux (1,2,3,4,6,8)
12		Couvercle d'entrée
13		Couvercle de sortie
		Silencieux (A) (5,7)
14		Vis cylindrique M5x48
15	9045 371 0960	Vis cylindrique M5x12
16		Bouchon de réservoir
17	9645 945 2620	Joint torique 23x2,5
18		Garniture
19	0000 951 5800	Goupille filetée
20		Corps de soupape
21		Bouchon de réservoir (B)
22	1110 353 1600	Soupape
		Bouchon de réservoir d'huile
23		Bouchon de réservoir
24	0000 992 6305	Anneau de joint
25		Pièce de sûreté
26	9099 021 2360	Vis Parker 3,5x9,5
27	9048 319 0660	Vis cylindrique M4x12
30	* 1110 664 1500	Écrou de tension
31	* 1113 664 1001	Tôle latérale intérieure

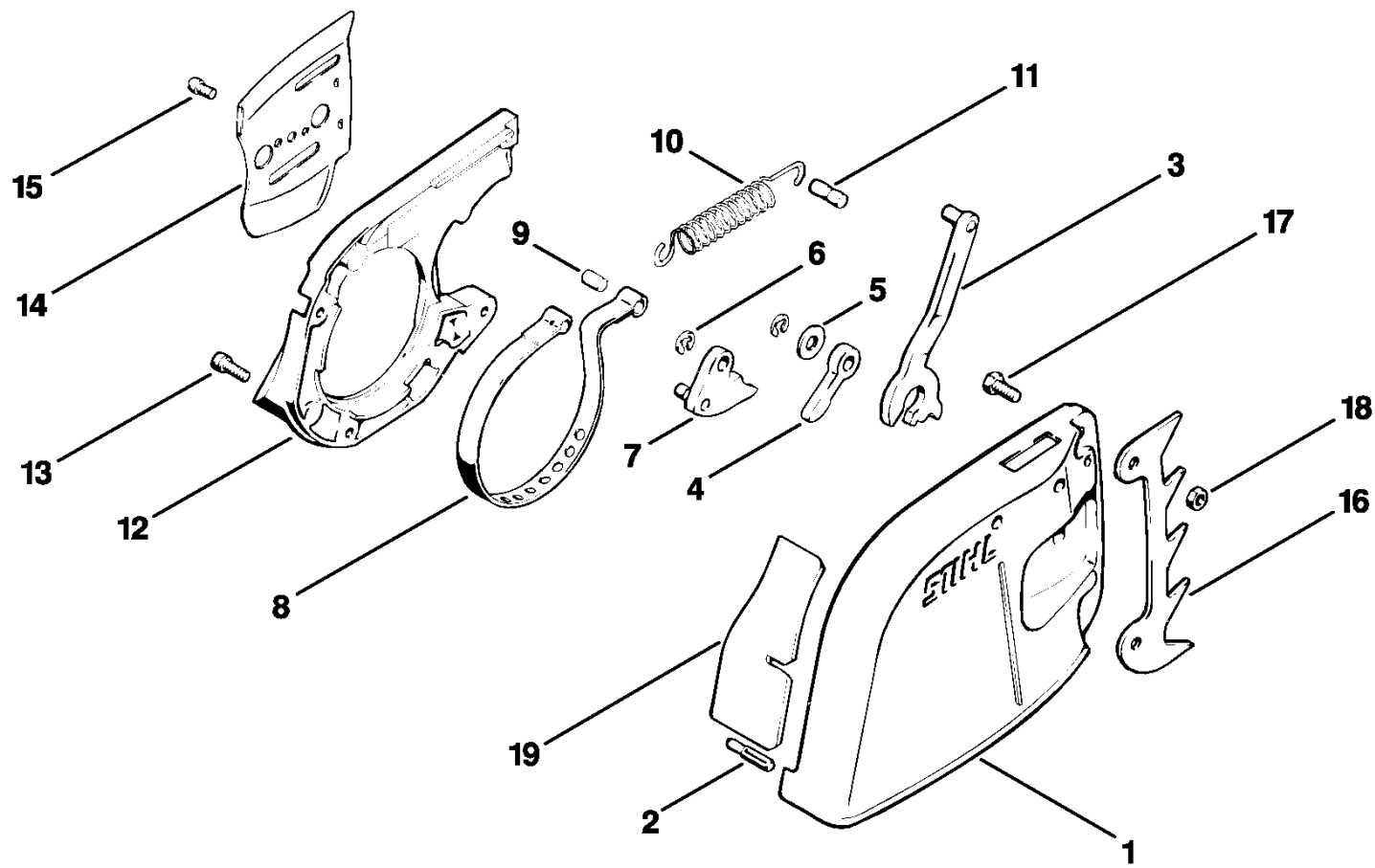
# STIHL® Pompe à huile, Embrayage, Couvercle de pignon

		Pompe à huile	6	1117 647 4801	Vis de réglage
			7	0000 997 1200	Ressort hélicoïdal
1	1117 640 3001	Cartier de pompe	8	1117 647 9800	Boulon
2	9643 950 1160	Anneau de joint 12x16x3	9	0000 988 6220	Bouchon
3	1117 647 0601	Piston de pompe	10	9646 945 0490	Joint torique 7x1,5
4	0000 997 1010	Ressort de pression	11	9646 945 0230	Joint torique 5x1,25
5	0000 958 0701	Rondelle	12	9486 648 0100	Rondelle Belleville 10



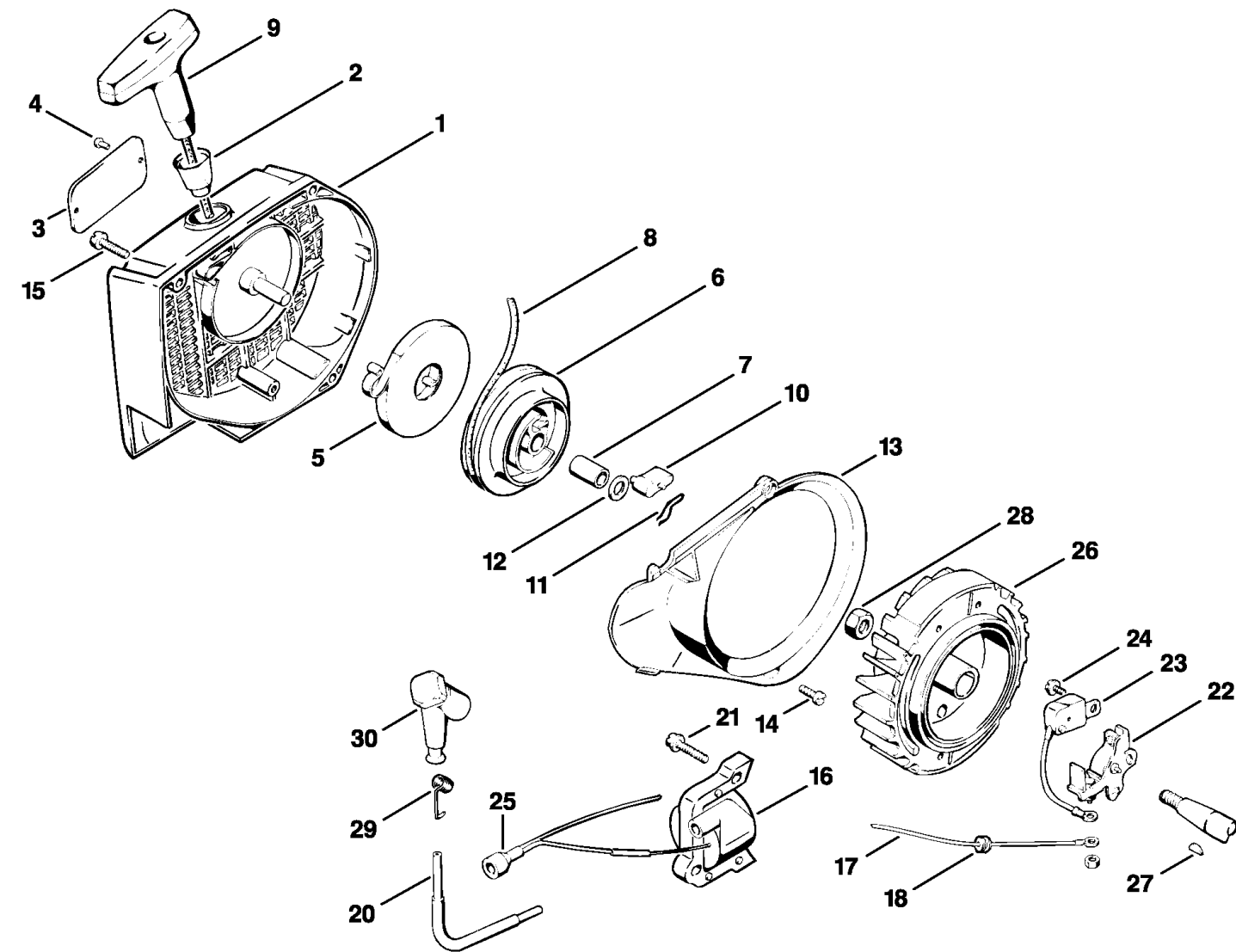
13	1113 640 7100	Vis sans fin
14	0000 958 0402	Rondelle
15	1117 649 1100	Joint
16	9048 319 0740	Vis cylindrique M4x25
17	0000 989 0401	Anneau en caoutchouc
18		Rondelle de butée
19		Pignon droit
20		Couvercle
21	9048 319 0660	Vis cylindrique M4x12
22		Rondelle de recouvrement
23		Aiguille 2,5x15,8
24		Cage à aiguilles 12x15x13
25	1113 640 2000	Pignon 3/8"
25		Pignon 0.325" (B)
26		Rondelle
	1113 160 2010	Embrayage
27	1113 162 3205	Entraîneur
28	1113 162 0802	Masselotte
29	0000 997 5811	Ressort de tension
30		Couvercle de pignon (1,2,6,7)
31		Tôle latérale extérieure
32	9441 065 1910	Clou cannelé à tête ronde 3x8
33		Plaque de protection
34	1110 664 0501	Griffe
35	9008 345 0960	Vis à six pans M5x12
36	9214 320 0700	Écrou de sécurité M5
37	0000 955 0801	Écrou à six pans M8
		Jeu de pignon à anneau 3/8" 7D (B)
39		Pignon à anneau 3/8" 7D
40		Rondelle de recouvrement
41		Aiguille 2,5x12,8
		Jeu de pignon à anneau 0.325" 8D (B)
43		Pignon à anneau 0.325" 8D

169ET019 SC



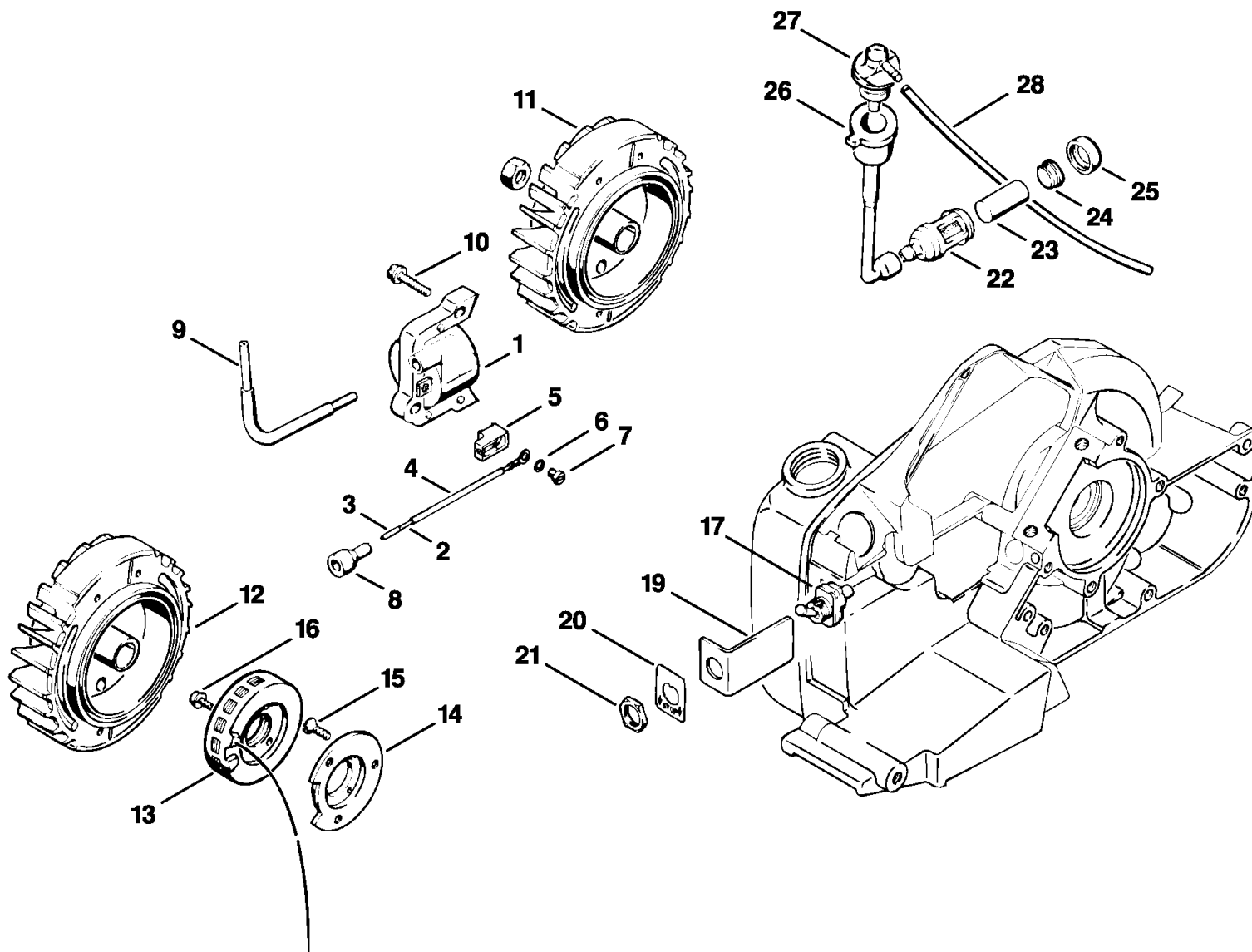
		Couvercle de pignon (3,4,5,8)
1		Couvercle de pignon
2	0000 971 0608	Cheville
3		Levier
4	1115 162 5005	Levier
5	0000 958 0702	Rondelle
6	9460 624 0500	Anneau d'arrêt 5
7		Came
8		Collier de frein
9		Boulon
10	1115 162 7900	Ressort de tension
11		Boulon
12		Couvercle
13	9048 319 0660	Vis cylindrique M4x12
14		Tôle latérale extérieure
15	9048 319 0650	Vis cylindrique M4x10
16	1110 664 0501	Griffe
17	9008 345 0960	Vis à six pans M5x12
18	9214 320 0700	Écrou de sécurité M5
19		Plaque de protection

# STIHL® Carter de ventilateur, Jeu de contacts



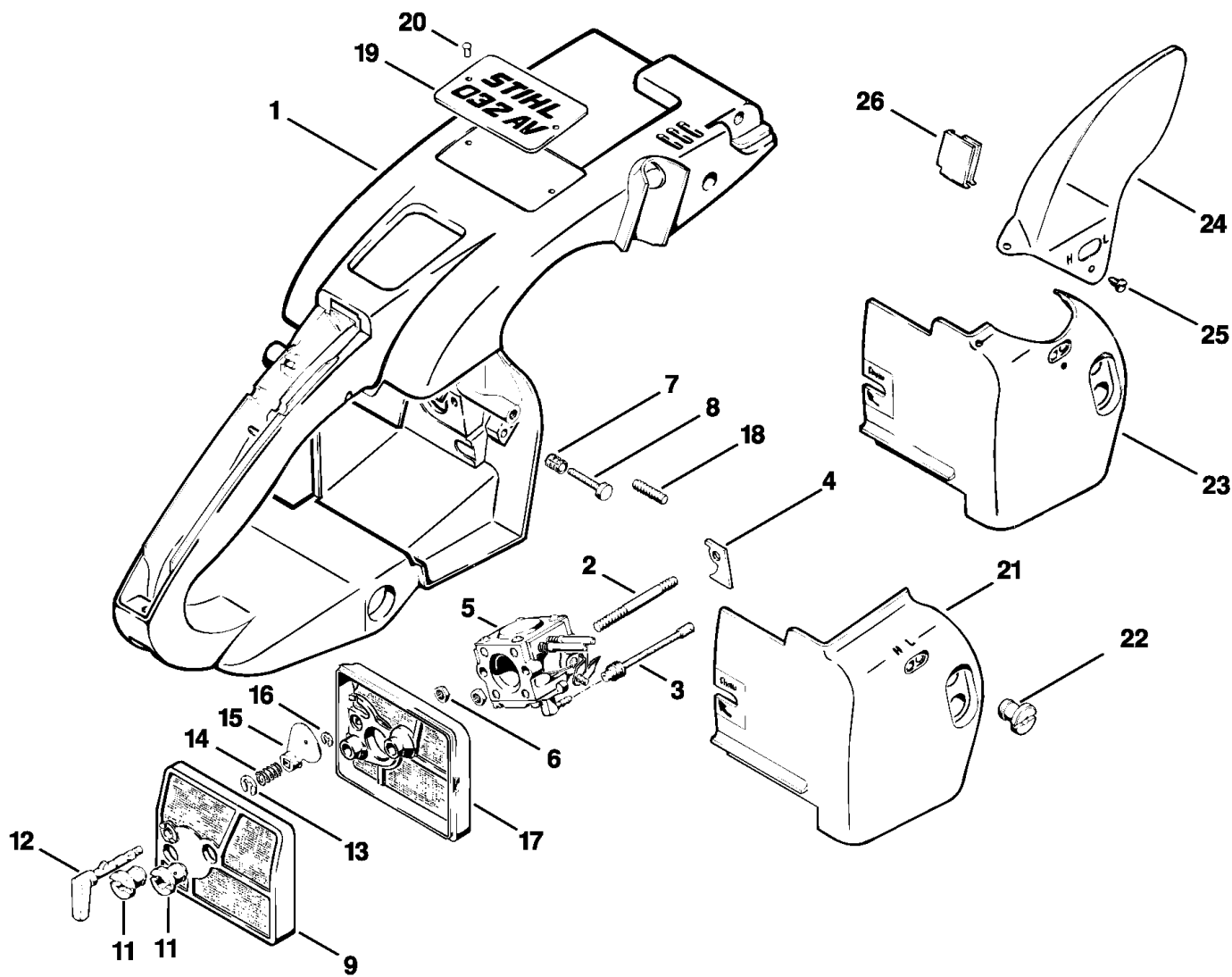
1		Carter de ventilateur
2	1110 084 9102	Douille
3	0000 967 2020	Emblème STIHL
4	0000 974 1000	Rivet à tête ronde 3x6
5	1118 190 0600	Ressort de rappel
6		Poulie à câble
7		Douille
8		Câble de lancement Ø 3,5x1060 mm
	0000 930 2203	Câble de lancement Ø 3,5 mm x 30,5 m (A,B)
	0000 930 2212	Câble de lancement Ø 3,5 mm x 60,8 m (A,B)
9		Poignée
10	1118 195 7200	Cliquet
11	1118 195 3500	Ressort
12	0000 958 0806	Rondelle
13		Segment
14	9079 216 0660	Vis à tête plate M4x12
15	9048 216 1010	Vis cylindrique M5x18
16		Bobine d'allumage à rupteur
17		Jeu de câble de court-circuit
18	0000 989 0804	Douille de protection
20		Câble d'allumage 135 mm
21	9036 341 1020	Vis cylindrique M5x20
22	1118 400 2000	Jeu de contacts (1,8)
23	1118 404 3400	Condensateur (1,8)
24	9047 319 0650	Vis cylindrique M4x10
25		Douille
26		Rotor (1,2,3,5,7,8)
27		Clavette demi-lune 2x3,7
28	9210 261 1140	Écrou à six pans M8x1
29	0000 998 0604	Ressort coudé
30		Contact de câble d'allumage
*	0000 989 1010	Douille de protection (A)

169ET007 LÄ



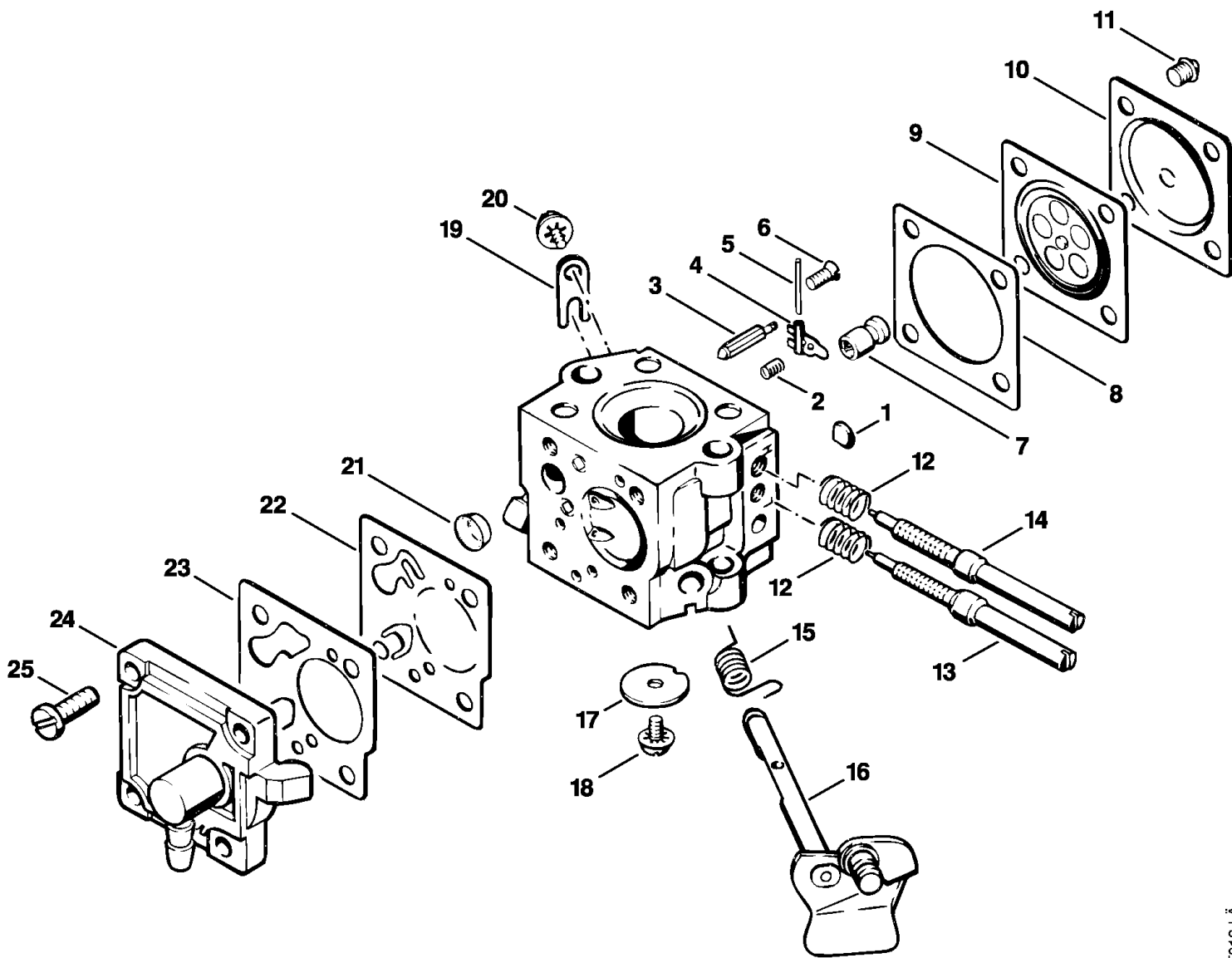
1	1113 400 1310	Module d'allumage
2		Câble de court-circuit
3		Douille de contact (C)
4		Gaine isolante (D)
5		Borne de branchement
6		Rondelle élastique 3
7	9041 216 0300	Vis cylindrique M3x4
8		Douille
9		Câble d'allumage 135 mm (A)
10	9036 341 1020	Vis cylindrique M5x20
11		Rotor (1,2,3,5,7,8)
12		Rotor (4,6)
13	1128 404 3500	Générateur (4,6)
14		Bride (4,6)
15	9062 319 0650	Vis à tête fraisée M4x10 (4,6)
16	9048 319 0650	Vis cylindrique M4x10 (4,6)
17	1110 430 0202	Commutateur d'arrêt
19		Tôle de recouvrement
20	0000 967 3506	Plaque
21	9211 260 1430	Écrou à six pans M12x0,75
22	1115 350 3503	Crépine d'aspiration (C)
23	1110 358 1800	Filtre
24		Poids (C)
25		Capuchon (C)
26	1113 358 7700	Tuyau
27		Raccord en équerre
28	1113 141 8610	Tuyau

**STIHL®** Cadre de poignée, Filtre à air



1		Cadre de poignée (1,2,3,5,7,8)
2		Goujon fileté M5x50x24
3	1113 141 8600	Tuyau d'impulsions
4		Cale
5		Carburateur HU-51C
6	9210 260 0700	Écrou à six pans M5
7		Ressort hélicoïdal
8		Vis de réglage de régime de ralenti
	1113 120 1601	Filtre à air
		Filtre à air, floqué (B)
9		Filtre à air
9		Filtre à air, floqué (B)
11		Écrou à fente
12		Levier
13	9460 624 0500	Anneau d'arrêt 5
14		Ressort de pression
15		Volet de démarrage
16	9460 624 0320	Anneau d'arrêt 3,2
17		Filtre à air
17		Filtre à air, floqué (B)
18	9121 319 0960	Goujon fileté M5x12x9
19		Plaque matricule 032 AV (1)
19		Plaque matricule 032 AVE (2,6,7)
19		Plaque matricule 032 AVQ (8)
19		Plaque matricule 032 AVEQ (3,4,5)
20	9441 065 1270	Clou cannelé à tête ronde 2,6x6
21		Couvercle de carter de carburateur
22		Écrou à fente
		Kit de précauffage d'air aspiré
23		Couvercle de carter de carburateur
24		Défecteur d'air
25	9099 021 2360	Vis Parker 3,5x9,5
26		Bouchon

169ET012 LÄ

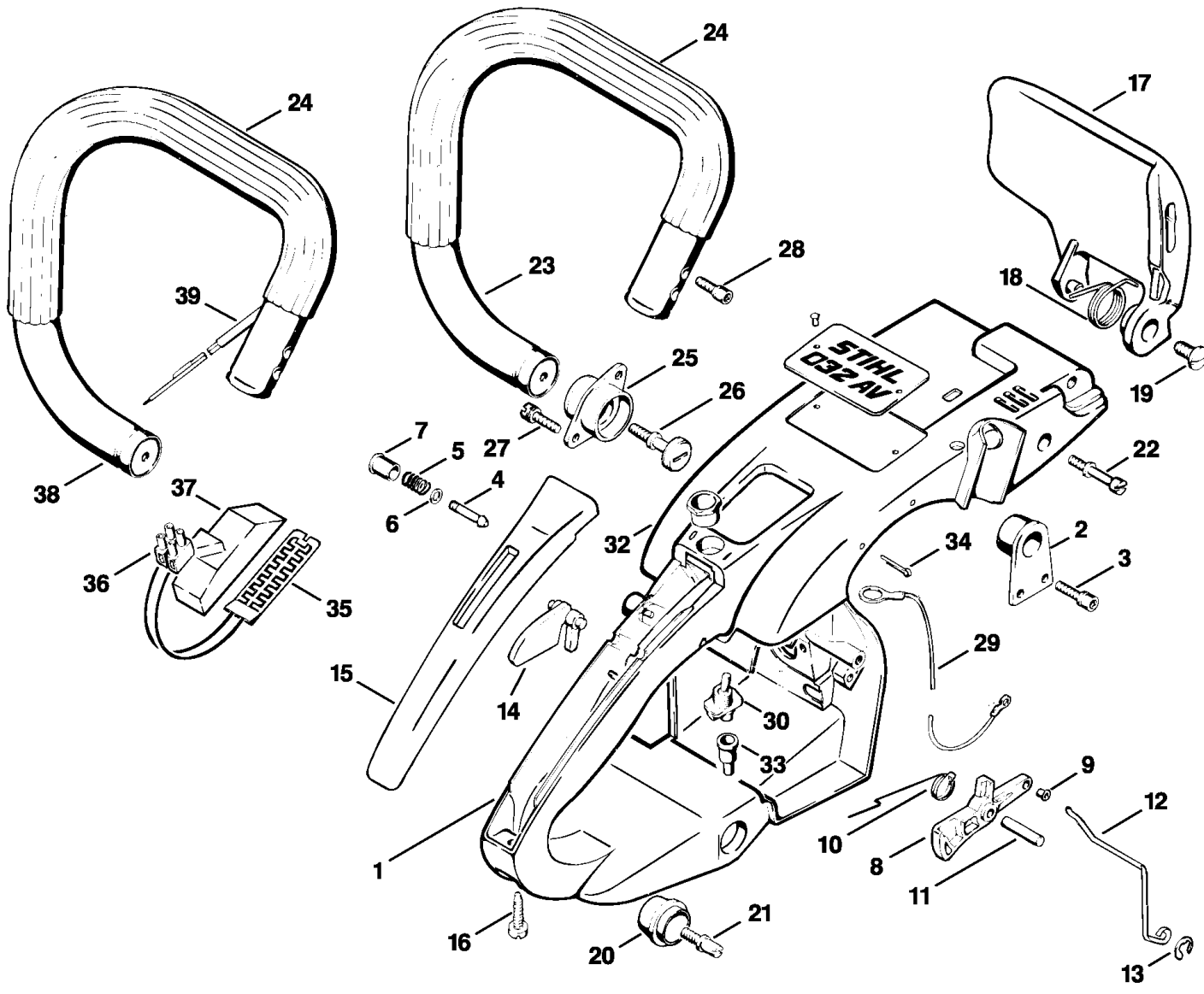


1	1113 122 9400	Bouchon
2		Ressort
3	4116 121 5100	Pointeau d'admission
4	1113 121 5000	Levier de réglage d'admission
5	1113 121 9200	Axe
6	1110 122 7800	Vis à tête bombée fraisée
7		Gicleur à soupape
8	1113 129 0900	Joint
9	1113 121 4700	Membrane de réglage
10	1113 121 0800	Couvercle
11	1106 122 7400	Vis à tête ronde
12	1106 122 3000	Ressort
13		Vis L de richesse au ralenti
14		Vis H de richesse à haut régime
15		Ressort coudé
16		Axe de papillon avec levier
17		Papillon
18	1110 122 7400	Vis à tête ronde
19	1110 122 9300	Agrafe
20	1110 122 7400	Vis à tête ronde
21	4221 121 7800	Tamis
22	1113 121 4800	Membrane de pompe
23	1113 129 0910	Joint
24		Couvercle
25		Vis à tête bombée
	1118 007 1060	Jeu de pièces de carburateur

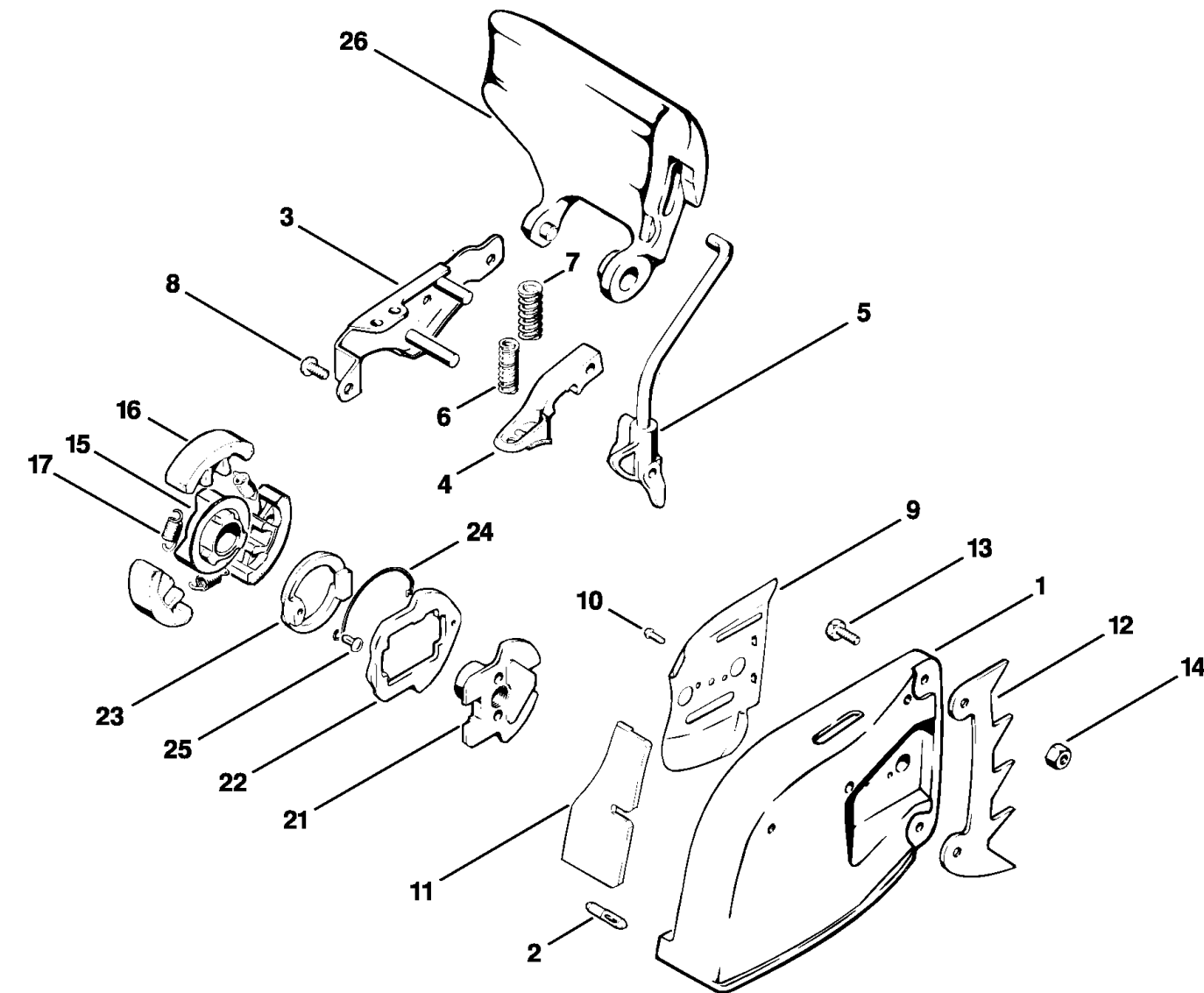


1		Cadre de poignée (4,6)
2	1113 790 9901	Butoir annulaire
3	9040 346 1010	Vis cylindrique M5x18
4		Boulon
5	0000 997 0603	Ressort de pression
6	0000 958 0403	Rondelle
7	1113 182 9305	Bouton de gaz de démarrage

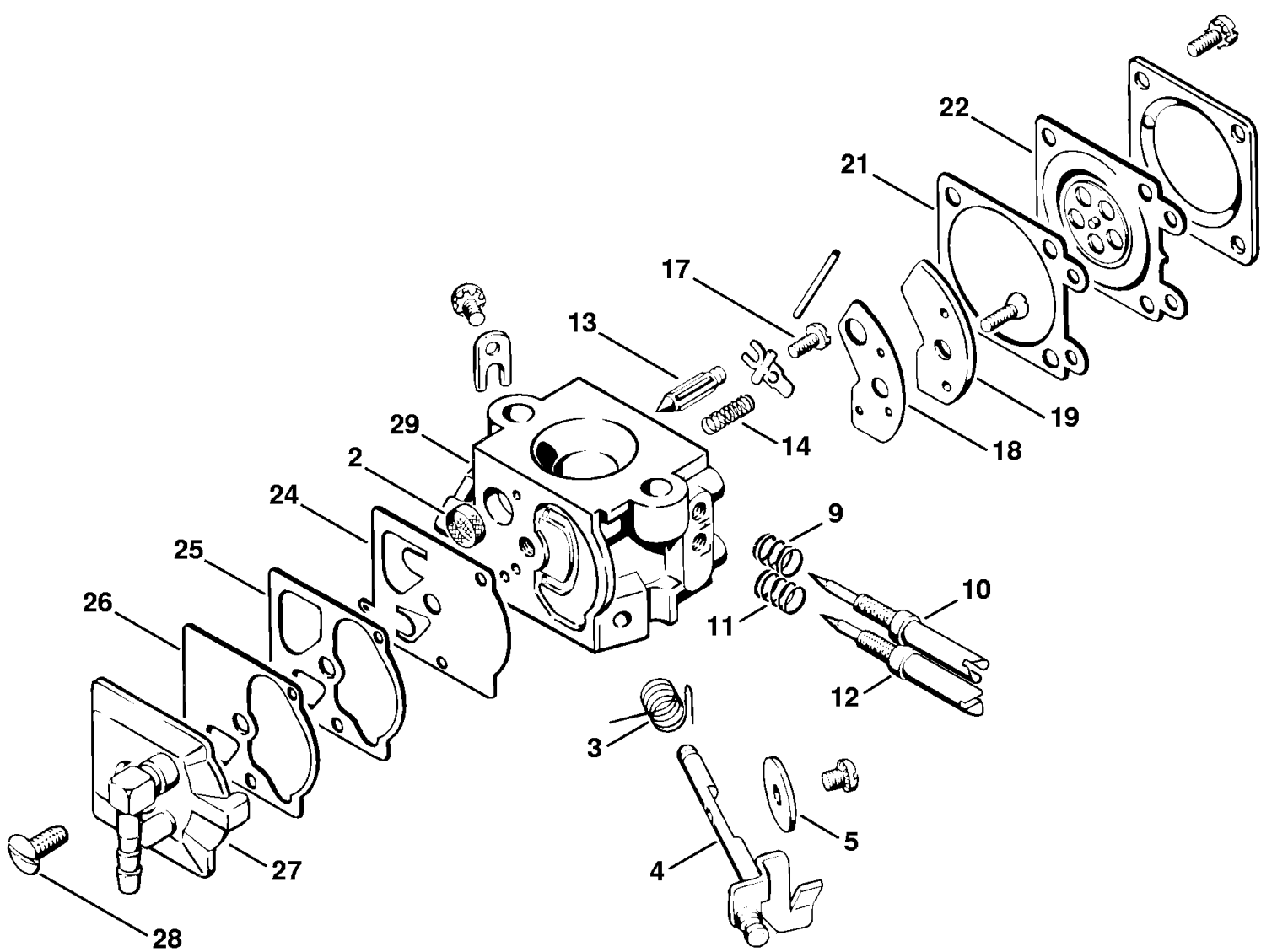
8		Manette des gaz
9		Rivet tubulaire 3x0,3x5
10	1117 182 4500	Ressort coudé
11	9371 470 2640	Goupille cylindrique 5x24
12		Tringlerie des gaz
13	9460 624 0320	Anneau d'arrêt 3,2
14		Levier d'arrêt
15		Monture de poignée
16	9099 021 0850	Vis Parker 4,8x22
17		Protège-main (1,2,6,7)
17		Protège-main (3,4,5,8)
18	1113 791 8200	Ressort coudé
19		Vis à tête bombée M6x3,2x12
20	1113 790 9910	Butoir annulaire
21		Vis à embase
22		Vis à embase
23		Poignée tubulaire avec gaine 365 mm (1,2,3,5,7,8)
24	0000 791 2005	Gaine de poignée Ø 23 mm x 5 m
25	1115 790 9901	Butoir annulaire
26	1115 791 6101	Vis à embase
27	9048 216 1010	Vis cylindrique M5x18
28	9036 341 1020	Vis cylindrique M5x20
29		Câble de masse (4,6)
30	1110 430 0202	Commutateur d'arrêt (4,6)
32	1118 432 2200	Écrou à six pans M12 (4,6)
33	1110 432 9200	Douille (4,6)
34	9395 825 1090	Goupille fendue 2x10 (4,6)
35		Lamelle de chauffage (4,6)
36		Raccord (4,6)
37		Pièce de pression (4,6)
38		Poignée tubulaire (4,6)
39		Tuyau



# STIHL® Frein de chaîne avec embrayage séparateur



		1	Couvercle de pignon (3,4,5,8)
1		1	Couvercle de pignon
2	0000 971 0608	1	Cheville
3		1	Tôle de protection
4		1	Mâchoire de frein
5		1	Came
6		1	Ressort hélicoïdal
7		1	Ressort hélicoïdal
8		2	Vis à tête plate M5x10
9		1	Tôle latérale extérieure
10	9441 065 1910	2	Clou cannelé à tête ronde 3x8
11		1	Plaque de protection
12	1110 664 0501	1	Griffe
13	9008 345 0960	2	Vis à six pans M5x12
14	9214 320 0700	2	Écrou de sécurité M5
		1	Embrayage (3,4,5,8)
15		1	Entraîneur
16	1113 162 0802	3	Masselotte
17	0000 997 5811	3	Ressort de tension
		1	Rondelle d'entraînement (3,4,5,8)
21		1	Rondelle d'entraînement
22		1	Courseur de commande
23		1	Courseur d'arrêt
24		1	Ressort
25	1113 162 1200	1	Rivet
26		1	Protège-main (3,4,5,8)



2	*	1114 121 7800	Tamis
3	*	1113 122 3205	Ressort coudé
4			Axe de papillon avec levier
5	*	1114 121 3300	Papillon
9	*	1106 122 3000	Ressort
10			Vis H de richesse à haut régime
11	*	1110 122 3030	Ressort
12			Vis L de richesse au ralenti
13	*	1110 121 5100	Pointeau d'admission
14			Ressort
17	*	1114 122 7400	Vis à tête ronde
18	*	1113 129 0905	Joint
19			Plaque
21	*	1120 129 0900	Joint
22	*	1113 121 4705	Membrane de réglage
24	*	1114 121 4800	Membrane de pompe
25	*	1114 129 0900	Joint
26			Membrane de chambre d'aspiration
27			Couvercle
28	*	1114 122 7100	Vis
29	*	1117 122 3900	Raccord en équerre
			Jeu de pièces de carburateur 032