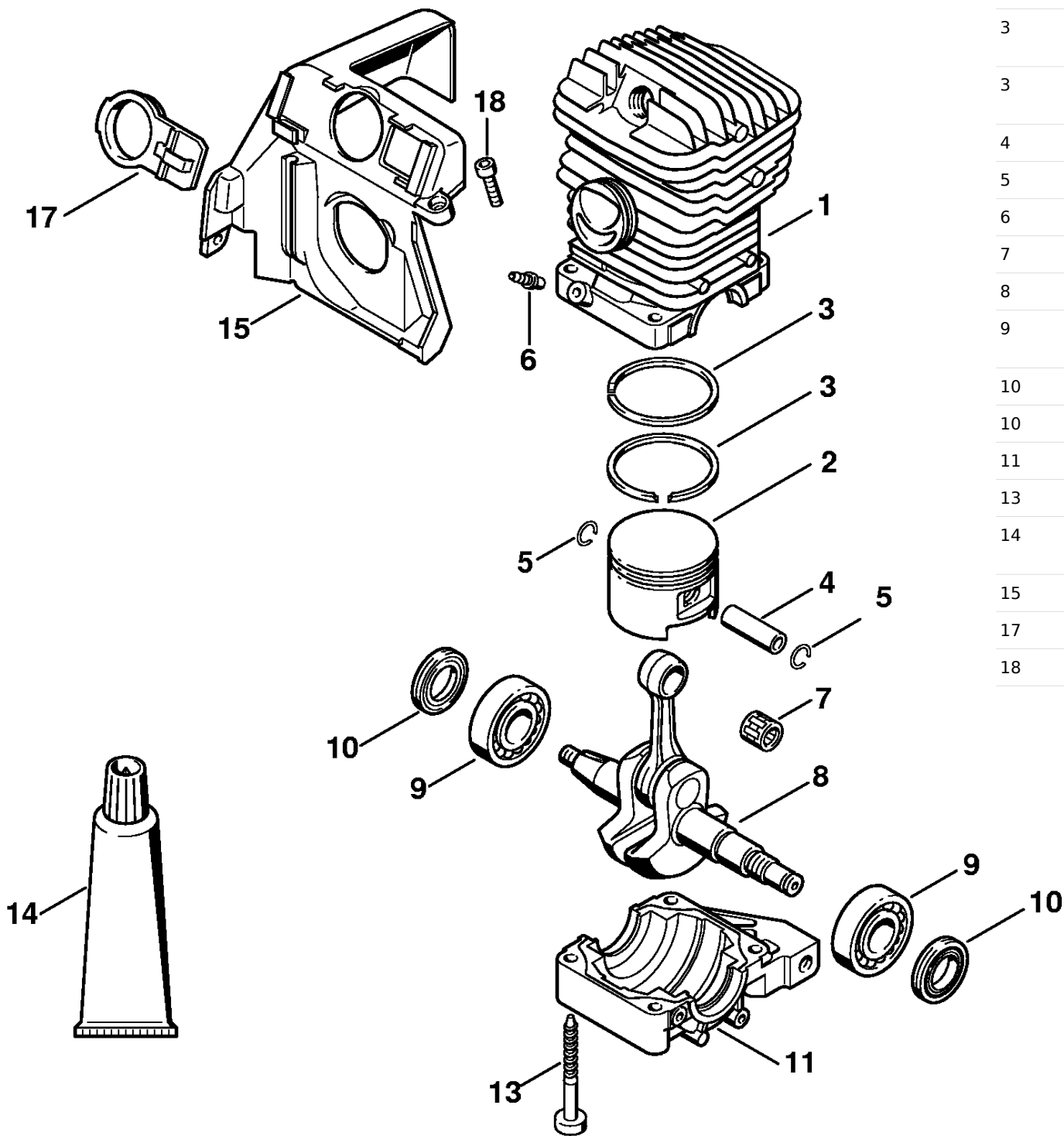
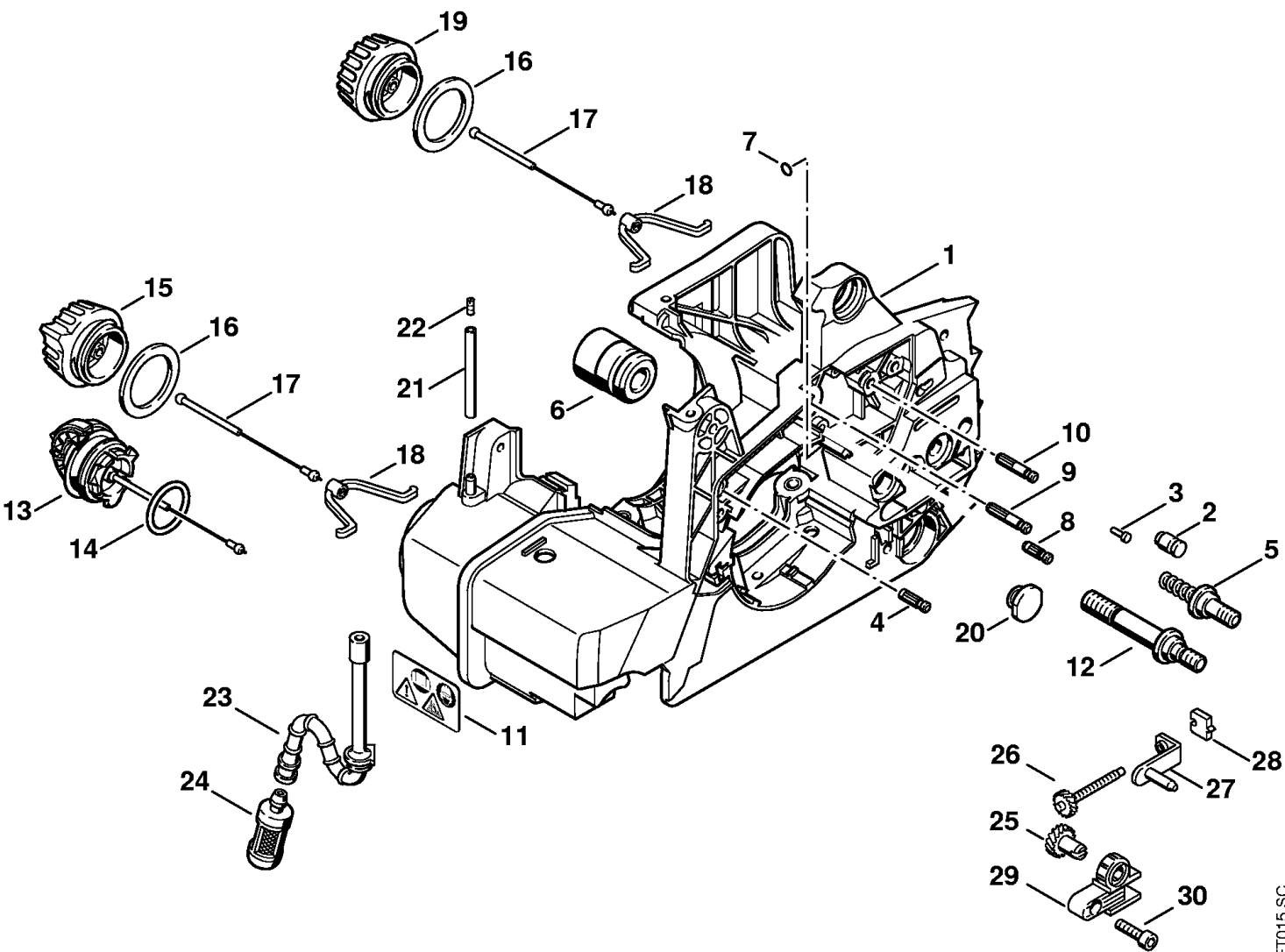


| | | |
|----|-----------------|--|
| 1 | 1127 020 1210 | Cylindre avec piston Ø 46 mm (1) |
| 2 | 1127 030 2003 | Piston Ø 46 mm (1) |
| 3 | * 1127 030 2000 | Piston Ø 45 mm (1) |
| 4 | 1110 034 1500 | Axe de piston 10x6x32 (1) |
| 5 | 9463 650 1000 | Jonc d'arrêt 10 (1) |
| 6 | 0000 988 5211 | Manchon (1) |
| 7 | 1118 034 3001 | Segment de piston Ø 46x1,5 mm (1) |
| 8 | * 1113 034 3006 | Segment de piston Ø 45x1,5 mm (1) |
| 9 | 9512 003 2340 | Cage à aiguilles 10x14x13 (1) |
| 10 | 1127 030 0401 | Vilebrequin (1,2) |
| 11 | 9503 003 0440 | Roulement rainuré à billes 6203 (1) |
| 12 | 9639 010 1743 | Bague d'étanchéité 17x30x4,4 (1) |
| 12 | 9639 003 1743 | Bague d'étanchéité 17x30x4,4 (1) |
| 13 | 1127 021 2500 | Carter inférieur (1) |
| 14 | 9075 478 4735 | Vis cylindrique IS-D6x52 (1) |
| 15 | 0783 830 2000 | Tube de pâte d'étanchéité HT rouge (1) |
| 16 | 1127 084 0900 | Capot (1) |
| 17 | 1127 084 4100 | Tiroir (1) |
| 18 | 9075 478 3015 | Vis cylindrique IS-D4x15 (1) |



| | | | |
|----|---------------|--|-----------|
| 1 | 1127 020 1213 | Cylindre avec piston Ø 49 mm (2) | 2 - 6, 13 |
| 2 | 1127 030 2005 | Piston Ø 49 mm (2) | |
| 3 | 1127 034 3007 | Segment de piston Ø 49x1,5 mm (2) | |
| 3 | | Segment de piston Ø 49x1,5 mm seulement livrable au Brésil (2) | |
| 4 | 1110 034 1500 | Axe de piston 10x6x32 (2) | |
| 5 | 9463 650 1000 | Jonc d'arrêt 10 (2) | |
| 6 | 0000 988 5211 | Manchon (2) | |
| 7 | 9512 003 2340 | Cage à aiguilles 10x14x13 (2) | |
| 8 | 1127 030 0401 | Vilebrequin (1,2) | |
| 9 | 9503 003 0440 | Roulement rainuré à billes 6203 (2) | |
| 10 | 9639 010 1743 | Bague d'étanchéité 17x30x4,4 (2) | |
| 10 | 9639 003 1743 | Bague d'étanchéité 17x30x4,4 (2) | |
| 11 | 1127 021 2500 | Carter inférieur (2) | |
| 13 | 9075 478 4735 | Vis cylindrique IS-D6x52 (2) | |
| 14 | 0783 830 2000 | Tube de pâte d'étanchéité HT rouge (2) | |
| 15 | 1127 084 0900 | Capot (2) | |
| 17 | 1127 084 4100 | Tiroir (2) | |
| 18 | 9075 478 3015 | Vis cylindrique IS-D4x15 (2) | |

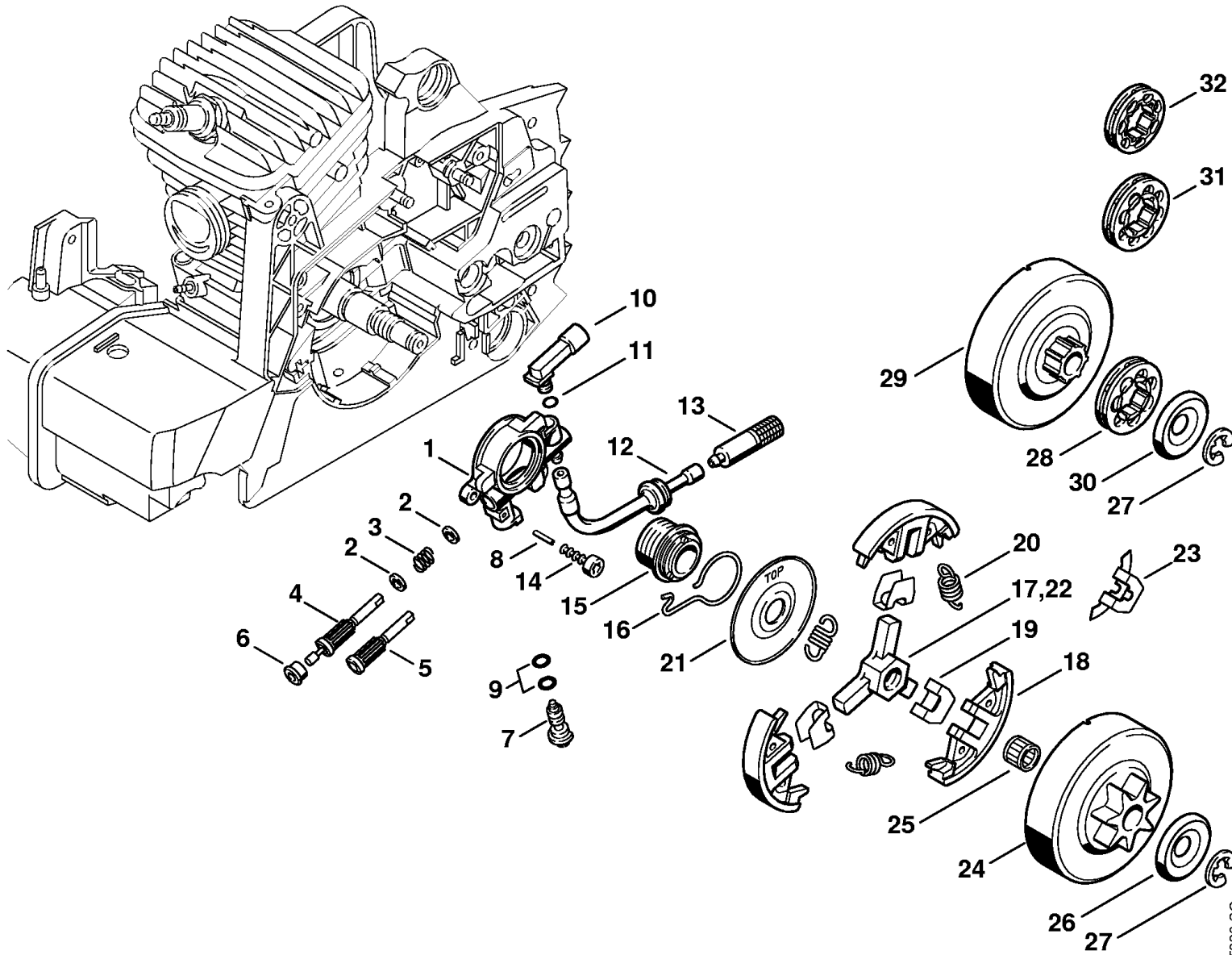


| | | |
|----|-----------------|--------------------------------------|
| 1 | | Carter moteur |
| 2 | 1128 640 9100 | Soupape |
| 3 | 0000 974 1200 | Clou cannelé cylindrique 2,6x8 |
| 4 | 1120 162 5200 | Boulon |
| 5 | 1127 664 2400 | Vis à embase |
| 6 | 1127 790 9900 | Butoir annulaire |
| 7 | 9645 945 7444 | Joint torique 4x1,5 |
| 8 | 1121 162 5200 | Boulon |
| 9 | 1123 162 5205 | Boulon |
| 10 | 1123 162 5200 | Boulon |
| 11 | 0000 967 3662 | Pictogramme d'avertissement MS |
| 12 | 1127 664 2405 | Vis à embase |
| 13 | 0000 350 0533 | Bouchon de réservoir |
| 14 | 9645 948 7734 | Joint torique 25x3,5 |
| 15 | * 1127 350 0500 | Bouchon de réservoir USA, BR |
| 16 | * 0000 359 1220 | Anneau de joint USA, BR |
| 17 | * 0000 350 0900 | Corde USA, BR |
| 18 | * 0000 353 0600 | Crochet USA, BR |
| 19 | * 0000 350 0520 | Bouchon de réservoir USA, BR |
| 20 | 1123 791 7300 | Bouchon |
| 21 | 1117 350 5800 | Aération de réservoir |
| 22 | 1120 358 8105 | Insert d'aération |
| 23 | 1127 358 7703 | Tuyau |
| 24 | 0000 350 3500 | Crépine d'aspiration |
| | 1127 007 1003 | Jeu de pignon droit / vis de tension |
| 25 | | Pignon droit (D) |
| 26 | | Vis de tension (D) |
| 27 | 1127 640 1900 | Coulisse de tension |
| 28 | 1123 664 1400 | Pièce de pression |
| 29 | 1127 664 2200 | Recouvrement |
| 30 | 9075 478 3015 | Vis cylindrique IS-D4x15 |

STIHL® Pompe à huile, Embrayage

| | | |
|---|-----------------|-------------------------|
| 1 | 1127 640 3204 | Pompe à huile |
| 2 | 0000 958 0408 | Rondelle |
| 3 | 0000 997 0615 | Ressort de pression |
| 4 | 1127 647 0602 | Piston de pompe 0,88 mm |
| 5 | * 1127 647 0601 | Piston de pompe 0,88 mm |
| 6 | 1121 641 9400 | Coussinet |

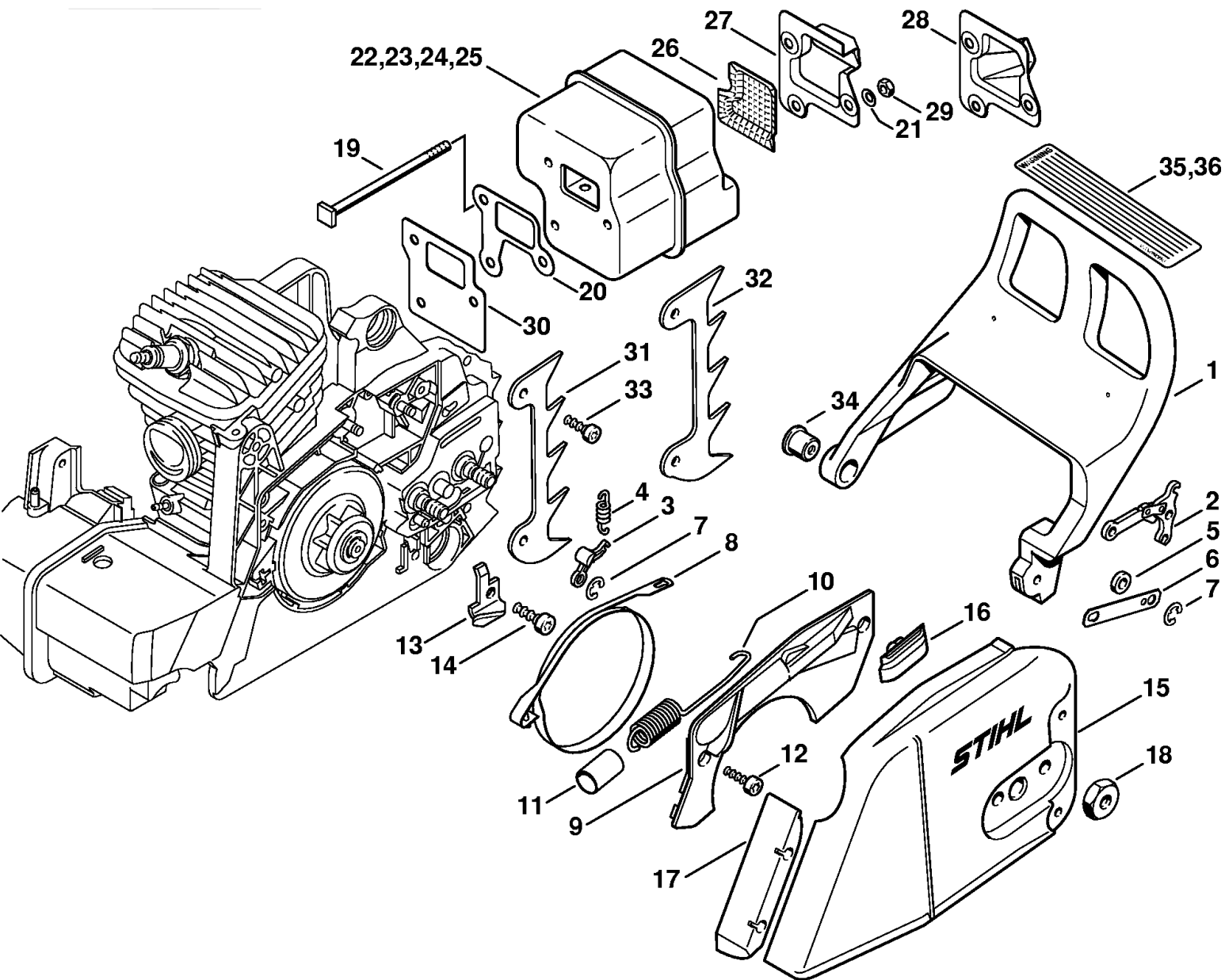
| | | |
|----|-----------------|----------------------------------|
| 7 | 1128 647 4806 | Vis de réglage |
| 8 | 9380 620 1090 | Goupille élastique 2x10 |
| 9 | 9646 945 0160 | Joint torique 4x2 |
| 10 | 1127 640 9200 | Raccord en équerre |
| 11 | 9645 945 7444 | Joint torique 4x1,5 |
| 12 | 1127 647 9400 | Tuyau |
| 13 | 1127 640 3800 | Crépine d'aspiration |
| 14 | 9075 478 3015 | Vis cylindrique IS-D4x15 |
| 15 | 1125 640 7110 | Vis sans fin |
| 16 | 1125 647 2400 | Ressort |
| 17 | 1127 162 3200 | Embrayage |
| 18 | 1125 162 0802 | Masselotte |
| 19 | 1127 162 3000 | Pièce de fixation |
| 20 | 0000 997 0909 | Ressort de tension |
| 21 | 1127 162 1000 | Rondelle de recouvrement |
| 22 | * 1125 162 3201 | Entraîneur |
| 23 | * 1125 162 3000 | Pièce de fixation |
| 24 | 1125 640 2005 | Pignon 0.325" 7D |
| 24 | 1125 640 2008 | Pignon 0.325" 8D USA |
| 24 | 1125 640 2004 | Pignon 3/8" 7D |
| 25 | 9512 933 2260 | Cage à aiguilles 10x13x10 |
| 26 | 0000 958 1022 | Rondelle Ø 27 mm |
| 27 | 9460 624 0801 | Anneau d'arrêt 8x1,3 |
| 28 | 1125 007 1002 | Jeu de pignon à anneau 3/8" 7D |
| 28 | 0000 642 1231 | Pignon à anneau 3/8" 7D |
| 29 | | Cloche d'embrayage (D) |
| 30 | 0000 958 1022 | Rondelle Ø 27 mm |
| 30 | 1125 007 1000 | Jeu de pignon à anneau 0.325" 8D |
| 31 | 0000 642 1234 | Pignon à anneau 0.325" 8D |
| 31 | 1125 007 1001 | Jeu de pignon à anneau 0.325" 7D |
| 32 | 0000 642 1236 | Pignon à anneau 0.325" 7D |



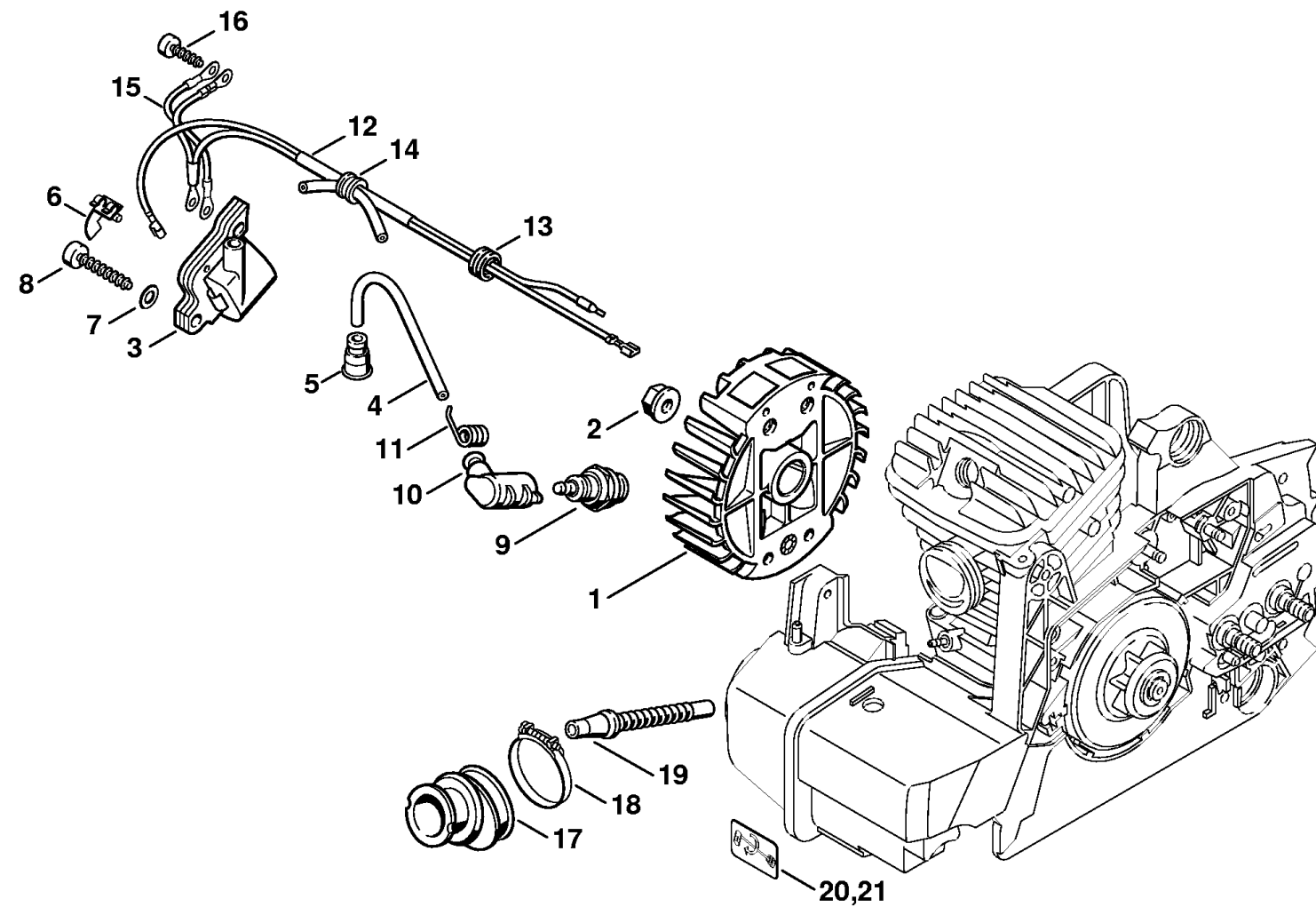
209ET026 SC

STIHL® Frein de chaîne

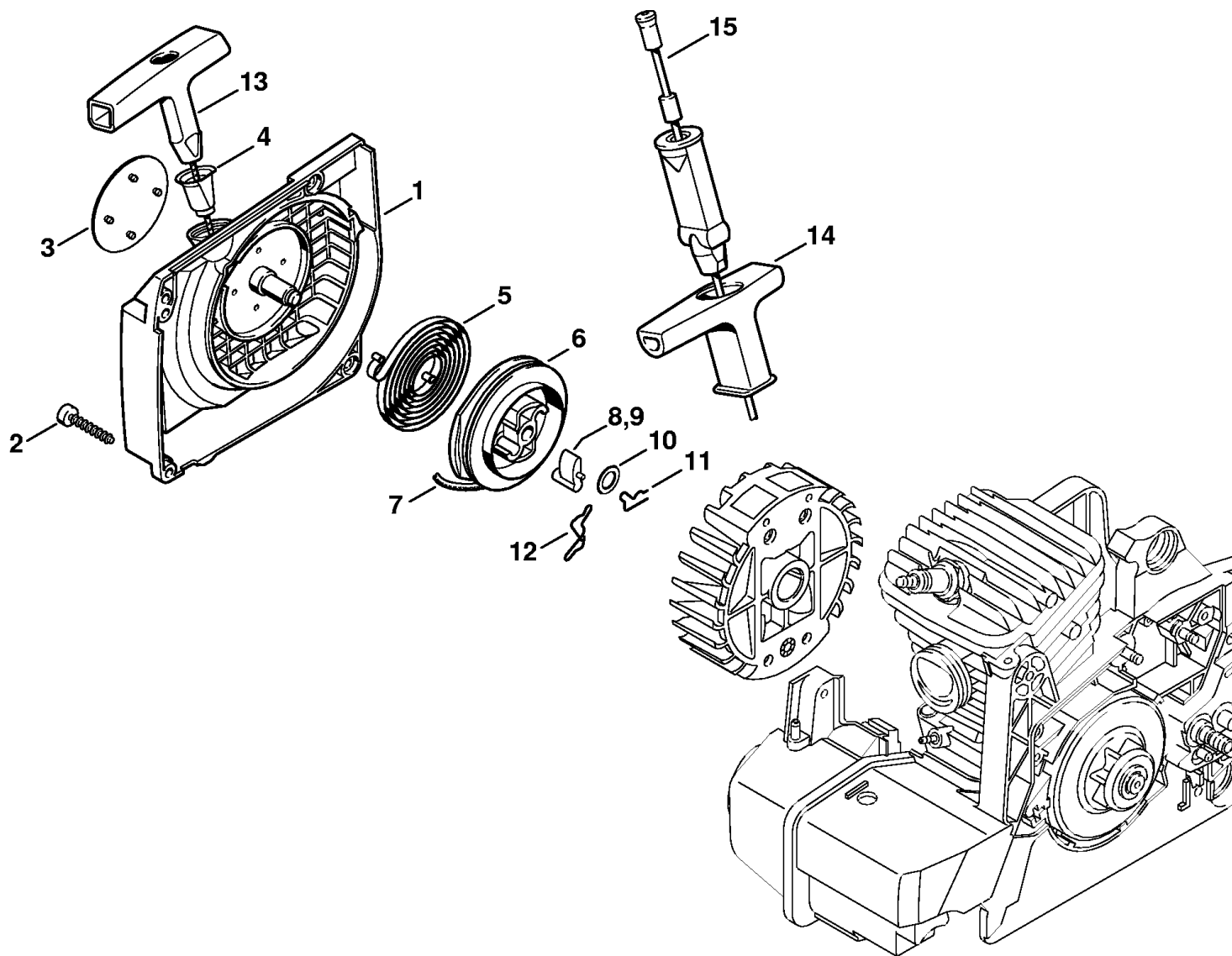
| | | |
|---|---------------|--------------|
| 1 | 1127 792 9100 | Protège-main |
| 2 | 1128 160 5000 | Levier |
| 3 | 1121 162 5010 | Levier |
| 4 | 0000 997 0628 | Ressort |
| 5 | 0000 958 0521 | Rondelle |



| | | |
|----|-----------------|--------------------------------------|
| 6 | 1127 162 5800 | Bride de fixation |
| 7 | 9460 624 0400 | Anneau d'arrêt 4 |
| 8 | 1125 160 5400 | Collier de frein |
| | 1127 160 5550 | Ressort de tension avec couvercle |
| 9 | 1127 021 1102 | Couvercle |
| 10 | | Ressort de tension (D) |
| 11 | 1125 162 8002 | Tuyau 20 mm |
| 12 | 9075 478 3015 | Vis cylindrique IS-D4x15 |
| 13 | 1119 656 7705 | Arrêt de chaîne |
| 14 | 9075 478 4115 | Vis cylindrique IS-D5x16 |
| 15 | 1125 640 1701 | Couvercle de pignon |
| 16 | 1121 648 6610 | Bande de glissement |
| 17 | 1125 656 1501 | Pièce de protection |
| 18 | 0000 955 0801 | Écrou à six pans M8 |
| 19 | 1127 148 1200 | Vis |
| 20 | 1127 149 0600 | Joint de silencieux |
| 21 | 9331 630 0120 | Rondelle de serrage 5 (C) |
| 22 | 1127 140 0601 | Silencieux Standard |
| 23 | 1127 140 0605 | Silencieux AUS, CDN |
| 24 | 1127 140 0606 | Silencieux USA |
| 25 | * 1127 140 0605 | Silencieux USA |
| 26 | 1127 141 9000 | Grille USA, AUS, CDN |
| 27 | 1127 145 1606 | Couvercle USA, AUS, CDN |
| 28 | 1127 145 1601 | Couvercle Standard |
| 29 | 9216 263 0700 | Écrou à six pans M5 |
| 30 | 1127 149 0601 | Joint de silencieux USA (2) |
| 31 | 1128 664 0500 | Griffe (B) |
| 32 | 1127 664 0500 | Griffe USA, AUS, CDN |
| 33 | 9075 478 4115 | Vis cylindrique IS-D5x16 (B) |
| 34 | | Douille |
| 34 | 1118 791 7205 | Douille seulement livrable au Brésil |
| 35 | 0000 967 3630 | Plaque indicatrice USA (1) |
| 36 | 0000 967 3612 | Plaque indicatrice USA (2) |



| | | |
|----|-----------------|---|
| 1 | 1127 400 1200 | Rotor |
| 2 | 0000 955 0802 | Écrou à embase M8x1 |
| 3 | 0000 400 1300 | Module d'allumage |
| 4 | | Câble d'allumage 175 mm (D) |
| | 0000 405 0600 | Cable d'allumage 1 m (A,B) |
| | 0000 930 2251 | Câble d'allumage 10 m (A,B) |
| 5 | 0000 989 1010 | Douille de protection |
| 6 | 0000 448 1250 | Attache de câble |
| 7 | 9291 021 0120 | Rondelle 5,3 |
| 8 | 9075 478 4155 | Vis cylindrique IS-D5x24 |
| 9 | 1110 400 7005 | Bougie Bosch WSR 6 F |
| 9 | 0000 400 7000 | Bougie NGK BPMR7A |
| 10 | 1128 405 1000 | Contact de câble d'allumage |
| 11 | 0000 998 0604 | Ressort coudé |
| 12 | 1127 440 3001 | Faisceau de câbles |
| 13 | 0000 989 0814 | Douille de protection |
| 14 | 1125 084 8900 | Douille |
| 15 | 1123 440 2200 | Câble de masse |
| 16 | 9075 478 3015 | Vis cylindrique IS-D4x15 |
| 17 | 1127 141 2200 | Coude |
| 18 | 9771 021 2620 | Collier de serrage Ø 36x5 |
| 19 | 1127 141 8600 | Tuyau d'impulsions |
| 20 | 0000 967 3694 | Pictogramme d'avertissement Bouchon de réservoir USA |
| 21 | * 0000 967 3692 | Pictogramme d'avertissement Bouchon de réservoir |



1127 080 2103 Carter de ventilateur avec lanceur (C)

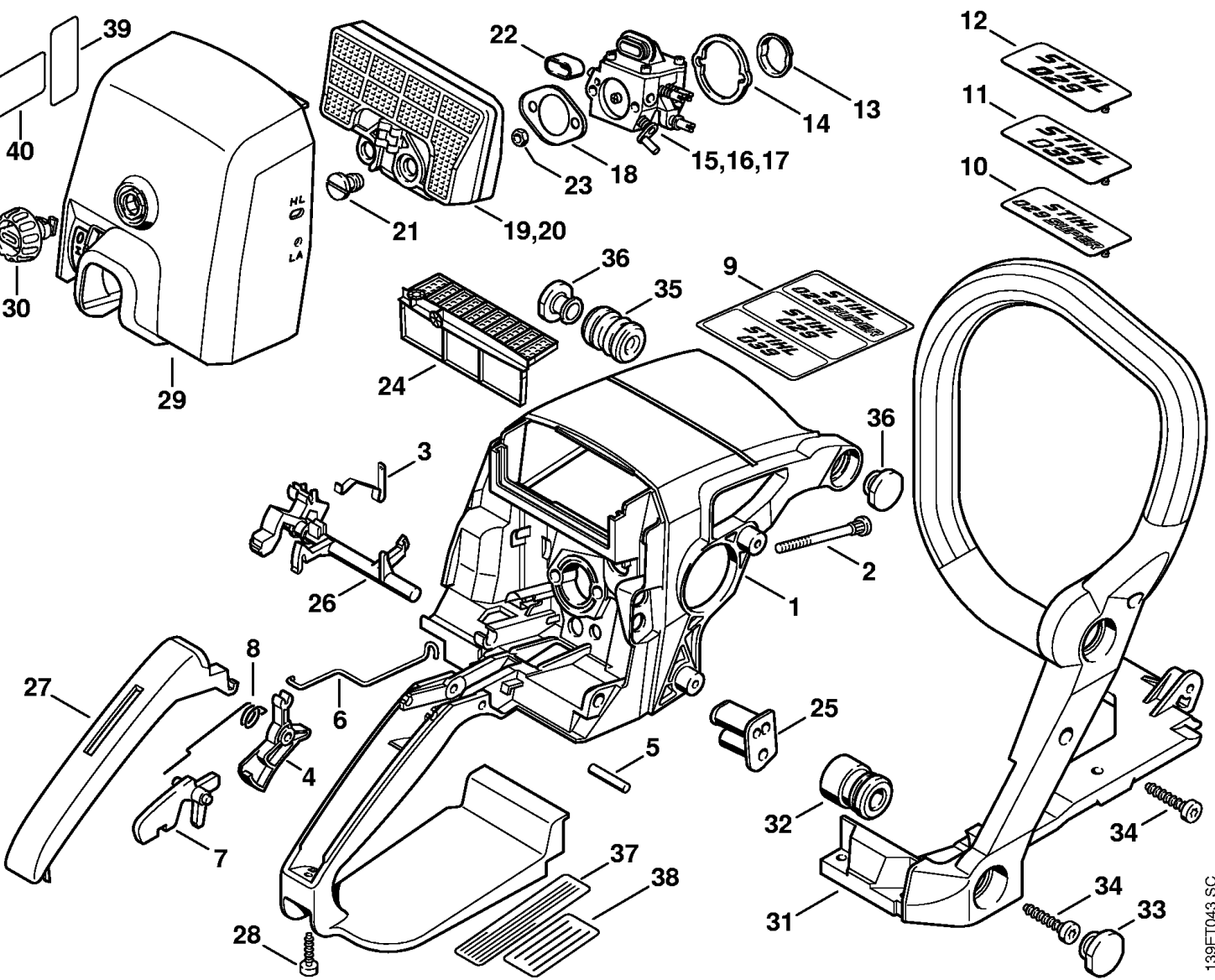
1127 080 2108 Carter de ventilateur avec lanceur (2)

- | | | |
|----|---------------|---|
| 1 | 1127 080 1802 | Carter de ventilateur |
| 2 | 9075 478 4155 | Vis cylindrique IS-D5x24 |
| 3 | 0000 967 1500 | Emblème STIHL |
| 4 | 1110 084 9102 | Douille |
| 5 | 1129 190 0601 | Ressort de rappel |
| 6 | 1128 195 0400 | Poulie à câble |
| 7 | 1113 195 8200 | Câble de lancement Ø 3,5x960 mm |
| | 0000 930 2203 | Câble de lancement Ø 3,5 mm x 30,5 m (A,B) |
| | 0000 930 2212 | Câble de lancement Ø 3,5 mm x 60,8 m (A,B) |
| 8 | 1125 195 7200 | Cliquet |
| 9 | 1125 195 7200 | Cliquet seulement livrable au Brésil (2) |
| 10 | 0000 958 0923 | Rondelle |
| 11 | 1118 195 3500 | Ressort |
| 12 | 1128 195 3500 | Ressort seulement livrable au Brésil (2) |
| 13 | 1121 195 3400 | Poignée |
| 14 | 1128 190 3400 | Poignée ElastoStart Ø 3,5 mm (B) |
| 15 | 1128 190 2900 | Câble de lancement Ø 3,5 mm (B) |
| | 0000 930 2267 | Câble de lancement Ø 3,5 mm / 28 pièces (A,B) |

STIHL® Carter de poignée

| | | | | | |
|---|---------------|---------------------------|----|---------------|------------------------|
| 1 | 1127 790 1001 | Carter de poignée | 6 | 1127 182 1500 | Tringlerie des gaz |
| 2 | 1122 122 6602 | Vis à embase | 7 | 1117 182 0805 | Levier d'arrêt |
| 3 | 1127 442 1600 | Ressort de connexion | 8 | 1117 182 4500 | Ressort coudé |
| 4 | 1128 182 1005 | Manette des gaz | 9 | 1127 967 1503 | Plaque matricule |
| 5 | 9371 470 2640 | Goupille cylindrique 5x24 | 10 | | Plaque matricule 029 S |

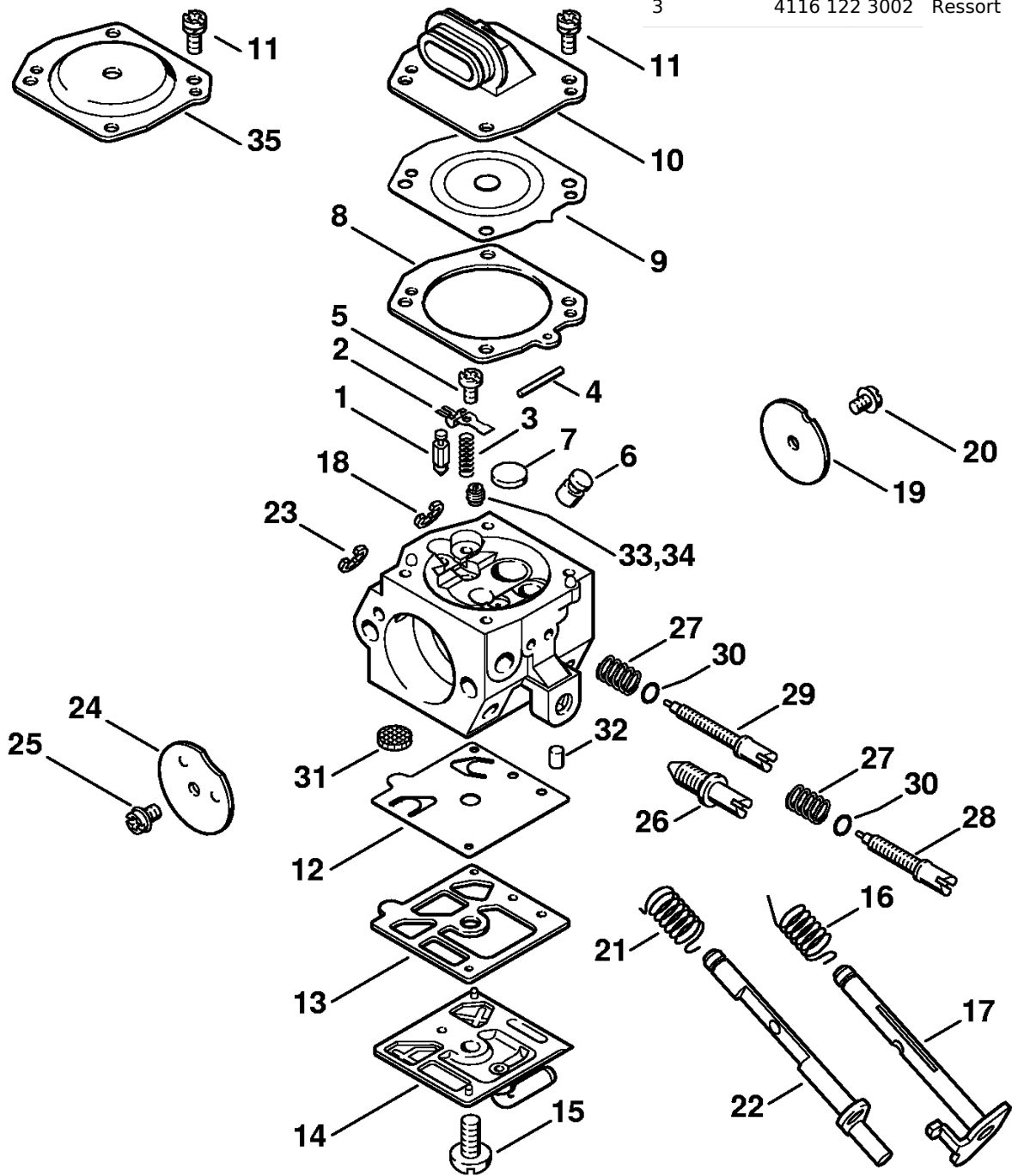
| | | | |
|----|---|---------------|---|
| 11 | * | 1127 967 1510 | Plaque matricule 039 |
| 12 | | | Plaque matricule 029 |
| 13 | | 1117 141 1800 | Douille |
| 14 | | 1128 121 8600 | Rondelle |
| 15 | | 1127 120 0650 | Carburateur HD-19D |
| 16 | | 1127 120 0604 | Carburateur HD-18D USA (1) |
| 17 | | 1127 120 0605 | Carburateur HD-21D USA (2) |
| 18 | | 1127 121 7000 | Chicane |
| 19 | | 1127 120 1620 | Filtre à air |
| 19 | | 1127 120 1621 | Filtre à air, feutre |
| 20 | * | 1127 120 1610 | Filtre à air |
| 20 | * | 1127 120 1611 | Filtre à air, floqué |
| 21 | | 1124 141 8300 | Écrou à fente |
| 22 | | 1124 121 9100 | Manchon |
| 23 | | 9210 260 0700 | Écrou à six pans M5 |
| 24 | | 1127 124 1500 | Préfiltre |
| 25 | | 1128 123 7502 | Douille |
| 26 | | 1127 182 0900 | Arbre de commande |
| 27 | | 1123 791 0600 | Monture de poignée |
| 28 | | 9075 478 3015 | Vis cylindrique IS-D4x15 |
| 29 | | 1127 140 1900 | Couvercle de carter de carburateur |
| 30 | | 1123 141 2300 | Verrou |
| 31 | | 1127 790 1700 | Poignée tubulaire |
| 32 | | 1123 790 9900 | Butoir annulaire |
| 33 | | 1123 791 7300 | Bouchon |
| 34 | | 9075 478 4155 | Vis cylindrique IS-D5x24 |
| 35 | | 1123 791 2805 | Butoir annulaire |
| 36 | | 1123 791 7310 | Bouchon |
| 37 | | 0000 967 3500 | Plaque indicatrice USA |
| 38 | | | Plaque indicatrice (C) BR |
| 39 | | 0000 967 3605 | Pictogramme d'avertissement Bouchon de réservoir USA |
| 40 | * | 0000 967 3692 | Pictogramme d'avertissement Bouchon de réservoir |



139ET043 SC

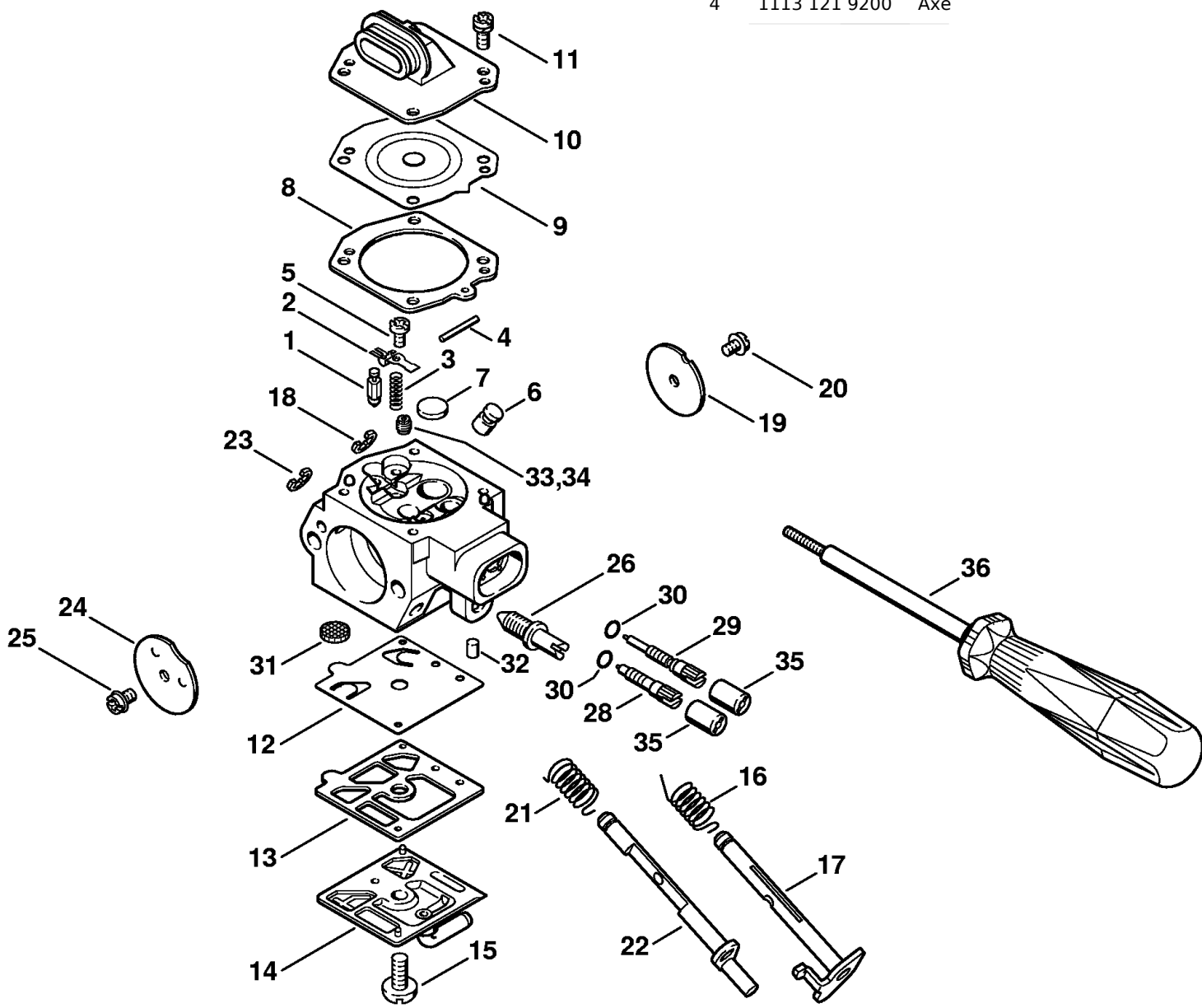
| | | | | | |
|---|---------------|-------------------------------|---|---------------|-------------------|
| | 1127 120 0650 | Carburateur HD-19D | 4 | 1113 121 9200 | Axe |
| 1 | 4116 121 5100 | Pointeau d'admission | 5 | 1114 122 7400 | Vis à tête ronde |
| 2 | 4116 121 5000 | Levier de réglage d'admission | 6 | 1128 121 5403 | Gicleur à soupape |
| 3 | 4116 122 3002 | Ressort | 7 | 4117 122 9402 | Bouchon |

| | | |
|----|---------------|---|
| 8 | 1128 129 0906 | Joint |
| 9 | 4116 121 4700 | Membrane de réglage |
| 10 | 1128 121 0801 | Couvercle |
| 11 | 1121 122 7101 | Vis |
| 12 | 4116 121 4800 | Membrane de pompe |
| 13 | 4116 129 0902 | Joint |
| 14 | 1127 121 0800 | Couvercle |
| 15 | 1114 122 7100 | Vis |
| 16 | 1127 122 3200 | Ressort coudé |
| 17 | 1127 120 7100 | Axe de papillon avec levier |
| 18 | 1117 122 9000 | Circlip |
| 19 | 1127 121 3301 | Papillon |
| 20 | 1115 122 7400 | Vis à tête ronde |
| 21 | 1127 122 3205 | Ressort coudé |
| 22 | 1127 120 7200 | Axe de volet de démarrage avec levier |
| 23 | 1123 122 9000 | Circlip |
| 24 | 1122 121 2900 | Volet de démarrage |
| 25 | 1110 122 7400 | Vis à tête ronde |
| 26 | 1127 122 6201 | Vis de réglage de régime de ralenti |
| 27 | 1128 122 3003 | Ressort |
| 28 | 1127 122 6701 | Vis H de richesse à haut régime |
| 29 | 1128 122 6803 | Vis L de richesse au ralenti |
| 30 | | Anneau de joint (D) |
| 31 | 1114 121 7800 | Tamis |
| 32 | 1122 121 7700 | Pièce de serrage |
| 33 | 1127 121 5602 | Gicleur fixe 0.58 |
| 34 | 1130 121 5600 | Gicleur fixe 0.54 (B) Gicleur pour altitude |
| 35 | 4116 121 0800 | Couvercle (B) |



| | | |
|---|---------------|-------------------------------|
| | 1127 120 0604 | Carburateur HD-18D (1) |
| | 1127 120 0605 | Carburateur HD-21D (2) |
| 1 | 4116 121 5100 | Pointeau d'admission |
| 2 | 4116 121 5000 | Levier de réglage d'admission |
| 3 | 4116 122 3002 | Ressort |
| 4 | 1113 121 9200 | Axe |

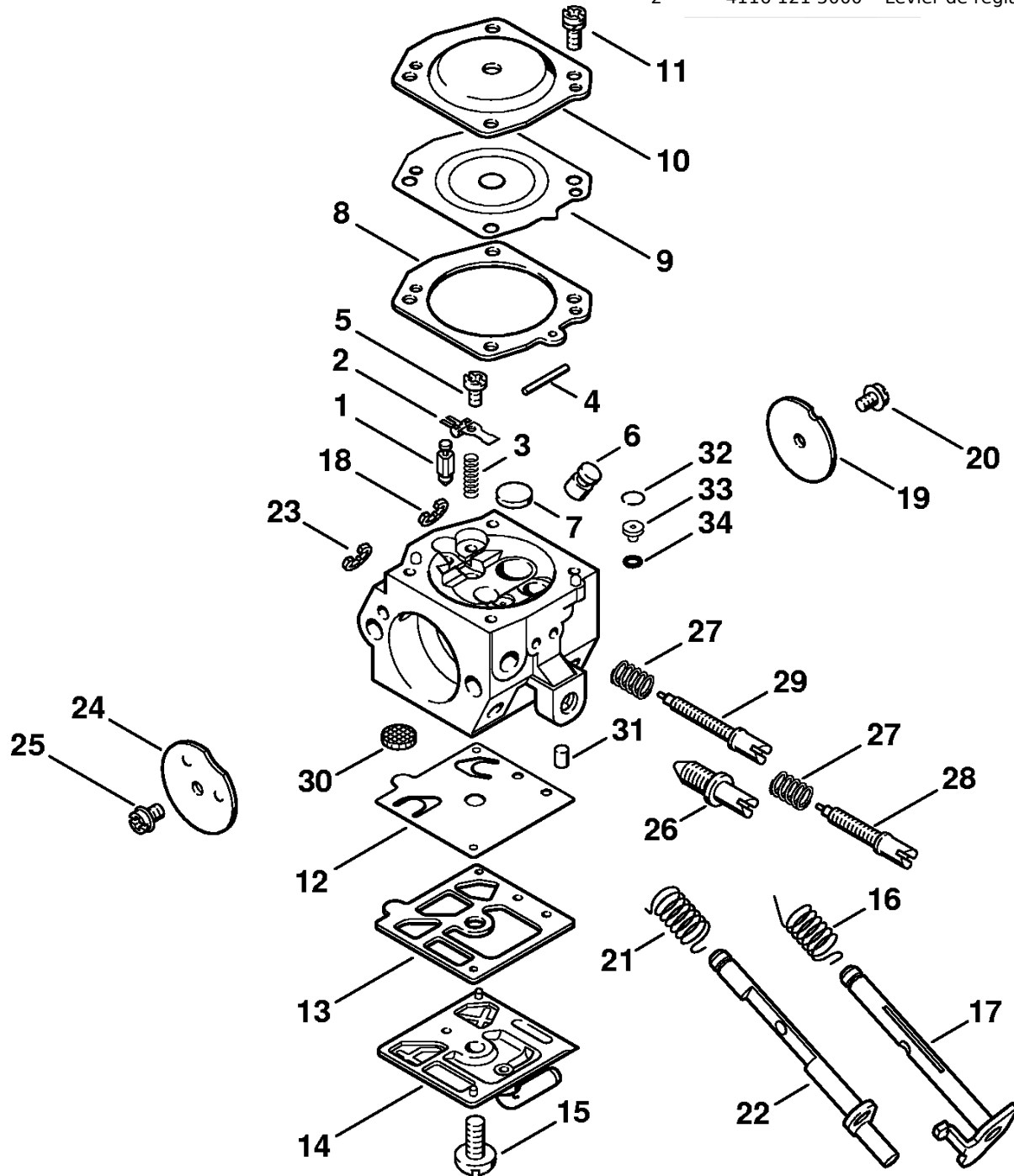
| | | |
|----|---------------|---|
| 5 | 1114 122 7400 | Vis à tête ronde |
| 6 | 1128 121 5403 | Gicleur à soupape |
| 7 | 4117 122 9402 | Bouchon |
| 8 | 1128 129 0906 | Joint |
| 9 | 4116 121 4700 | Membrane de réglage |
| 10 | 1128 121 0801 | Couvercle |
| 11 | 1121 122 7101 | Vis |
| 12 | 4116 121 4800 | Membrane de pompe |
| 13 | 4116 129 0902 | Joint |
| 14 | 1127 121 0800 | Couvercle |
| 15 | 1114 122 7100 | Vis |
| 16 | 1127 122 3200 | Ressort coudé |
| 17 | 1127 120 7100 | Axe de papillon avec levier |
| 18 | 1117 122 9000 | Circlip |
| 19 | 1133 121 3301 | Papillon |
| 20 | 1115 122 7400 | Vis à tête ronde |
| 21 | 1127 122 3205 | Ressort coudé |
| 22 | 1127 120 7200 | Axe de volet de démarrage avec levier |
| 23 | 1123 122 9000 | Circlip |
| 24 | 1122 121 2900 | Volet de démarrage |
| 25 | 1110 122 7400 | Vis à tête ronde |
| 26 | 1127 122 6201 | Vis de réglage de régime de ralenti |
| 28 | 1128 122 6703 | Vis H de richesse à haut régime |
| 29 | 1127 122 6800 | Vis L de richesse au ralenti |
| 30 | | Anneau de joint (D) |
| 31 | 1114 121 7800 | Tamis |
| 32 | 1122 121 7700 | Pièce de serrage |
| 33 | 1120 121 5600 | Gicleur fixe 0.56 (1) |
| 33 | 1127 121 5602 | Gicleur fixe 0.58 (2) |
| 34 | 1130 121 5600 | Gicleur fixe 0.54 (B) Gicleur pour altitude |
| 35 | 4203 121 2700 | Capuchon |
| 36 | 5910 890 4500 | Extracteur (B) |
| | 1127 007 1062 | Jeu de pièces de carburateur |



139ET042 SC

* Carburateur HD-5 (C)

- 1 * 4116 121 5100 Pointeau d'admission
- 2 * 4116 121 5000 Levier de réglage d'admission



- 3 * 4116 122 3002 Ressort
- 4 * 1113 121 9200 Axe
- 5 * 1114 122 7400 Vis à tête ronde
- 6 * 1115 121 5401 Gicleur à soupape
- 7 * 4117 122 9402 Bouchon
- 8 * 1128 129 0906 Joint
- 9 * 4116 121 4700 Membrane de réglage
- 10 * 4116 121 0800 Couvercle
- 11 * 1106 122 7400 Vis à tête ronde
- 12 * 4116 121 4800 Membrane de pompe
- 13 * 4116 129 0902 Joint
- 14 * 1127 121 0800 Couvercle
- 15 * 1114 122 7100 Vis
- 16 * 1127 122 3200 Ressort coudé
- 17 * 1127 120 7100 Axe de papillon avec levier
- 18 * 1117 122 9000 Circlip
- 19 * 1133 121 3301 Papillon
- 20 * 1115 122 7400 Vis à tête ronde
- 21 * 1127 122 3205 Ressort coudé
- 22 * 1127 120 7200 Axe de volet de démarrage avec levier
- 23 * 1123 122 9000 Circlip
- 24 * 1122 121 2900 Volet de démarrage
- 25 * 1110 122 7400 Vis à tête ronde
- 26 * 1127 122 6200 Vis de réglage de régime de ralenti
- 27 * 4116 122 3001 Ressort
- 28 * 1127 122 6700 Vis H de richesse à haut régime
- 29 * 4116 122 6800 Vis L de richesse au ralenti
- 30 * 1114 121 7800 Tamis
- 31 * 1122 121 7700 Pièce de serrage
- 32 Circlip
- 33 * 1127 121 5600 Gicleur fixe 0.58
- 34 * 1120 122 3600 Anneau de joint
- * 1127 007 1060 Jeu de pièces de carburateur