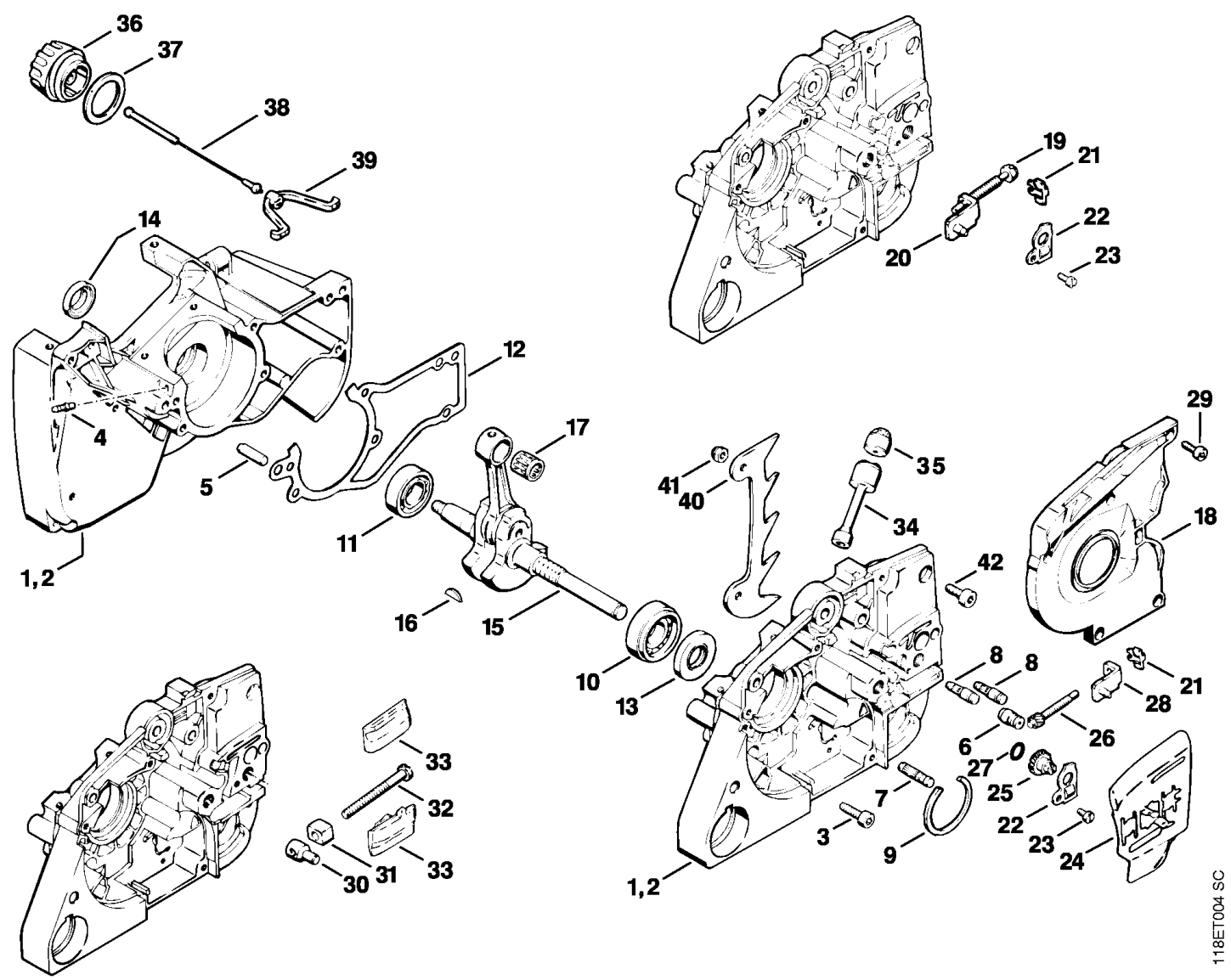


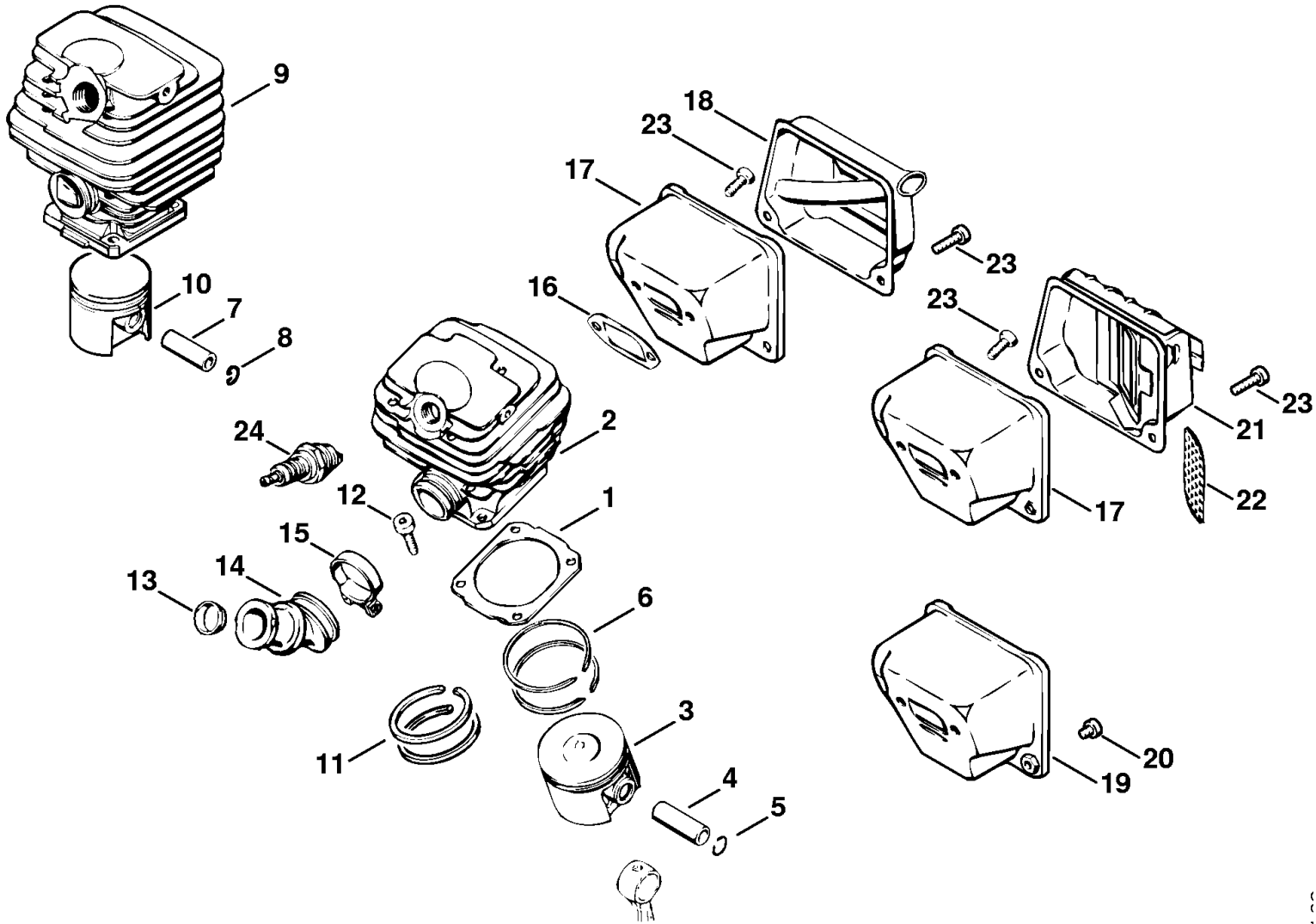
1		Carter de vilebrequin (C) (3)
2		Carter de vilebrequin (2,4)
3	9022 341 1010	Vis cylindrique IS-M5x18
4	0000 988 5211	Manchon
5	9371 470 2610	Goupille cylindrique 5x18
6	1128 640 9100	Soupape

7	1118 162 5200	Boulon
8	1117 162 5225	Boulon
9	9465 620 2620	Jonc d'arrêt 37
10	9523 003 4260	Roulement rainuré à billes 15x35x13
11	9503 003 0310	Roulement rainuré à billes 6002
12		Joint

13	9640 003 1600	Bague d'étanchéité 15x29,6x4
14	9640 003 1340	Bague d'étanchéité 13x22x5
15		Vilebrequin
16	1120 036 8500	Clavette demi-lune 2x3,7
17	9512 003 2340	Cage à aiguilles 10x14x13
18		Couvercle
		Jeu de pièces de tendeur de chaîne (4)
	1121 640 1905	Coulisse de tension (4)
19	1121 664 1600	Vis de tension (4)
20		Coulisse de tension (D) (4)
21	1125 664 1400	Pièce de pression
22	1122 664 2200	Tôle de protection
23	9041 216 0630	Vis cylindrique M4x8
24	1122 664 1001	Tôle latérale intérieure
	1125 007 1021	Jeu de pignon droit / vis de tension (2)
25		Pignon droit (D) (2,3)
26		Vis de tension (D) (2,3)
27	9646 945 0490	Joint torique 7x1,5 (2,3)
28	1125 640 1900	Coulisse de tension (2,3)
29	9022 313 0660	Vis cylindrique IS-M4x12
30	1120 664 1500	Écrou de tension (4)
31	1121 664 2800	Pièce de guidage (4)
32	9043 216 1101	Vis cylindrique M5x45 (4)
33	1121 648 6610	Bande de glissement (4)
34	1106 647 9404	Tuyau
35	1106 640 3801	Crépine d'aspiration
36	0000 350 0510	Bouchon de réservoir
37	0000 359 1210	Anneau de joint
38	0000 350 0900	Corde
39	0000 353 0600	Crochet
40	1110 664 0501	Griffe
41	9214 320 0700	Écrou de sécurité M5
42	9022 341 0960	Vis cylindrique IS-M5x12



118ET004 SC

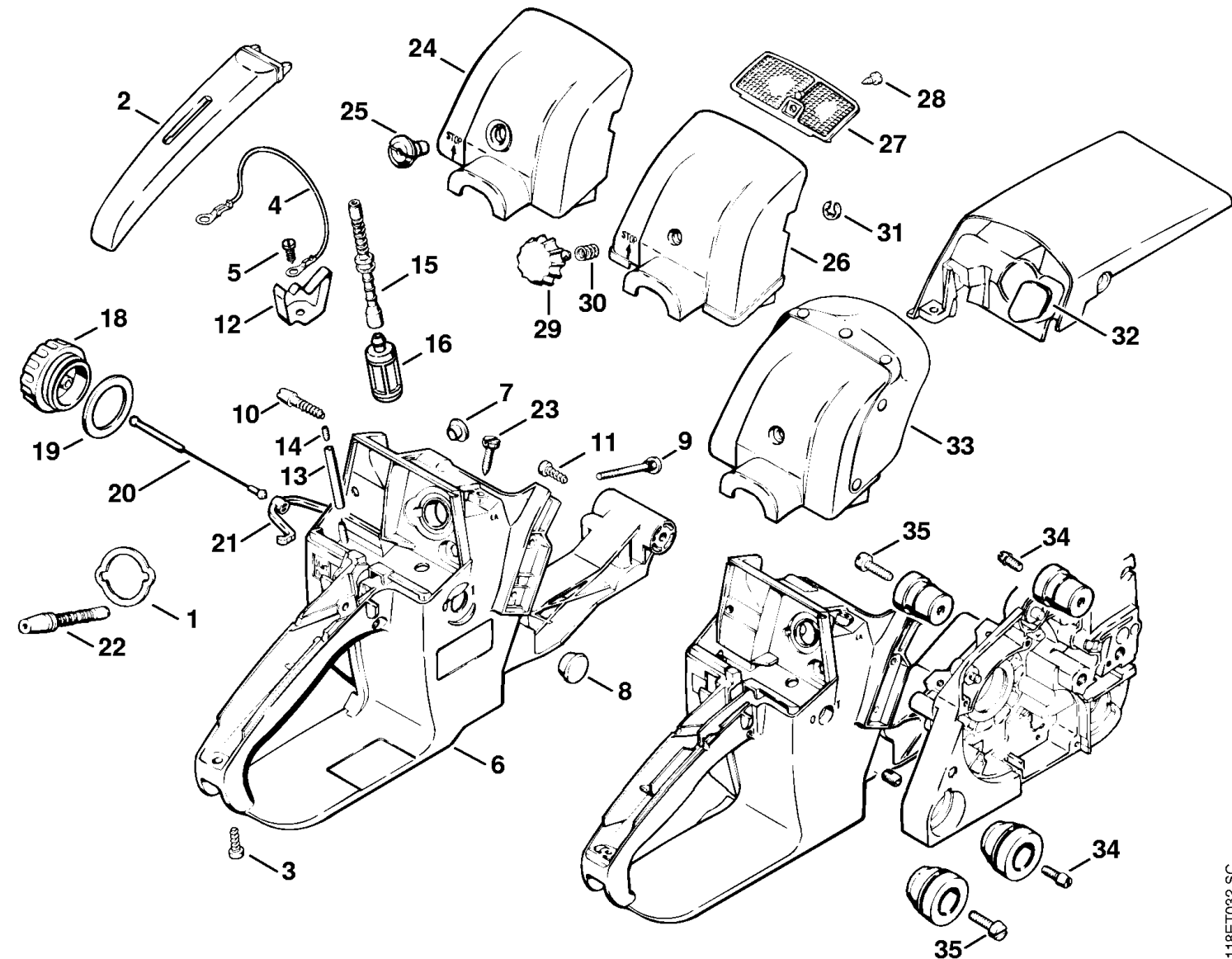


1	1118 029 2306	Joint de cylindre 0,5 mm
2		Cylindre avec piston Ø 46 mm
3	1118 030 2003	Piston Ø 46 mm
4	1110 034 1500	Axe de piston 10x6x32
5	9463 650 1000	Jonc d'arrêt 10
6	1118 034 3001	Segment de piston Ø 46x1,5 mm
7	* 1118 034 1500	Axe de piston 10x6x30
8	* 9462 650 1000	Jonc d'arrêt 10
9		Cylindre avec piston Ø 44 mm
10		Piston Ø 44 mm
11		Segment de piston Ø 44x1,5 mm
12	9022 341 1010	Vis cylindrique IS-M5x18
13	1113 141 1805	Douille
14	1118 141 2200	Coude
15	9771 021 2540	Collier de serrage Ø 29x7
16	1118 149 0600	Joint de silencieux
		Silencieux
17		Couvercle d'entrée
18		Couvercle de sortie
		Silencieux
19		Couvercle d'entrée
20	* 9022 341 0910	Vis cylindrique IS-M5x6
		Silencieux USA, AUS, CDN
21		Couvercle de sortie
22	1118 141 9006	Grille
		Silencieux USA, AUS, CDN
23	9022 341 0980	Vis cylindrique IS-M5x16
24	0000 400 7000	Bougie NGK BPMR7A
24	1110 400 7005	Bougie Bosch WSR 6 F

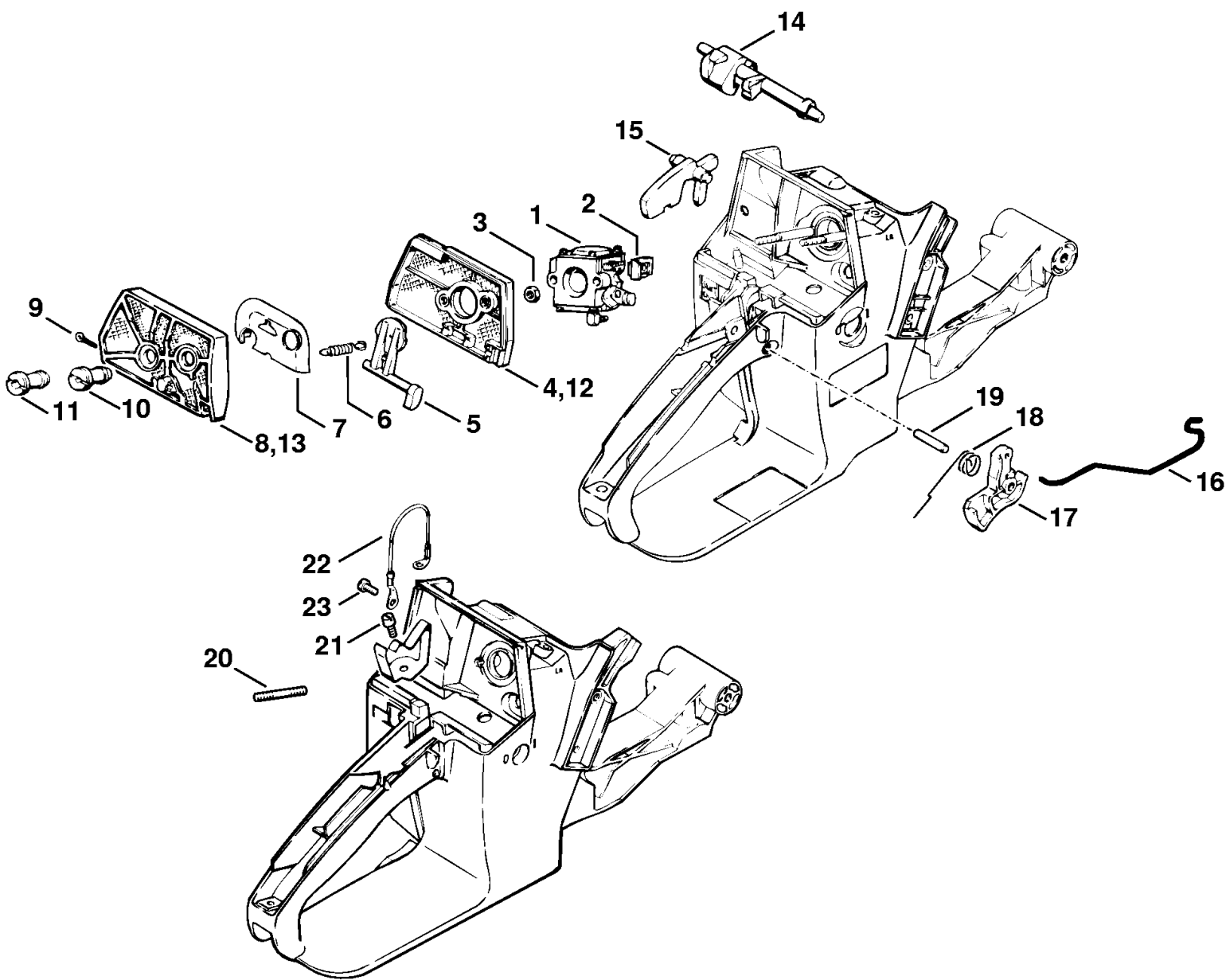
STIHL® Carter de réservoir, Crépine d'aspiration

		Jeu de carter de réservoir	4
1	1121 121 8600	Rondelle	5
2	1118 791 0602	Monture de poignée	6
3	9099 021 2810	Vis Parker 3,9x19	7

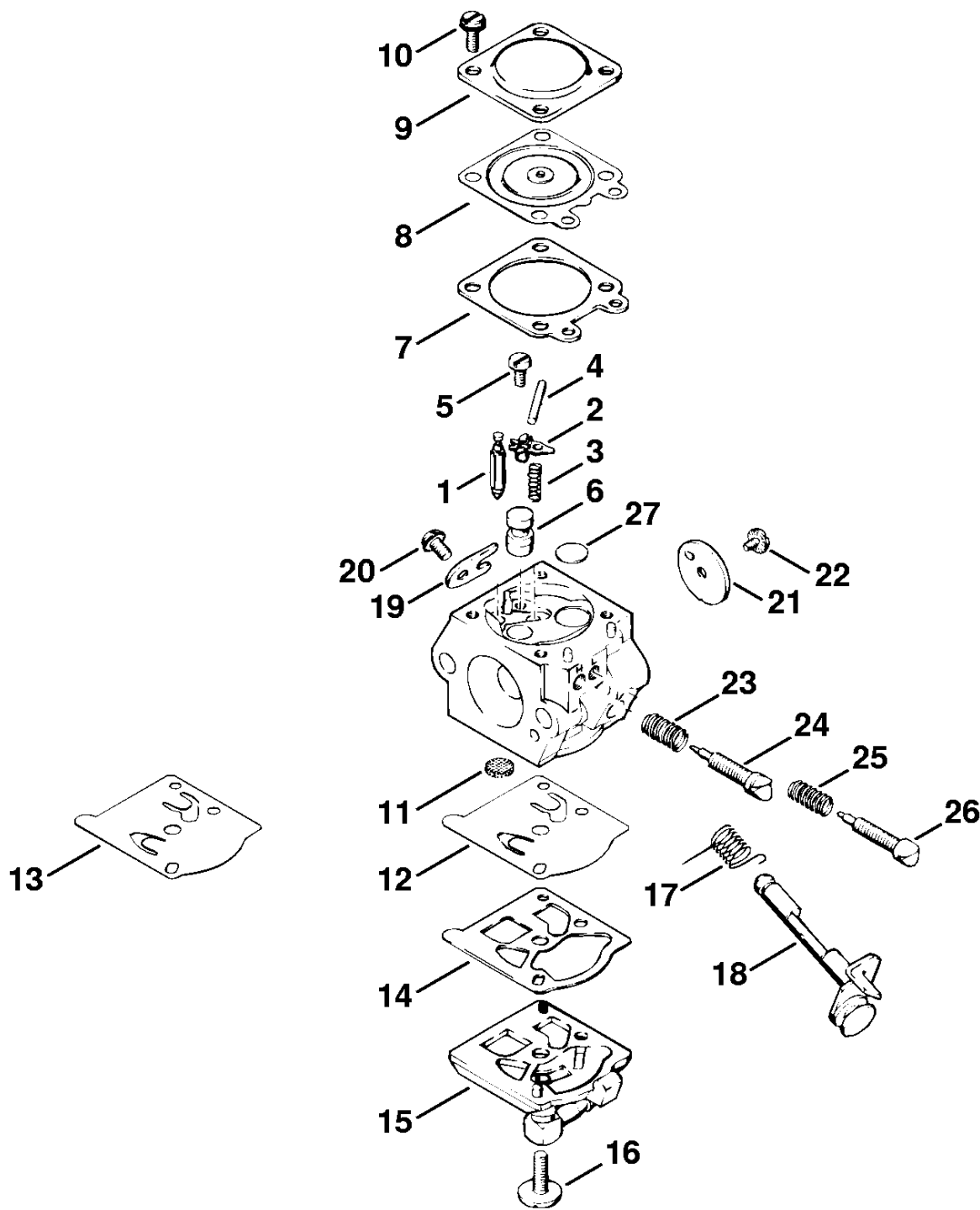
	1117 440 2200	Câble de masse 200 mm	4
	9100 021 0810	Vis Parker 4,2x9,5	5
	1118 350 0815	Carter de réservoir	6
	9302 929 0400	Bouchon 9 (2,4)	7
	1118 145 9001	Bouchon (2,4)	8
	1121 122 6600	Vis à embase	9
	1121 791 6105	Vis cylindrique	10
	9074 478 4425	Vis cylindrique IS-P6x19	11
	1118 442 1600	Ressort de connexion	12
	1117 350 5800	Aération de réservoir	13
	1120 358 8105	Insert d'aération	14
	1118 358 7700	Tuyau	15
	0000 350 3500	Crépine d'aspiration	16
	0000 350 0520	Bouchon de réservoir	18
	0000 359 1220	Anneau de joint	19
	0000 350 0900	Corde	20
	0000 353 0600	Crochet	21
	1115 141 8600	Tuyau d'impulsions	22
	1110 122 6201	Vis de réglage de régime de ralenti	23
		Couvercle de carter de carburateur (4)	24
		Écrou à fente (4)	25
		Couvercle de carter de carburateur (2,3)	26
		Préfiltre (2,3)	27
	9099 021 2770	Vis Parker 3,9x13 (2,3)	28
	1113 140 9200	Verrou (2,3)	29
	0000 997 0927	Ressort de pression (2,3)	30
	9460 624 0500	Anneau d'arrêt 5 (2,3)	31
		Kit de préchauffage d'air aspiré (B)	
	1118 145 9000	Bouchon	32
		Couvercle de carter de carburateur	33
		Vis	34
	9041 216 1280	Vis cylindrique M6x16	35 *



118ET032 SC



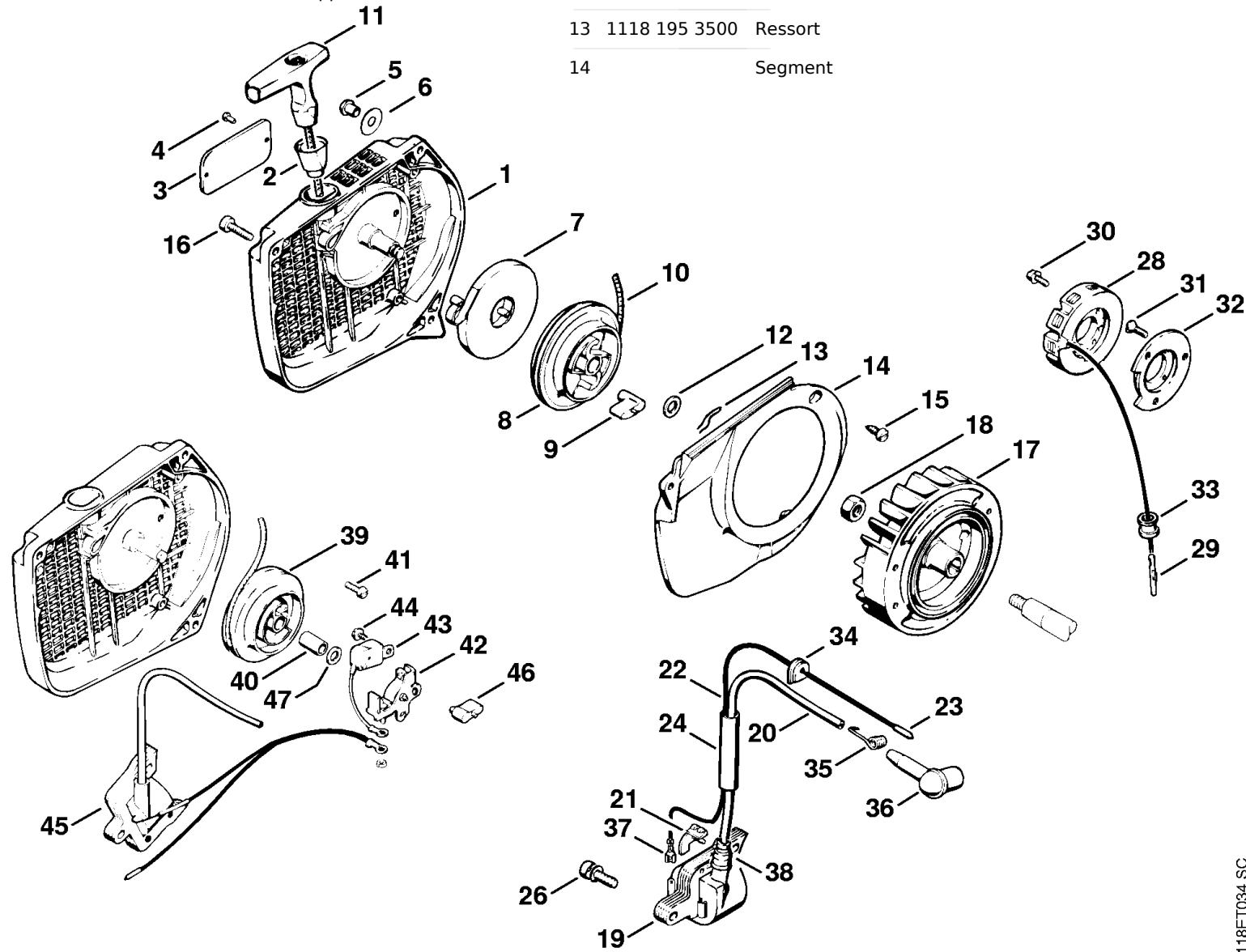
1		Carburateur WT-16B
2	1118 123 7500	Douille
3	9210 260 0700	Écrou à six pans M5
	1118 120 1610	Filtre à air
4		Demi-filtre à air
5	1118 121 2900	Volet de démarrage
6	0000 997 5505	Ressort de tension
7	1121 121 7001	Chicane
8	1118 120 1605	Demi-filtre à air
9	9395 825 1090	Goupille fendue 2x10
10		Écrou à fente
11	1113 140 9510	Écrou à fente
	1118 120 1611	Filtre à air, floqué
12	1118 120 1601	Demi-filtre à air, floqué
13	1118 120 1606	Demi-filtre à air, floqué
14	1118 182 0900	Arbre de commande
15	1117 182 0805	Levier d'arrêt
16	1118 182 1501	Tringlerie des gaz
17	1118 182 1006	Manette des gaz
18	1117 182 4500	Ressort coudé
19	9371 470 2640	Goupille cylindrique 5x24
20	* 0000 953 0806	Goujon fileté M5x43
21	* 9047 319 0650	Vis cylindrique M4x10
22	* 1118 440 2200	Câble de masse
23		Vis cylindrique M4x6



1	1110 121 5100	Pointeau d'admission
2	1113 121 5000	Levier de réglage d'admission
3	1114 122 3005	Ressort
4	1113 121 9200	Axe
5	1114 122 7400	Vis à tête ronde
6	1120 121 5405	Gicleur à soupape
7	1120 129 0900	Joint
8	1113 121 4705	Membrane de réglage
9	1113 121 0800	Couvercle
10	1106 122 7400	Vis à tête ronde
11	1114 121 7800	Tamis
12	1121 121 4801	Membrane de pompe
13	* 1120 121 4805	Membrane de pompe
14	1120 129 0905	Joint
15		Couvercle
16	1114 122 7100	Vis
17	1113 122 3205	Ressort coudé
18		Axe de papillon avec levier
19	1110 122 9300	Agrafe
20	1106 122 7400	Vis à tête ronde
21	1114 121 3300	Papillon
22	1110 122 7400	Vis à tête ronde
23	1106 122 3000	Ressort
24	1118 122 6700	Vis H de richesse à haut régime
25	1110 122 3030	Ressort
26	1120 122 6805	Vis L de richesse au ralenti
27	4117 122 9402	Bouchon
		Jeu de pièces de carburateur
		Jeu de pièces de carburateur WT

STIHL® Dispositif de lancement (Cliquet), Dispositif d'allumage (Electronique)

1		Cartier de ventilateur	8	1125 195 0401	Poulie à câble
2	1110 084 9102	Douille	9	1125 195 7200	Cliquet
3	0000 967 2020	Emblème STIHL	10	1113 195 8200	Câble de lancement Ø 3,5x960 mm
4	0000 974 1000	Rivet à tête ronde 3x6		0000 930 2203	Câble de lancement Ø 3,5 mm x 30,5 m (B)
5	9416 868 6630	Rivet tubulaire 6,5x0,5x6,8		0000 930 2212	Câble de lancement Ø 3,5 mm x 60,8 m (B)
6	0000 958 0607	Rondelle	11	1121 195 3400	Poignée
7	1118 190 0600	Ressort de rappel	12	0000 958 0923	Rondelle
			13	1118 195 3500	Ressort
			14		Segment



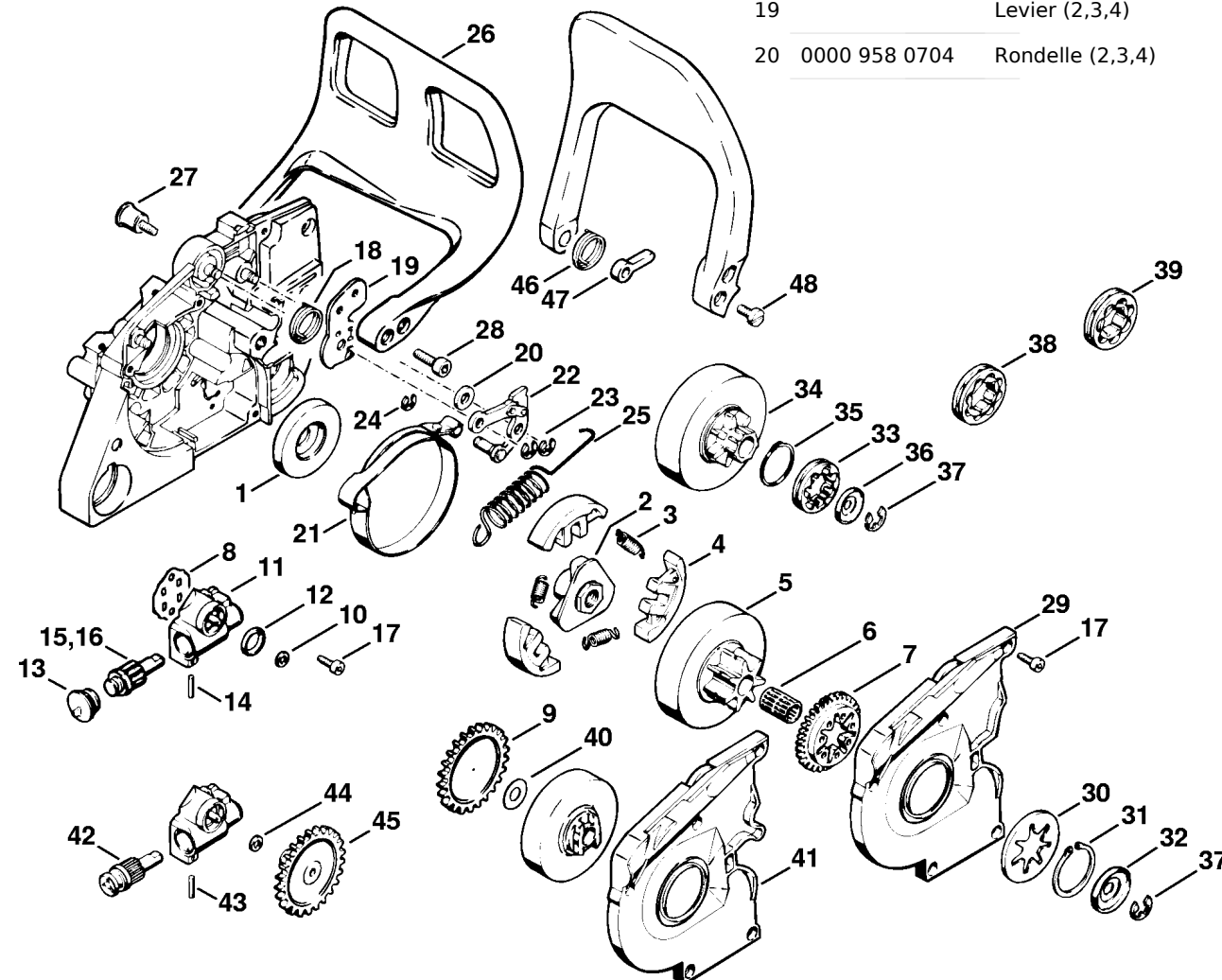
15	9099 021 0830	Vis Parker 4,2x12
16	9022 341 1010	Vis cylindrique IS-M5x18
17		Rotor (2,4)
18	9210 261 1140	Écrou à six pans M8x1
19	0000 400 1300	Module d'allumage
20		Câble d'allumage 175 mm
	0000 405 0600	Cable d'allumage 1 m (B)
	0000 930 2251	Câble d'allumage 10 m (B)
21	0000 448 1250	Attache de câble
22	1118 440 1100	Câble de court-circuit 330 mm
23		Douille de contact (C)
24	1119 405 8000	Tuyau (2,4)
26		Vis cylindrique IS-M5x20
28	1128 404 3500	Générateur (3)
29		Fiche mâle (C) (3)
30	9048 319 0650	Vis cylindrique M4x10 (3)
31	9062 319 0650	Vis à tête fraisée M4x10 (3)
32		Bride (3)
33	0000 989 0809	Douille de protection (3)
34	0000 989 0507	Douille en caoutchouc
35	0000 998 0603	Ressort coudé
36	1106 405 1000	Contact de câble d'allumage
37		Clip enfichable 4,8-1 (C)
38	0000 989 1010	Douille de protection
39		Poulie à câble
40		Douille
41 *	9079 216 0660	Vis à tête plate M4x12
42 *	1118 400 2000	Jeu de contacts
43 *	1118 404 3400	Condensateur
44 *	9047 319 0650	Vis cylindrique M4x10
45 *	1118 400 1305	Bobine d'allumage
46 *	1118 195 7200	Cliquet
47 *	0000 958 0806	Rondelle

STIHL® Pompe à huile, frein de chaîne

1	1118 162 1001	Rondelle de recouvrement
	1118 160 2002	Embrayage
2		Entraîneur
3	0000 997 5811	Ressort de tension
4	1113 162 0802	Masselotte
5	1118 640 2001	Pignon 0.325" 7D
6	9512 933 2370	Cage à aiguilles 10x13x23
7	1118 642 1506	Pignon droit
8	1116 649 0500	Joint
	1118 640 3210	Pompe à huile avec vis sans fin

9	1119 640 7100	Vis sans fin
10	0000 958 0406	Rondelle
11		Carter de pompe
12	9643 950 1160	Anneau de joint 12x16x3
13	1118 647 7000	Bouchon
14		Aiguille 4x13,8
15	1118 647 0607	Piston de pompe 0,6 mm
		Pompe à huile avec vis sans fin (B,C)
16		Piston de pompe 0,7 mm (B,C)
17	9022 313 0660	Vis cylindrique IS-M4x12
18	0000 998 1801	Ressort coudé
19		Levier (2,3,4)
20	0000 958 0704	Rondelle (2,3,4)

21		Collier de frein (2,3,4)
22	1118 160 5002	Levier (2,3,4)
23	9460 624 0500	Anneau d'arrêt 5 (2,3,4)
24	9468 621 0330	Circlip 6x0,7 (2,3,4)
25	1118 162 7901	Ressort de tension (2,3,4)
26		Protège-main (2,3,4)
27		Vis à douille
28	9022 341 0980	Vis cylindrique IS-M5x16
29		Couvercle (2,3,4)
30	1118 642 7801	Rondelle
31	9455 621 3490	Circlip 31x1,2
32	0000 958 1022	Rondelle Ø 27 mm
		Jeu de pignon à anneau 0.325" 7D (B)
33	0000 642 1236	Pignon à anneau 0.325" 7D (B)
34		Cloche d'embrayage (B,D)
35	9455 621 2060	Circlip 19x1,2 (B)
36	0000 958 1022	Rondelle Ø 27 mm (B)
37	9460 624 0801	Anneau d'arrêt 8x1,3 (B)
		Jeu de pignon à anneau 0.325" 8D (B)
38	0000 642 1234	Pignon à anneau 0.325" 8D (B)
	1118 007 1007	Jeu de pignon à anneau 3/8" 7D (B)
39	0000 642 1231	Pignon à anneau 3/8" 7D (B)
40 *	1118 162 8935	Rondelle
*	1118 007 1029	Jeu de pignon 0.325" 7D (B)
*	1118 007 1003	Jeu de pignon à anneau 0.325" 7D (B)
41 *	1118 021 1102	Couvercle
42 *	1206 640 4700	Piston de pompe (4)
43 *	9517 003 5060	Aiguille 4x10,8 (4)
44 *	0000 958 0504	Rondelle
45 *	1116 647 1806	Pignon droit (4)
46 *	0000 998 1600	Ressort coudé
47 *	1118 162 5001	Levier
48 *	9079 319 0960	Vis à tête plate M5x12



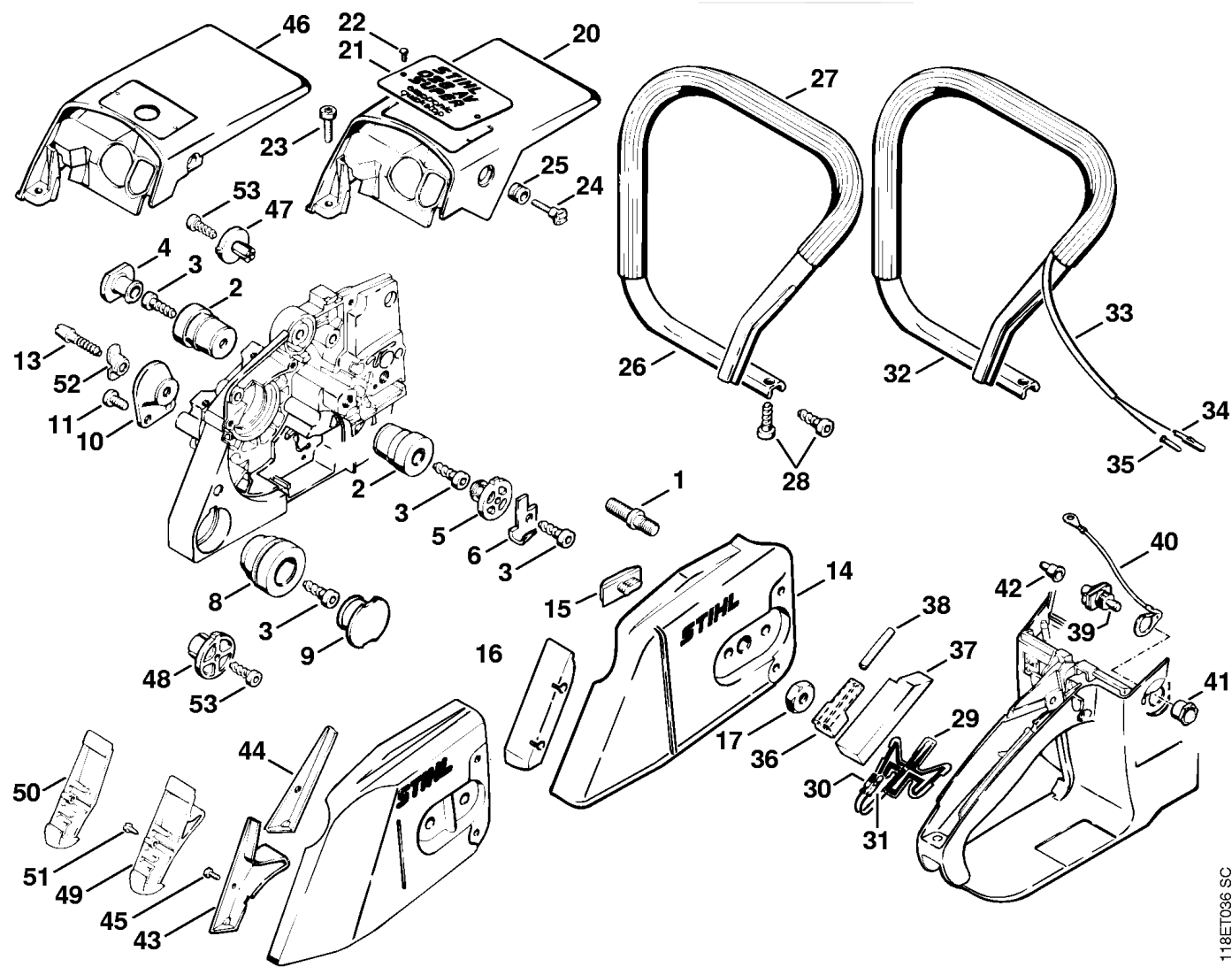
118ET035 SC

STIHL® Couvercle de pignon, Poignée tubulaire

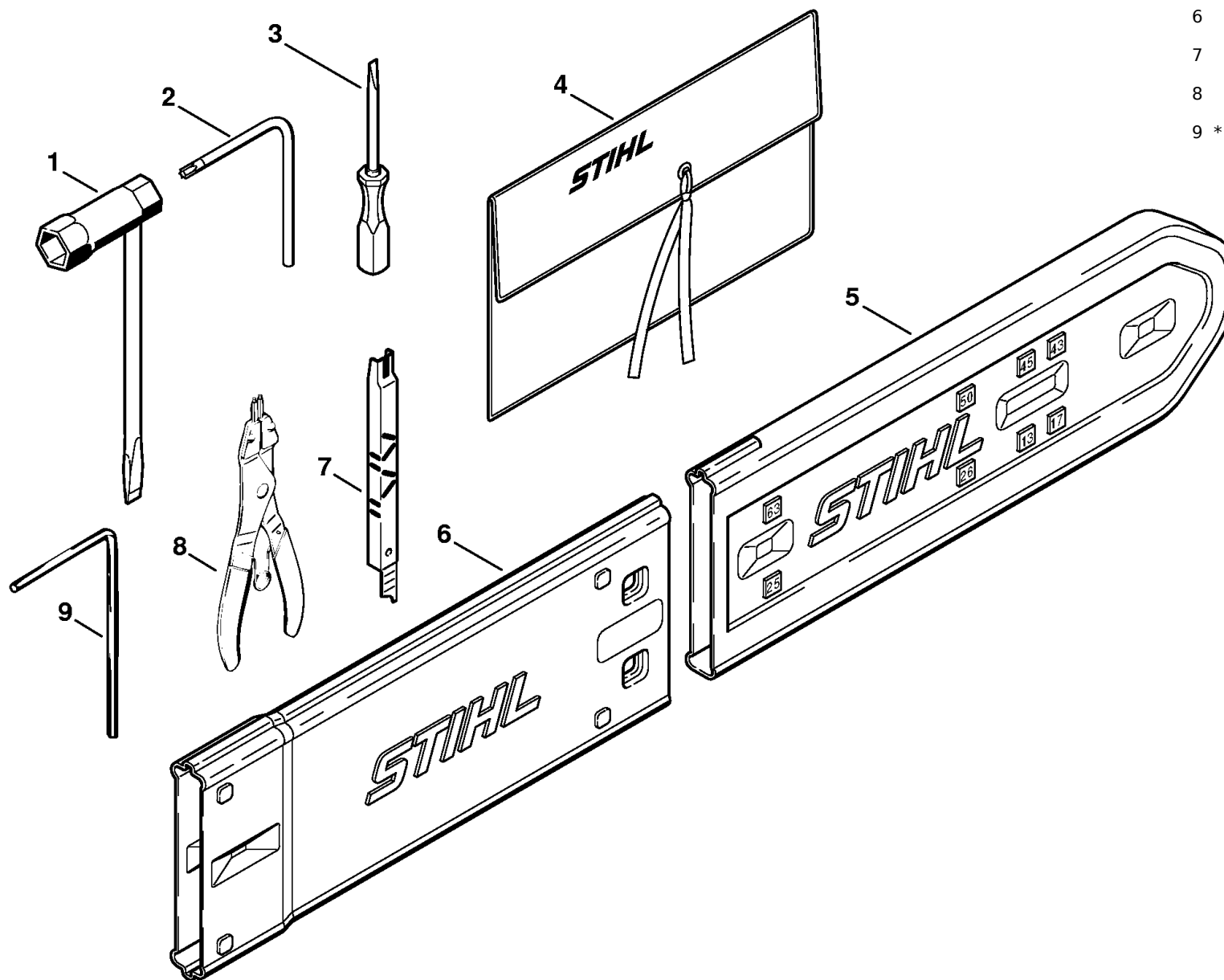
1	0000 953 6605	Vis à embase M8
2	1122 790 9905	Butoir annulaire 1122/05
3	9074 478 4435	Vis cylindrique IS-P6x19
4	1122 791 7301	Bouchon
5		Bouchon
6	1119 656 7705	Arrêt de chaîne
8	1121 790 9909	Butoir annulaire
9	1125 791 7306	Bouchon

10	1118 790 9930	Butoir annulaire
11	9022 341 0960	Vis cylindrique IS-M5x12
13	1121 791 6105	Vis cylindrique
14	1125 640 1701	Couvercle de pignon
15	1121 648 6610	Bande de glissement
16	1125 656 1501	Pièce de protection
17	0000 955 0801	Écrou à six pans M8
20		Capot
21		Plaque matricule 028 AVSEQ

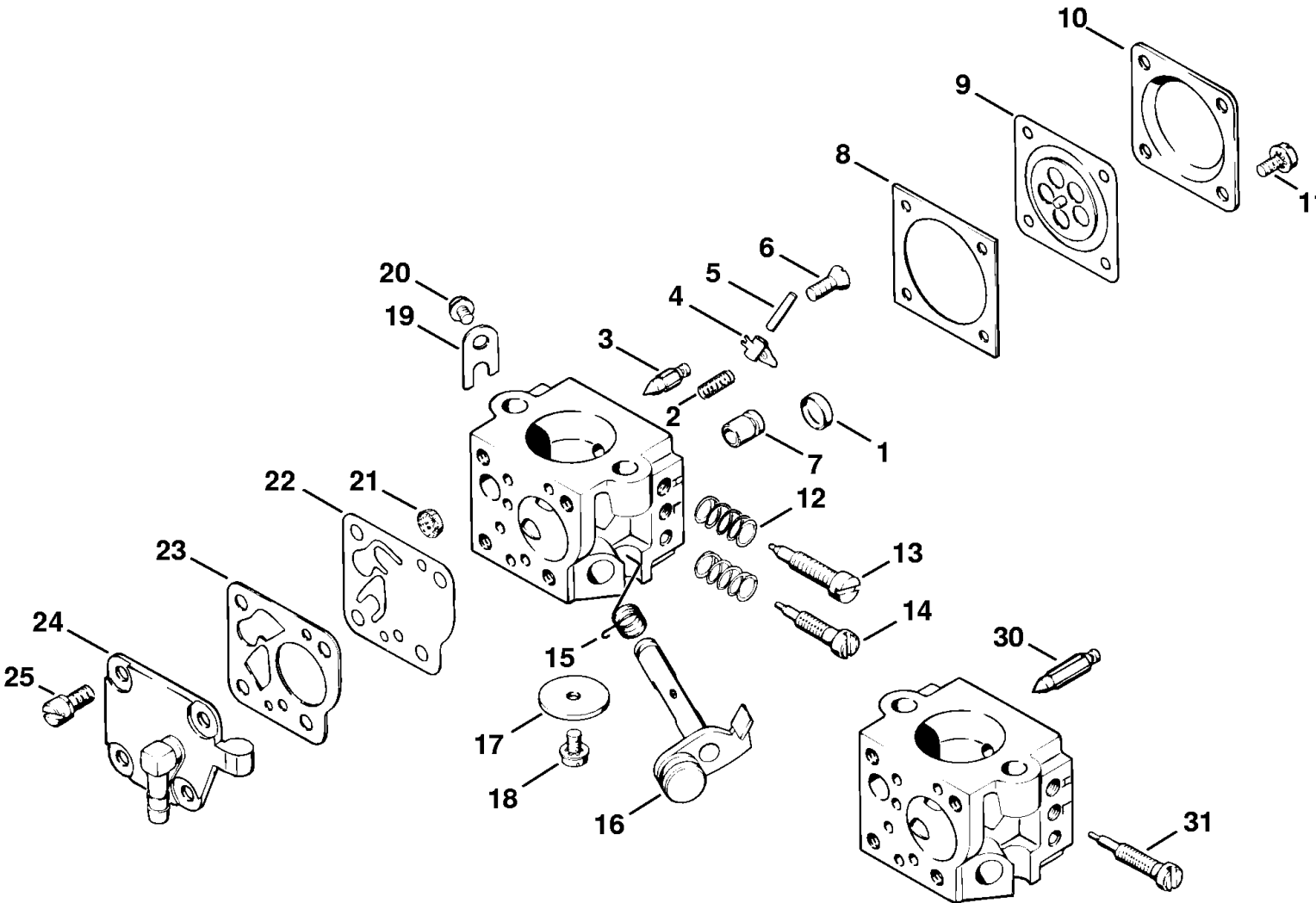
22	0000 974 1000	Rivet à tête ronde 3x6
23	9022 341 1010	Vis cylindrique IS-M5x18
24	1124 084 8700	Vis à embase
25	1124 084 8900	Anneau
26	1118 790 1701	Poignée tubulaire (1,2,4)
27		Tuyau 480 mm (1,2,4)
	0000 791 2009	Gaine de poignée Ø 19mm x 5 m (B) (1,2,4)
28	9074 478 4435	Vis cylindrique IS-P6x19
29		Lamelle de chauffage (3)
30		Clip enfichable (C) (3)
31		Fiche mâle (C) (3)
32		Poignée tubulaire (3)
33	1121 442 0403	Gaine isolante 130 mm (3)
34		Clip enfichable (C) (3)
35		Douille de contact (C) (3)
36		Pièce de pression (3)
37	1121 791 9000	Pièce de pression (3)
38	1121 442 0406	Gaine isolante 40 mm (3)
39		Commutateur de chauffage (3)
40		Câble de masse (3)
41	1118 432 2200	Écrou à six pans M12 (3)
42	1110 432 9200	Douille (3)
43		Pièce de protection
44		Pièce de protection (B)
45	* 9039 488 0340	Vis taraud M3x8
46		Capot
47		Bouchon
48		Bouchon
49		Pièce de protection
50		Pièce de protection (B)
51	* 9099 021 1760	Vis Parker 2,9x9,5
52	* 1121 791 1200	Pièce de sûreté
53	* 9074 478 4425	Vis cylindrique IS-P6x19



118ET036 SC



	1121 890 1400	Jeu d'outils
1	1129 890 3401	Clé multiple
2	0812 370 1000	Tournevis T27x120x70
3	0000 890 2300	Tournevis
4	0000 891 0810	Pochette à outils
5	0000 792 9129	Protège-chaîne
6	0000 792 9132	Protège-chaîne de rallonge à 63 cm (B,C)
7	1110 893 4000	Calibre d'affûtage (B)
8		Pince (C)
9 *	0811 270 1080	Tournevis 4x70x130
	1118 007 1050	Jeu de joints (B)
	0751 010 1110	Câble 10 m (B)



*		Carburateur HU-40D (C)
1	*	1113 122 9400 Bouchon
2		Ressort
3	*	4116 121 5100 Pointeau d'admission
4	*	1113 121 5000 Levier de réglage d'admission
5	*	1113 121 9200 Axe
6	*	1110 122 7800 Vis à tête bombée fraisée
7		Gicleur à soupape (C)
8	*	1113 129 0900 Joint
9	*	1113 121 4700 Membrane de réglage
10	*	1113 121 0800 Couvercle
11	*	1106 122 7400 Vis à tête ronde
12	*	1106 122 3000 Ressort
13		Vis H de richesse à haut régime
14		Vis L de richesse au ralenti (C)
15		Ressort coudé
16		Axe de papillon avec levier (C)
17		Papillon (C)
18	*	1110 122 7400 Vis à tête ronde
19	*	1110 122 9300 Agrafe
20	*	1110 122 7400 Vis à tête ronde
21	*	4221 121 7800 Tamis
22	*	1113 121 4800 Membrane de pompe
23	*	1113 129 0910 Joint
24		Couvercle
25		Vis à tête bombée (C)
30	*	1110 121 5100 Pointeau d'admission
31	*	1113 122 6800 Vis L de richesse au ralenti (C)
Jeu de pièces de carburateur		
Jeu de pièces de carburateur HU-54F		

118ET021 LA