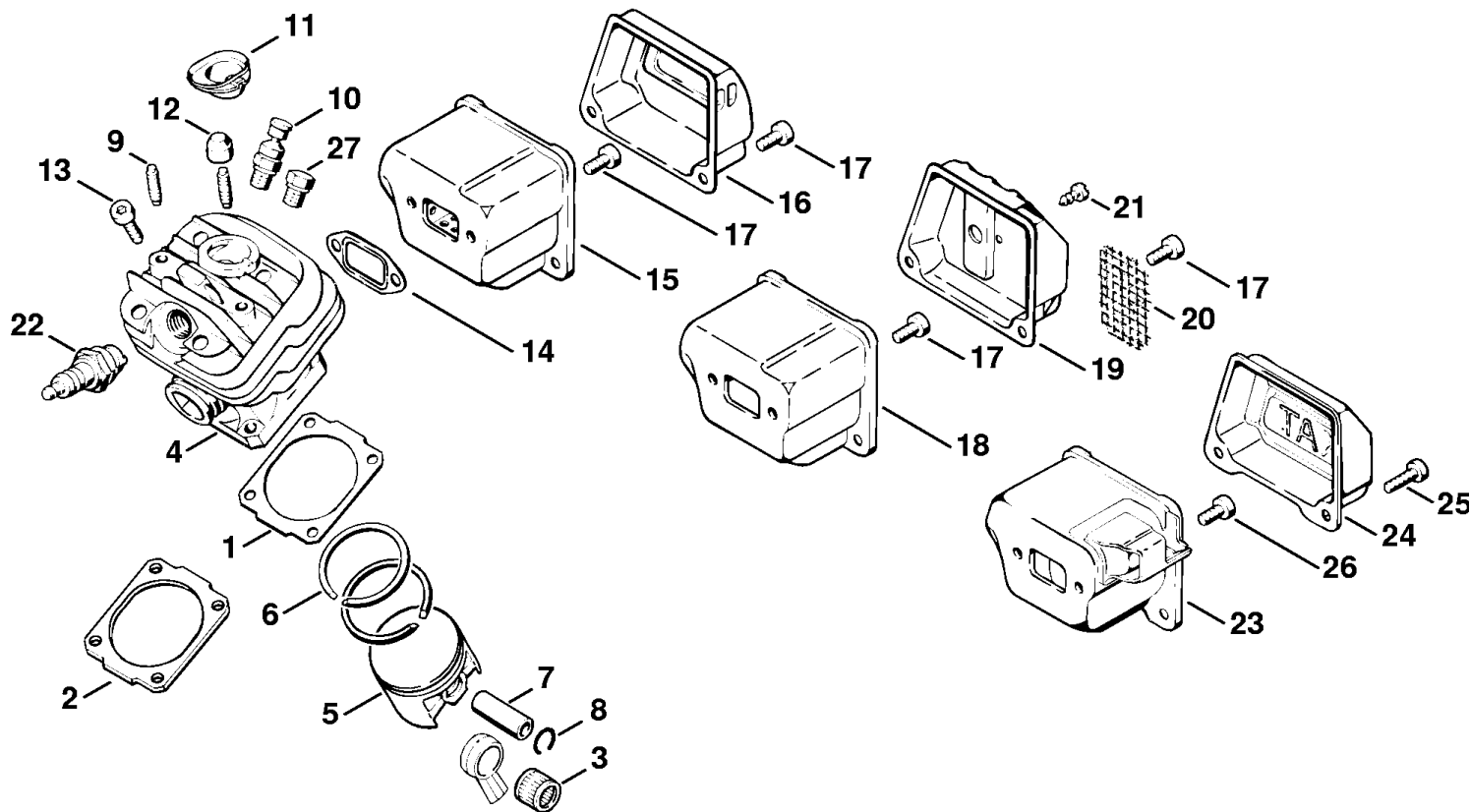
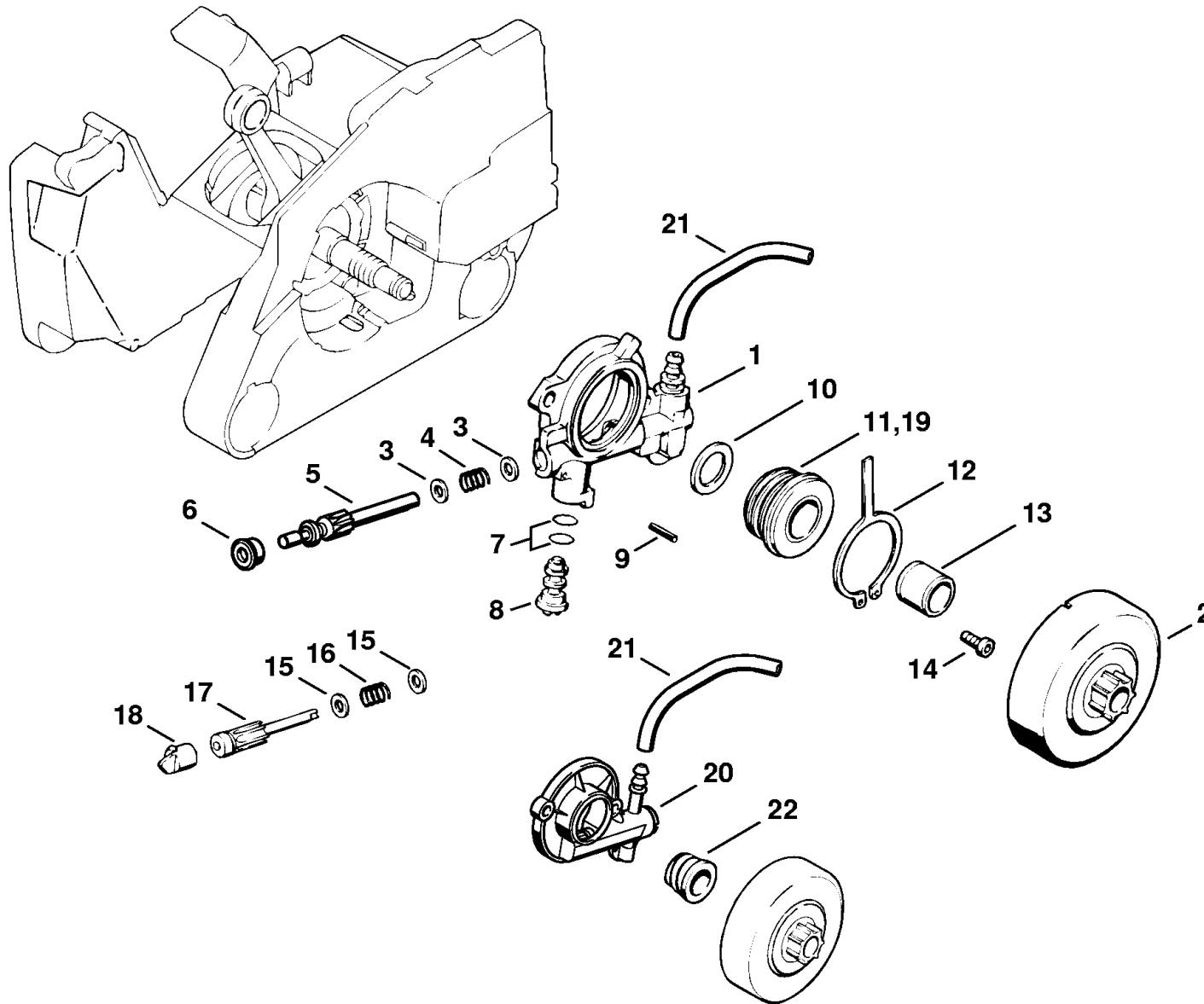


1	1121 020 2117	Carter de vilebrequin (1,3,4,5)
2	* 1121 020 2112	Carter de vilebrequin (1,3,4,5)
3	0000 988 5211	Manchon (1,3,4,5)
4	9416 868 6531	Rivet tubulaire 6,5x0,5x6,8 (1,3,4,5)
5	9371 470 2610	Goupille cylindrique 5x18 (1,3,4,5)
6	0000 974 1200	Clou cannelé cylindrique 2,6x8 (1,3,4,5)
7	1128 640 9100	Soupape (1,3,4,5)
8	9523 003 4260	Roulement rainuré à billes 15x35x13 (1,3,4,5)
9	9503 003 0320	Roulement rainuré à billes 16002 (1,3,4,5)
10	9022 371 1020	Vis cylindrique IS-M5x20 (1,3,4,5)
11	1120 162 5200	Boulon (1,3,4,5)
12	1121 162 5205	Boulon (1,3,4,5)
13	1121 162 5200	Boulon (1,3,4,5)
14	0000 953 6605	Vis à embase M8 (1,3,4,5)
15	1122 647 9400	Tuyau
16	1117 640 3800	Crépine d'aspiration
17	9640 003 1600	Bague d'étanchéité 15x29,6x4
18	9640 003 1190	Bague d'étanchéité 12x20x5
19	1121 029 0500	Joint
20	1121 030 0405	Vilebrequin
21	1120 036 8500	Clavette demi-lune 2x3,7
22	0000 350 0537	Bouchon de réservoir
23	9645 948 2470	Joint torique 23x3
24	* 0000 350 0510	Bouchon de réservoir
25	* 0000 359 1210	Anneau de joint
26	* 0000 350 0900	Corde
27	* 0000 353 0600	Crochet
28	1110 664 0501	Griffe
29	9022 341 0960	Vis cylindrique IS-M5x12
30	9214 320 0700	Écrou de sécurité M5
31	1124 084 8301	Feuille calorifuge Cat.
	1121 007 1050	Jeu de joints

133ET067 SC



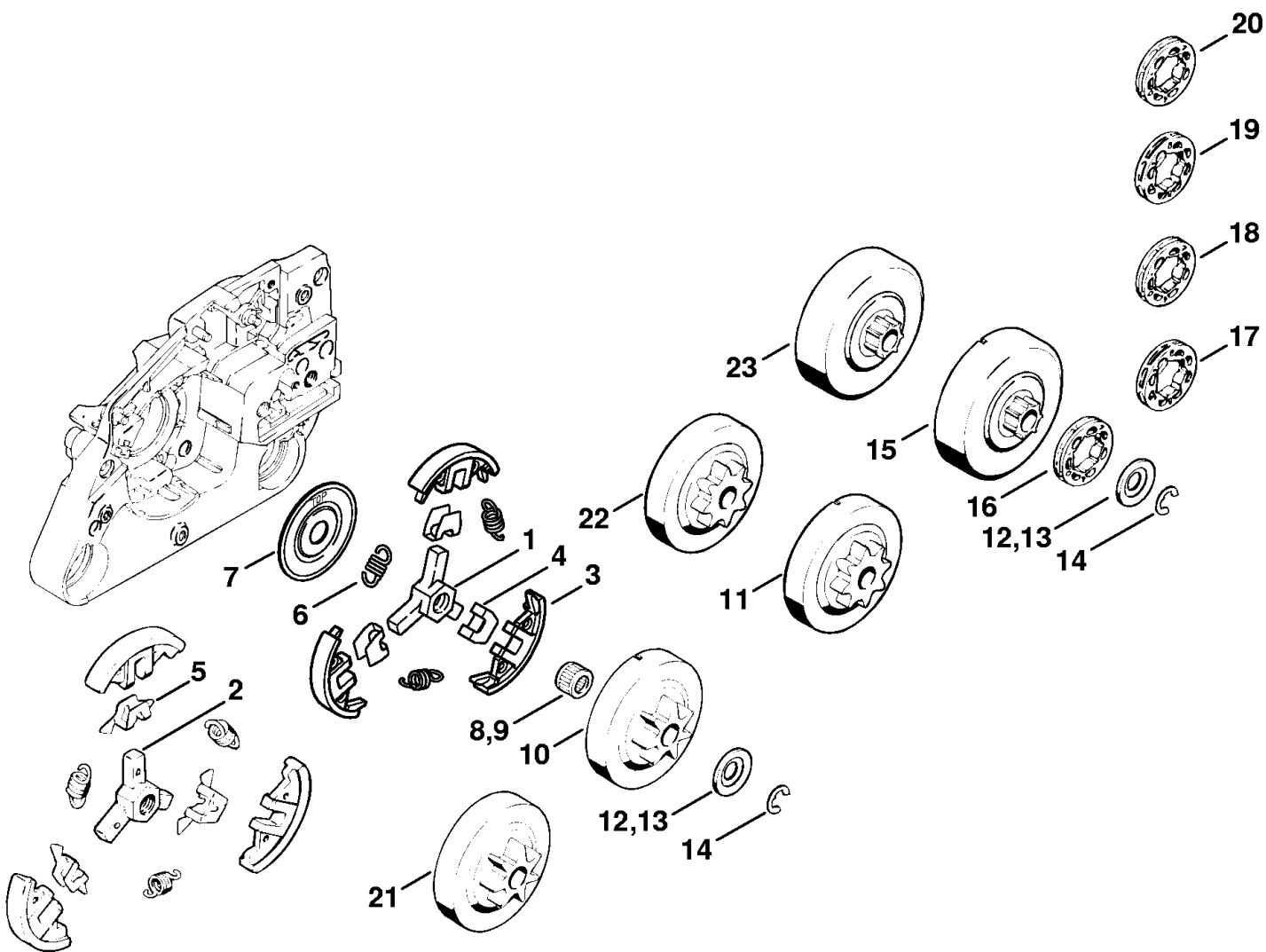
1	1118 029 2306	Joint de cylindre 0,5 mm
2	1121 029 2305	Joint de cylindre 1 mm à basse compression
3	9512 003 2250	Cage à aiguilles 10x13x12,5
4	1121 020 1203	Cylindre avec piston Ø 44 mm
5	1121 030 2001	Piston Ø 44 mm
6	1121 034 3010	Segment de piston Ø 44x1,2 mm
7	1121 034 1505	Axe de piston 10x6x30
8	9463 650 1000	Jonc d'arrêt 10
9	0000 953 0818	Goujon fileté M5
10	1128 020 9400	Soupape de décompression
11	1122 084 1405	Recouvrement
12	1121 084 7100	Capuchon
13	9022 371 1020	Vis cylindrique IS-M5x20
14	1118 149 0600	Joint de silencieux
15	1121 140 0604	Silencieux (1,2,4,5)
16	1121 145 0802	Couvercle de sortie (1,2,4,5)
17	9022 341 0960	Vis cylindrique IS-M5x12
18	1121 140 0606	Silencieux USA, CDN (3) 19 - 21
19	1121 140 0802	Couvercle de sortie USA, CDN (3)
20	1118 141 9005	Grille USA, CDN (3)
21	9099 021 0810	Vis Parker 4,2x9,5 USA, CDN (3)
22	1110 400 7005	Bougie Bosch WSR 6 F
22	0000 400 7000	Bougie NGK BPMR7A
23	1121 140 0605	Silencieux Cat.
24	1121 145 0805	Couvercle de sortie Cat.
25	9022 341 0980	Vis cylindrique IS-M5x16 Cat.
26	9022 341 0960	Vis cylindrique IS-M5x12 Cat.
27	* 1122 025 2200	Bouchon
	1121 007 1050	Jeu de joints



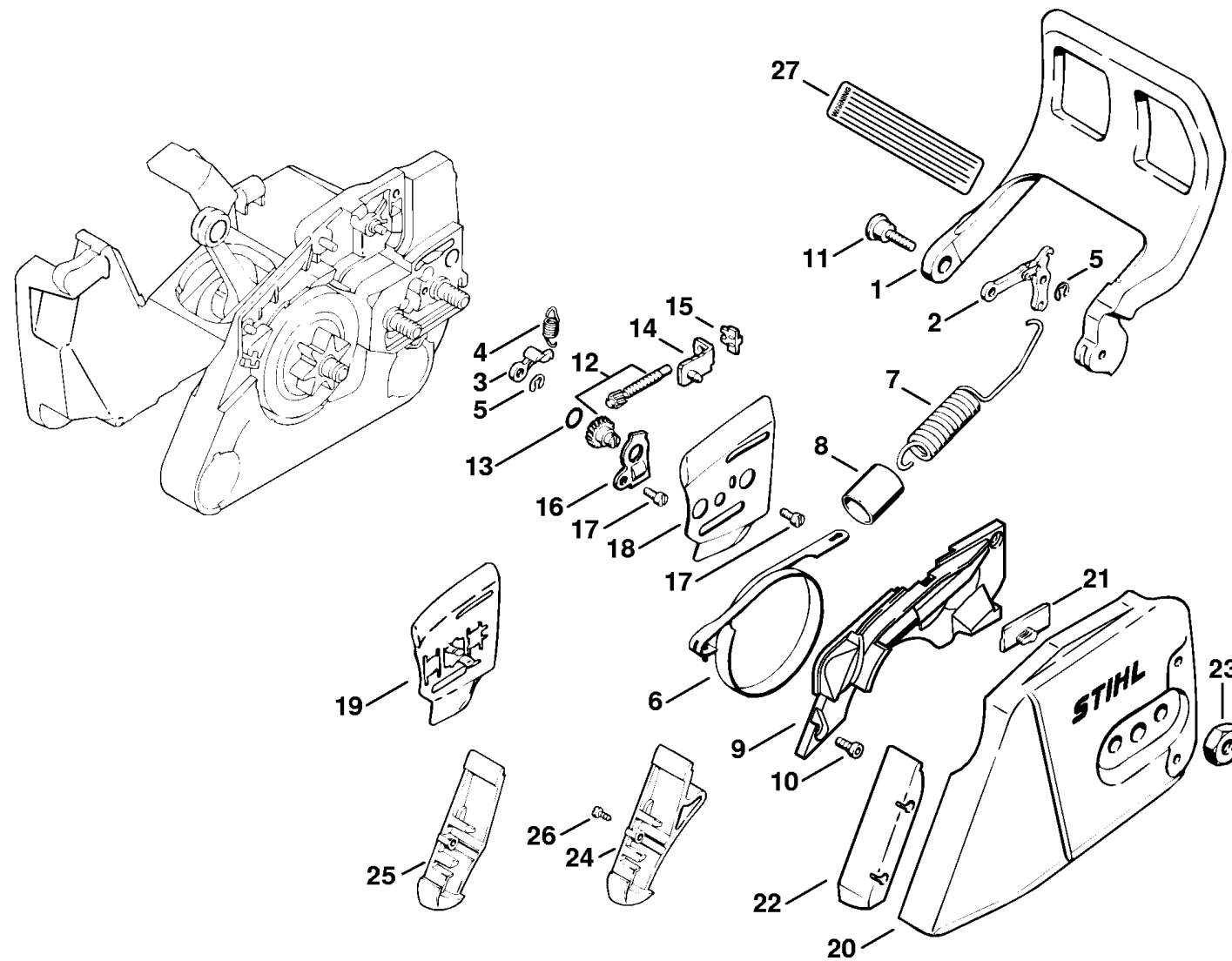
172ET036 SC

1	1121 640 3203	Pompe à huile réglable
2		Cloche d'embrayage (D)
3	0000 958 0408	Rondelle
4	0000 997 2002	Ressort de pression
5	1121 647 0603	Piston de pompe
6	1121 641 9400	Coussinet
7	9646 945 0160	Joint torique 4x2
8	1128 647 4806	Vis de réglage
9	9380 620 1090	Goupille élastique 2x10
10	0000 958 1234	Rondelle
11	1121 640 7111	Vis sans fin
12	1121 647 3100	Entraîneur
13	0000 993 0508	Anneau 12x15x12
14	9022 313 0660	Vis cylindrique IS-M4x12
15 *	0000 958 0407	Rondelle
16 *	0000 997 0504	Ressort de pression
17 *	1121 647 0601	Piston de pompe
18 *	1121 647 7002	Bouchon
19 *	1121 640 7110	Vis sans fin
20	1121 640 3202	Pompe à huile 65 (course de 0,65 mm)
21	1121 640 9400	Tuyau 75 mm
22	1121 036 1600	Vis sans fin

# STIHL® Embrayage, Pignon

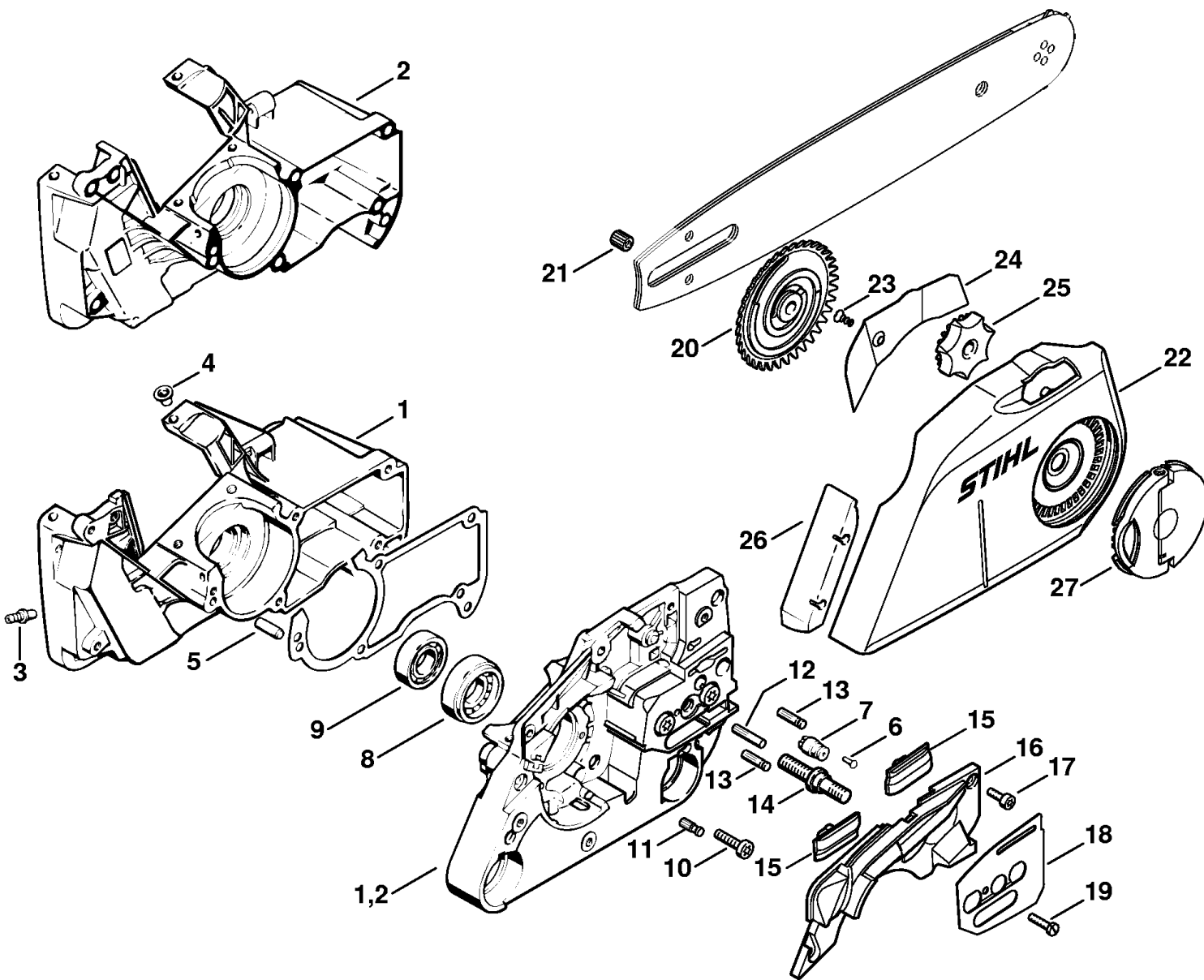


	1121 160 2051	Embrayage
1	1121 162 3201	Entraîneur
2 *	1121 162 3205	Entraîneur
3	1121 162 0802	Masselotte
4	1127 162 3000	Pièce de fixation
5 *	1121 162 3000	Pièce de fixation
6	0000 997 5600	Ressort de tension
7	1121 162 1001	Rondelle de recouvrement
8	9512 003 2260	Cage à aiguilles 10x13x10 CDN
9	9512 933 2260	Cage à aiguilles 10x13x10
10	1121 640 2004	Pignon 0.325" 7D
11	1121 640 2005	Pignon 0.325" 8D (B)
12	0000 958 1032	Rondelle Ø 27 mm CDN
13	0000 958 1022	Rondelle Ø 27 mm
14	9460 624 0801	Anneau d'arrêt 8x1,3
	1121 007 1037	Jeu de pignon à anneau 0.325" 7D (B)
15		Cloche d'embrayage (D)
16	0000 642 1236	Pignon à anneau 0.325" 7D
	1121 007 1038	Jeu de pignon à anneau 0.325" 8D (B)
17	0000 642 1234	Pignon à anneau 0.325" 8D
	1121 007 1039	Jeu de pignon à anneau 3/8" Picco 7d (B)
18	0000 642 1240	Pignon à anneau 3/8" Picco 7D (B)
		Jeu de pignon à anneau 3/8" Picco 8D (C)
19		Pignon à anneau 3/8" Picco 8D (C)
	1121 007 1041	Jeu de pignon à anneau 3/8" 7D (B)
20	0000 642 1231	Pignon à anneau 3/8" 7D (B)
21	1121 640 2000	Pignon 0.325" 7D
22	1121 640 2001	Pignon 0.325" 8D
23		Cloche d'embrayage (D)
	1121 007 1001	0.325" 7D (B)
	1121 007 1002	Jeu de pignon à anneau 0.325" 8D (B)
	1121 007 1035	Jeu de pignon à anneau 3/8" 7D (B)
*	1121 007 1004	Jeu de pignon à anneau 3/8" Picco 7D
		Jeu de pignon à anneau 3/8" Picco 8D (C)



1	1121 792 9101	Protège-main
2	1121 160 5000	Levier
3	1121 162 5010	Levier
4	0000 997 0628	Ressort
5	9460 624 0400	Anneau d'arrêt 4
6	1121 160 5400	Collier de frein
7	1121 160 5501	Ressort de tension
8	1121 162 8000	Tuyau 12x1x20 mm
9	1121 021 1102	Couvercle
10	9022 313 0660	Vis cylindrique IS-M4x12
11	0000 790 6100	Vis à douille M4
12	1125 007 1021	Jeu de pignon droit / vis de tension (1,3,4,5)
13	9646 945 0490	Joint torique 7x1,5 (1,3,4,5)
14	1125 640 1900	Coulisse de tension (1,3,4,5)
15	1125 664 1400	Pièce de pression (1,3,4,5)
16	1122 664 2200	Tôle de protection (1,3,4,5)
17	9041 216 0630	Vis cylindrique M4x8 (1,3,4,5)
18	1122 664 1000	Tôle latérale intérieure 0,5 mm (1,3,4,5)
19	1122 664 1001	Tôle latérale intérieure (B) (1,3,4,5)
20	1125 640 1701	Couvercle de pignon (1,3,4,5)
21	1121 648 6610	Bande de glissement (1,3,4,5)
22	1125 656 1501	Pièce de protection (1,3,4,5)
23	0000 955 0801	Écrou à six pans M8 (1,3,4,5)
24		Pièce de protection (1,3,4,5)
25		Pièce de protection (1,3,4,5)
26	* 9099 021 1760	Vis Parker 2,9x9,5 (1,3,4,5)
27	0000 967 3630	Plaque indicatrice USA (1,3)

133ET087 SC



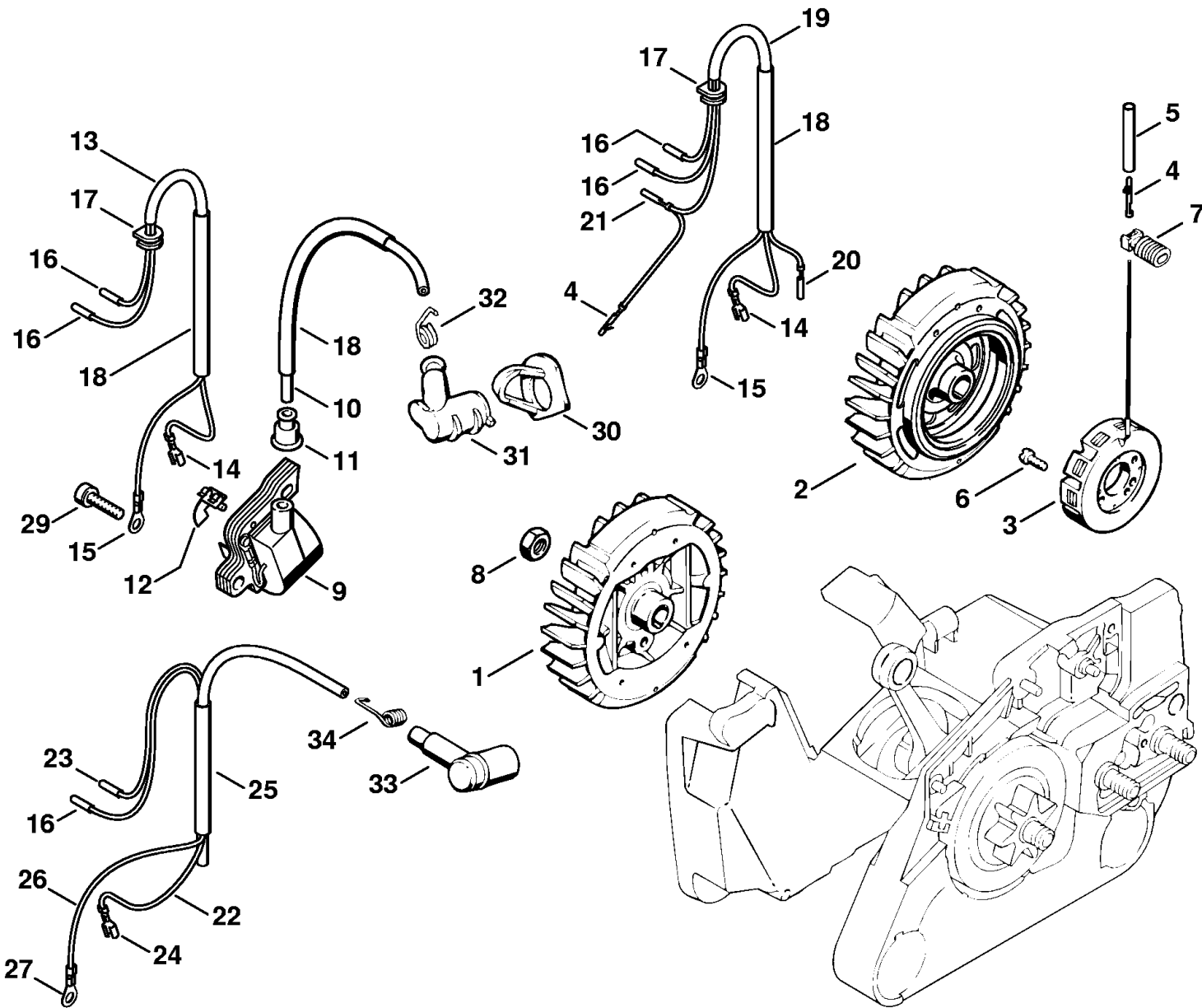
1	1121 020 2115	Carter de vilebrequin (2)
2 *	1121 020 2114	Carter de vilebrequin (2)
3	0000 988 5211	Manchon (2)
4	9416 868 6531	Rivet tubulaire 6,5x0,5x6,8 (2)
5	9371 470 2610	Goupille cylindrique 5x18 (2)
6	0000 974 1200	Clou cannelé cylindrique 2,6x8 (2)
7	1128 640 9100	Soupape (2)
8	9523 003 4260	Roulement rainuré à billes 15x35x13 (2)
9	9503 003 0320	Roulement rainuré à billes 16002 (2)
10	9022 371 1020	Vis cylindrique IS-M5x20 (2)
11	1120 162 5200	Boulon (2)
12	1121 162 5205	Boulon (2)
13	1121 162 5200	Boulon (2)
14	0000 664 2405	Vis à embase M8 (2)
15	1121 648 6610	Bande de glissement (2)
16	1121 021 1102	Couvercle (2)
17	9022 313 0660	Vis cylindrique IS-M4x12 (2)
18	1121 664 1000	Tôle latérale intérieure (2)
19	9039 488 0680	Vis taraud M4x16 (2)
20		Rondelle de tension (2)
21	1121 664 7301	Écrou M4 (2)
22	1121 640 1700	Couvercle de pignon (2)
23	9076 478 2996	Vis à tête fraisée P4x12 (2)
24	1121 648 3800	Tôle de protection (2)
25	1121 648 2200	Molette de tension (2)
26	1125 656 1501	Pièce de protection (2)
27	1121 660 1000	Écrou à ailettes (2)

133ET068 SC

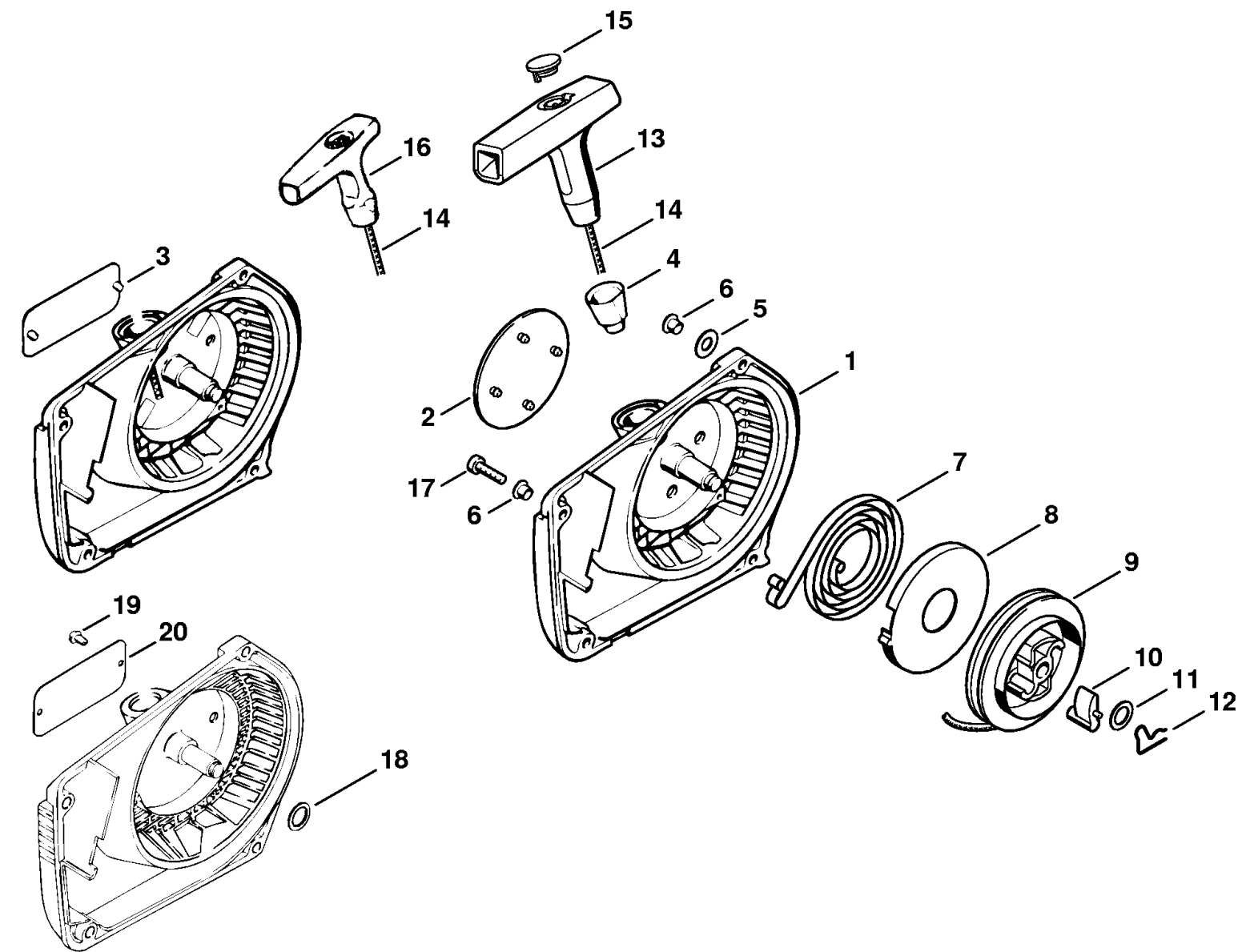


1	1121 400 1200	Rotor (1,2,3)
2	1121 400 1207	Rotor (4,5)
3	1128 404 3500	Générateur (4,5)
4		Fiche mâle (C) (4,5)
5	1121 442 0402	Gaine isolante 35 mm (4,5)

6	9041 216 0540	
7	1121 405 1900	Crampon (4,5)
8	9210 261 1140	Écrou à six pans M8x1
9	0000 400 1300	Module d'allumage
10		Câble d'allumage 150 mm (D)



	0000 405 0600	Cable d'allumage 1 m (B)
	0000 930 2251	Câble d'allumage 10 m (B)
11	0000 989 1010	Douille de protection
12	0000 448 1250	Attache de câble
13	1121 440 3002	Faisceau de câbles (1,2,3)
14		Clip enfichable 4,8-1/0,8 (C)
15		Cosse de câble A5-1,5 (C)
16		Douille de contact (C)
17	0000 989 0507	Douille en caoutchouc
18	1125 442 0402	Gaine isolante 90 mm
19	1121 440 3003	Faisceau de câbles (4,5) 4, 14 - 18, 20,
20		Clip enfichable (C) (4,5)
21		Douille de contact (D)(4,5)
22 *	1121 440 1103	Câble de court-circuit 305 mm
23		Douille de contact (C)
24		Clip enfichable 4,8-1 (C)
25 *	1121 405 8001	Gaine isolante 90 mm
		Jeu de câble de masse 16, 25 - 27
26		Câble 270 mm (D)
	* 0751 010 1110	Câble 10 m
27		Cosse de câble A5-1,5
29	9022 341 1019	Vis cylindrique IS-M5x20
30	1121 084 1410	Recouvrement
31	1128 405 1000	Contact de câble d'allumage
32	0000 998 0604	Ressort coudé
33 *	1106 405 1000	Contact de câble d'allumage
34 *	0000 998 0603	Ressort coudé

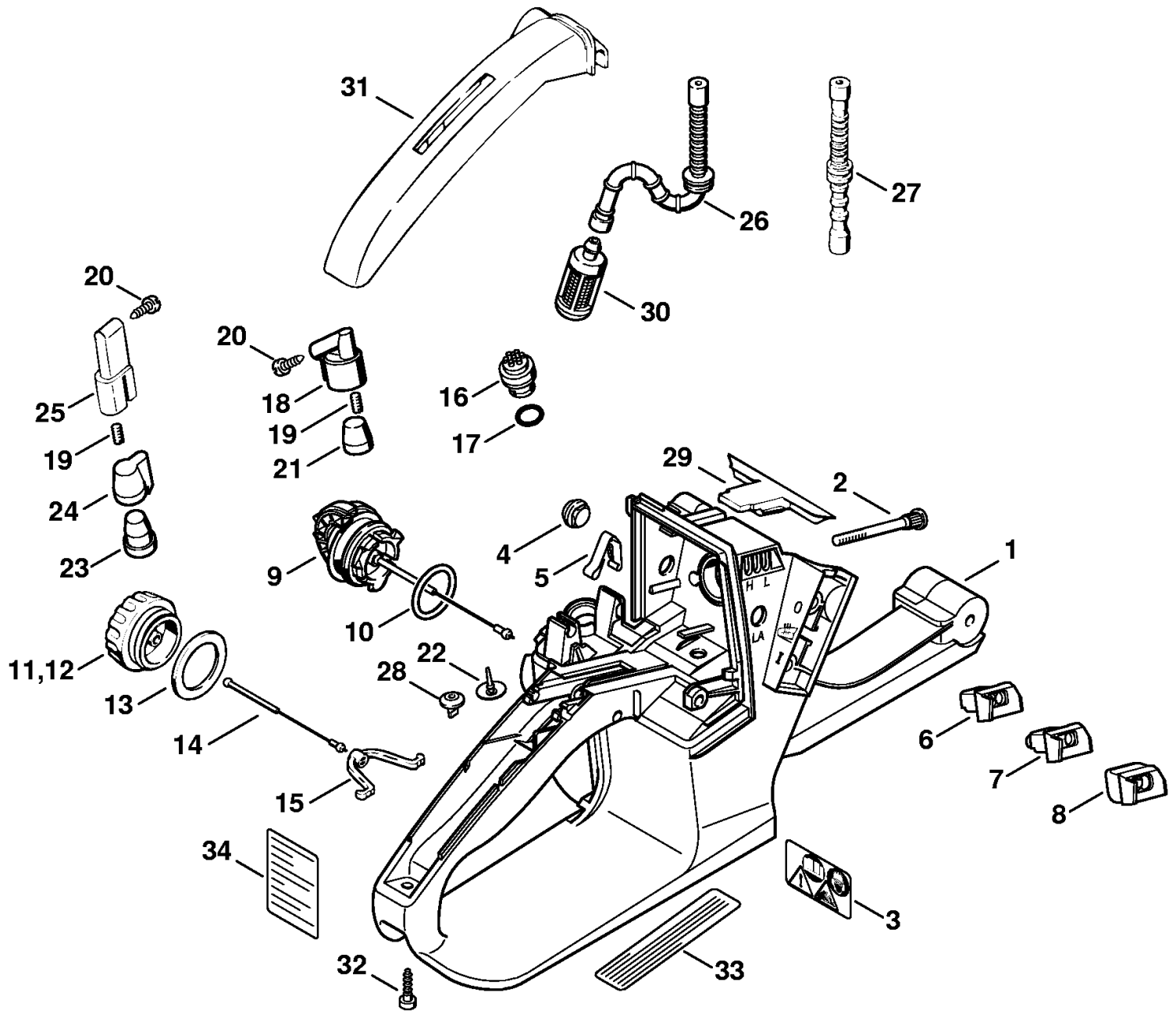


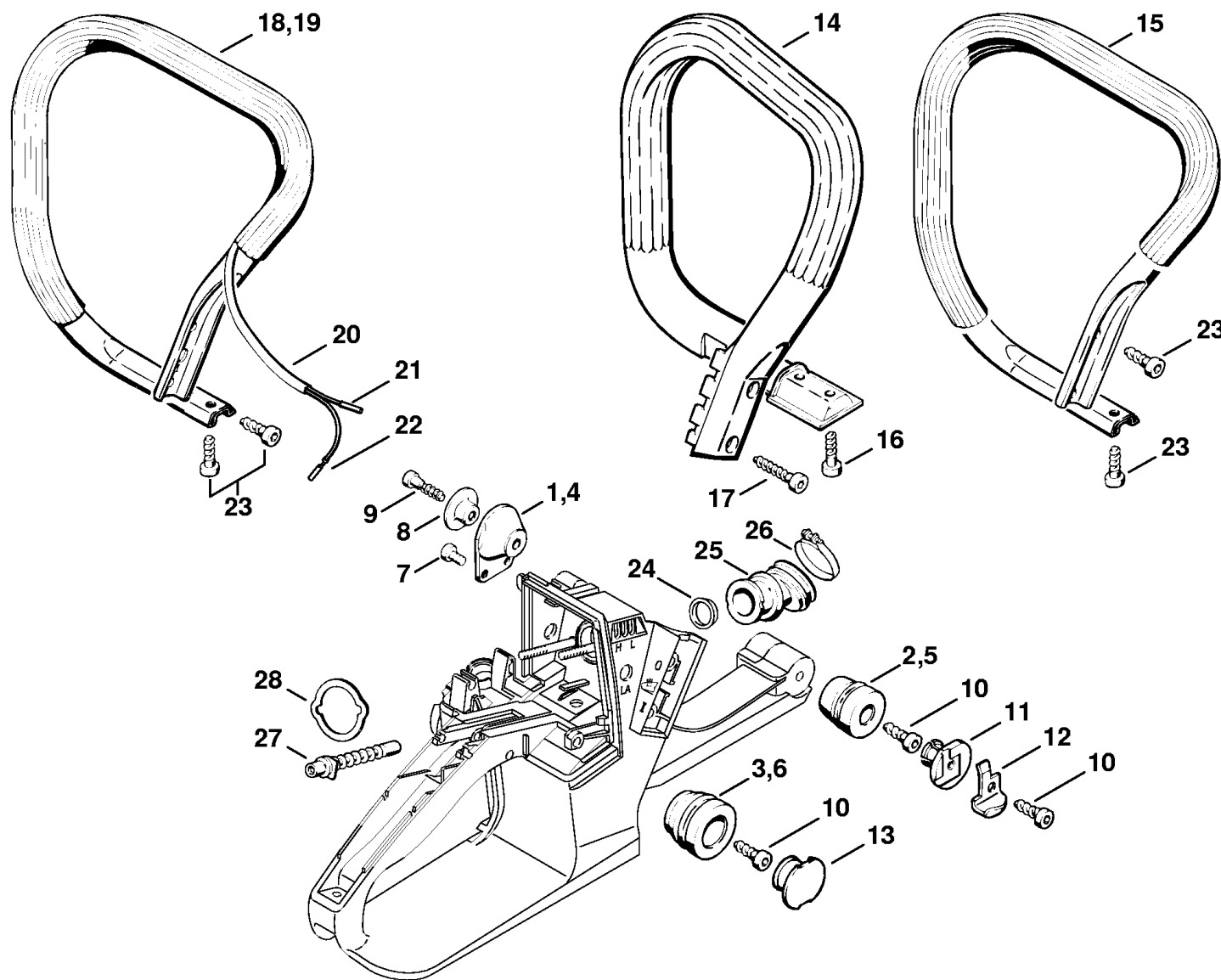
133ET086 SC

	1121 080 2101	Cartier de ventilateur avec lanceur
1	1121 080 1812	Cartier de ventilateur
2	0000 967 1500	Emblème STIHL
3	* 0000 967 2035	Emblème STIHL
4	1110 084 9102	Douille
5	0000 958 0514	Rondelle
6	9416 868 5630	Rivet tubulaire 5,5x0,5x6,8
7	1118 190 0600	Ressort de rappel
8	1118 195 0300	Boîtier de ressort
9	1125 195 0401	Poulie à câble
10	1125 195 7200	Cliquet
11	0000 958 0923	Rondelle
12	1118 195 3500	Ressort
13	0000 190 3401	Poignée ElastoStart Ø 3,5 mm
14	1113 195 8200	Câble de lancement Ø 3,5x960 mm
	0000 930 2203	Câble de lancement Ø 3,5 mm x 30,5 m (B)
	0000 930 2212	Câble de lancement Ø 3,5 mm x 60,8 m (B)
15	0000 195 7001	Capuchon
16	1121 195 3400	Poignée
17	9022 313 0680	Vis cylindrique IS M4x16
18	* 0000 958 0806	Rondelle
19	* 0000 974 1000	Rivet à tête ronde 3x6
20	* 0000 967 2020	Emblème STIHL



1	1121 350 0829	Carter de réservoir	3	0000 967 3662	Pictogramme d'avertissement MS
2	1121 122 6600	Vis à embase	4	1121 791 2800	Butoir d'arrêt
			5	1125 442 1601	Ressort de connexion
			6	1121 123 7501	Douille (1,2,4,5)
			7	1121 123 7502	Douille USA (3)
			8	1121 123 7504	Douille CDN
			9	0000 350 0533	Bouchon de réservoir
			10	9645 948 7734	Joint torique 25x3,5
			11 *	0000 350 0520	Bouchon de réservoir
			12 *	0000 350 0521	Bouchon de réservoir Cat.
			13 *	0000 359 1220	Anneau de joint
			14 *	0000 350 0900	Corde
			15 *	0000 353 0600	Crochet
			16	0000 350 5800	Aération de réservoir
			17		Joint torique (D)
			18 *	1121 350 5802	Aération de réservoir
			19 *	1120 358 8105	Insert d'aération
			20 *	9099 021 2770	Vis Parker 3,9x13
			21 *	1122 358 1800	Filtre
			22 *	1110 353 1600	Soupape
			23 *	1121 358 1800	Filtre
			24 *	1121 358 2500	Capuchon
			25 *	1121 350 5800	Aération de réservoir
			26	1121 358 7700	Tuyau
			27 *	1121 358 7705	Tuyau
			28 *	4114 353 1600	Soupape
			29 *	1121 791 7500	Recouvrement (1,2,3)
			30	0000 350 3518	Crépine d'aspiration
			31	1121 791 0600	Monture de poignée
			32	9074 478 3076	
			33	0000 967 3500	Plaque indicatrice USA (1,3)
			34	0000 967 3405	Plaque indicatrice (C) Cat.



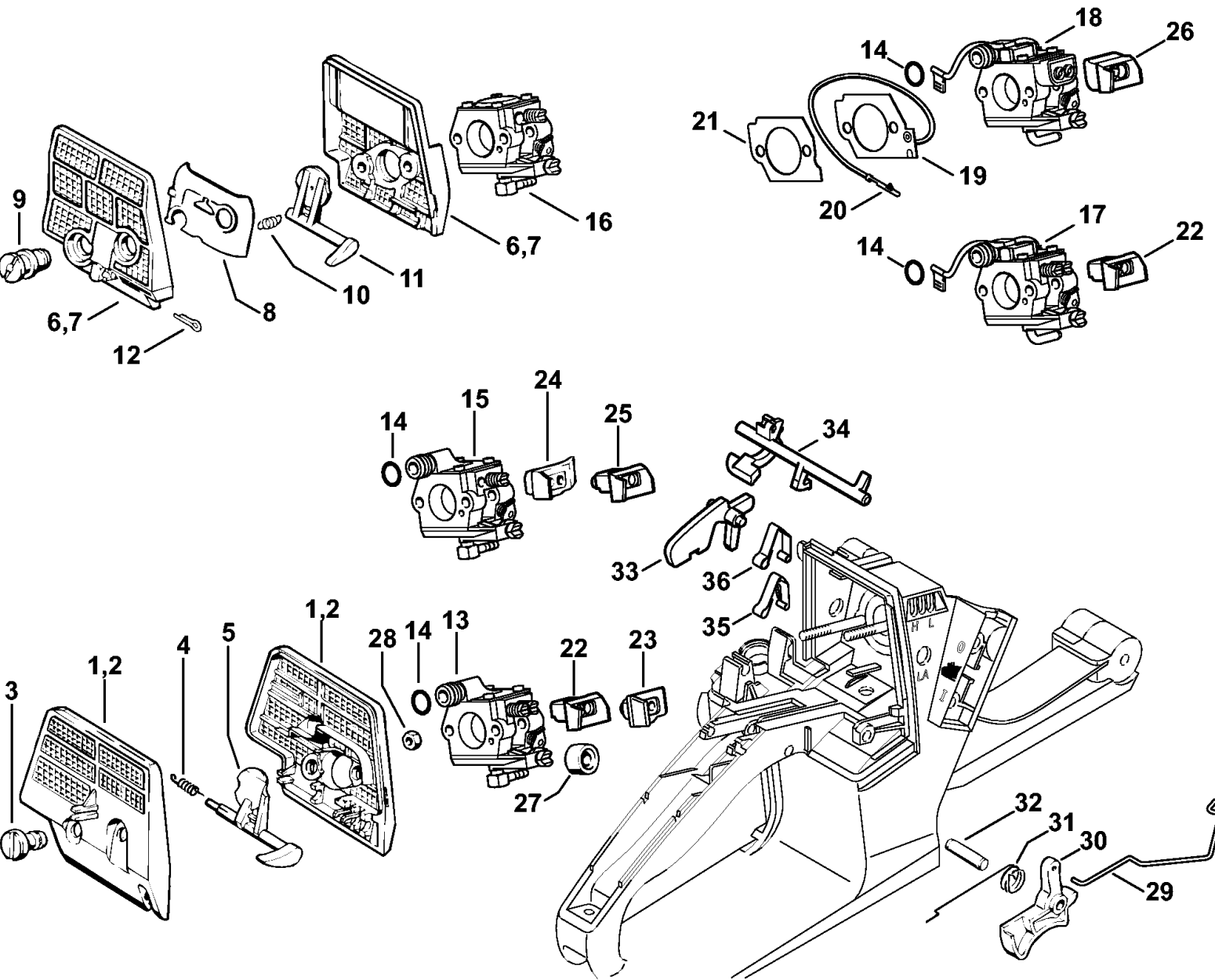


		Système AV normal:	
1	1121 790 9901	Butoir annulaire	
2	1121 790 9912	Butoir annulaire	
3	1121 790 9909	Butoir annulaire	
		Système AV souple:	
4	1121 790 9902	Butoir annulaire	
5	1121 790 9903	Butoir annulaire	
6	1121 790 9904	Butoir annulaire	
7	9022 341 0960	Vis cylindrique IS-M5x12	
8	1121 791 7202	Douille	
9	9074 478 4545	Vis cylindrique IS-P6x26,5	
10	9074 478 4435	Vis cylindrique IS-P6x19	
11	1119 791 7305	Bouchon	
12	1119 656 7705	Arrêt de chaîne	
13	1125 791 7306	Bouchon	
14	1121 790 1701	Poignée tubulaire (1,2,3)	16, 17
15	* 0000 791 2009	Gaine de poignée Ø 19mm x 5 m (1,2,3)	
16	9074 478 4475	Vis cylindrique IS-P6x21,5 (1,2,3)	
17	9074 478 4675	Vis cylindrique IS-P6x32,5 (1,2,3)	
18	1121 790 1714	Poignée tubulaire (4,5)	20 - 22
19		Poignée tubulaire (4,5)	20 - 22
20	1121 442 0403	Gaine isolante 130 mm (4,5)	
21		Douille de contact (C)(4,5)	
22		Clip enfichable (C) (4,5)	
23	9074 478 4435	Vis cylindrique IS-P6x19 (4,5)	
24	1113 141 1805	Douille	
25	1121 141 2200	Coude	
26	9771 021 2550	Collier de serrage Ø 32x5	
27	1113 141 8600	Tuyau d'impulsions	
28	1121 121 8600	Rondelle	

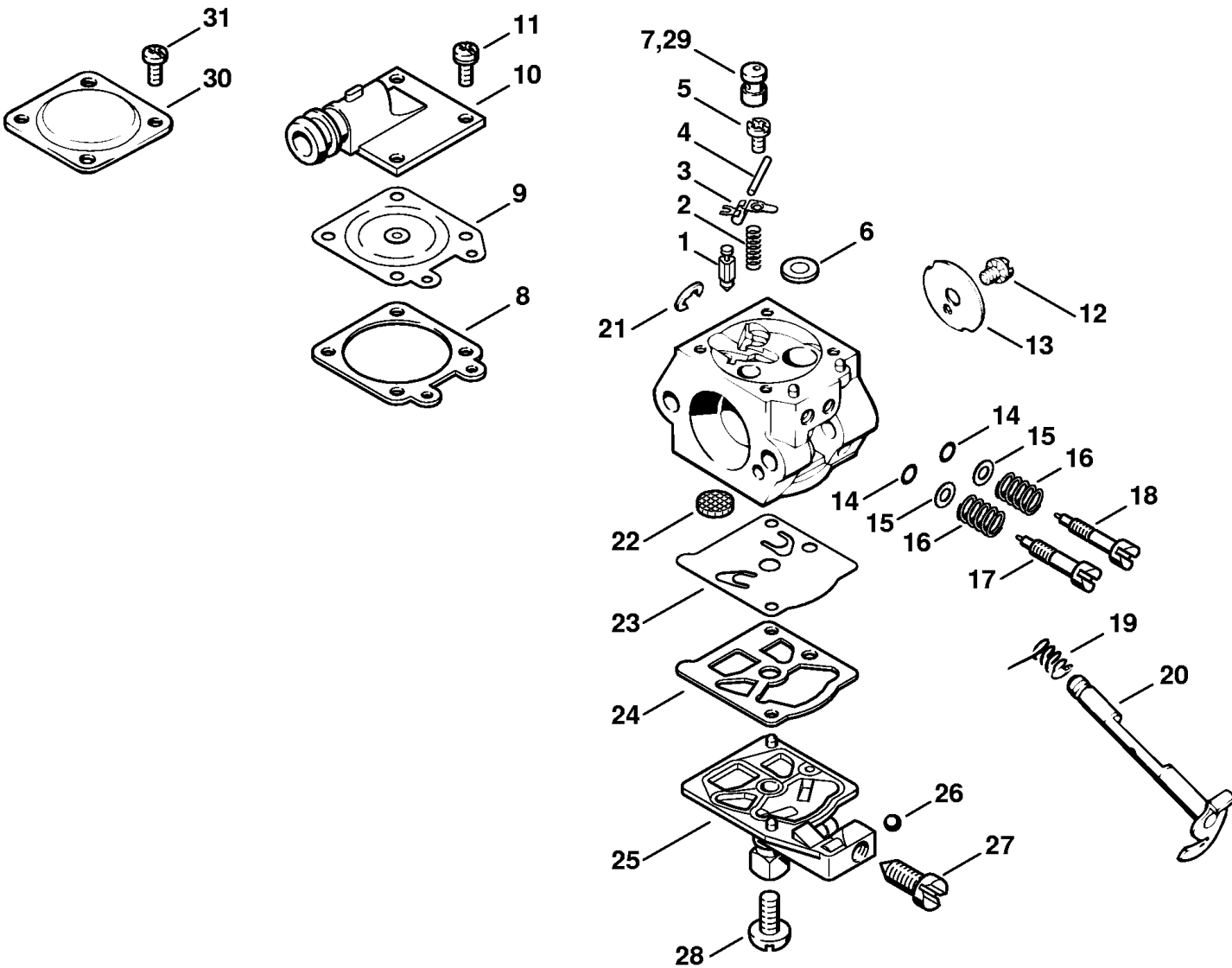
# STIHL® Filtre à air, Commande des gaz

1	1121 120 1617	Filtre à air
2	1121 120 1618	Filtre à air, feutre USA, CDN
3	1124 141 8300	Écrou à fente

4	1121 124 3000	Ressort coudé
5	1121 120 2900	Volet de démarrage
6 *	1121 120 1611	Filtre à air, métallique
7 *	1121 120 1612	Filtre à air, feutre
8 *	1121 121 7001	Chicane
9 *	1121 141 8300	Écrou à fente
10 *	0000 997 5505	Ressort de tension
11 *	1121 121 2900	Volet de démarrage
12 *	9395 825 1090	Goupille fendue 2x10
13	1121 120 0611	Carburateur WT-426B (1,2,4)
14	9645 945 7485	Joint torique 7x2,5
15		Carburateur WT-403B USA (1,3)
16		Carburateur WT-493A (1,3)
17		Carburateur WT-427 (5)
18	1121 120 0616	Carburateur WT-590
19	1128 434 5101	Élément chauffant (5)
20		Fiche mâle (C) (5)
21	1125 121 9900	Plaque chauffante (5)
22	1121 123 7501	Douille (1,2,4,5)
23 *	1118 123 7500	Douille (1,2,4,5)
24	1121 123 7502	Douille USA (3)
25 *	1121 123 7500	Douille USA (3)
26	1121 123 7504	Douille CDN
27	1121 122 7000	Douille
28	9210 260 0700	Écrou à six pans M5
29	1121 182 1501	Tringlerie des gaz
30	1118 182 1006	Manette des gaz
31	1117 182 4500	Ressort coudé
32	9371 470 2640	Goupille cylindrique 5x24
33	1117 182 0805	Levier d'arrêt
34	1125 182 0901	Arbre de commande
35	1125 442 1601	Ressort de connexion
36 *	1125 442 1600	Ressort de connexion



133ET093 SC



127ET075 SC

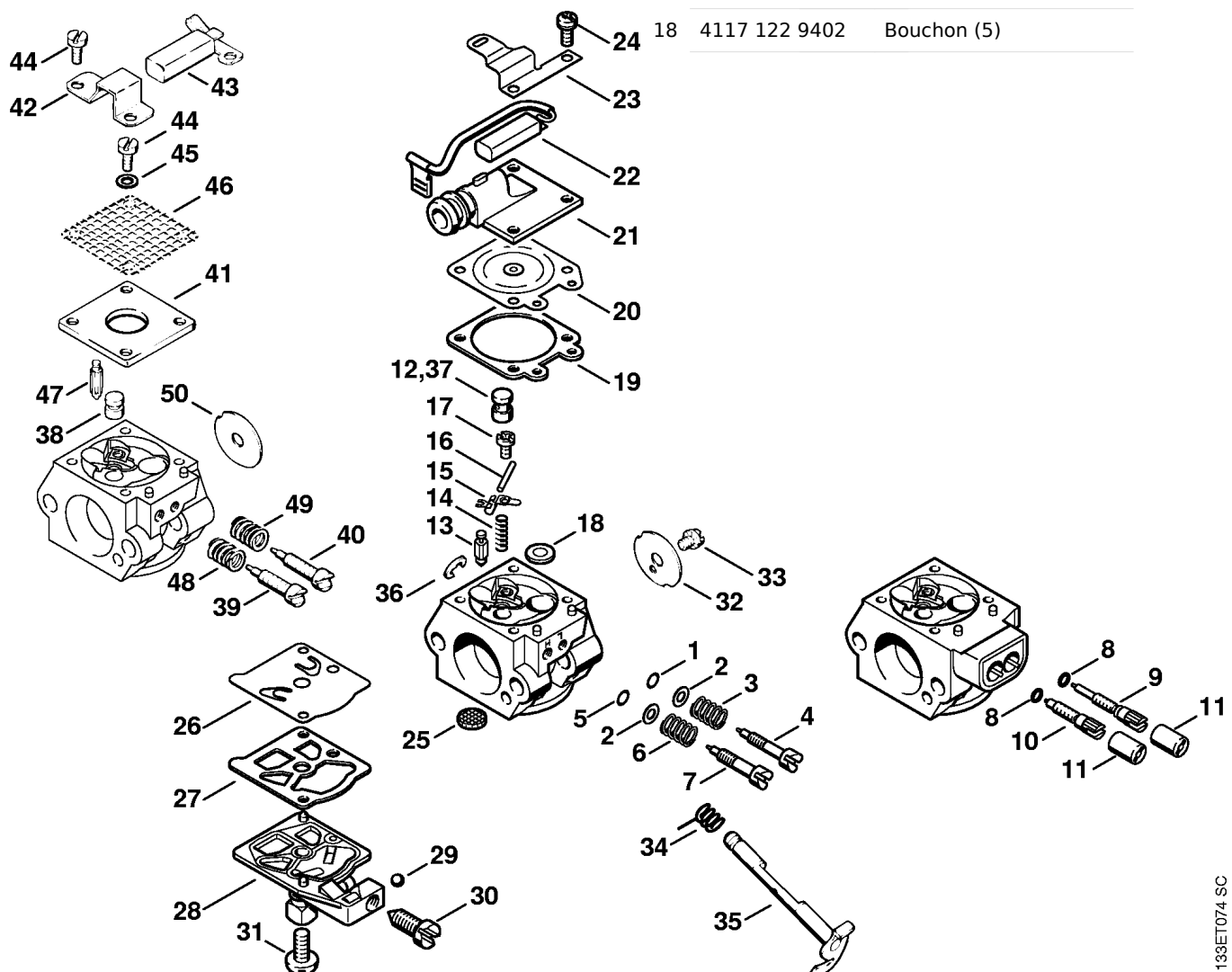
	1121 120 0611	Carburateur WT-426B (1,2,4)
1	4116 121 5100	Pointeau d'admission (1,2,4)
2	1114 122 3005	Ressort (1,2,4)
3	1113 121 5000	Levier de réglage d'admission (1,2,4)
4	1113 121 9200	Axe (1,2,4)
5	1114 122 7400	Vis à tête ronde (1,2,4)
6	4117 122 9402	Bouchon (1,2,4)
7	1121 121 5400	Gicleur à soupape 0.48 (1,2,4)
8	1120 129 0900	Joint (1,2,4)
9	1113 121 4705	Membrane de réglage (1,2,4)
10	1121 121 0810	Couvercle (1,2,4)
11	1121 122 7101	Vis (1,2,4)
12	1110 122 7400	Vis à tête ronde (1,2,4)
13	1121 121 3301	Papillon (1,2,4)
14	4130 122 3600	Anneau de joint (1,2,4)
15	4130 121 8601	Rondelle (1,2,4)
16	1115 122 3002	Ressort (1,2,4)
17	1121 122 6700	Vis H de richesse à haut régime (1,2,4)
18	1121 122 6802	Vis L de richesse au ralenti (1,2,4)
19	1113 122 3205	Ressort coudé (1,2,4)
20	1121 120 7105	Axe de papillon avec levier (1,2,4)
21	1117 122 9000	Circlip (1,2,4)
22	1114 121 7800	Tamis (1,2,4)
23	1121 121 4801	Membrane de pompe (1,2,4)
24	1120 129 0905	Joint (1,2,4)
25	1121 121 0805	Couvercle (1,2,4)
26	1122 121 7700	Pièce de serrage (1,2,4)
27	1121 122 6205	Vis de réglage de régime de ralenti (1,2,4)
28	1114 122 7100	Vis (1,2,4)
29		Gicleur fixe 0.46 Gicleur pour altitude (1,2,4)
	1121 007 1062	Jeu de pièces de carburateur (1,2,4)
30 *	1113 121 0800	Couvercle (1,2,4)
31 *	1106 122 7400	Vis à tête ronde (1,2,4)

# STIHL® Carburateur WT-427, WT-590, WT-195, WT-155

Carburateur WT-427 (5)		
1	4124 122 3600	Anneau de joint (5)
2	4130 121 8601	Rondelle (5)
3	1115 122 3002	Ressort (5)
4	1121 122 6802	Vis L de richesse au ralenti (5)
5	4130 122 3600	Anneau de joint (5)
6	1115 122 3002	Ressort (5)
7	1121 122 6700	Vis H de richesse à haut régime (5)
	1121 120 0616	Carburateur WT-590

8		Anneau de joint (D)
9	1121 122 6804	Vis L de richesse au ralenti
10	1121 122 6702	Vis H de richesse à haut régime
11	4203 121 2700	Capuchon (5)
12	1121 121 5400	Gicleur à soupape 0.48 (5)
13	4116 121 5100	Pointeau d'admission (5)
14	1114 122 3005	Ressort (5)
15	1113 121 5000	Levier de réglage d'admission (5)
16	1113 121 9200	Axe (5)
17	1114 122 7400	Vis à tête ronde (5)
18	4117 122 9402	Bouchon (5)

19	1120 129 0900	Joint (5)
20	1113 121 4705	Membrane de réglage (5)
21	1121 121 0810	Couvercle (5)
22	1125 430 0500	Thermocontacteur (5)
23	1121 122 4605	Support (5)
24	1121 122 7101	Vis (5)
25	1114 121 7800	Tamis (5)
26	1121 121 4801	Membrane de pompe (5)
27	1120 129 0905	Joint (5)
28	1121 121 0805	Couvercle (5)
29	1122 121 7700	Pièce de serrage (5)
30	1121 122 6205	Vis de réglage de régime de ralenti (5)
31	1114 122 7100	Vis (5)
32	1121 121 3301	Papillon (5)
33	1110 122 7400	Vis à tête ronde (5)
34	1113 122 3205	Ressort coudé (5)
35	1121 120 7105	Axe de papillon avec levier (5)
36	1117 122 9000	Circlip (5)
37		Gicleur fixe 0.46 (B) Gicleur pour altitude (5)
	1121 007 1062	Jeu de pièces de carburateur (5)
38	* 1120 121 5405	Gicleur à soupape (5)
39	* 1118 122 6700	Vis H de richesse à haut régime (5)
40	* 1120 122 6805	Vis L de richesse au ralenti (5)
41		Couvercle (5)
42		Support (5)
43		Commutateur (5)
44	* 1106 122 7400	Vis à tête ronde (5)
45	* 1111 121 8605	Rondelle (5)
46		Tamis (5)
47	* 1110 121 5100	Pointeau d'admission (5)
48	* 1110 122 3030	Ressort (5)
49	* 1106 122 3000	Ressort (5)
50	* 1121 121 3300	Papillon (5)



1	1121 121 0810	Couvercle USA (3)
2	1121 122 7101	Vis USA (3)
3	1120 121 5600	Gicleur fixe 0.56 USA (3)

4	1113 121 4705	Membrane de réglage USA (3)
5	1120 129 0900	Joint USA (3)
6	4116 121 5100	Pointeau d'admission USA (3)
7	1114 122 3005	Ressort USA (3)
8	1113 121 5000	Levier de réglage d'admission USA (3)

9	1113 121 9200	Axe USA (3)
10	1114 122 7400	Vis à tête ronde USA (3)

11	4133 120 8600	Soupape antiretour USA (3)
12	1115 121 5401	Gicleur à soupape USA (3)

13	4117 122 9402	Bouchon USA (3)
14	1114 121 7800	Tamis USA (3)

15	1121 121 4801	Membrane de pompe USA (3)
16	1120 129 0905	Joint USA (3)

17	1121 121 0805	Couvercle USA (3)
18	1122 121 7700	Pièce de serrage USA (3)

19	1121 122 6205	Vis de réglage de régime de ralenti USA (3)
20	1114 122 7100	Vis USA (3)

21	4124 122 3600	Anneau de joint USA (3)
22	1111 121 8605	Rondelle USA (3)

23	1115 122 3002	Ressort USA (3)
24	1121 122 6803	Vis L de richesse au ralenti USA (3)

25		Bouchon (C) USA (3)
26	1113 122 3205	Ressort coudé USA (3)

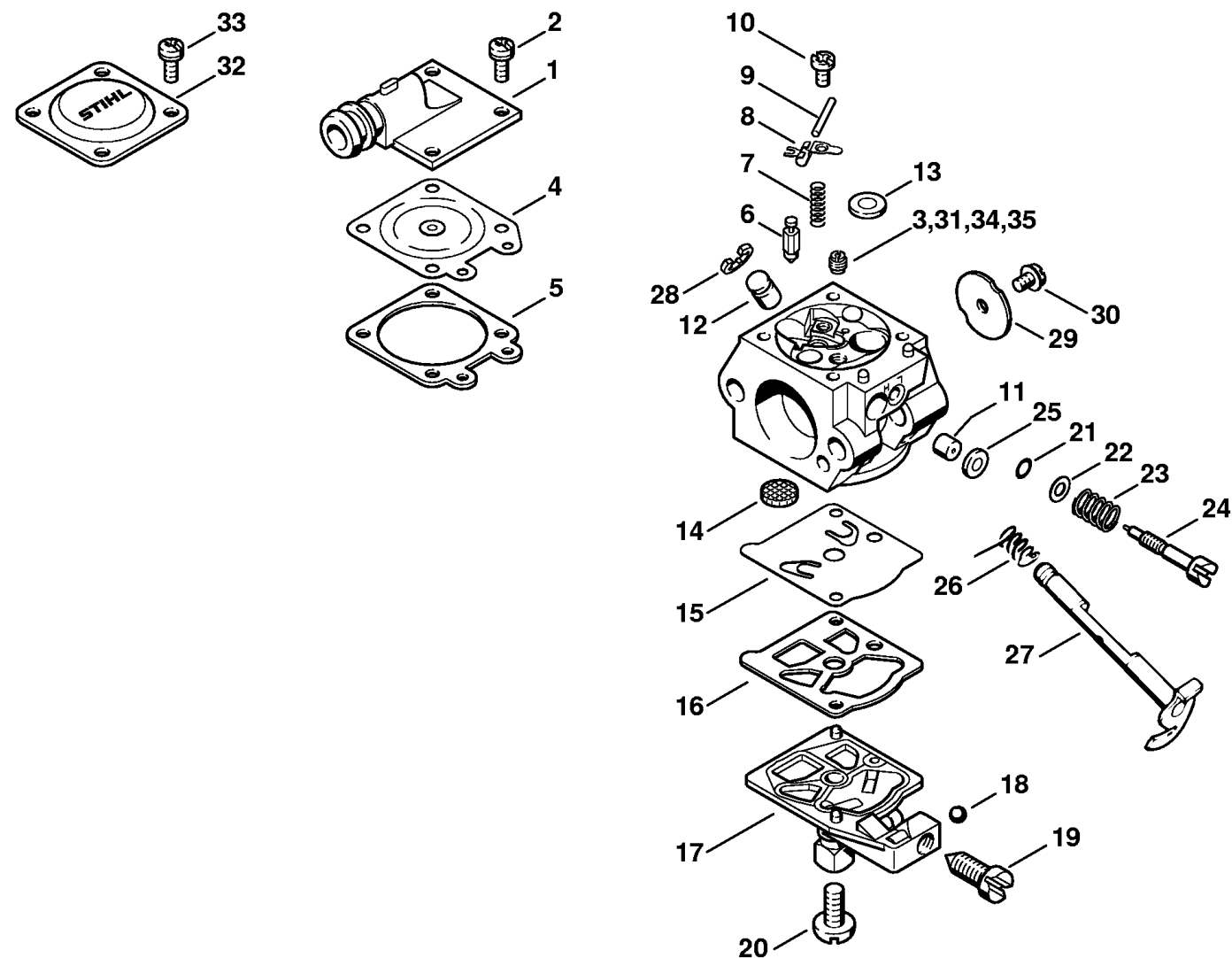
27	1121 120 7105	Axe de papillon avec levier USA (3)
28	1117 122 9000	Circlip USA (3)

29	1123 121 3301	Papillon USA (3)
30	1110 122 7400	Vis à tête ronde USA (3)

31	1121 121 5602	Gicleur fixe 0.52 (B) Gicleur pour altitude USA (3)
	1121 007 1062	Jeu de pièces de carburateur USA (3)

32	* 1113 121 0800	Couvercle USA (3)
33	* 1106 122 7400	Vis à tête ronde USA (3)

34	* 1130 121 5600	Gicleur fixe 0.54 USA (3)
35	* 1129 121 5600	Gicleur fixe 0.50 (B) Gicleur pour altitude USA (3)

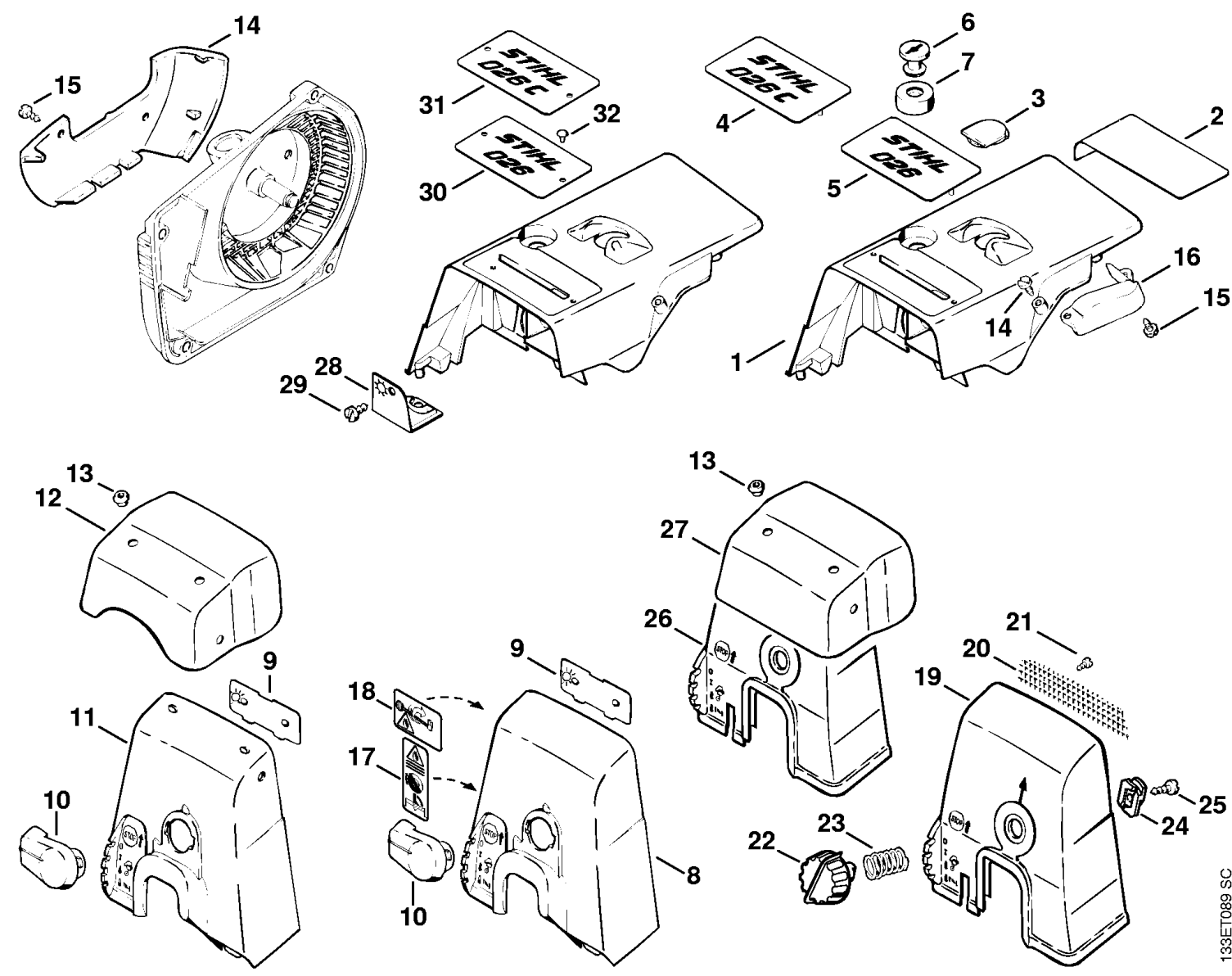




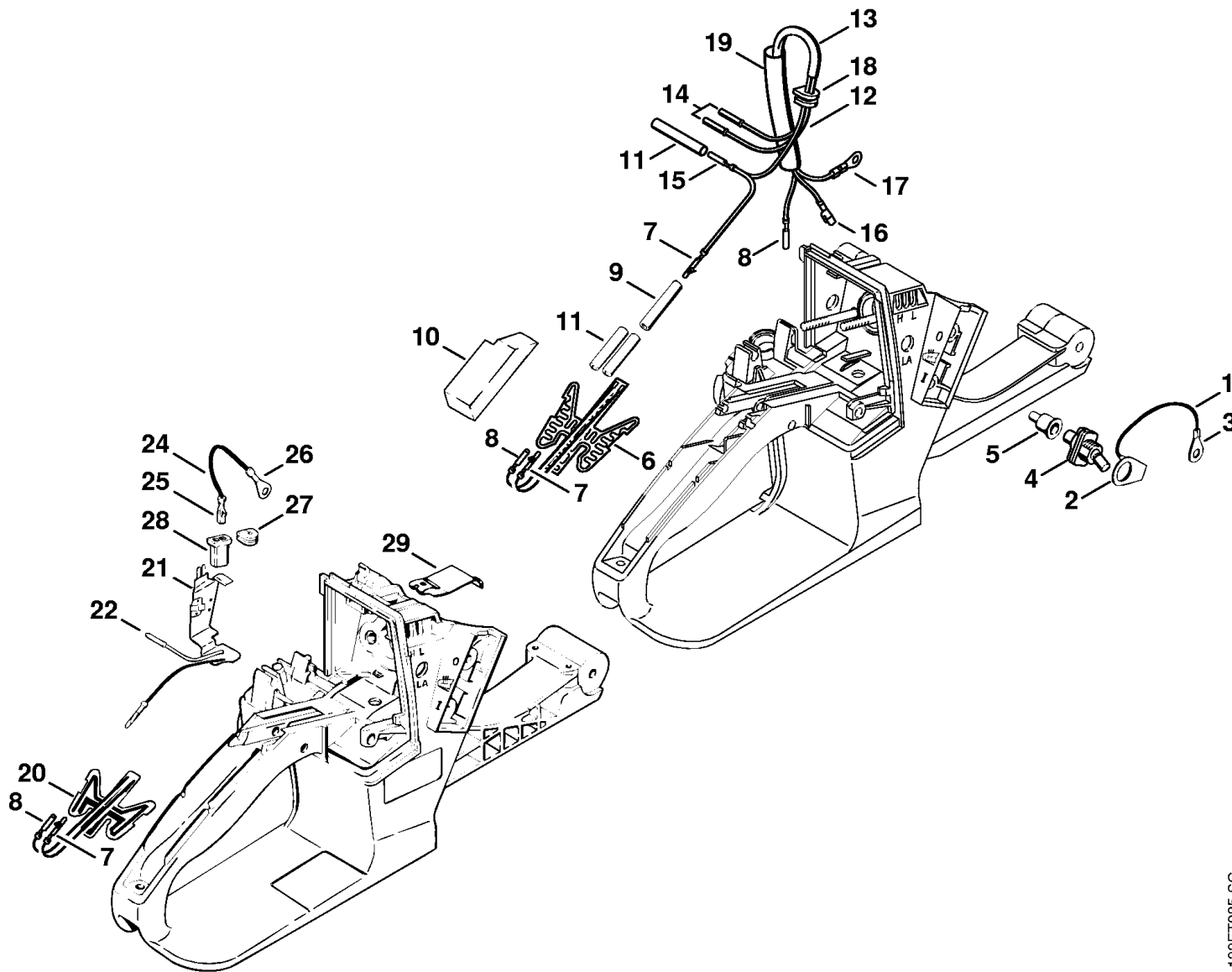
# STIHL® Capot, Couvercle de carter de carburateur

1	1121 080 1609	Capot
2	1119 084 8300	Feuille calorifuge

3	1122 084 7100	Capuchon
4	1121 967 1513	Plaque matricule 026 C
5		Plaque matricule 026
6	1121 084 7000	Écrou à fente
7	1121 084 6901	Pièce isolante
8	1121 140 1904	Couvercle de carter de carburateur
9	1121 141 2900	Couvercle
10	1130 141 2300	Verrou
	1121 007 1044	Kit de préchauffage d'air aspiré (B)
11	1121 140 1907	Couvercle de carter de carburateur (B)
12	1121 141 2505	Recouvrement (B)
13	9438 929 4040	Rivet borgne 5x8 (B)
14		Plaque de recouvrement (B)
15	9099 021 2360	Vis Parker 3,5x9,5 (B)
16	1121 084 1700	Défecteur d'air (B)
17	0000 967 3605	Pictogramme d'avertissement Bouchon de réservoir USA, CDN
18 *	0000 967 3692	Pictogramme d'avertissement Bouchon de réservoir USA, CDN
19 *	1121 140 1902	Couvercle de carter de carburateur
20 *	1121 124 0811	Préfiltre
21 *	9099 021 0160	Vis Parker 2,2x6,5
22 *	1121 141 2300	Verrou
23 *	0000 997 1335	Ressort de pression
24 *	1121 141 2100	Cran d'arrêt
25 *	9074 478 3025	Vis cylindrique IS-P4x16
		Kit de préchauffage d'air aspiré (B)
26 *	1121 140 1906	Couvercle de carter de carburateur (B)
27		Recouvrement (B)
28		Tiroir
29 *	9099 021 2770	Vis Parker 3,9x13
30 *	1121 967 1506	Plaque matricule 026
31		Plaque matricule 026 C
32 *	0000 974 1000	Rivet à tête ronde 3x6



133ET089 SC



1	1121 440 2201	Câble de masse (4,5)
2		Cosse de câble A 8-1 (C) (4,5)
3		Cosse de câble A 4-1 (C) (4,5)
4	1110 430 0202	Commutateur d'arrêt (4,5)
5	1110 432 9200	Douille (4,5)
6	1128 434 5000	Lamelle de chauffage (4,5)
7		Fiche mâle (C) (4,5)
8		Clip enfichable (C) (4,5)
9	1121 442 0406	Gaine isolante 40 mm (4,5)
10	1121 791 9000	Pièce de pression (4,5)
11	1121 442 0402	Gaine isolante 35 mm (4,5)
12	* 1121 440 3000	Faisceau de câbles (4,5) 7, 8, 13 - 18
13	* 1123 442 0400	Gaine thermorétractable (4,5)
14		Douille de contact (C)(4,5)
15		Douille de contact (D)(4,5)
16		Clip enfichable 4,8-1/0,8 (C) (4
17		Cosse de câble A5-1,5 (C) (4
18	* 0000 989 0507	Douille en caoutchouc (4,5)
19	* 1121 405 8001	Gaine isolante 90 mm (4,5)
20		Lamelle de chauffage (4,5)
21		Platine à circuit imprimé (4,5)
22		Douille de contact (C)(4,5)
24		Câble de masse (4,5)
25	* 0751 030 8402	Clip enfichable 2,8-1/0,5 (C) (4
26		Cosse de câble A5-1,5 (C) (4
27	* 4112 432 9202	Douille (4,5)
28		
29	* 1121 791 1300	Clape de fermeture (4,5)