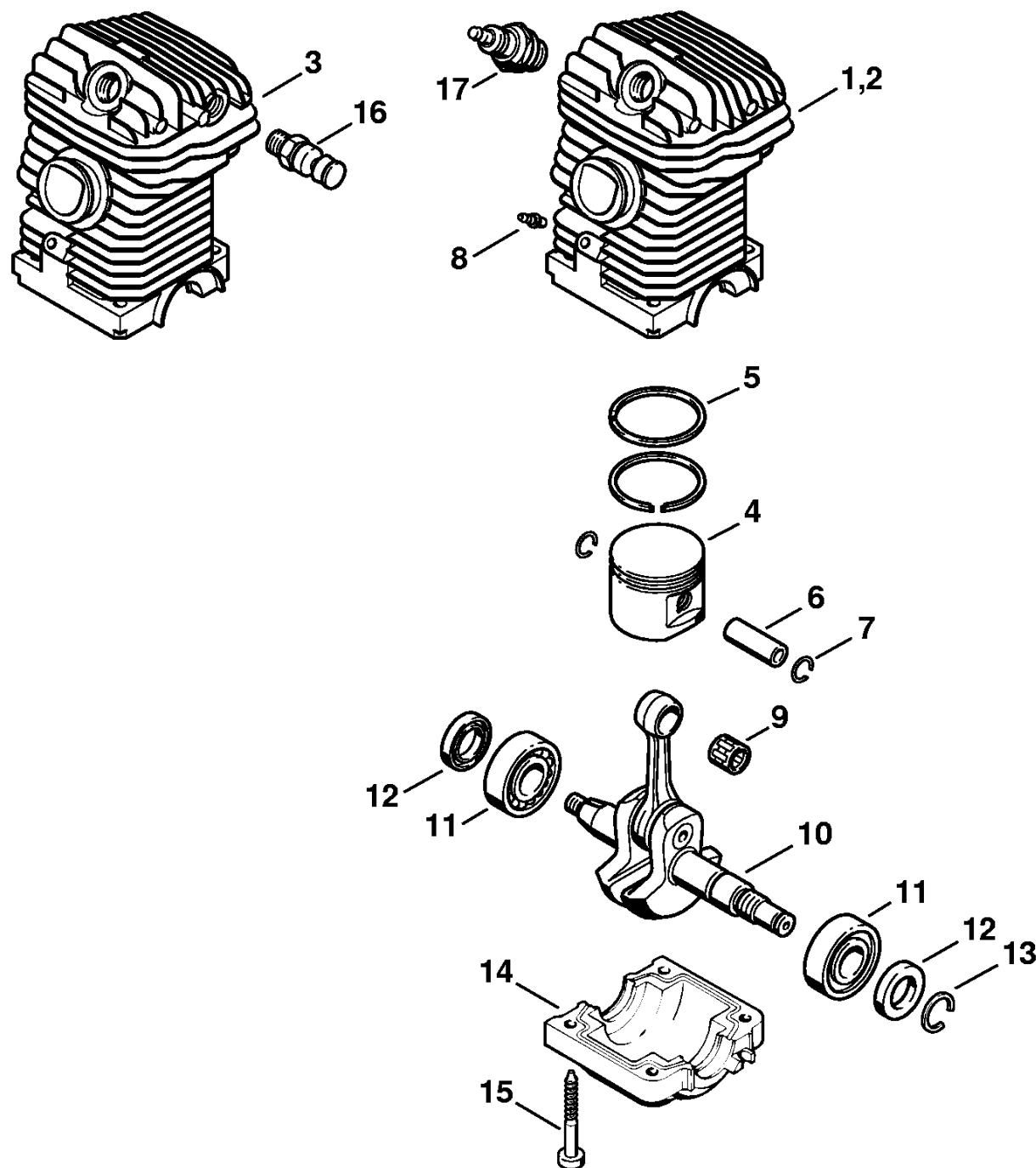
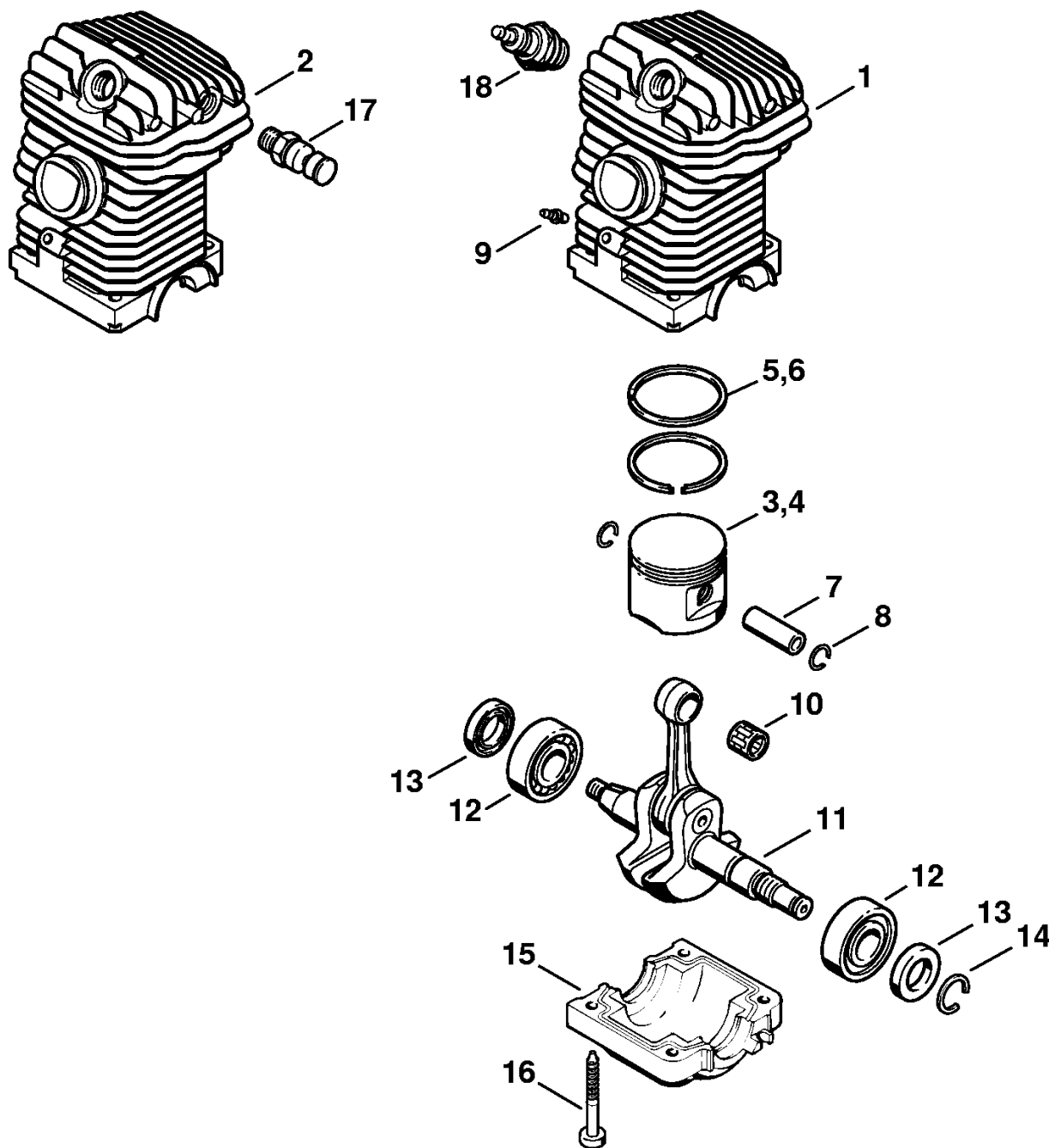


1	1123 020 1219	Cylindre avec piston Ø 40 mm USA (1)
2	1123 020 1218	Cylindre avec piston Ø 40 mm (1)
4	1123 030 2003	Piston Ø 40 mm (1)
5	1123 034 3005	Segment de piston Ø 40x1,2 mm (1)
6	4119 034 1500	Axe de piston 10x6,5x28 (1)
7	9463 650 1000	Jonc d'arrêt 10 (1)
8	0000 988 5211	Manchon (1)
9	1123 030 0411	Vilebrequin (1)
10	9503 003 0340	Roulement rainuré à billes 6202 (1)
11	9638 003 1581	Bague d'étanchéité 15x25x5 (1)
11	9639 003 1585	Bague d'étanchéité 15x25x5 (1)
12	9468 621 1520	Circlip 15x1 (1)
13	1123 021 2500	Carter inférieur (1)
14	9075 478 4195	Vis cylindrique IS-D5,3x41 (1)
15	1123 020 9400	Soupape de décompression Version à démarrage vacil (1)
16	1122 025 2200	Bouchon (1)
17	1110 400 7005	Bougie Bosch WSR 6 F (1)
17	0000 400 7000	Bougie NGK BPMR7A (1)
	0783 830 2000	Tube de pâte d'étanchéité HT rouge (A)
30		Cylindre avec piston Ø 40 mm USA (1)
31	* 1123 020 1215	Cylindre avec piston Ø 40 mm (1)
32	* 1123 030 2019	Piston Ø 40 mm (1)
33		Vilebrequin (1)
34		Bielle (1)
35	* 1123 007 1005	Jeu de galets cylindriques (1)



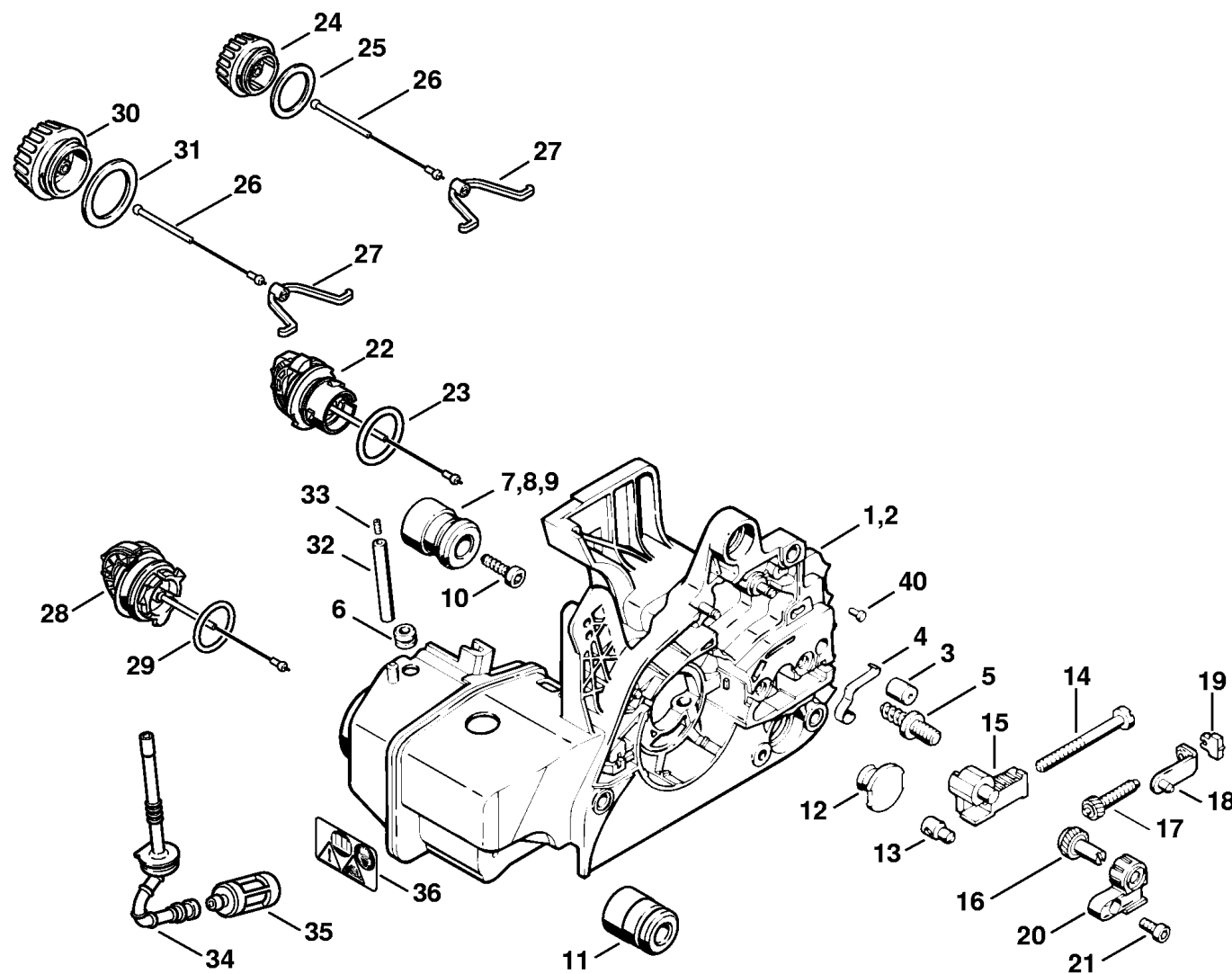
1	1123 020 1214	Cylindre avec piston Ø 40 mm (2)
2	1123 020 1213	Cylindre avec piston Ø 40 mm (3)
3	1123 020 1216	Cylindre avec piston Ø 40 mm Version à démarrage vacil (2)
4	1123 030 2019	Piston Ø 40 mm (2,3)
5	1123 034 3005	Segment de piston Ø 40x1,2 mm (2,3)
6	4119 034 1500	Axe de piston 10x6,5x28 (2,3)
7	9463 650 1000	Jonc d'arrêt 10 (2,3)
8	0000 988 5211	Manchon (2,3)
9	9512 003 2250	Cage à aiguilles 10x13x12,5 (2,3)
10	1123 030 0408	Vilebrequin (2,3)
11	9503 003 0340	Roulement rainuré à billes 6202 (2,3)
12	9638 003 1581	Bague d'étanchéité 15x25x5 (2,3)
12	9639 003 1585	Bague d'étanchéité 15x25x5 (2,3)
13	9468 621 1520	Circlip 15x1 (2,3)
14	1123 021 2500	Carter inférieur (2,3)
15	9075 478 4195	Vis cylindrique IS-D5,3x41 (2,3)
16	1123 020 9400	Soupape de décompression Version à démarrage vacil (2,3)
17	1110 400 7005	Bougie Bosch WSR 6 F (2,3)
17	0000 400 7000	Bougie NGK BPMR7A (2,3)
	0783 830 2000	Tube de pâte d'étanchéité HT rouge (A) (2,3)

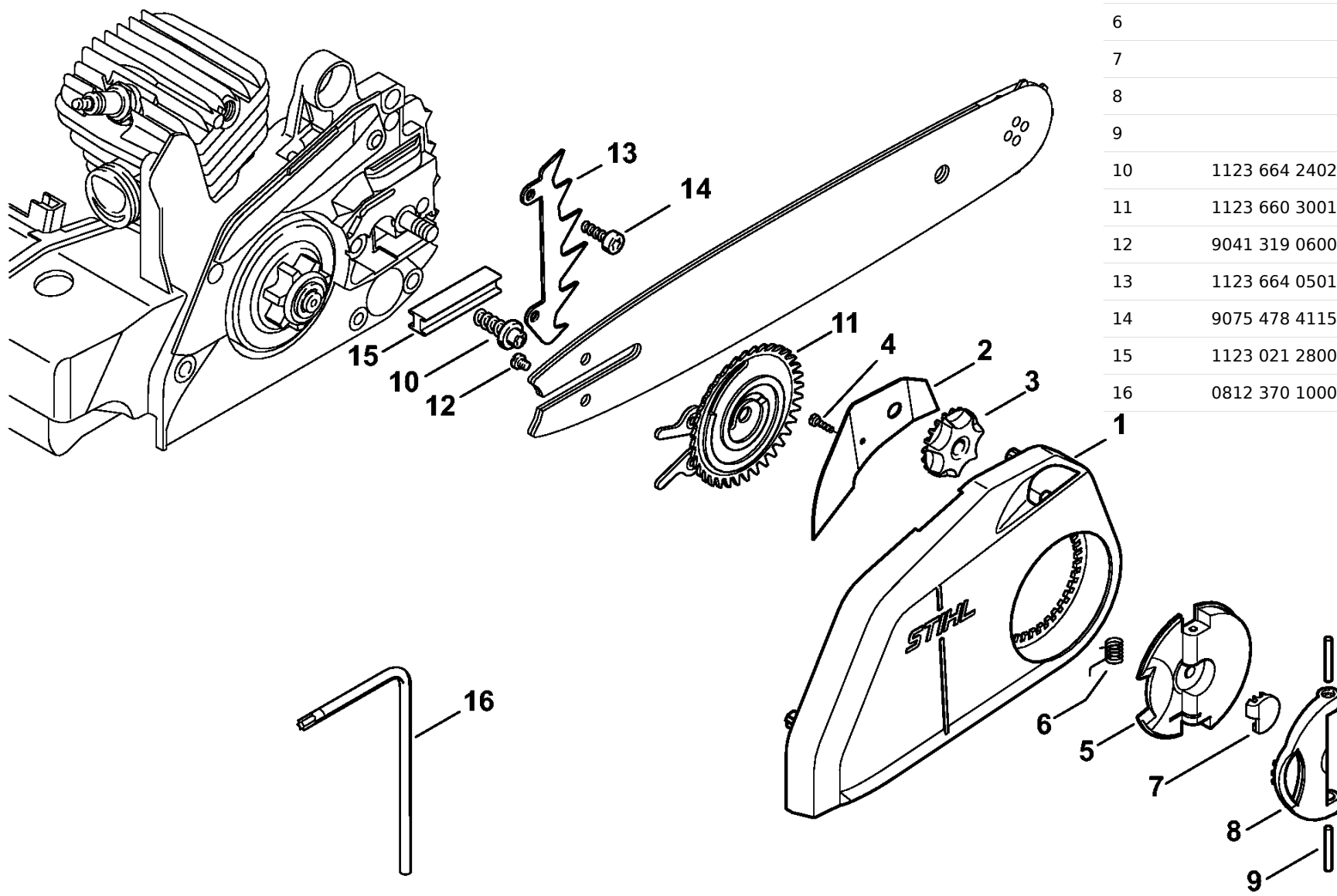


1	1123 020 1206	Cylindre avec piston Ø 42,5 mm (4)
2	1123 020 1207	Cylindre avec piston Ø 42,5 mm Version á démarrage vacil (4)
3	1123 030 2011	Piston Ø 42,5 mm (4)
4	* 1123 030 2002	Piston Ø 42 mm (4)
5	1123 034 3006	Segment de piston Ø 42,5x1,2 mm (4)
6	* 1123 034 3003	Segment de piston Ø 42x1,2 mm (4)
7	4119 034 1500	Axe de piston 10x6,5x28 (4)
8	9463 650 1000	Jonc d'arrêt 10 (4)
9	0000 988 5211	Manchon (4)
10	9512 003 2250	Cage à aiguilles 10x13x12,5 (4)
11	1123 030 0408	Vilebrequin (4)
12	9503 003 0340	Roulement rainuré à billes 6202 (4)
12	9503 003 0341	Roulement rainuré à billes 6202 seulement livrable au Brésil (4)
13		Bague d'étanchéité 15x25x5 (4)
13	9639 003 1585	Bague d'étanchéité 15x25x5 (4)
13	9639 003 1586	Bague d'étanchéité 15x25x5 seulement livrable au Brésil (4)
14	9468 621 1520	Circlip 15x1 (4)
15	1123 021 2500	Carter inférieur (4)
16	9075 478 4195	Vis cylindrique IS-D5,3x41 (4)
17	1123 020 9400	Soupape de décompression Version á démarrage vacil (4)
18	1110 400 7005	Bougie Bosch WSR 6 F (4)
18	0000 400 7000	Bougie NGK BPMR7A (4)
	0783 830 2000	Tube de pâte d'étanchéité HT rouge (A) (4)

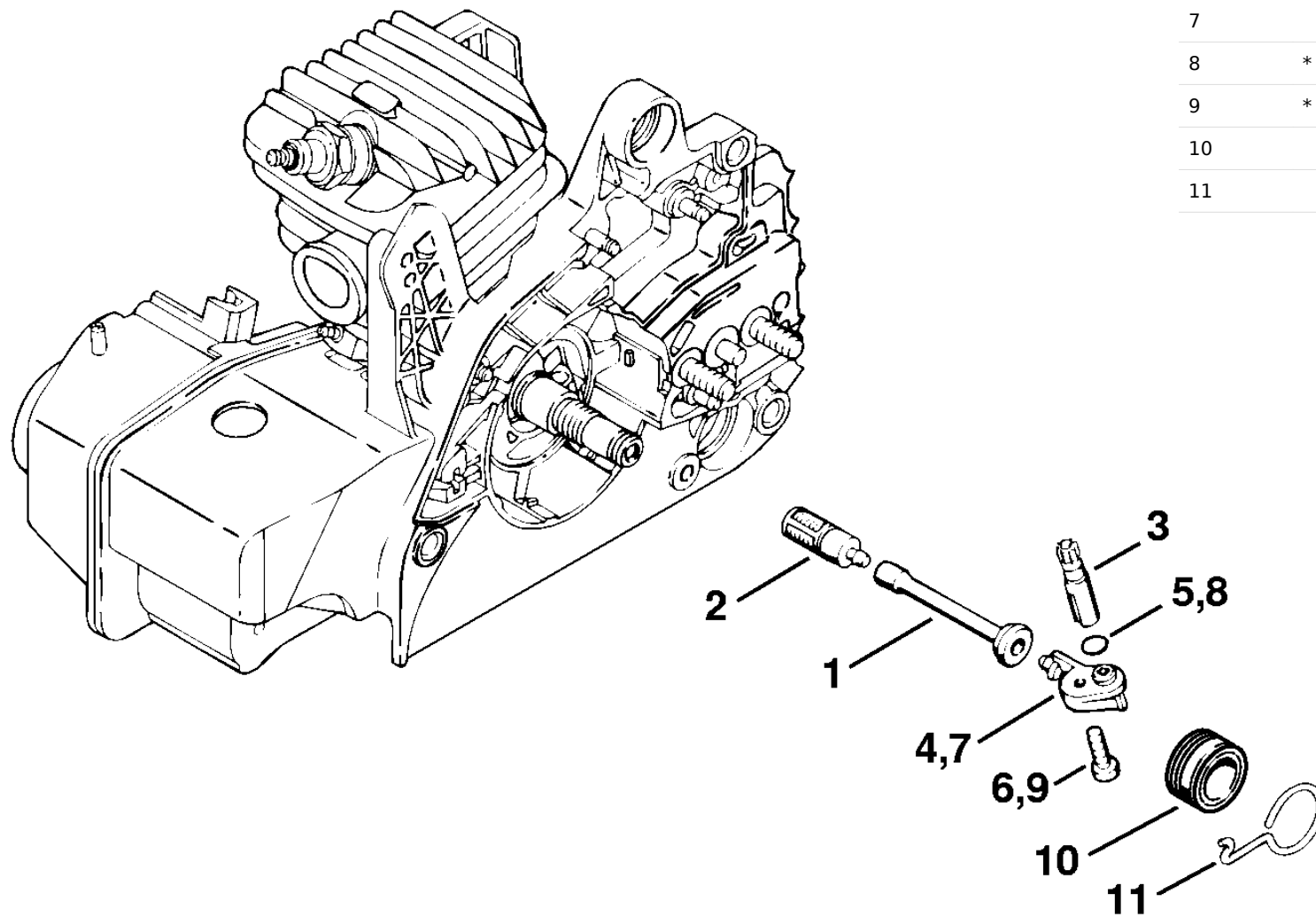
1		Carter moteur
2	1123 020 3004	Carter moteur Version á démarrage vacil
3	1128 640 9100	Soupape
4	1123 162 7800	Ressort à lame
5	1123 664 2400	Vis à embase
6	0000 989 0816	Douille de protection Version á démarrage vacil
7	1123 790 9900	Butoir annulaire

8	1123 790 9900	Butoir annulaire (1,2,4)
9	1123 790 9901	Butoir annulaire (3)
10	9075 478 4155	Vis cylindrique IS-D5x24
11	1123 790 9901	Butoir annulaire (3)
12	1123 791 7300	Bouchon
13	1120 664 1500	Écrou de tension (1,2,3)
14	1123 664 1605	Vis de tension (1,2,3)
15	1123 664 2205	Recouvrement (1,2,3)
	1123 007 1000	Jeu de pièces de tension de chaîne (B)
	1123 007 1004	Jeu de pignon droit / vis de tension (B) (4)
16		Pignon droit (B,D) (4)
17		Vis de tension (B,D) (4)
18	1123 640 1900	Coulisse de tension (B) (4)
19	1123 664 1400	Pièce de pression (B) (4)
20	1123 664 2200	Recouvrement (B) (4)
21	9075 478 3015	Vis cylindrique IS-D4x15 (B) (4)
22	0000 350 0537	Bouchon de réservoir
23	9645 948 2470	Joint torique 23x3
24	* 0000 350 0510	Bouchon de réservoir
25	* 0000 359 1210	Anneau de joint
26	* 0000 350 0900	Corde
27	* 0000 353 0600	Crochet
28	0000 350 0533	Bouchon de réservoir
29	9645 948 7734	Joint torique 25x3,5
30	* 0000 350 0520	Bouchon de réservoir
31	* 0000 359 1220	Anneau de joint
32	1117 350 5800	Aération de réservoir
33	1120 358 8105	Insert d'aération
34	1123 358 7703	Tuyau
35	0000 350 3500	Crépine d'aspiration
36	0000 967 3662	Pictogramme d'avertissement MS
		Jeu tuyau / crépine d'aspiration (C)
40	* 0000 974 1200	Clou cannelé cylindrique 2,6x8



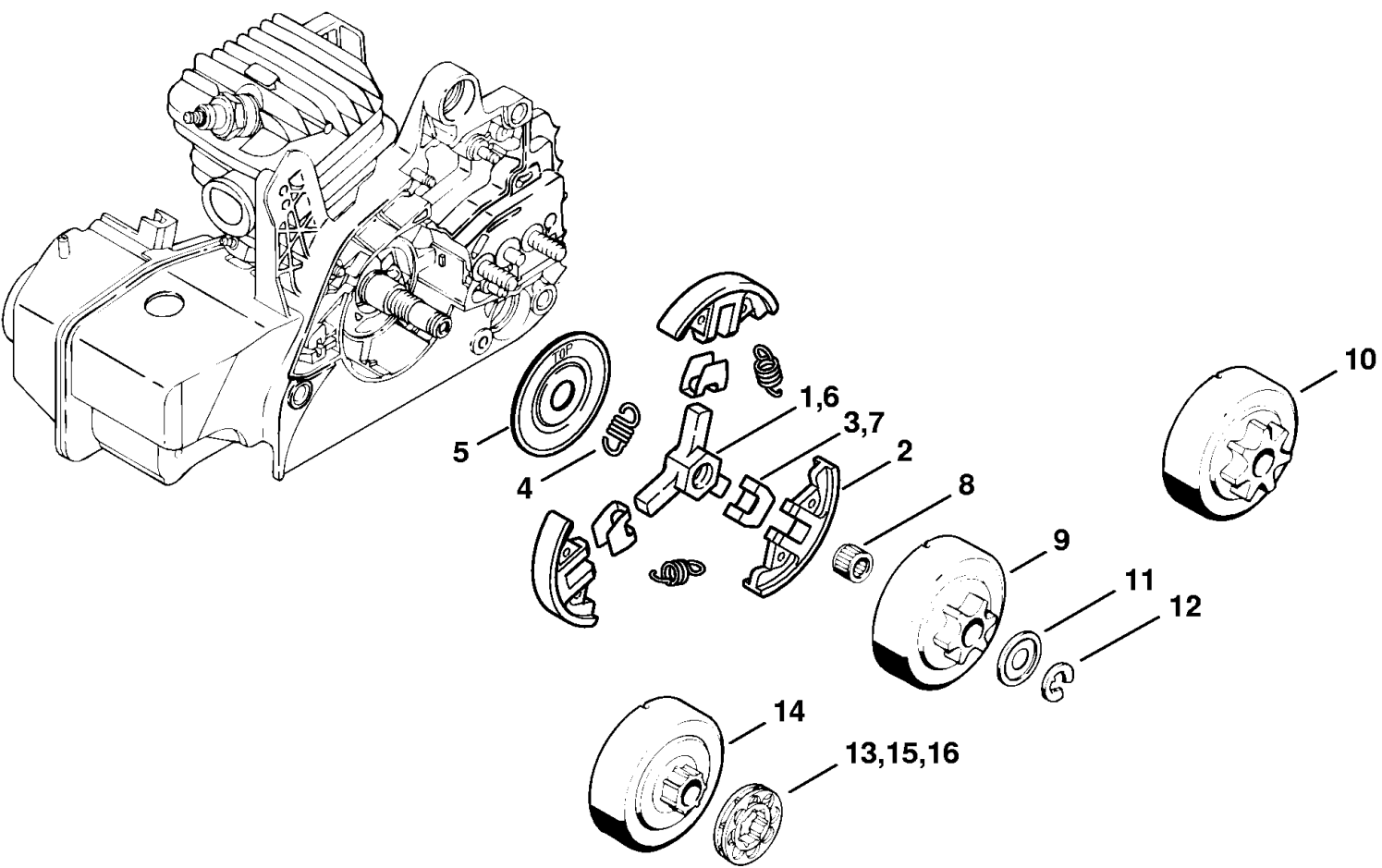


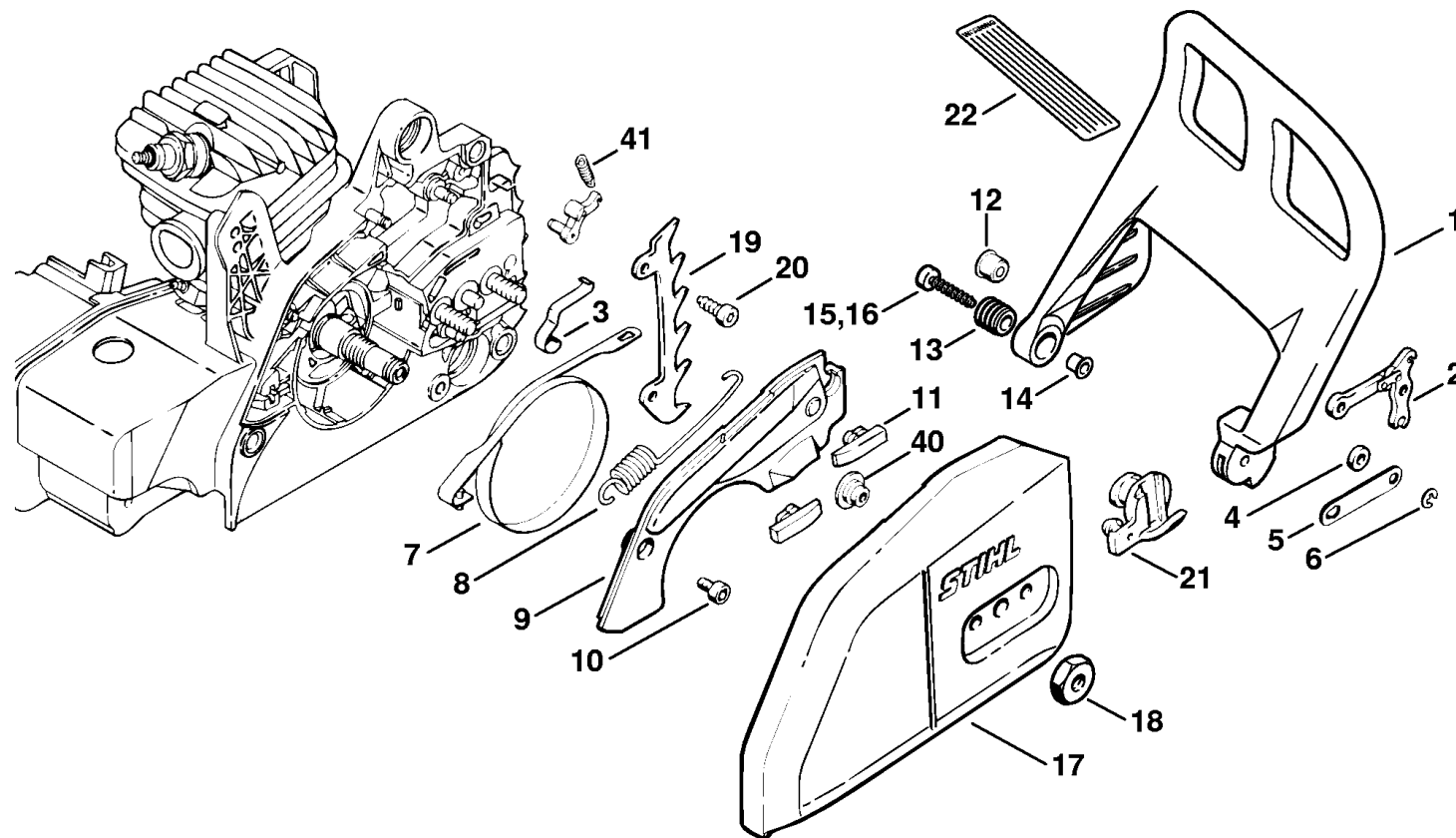
	1123 007 1008	Jeu de pièces de tendeur de chaîne rapide
1	1123 640 1700	Couvercle de pignon
2	1123 648 3800	Tôle de protection
3	1123 648 2202	Molette de tension
4	9104 003 8600	Vis Parker P3x10
5	1121 660 1000	Écrou à ailettes
6		Ressort coudé (D)
7		Capuchon (D)
8		Poignée (D)
9		Goupille cylindrique 3m6x26 (D)
10	1123 664 2402	Vis à embase
11	1123 660 3001	Rondelle de tension
12	9041 319 0600	Vis cylindrique M4x5
13	1123 664 0501	Griffe
14	9075 478 4115	Vis cylindrique IS-D5x16
15	1123 021 2800	Pièce intercalaire
16	0812 370 1000	Tournevis T27x120x70 (B)



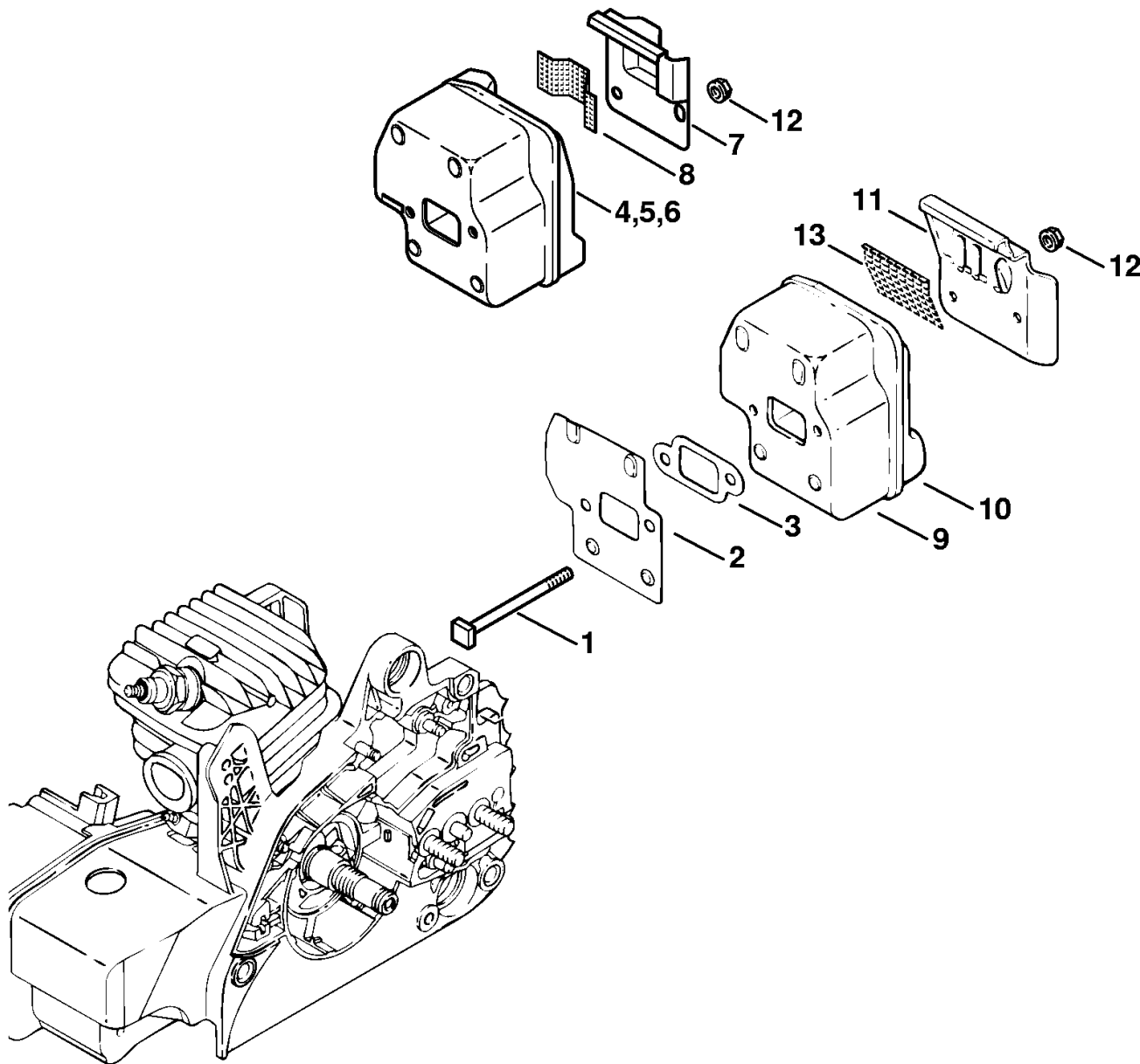
1	1123 647 9400	Tuyau
2	1123 640 3800	Crépine d'aspiration
3	1123 640 3200	Pompe à huile 0,55
3	1123 640 3201	Pompe à huile 0,65
4	1123 640 2901	Pièce de raccordement
5	9646 945 0355	Joint torique 6,1x1,6
6	9074 478 4130	Vis cylindrique IS-P5x16
7		Pièce de raccordement
8	* 9646 945 0350	Joint torique 6,07x1,78
9	* 9075 478 3015	Vis cylindrique IS-D4x15
10	1123 640 7102	Vis sans fin
11	1123 647 2400	Ressort

1	1121 162 3201	Entraîneur
2	1129 162 0800	Masselotte
3	1127 162 3000	Pièce de fixation
4	0000 997 5515	Ressort de tension
5	1121 162 1001	Rondelle de recouvrement
6	* 1121 162 3205	Entraîneur
7	* 1121 162 3000	Pièce de fixation
8	9512 933 2260	Cage à aiguilles 10x13x10
9	1123 640 2073	Pignon 3/8" Picco 6D
10	1123 640 2072	Pignon 3/8" Picco 7D (B)
	1123 640 2077	Pignon 1/4" 8D (A,B)
	1123 640 2074	Pignon 0.325" 7D (A,B)
	1123 640 2076	Pignon 0.325" 8D (A,B)
11	0000 958 1022	Rondelle Ø 27 mm
12	9460 624 0801	Anneau d'arrêt 8x1,3
	1123 007 1030	Jeu de pignon à anneau 3/8" Picco 7D (B)
13	0000 642 1240	Pignon à anneau 3/8" Picco 7D (B)
14		Cloche d'embrayage (D)
	1123 007 1031	Jeu de pignon à anneau 0.325" 8D (B)
15	0000 642 1234	Pignon à anneau 0.325" 8D (B)
	1123 007 1032	Jeu de pignon à anneau 0.325" 7D (B)
16	0000 642 1236	Pignon à anneau 0.325" 7D (B)

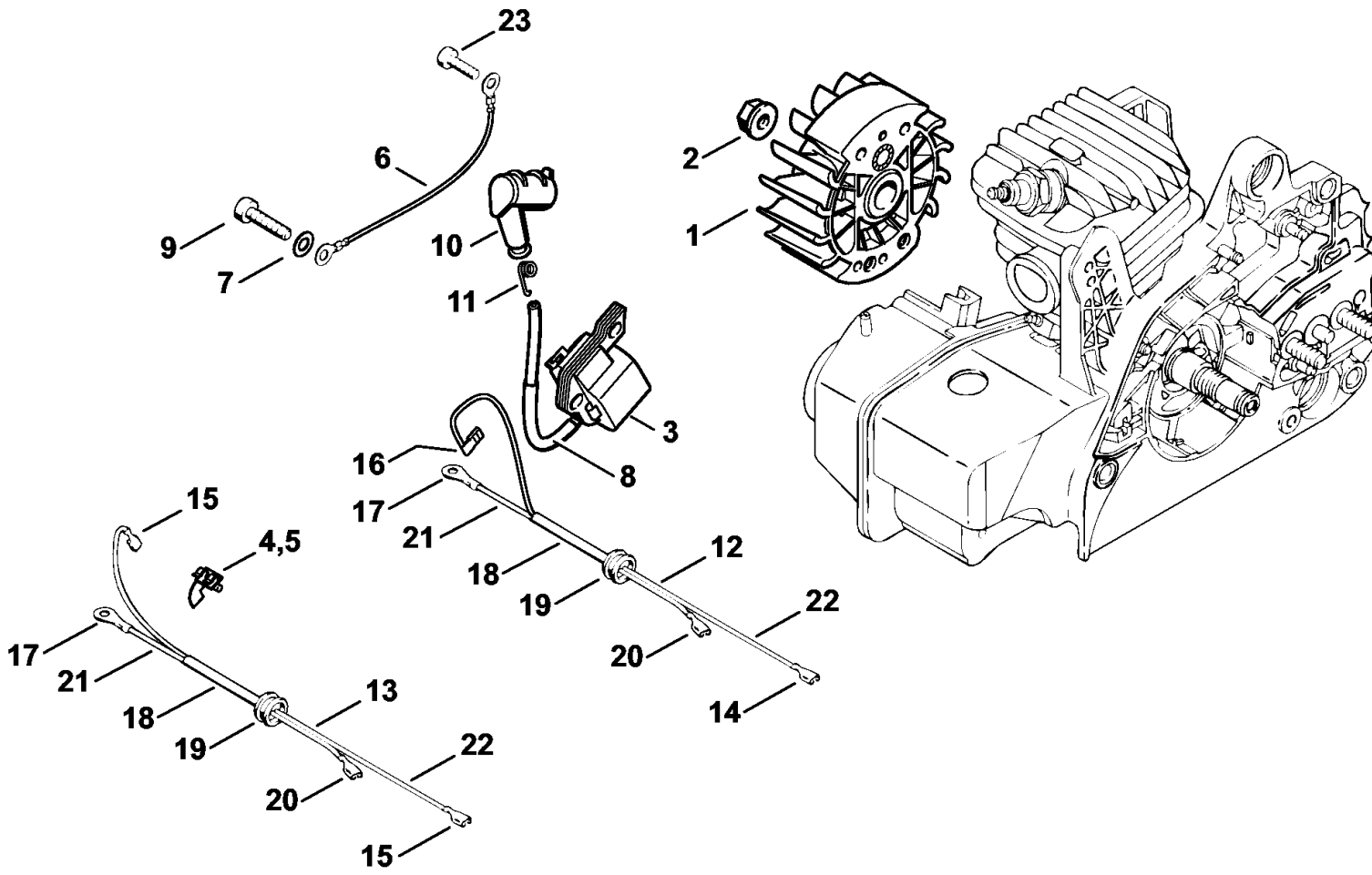




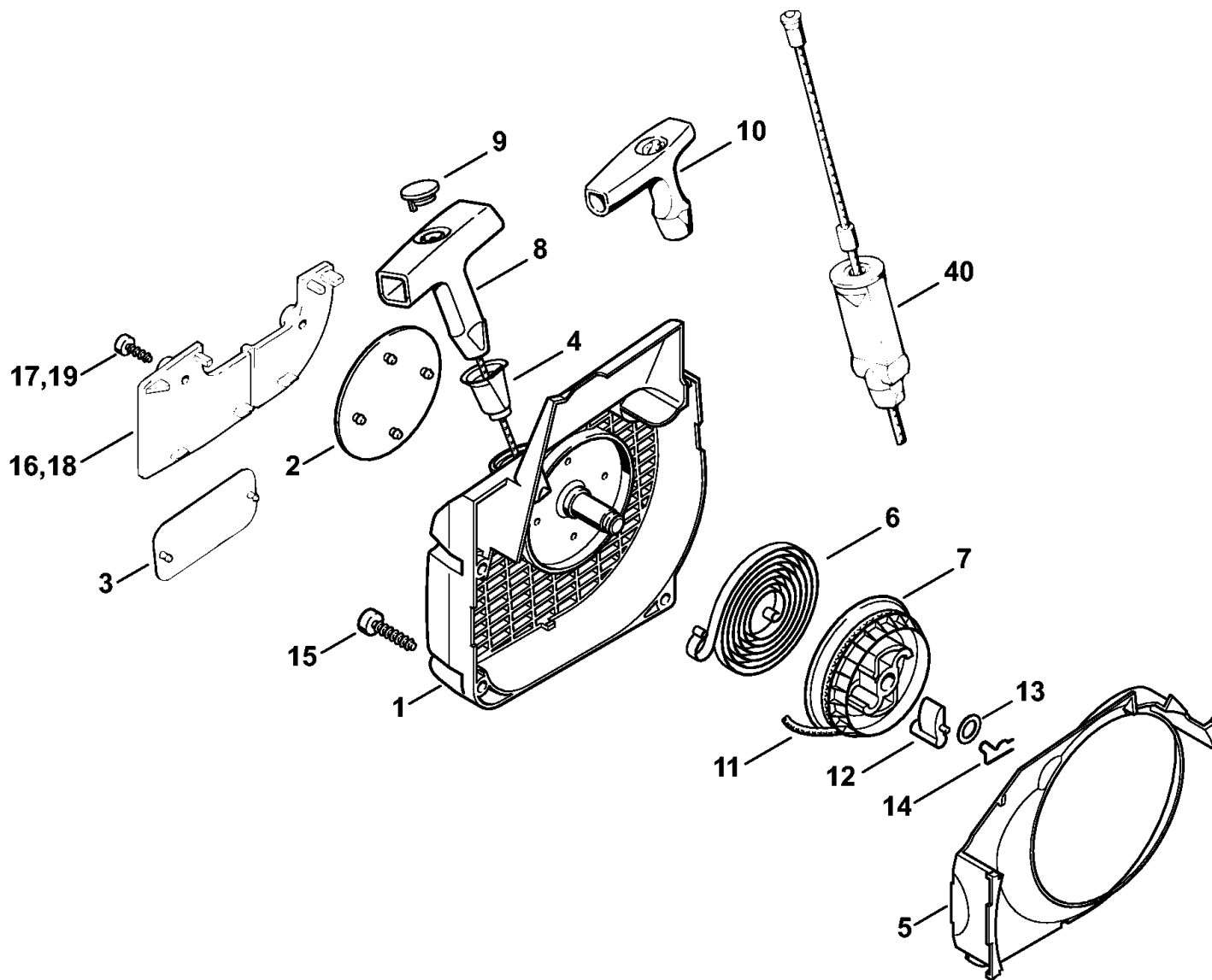
	1123 790 9150	Protège-main
1	1123 792 9100	Protège-main
2	1121 160 5000	Levier
3	1123 162 7800	Ressort à lame
4	0000 958 0521	Rondelle
5	1123 162 5800	Bride de fixation
6	9460 624 0400	Anneau d'arrêt 4
7	1123 160 5400	Collier de frein
8	1123 162 7902	Ressort de tension
9	1123 021 1100	Couvercle
10	9075 478 3015	Vis cylindrique IS-D4x15
11	1123 648 6600	Bande de glissement
12	1127 791 7200	Douille (1,2,4)
12		Douille seulement livrable au Brésil (4)
13	1123 792 5505	Douille (3)
14	9443 825 7130	Rivet tubulaire 7,5x1x6,8 (3)
15	9075 478 4155	Vis cylindrique IS-D5x24 (1,2,4)
16	9075 478 4165	Vis cylindrique IS-D5x32 (3)
17	1123 640 1705	Couvercle de pignon
18	0000 955 0801	Écrou à six pans M8
19	1123 664 0500	Griffe (B) (4)
20	9075 478 4115	Vis cylindrique IS-D5x16 (B) (4)
21	1123 656 7700	Arrêt de chaîne (B)
22	0000 967 3630	Plaque indicatrice USA
40		Douille
41	* 0000 997 0628	Ressort



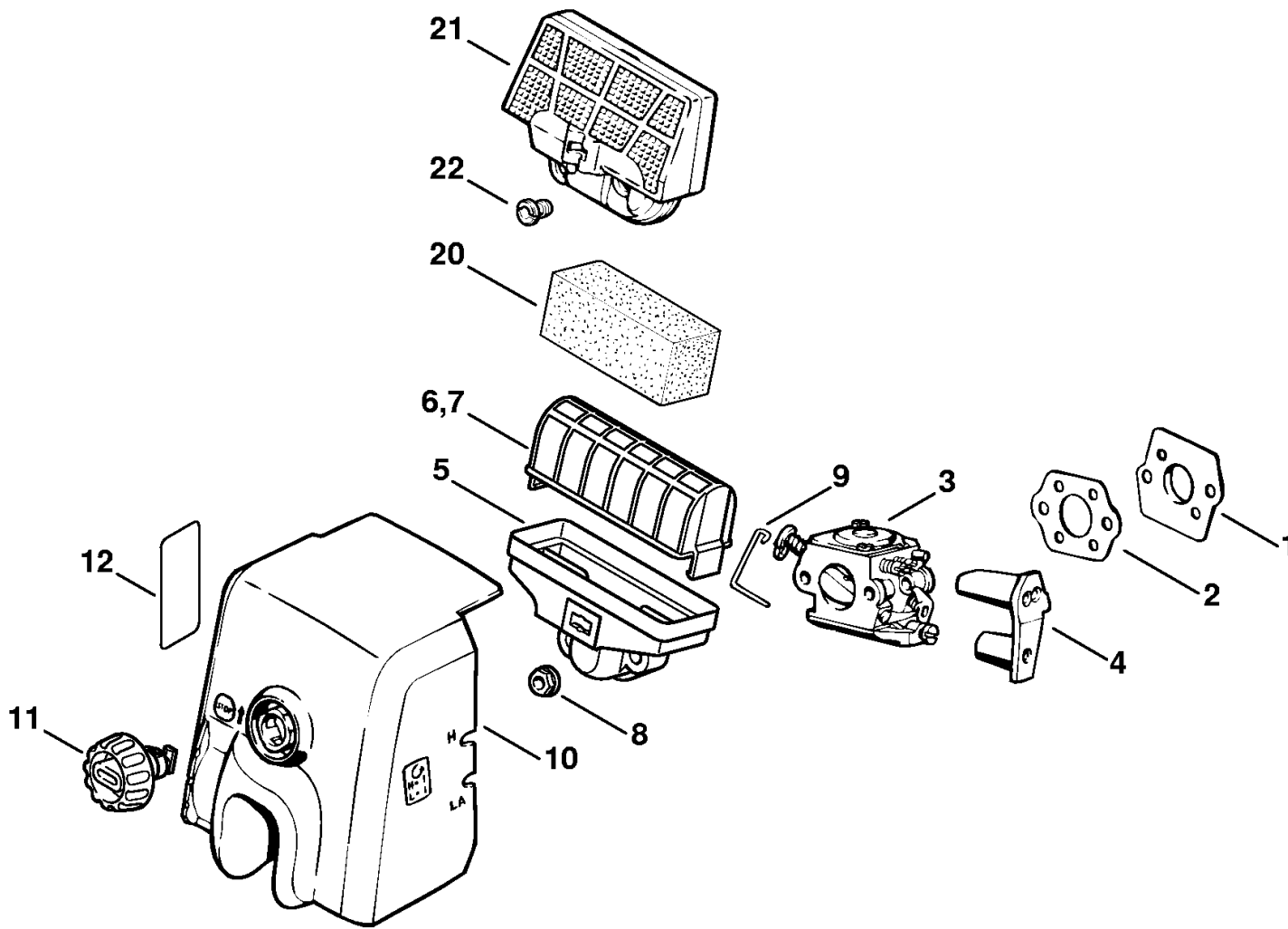
1	1123 148 1201	Vis M5x65
2	1123 141 3200	Tôle de refroidissement (2,4)
3	1123 149 0500	Joint (2,4)
4		Silencieux (1,2,4)
5		Silencieux (3)
6	1123 140 0607	Silencieux USA, AUS, CDN (3)
7	1123 145 0607	Tôle de recouvrement USA, AUS, CDN (3)
8		Grille USA, AUS, CDN (3)
9		Silencieux USA, AUS, CDN (1,2,4)
10	1123 145 0800	Couvercle de sortie USA, AUS, CDN (1,2,4)
11		Tôle de recouvrement USA, AUS, CDN (1,2,4)
12	9216 263 0700	Écrou à six pans M5
13	1123 141 9000	Grille USA, AUS, CDN (1,2,4)



1	1123 400 1203	Rotor
2	0000 955 0802	Écrou à embase M8x1
3	0000 400 1306	Module d'allumage
4	0000 448 1203	Attache de câble
5		Attache de câble
6	1123 440 2200	Câble de masse
7	9291 021 0121	Rondelle 5,3
8	1123 442 0401	Gaine isolante
9	9075 478 4155	Vis cylindrique IS-D5x24
10	1128 405 1000	Contact de câble d'allumage
11	0000 998 0604	Ressort coudé
12	1123 440 3001	Faisceau de câbles
13		Faisceau de câbles
14		Clip enfichable 4,8-1/0,8 (C)
15		Clip enfichable 4,8-1/0,8 (C)
16		Clip enfichable (D)
17		Cosse de câble A 4-1 (C)
18	1123 442 0400	Gaine thermorétractable
19	0000 989 0814	Douille de protection
20		Clip enfichable 4,8-1/0,4 (C)
21		Câble 160 mm (D)
22		Câble 250 mm (D)
	0751 010 1110	Câble 10 m (A,B)
23	9075 478 3015	Vis cylindrique IS-D4x15

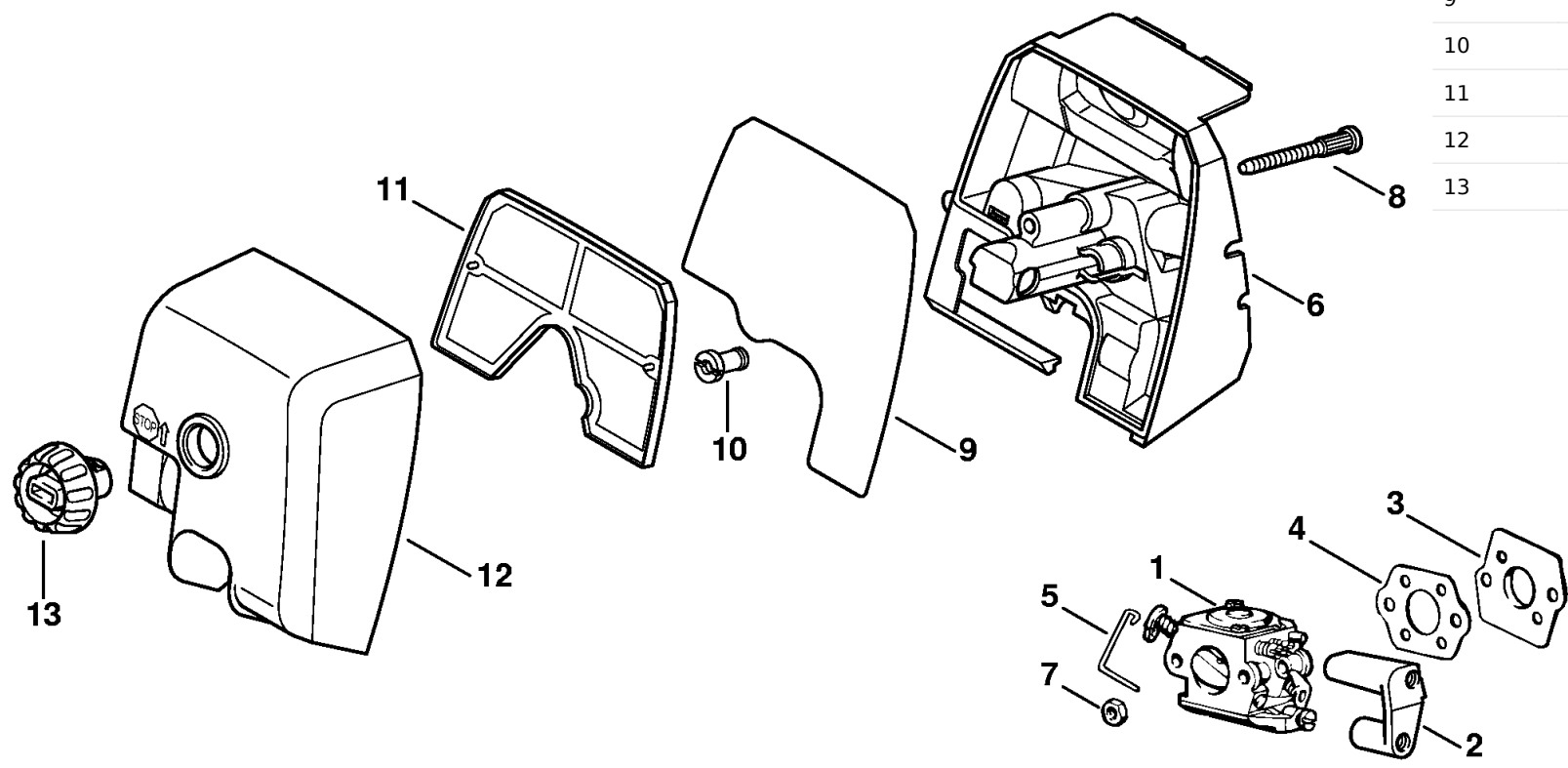


	1123 080 2104	Carter de ventilateur avec lanceur
1		Carter de ventilateur
2	1123 967 1510	Plaque matricule MS 210
2	1123 967 1511	Plaque matricule MS 210 C
2	1123 967 1512	Plaque matricule MS 230
2	1123 967 1513	Plaque matricule MS 230 C
2	1123 967 1514	Plaque matricule MS 250
2	1123 967 1515	Plaque matricule MS 250 C
2	0000 967 1500	Emblème STIHL
3	* 0000 967 2035	Emblème STIHL
4	1110 084 9102	Douille
5	1123 084 7800	Segment
6	1129 190 0601	Ressort de rappel
7	1123 195 0400	Poulie à câble
8	0000 190 3402	Poignée ElastoStart Ø 3 mm
9	0000 195 7001	Capuchon
10	* 1121 195 3400	Poignée
11	0000 195 8200	Câble de lancement Ø 3x800 mm
	0000 930 2208	Câble de lancement Ø 3 mm x 30,5 m (A,B)
	0000 930 2211	Câble de lancement Ø 3 mm x 60,8 m (A,B)
12	1125 195 7200	Cliquet
13	0000 958 0923	Rondelle
14	1118 195 3500	Ressort
15	9075 478 4155	Vis cylindrique IS-D5x24
	1123 007 1009	Kit de préchauffage d'air aspiré (B)
16	1123 084 8201	Plaque de recouvrement (B)
17	9099 021 2770	Vis Parker 3,9x13 (B)
18	* 1123 084 8200	Plaque de recouvrement (B)
19	* 9075 478 2995	Vis cylindrique IS-D4x12 (B)
40	* 1123 190 2900	Câble de lancement Ø 3,5 mm (B)



1	1123 141 2000	Cale
2	1123 129 0900	Joint
3	1123 120 0605	Carburateur WT-215 (1,2,4)
3	1123 120 0615	Carburateur WT-286B Version á démarrage vacil (1,2,4)
3		Carburateur WT-503A USA (1)
3		Carburateur WT-283C USA (2,4)
3		Carburateur WT-498A Version á démarrage vacil (2)
3		Carburateur C1Q-S11G (C)
4	1123 123 7500	Douille (1,2,4)
4		Douille USA (1,2,4)
	1123 120 1650	Filtre à air (1,2,4)
	1123 120 1651	Filtre à air, floqué (1,2,4)
5		Boîtier de filtre (D) (1,2,4)
6	1123 120 1612	Filtre à air (1,2,4)
7	1123 120 1613	Filtre à air, floqué (1,2,4)
8	9216 261 0700	Écrou à six pans M5 (1,2,4)
9	1123 185 2000	Tringlerie de volet de démarrage
10	1123 140 1900	Couvercle de carter de carburateur (1,2,4)
11	1123 141 2300	Verrou (1,2,4)
12	0000 967 3605	Pictogramme d'avertissement Bouchon de réservoir USA, CDN
20	* 1123 124 0800	Filtre à air (1,2,4)
21	* 1123 120 1620	Filtre à air (1,2,4)
21		Filtre à air seulement livrable au Brésil (4)
22	* 1123 141 8300	Écrou à fente (1,2,4)

1	1123 120 0611	Carburateur WT-360 (3)
1		Carburateur WT-396 (3)
2		Douille (3)
3	1123 141 2000	Cale (3)
4	1123 129 0900	Joint (3)
5	1123 185 2000	Tringlerie de volet de démarrage (3)
6		Socle de filtre (3)
7	9210 260 0700	Écrou à six pans M5 (3)
8	1121 122 6600	Vis à embase (3)
9		Joint (C) (3)
10	1123 141 8310	Écrou à fente (3)
11	1123 120 1601	Filtre à air (3)
12	1123 140 1905	Couvercle de carter de carburateur (3)
13	1124 140 9500	Écrou de verrouillage (3)

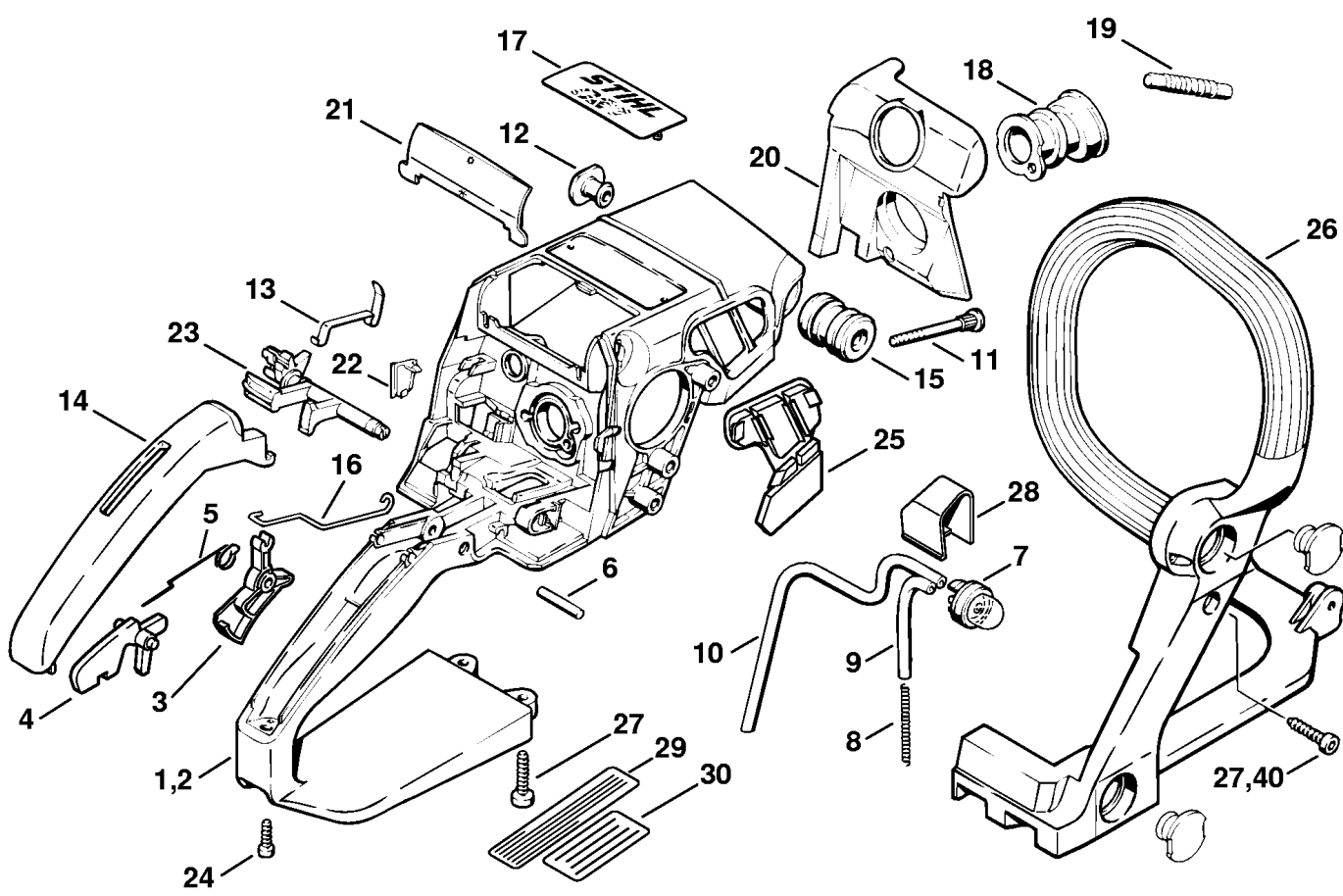


STIHL® Carter de poignée

1	1123 790 1003	Carter de poignée
2		Carter de poignée Version à démarrage vacil
3	1128 182 1005	Manette des gaz
4	1117 182 0805	Levier d'arrêt
5	1117 182 4500	Ressort coudé
6	9371 470 2640	Goupille cylindrique 5x24

7	4130 350 6200	Pompe à carburant Version à démarrage vacil
8	0000 997 0229	Ressort de pression Version à démarrage vacil
9		Tuyau 2,2x5,4x68 mm, R1 (D) Version à démarrage vacil
10		Tuyau 2,2x5,4x196 mm, R1 (D) Version à démarrage vacil

		Tuyau 2,2x5,4 mm x 1 m, R1 (A,B)
11	1125 122 6600	Vis à embase
12	1123 791 7310	Bouchon
13	1123 442 1602	Ressort de connexion
14	1123 791 0600	Monture de poignée
15	1123 791 2805	Butoir annulaire (1,2,4)
15	1123 791 2806	Butoir annulaire (3)
16	1123 182 1505	Tringlerie des gaz
17		Plaque matricule 021
17		Plaque matricule 021 C
17	1123 967 1504	Plaque matricule 023
17		Plaque matricule 023 L
17	1123 967 1507	Plaque matricule 023 C
17		Plaque matricule 025
17		Plaque matricule 025 C
18	1123 141 2200	Coude
19	1123 141 8600	Tuyau d'impulsions
20	1123 141 5600	Défecteur d'air
21	1123 141 4000	Tiroir
22	1123 791 7500	Recouvrement
23	1123 182 0901	Arbre de commande
24	9075 478 3015	Vis cylindrique IS-D4x15
25	1123 791 7505	Recouvrement (3)
26	1123 791 1702	Poignée tubulaire
27	9075 478 4155	Vis cylindrique IS-D5x24
28	1123 353 7000	Recouvrement Version à démarrage vacil
29	0000 967 3500	Plaque indicatrice USA
30		Plaque indicatrice (C) BR (4)
40	* 9074 478 4475	Vis cylindrique IS-P6x21,5



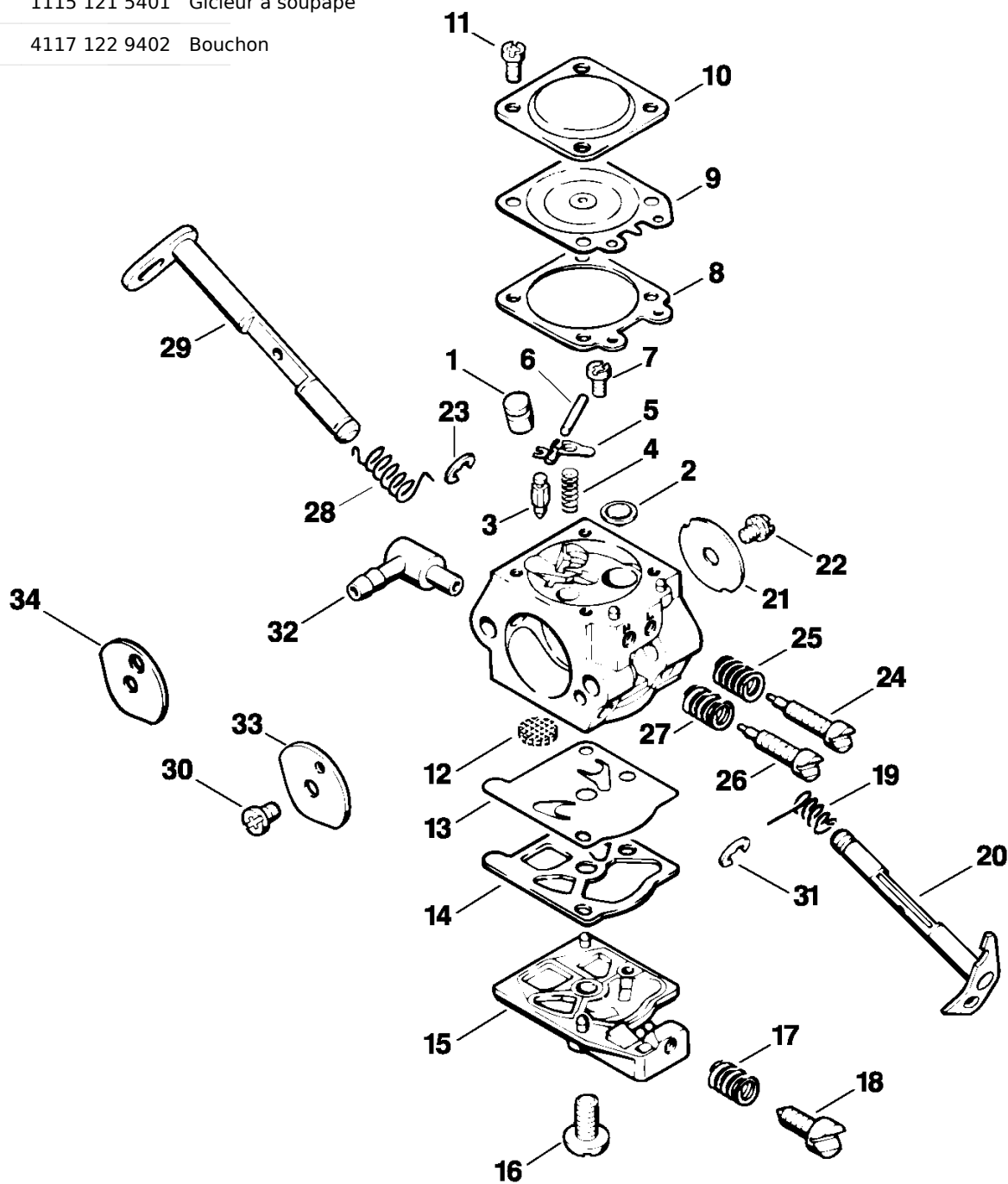
135ET055 SC

STIHL® Carburateur WT-215, WT-286

Carburateur WT-215

Carburateur WT-286B Version á démarrage vacil

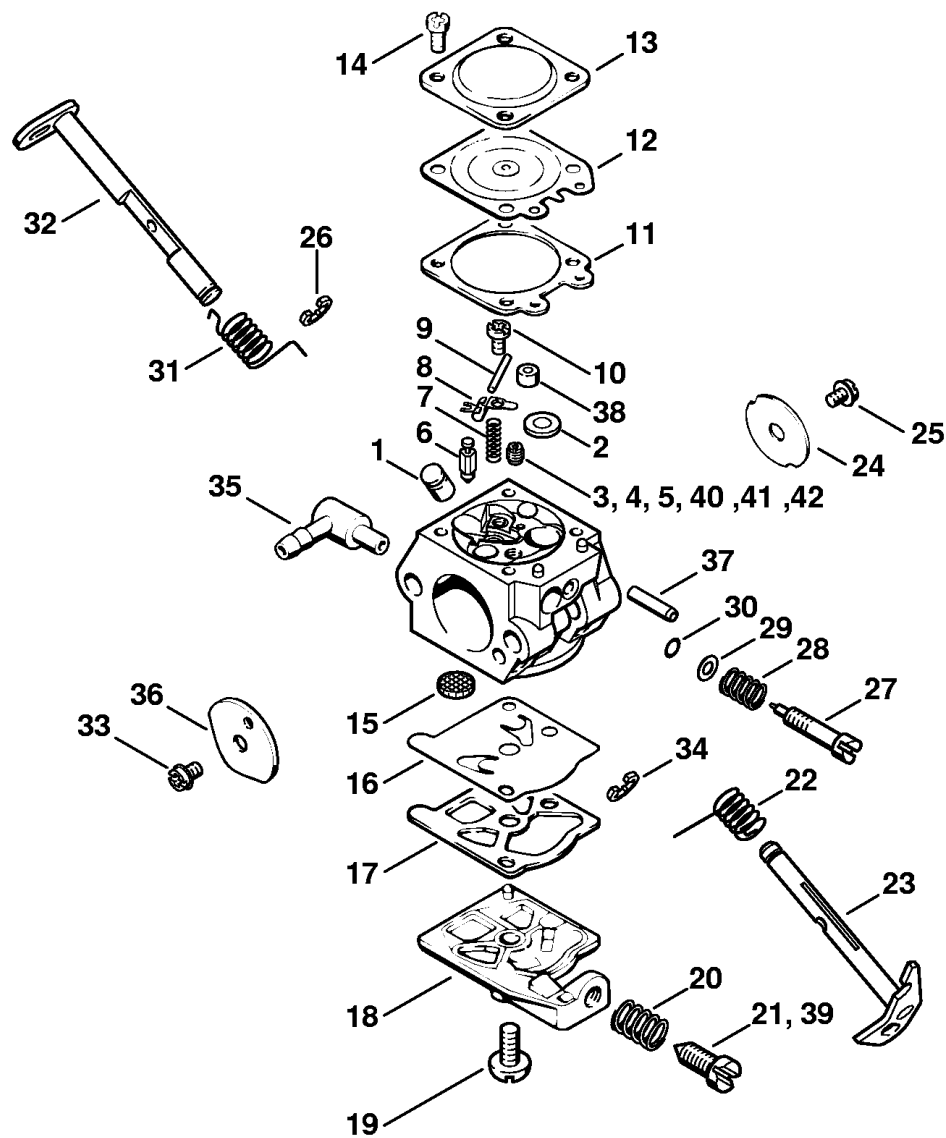
1	1115 121 5401	Gicleur à soupape
2	4117 122 9402	Bouchon



3	4116 121 5100	Pointeau d'admission
4	1120 122 3001	Ressort
5	1113 121 5000	Levier de réglage d'admission
6	1113 121 9200	Axe
7	1114 122 7400	Vis à tête ronde
8	1120 129 0900	Joint
9	1113 121 4705	Membrane de réglage
10	1113 121 0800	Couvercle
11	1106 122 7400	Vis à tête ronde
12	1114 121 7800	Tamis
13	1121 121 4801	Membrane de pompe
14	1120 129 0905	Joint
15	1123 121 0802	Couvercle
16	1114 122 7100	Vis
17	4117 122 3006	Ressort
18	1123 122 6201	Vis de réglage de régime de ralenti
19	1113 122 3205	Ressort coudé
20	1123 120 7101	Axe de papillon avec levier
21	1123 121 3301	Papillon
22	1115 122 7400	Vis à tête ronde
23	1117 122 9000	Circlip
24	1123 122 6801	Vis L de richesse au ralenti
25	1115 122 3002	Ressort
26	1118 122 6700	Vis H de richesse à haut régime
27	4117 122 3007	Ressort
28	1123 122 3201	Ressort coudé
29	1123 120 7201	Axe de volet de démarrage avec levier
30	1110 122 7400	Vis à tête ronde
31	1123 122 9000	Circlip
32	1123 122 3900	Raccord en équerre
33	1123 121 2901	Volet de démarrage
34	1123 121 2902	Volet de démarrage Version á démarrage vacil
	1123 007 1061	Jeu de pièces de carburateur

STIHL® Carburateur WT-283, WT-498, WT-503, WT-313 USA

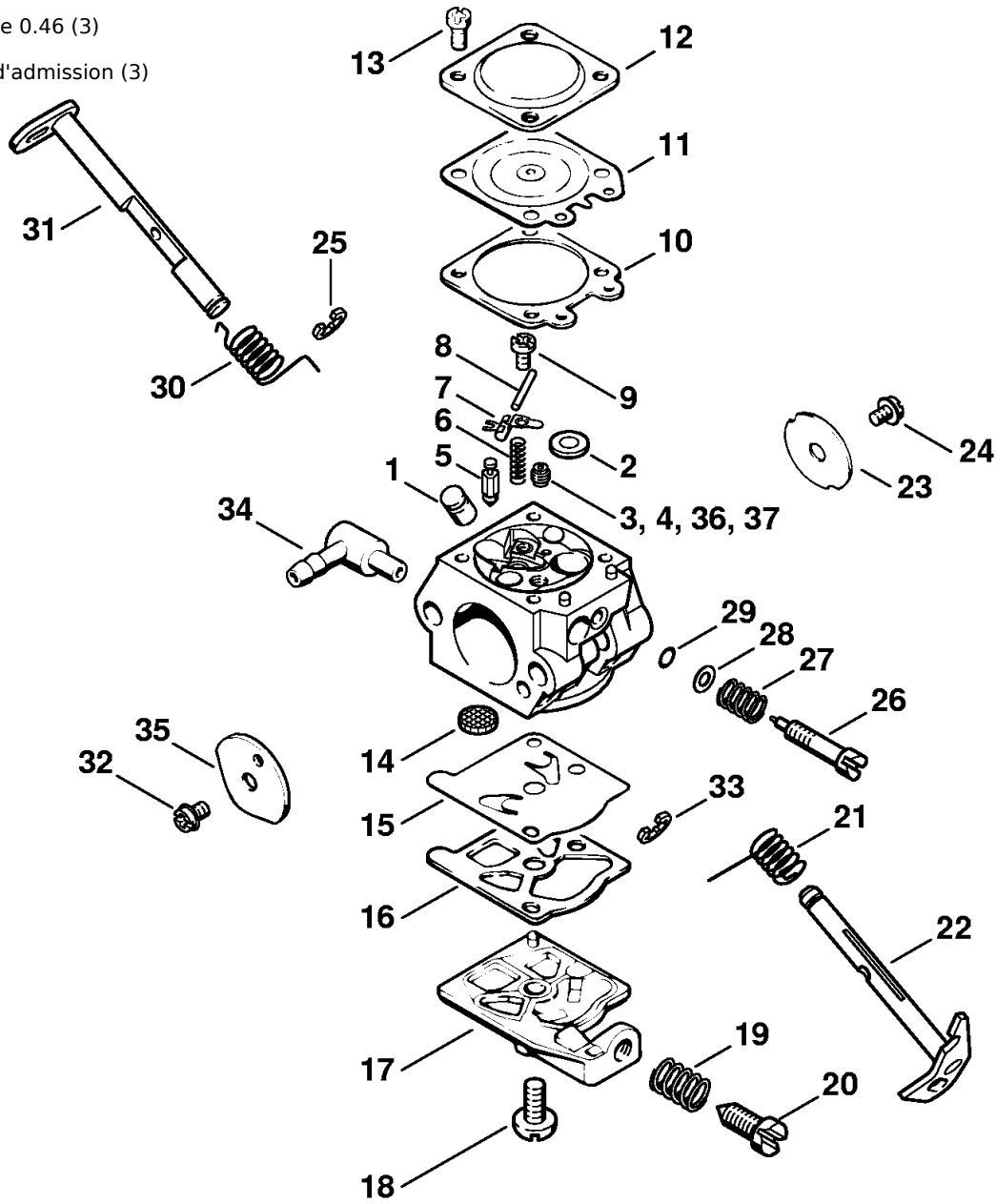
		Carburateur WT-503A (1)	5	1123 121 5625	Gicleur fixe 0.55
		Carburateur WT-283C (2,4)	6	4116 121 5100	Pointeau d'admission
		Carburateur WT-498A (2)	7	1120 122 3001	Ressort
1	1115 121 5401	Gicleur à soupape	8	1113 121 5000	Levier de réglage d'admission
2	4117 122 9402	Bouchon	9	1113 121 9200	Axe
3		Gicleur fixe 0.53	10	1114 122 7400	Vis à tête ronde
4	1120 121 5600	Gicleur fixe 0.56	11	1120 129 0900	Joint



12	1113 121 4705	Membrane de réglage
13	1113 121 0800	Couvercle
14	1106 122 7400	Vis à tête ronde
15	1114 121 7800	Tamis
16	1121 121 4801	Membrane de pompe
17	1120 129 0905	Joint
18	1123 121 0802	Couvercle
19	1114 122 7100	Vis
20	4117 122 3006	Ressort
21	1123 122 6201	Vis de réglage de régime de ralenti
22	1113 122 3205	Ressort coudé
23	1123 120 7101	Axe de papillon avec levier
24	1123 121 3301	Papillon
25	1115 122 7400	Vis à tête ronde
26	1117 122 9000	Circlip
27	1123 122 6802	Vis L de richesse au ralenti
28	1115 122 3002	Ressort
29	1111 121 8605	Rondelle
30	4124 122 3600	Anneau de joint
31	1123 122 3201	Ressort coudé
32	1123 120 7201	Axe de volet de démarrage avec levier
33	1110 122 7400	Vis à tête ronde
34	1123 122 9000	Circlip
35	1123 122 3900	Raccord en équerre
36	1123 121 2901	Volet de démarrage
37	4130 122 3905	Manchon Version à démarrage vacil
38	4133 120 8600	Soupape antiretour Version à démarrage vacil
39	4117 122 6200	Vis de réglage de régime de ralenti Version à démarrage vacil
40	1129 121 5600	Gicleur fixe 0.50 (B) Gicleur pour altitude (2,4)
41	1121 121 5604	Gicleur fixe 0.48 (B) Gicleur pour altitude (1)
		Carburateur WT-313 (C) (4)
42		Gicleur fixe 0.60 (C) (4)
	1123 007 1061	Jeu de pièces de carburateur

STIHL® Carburateur 023 L WT-360, WT-396

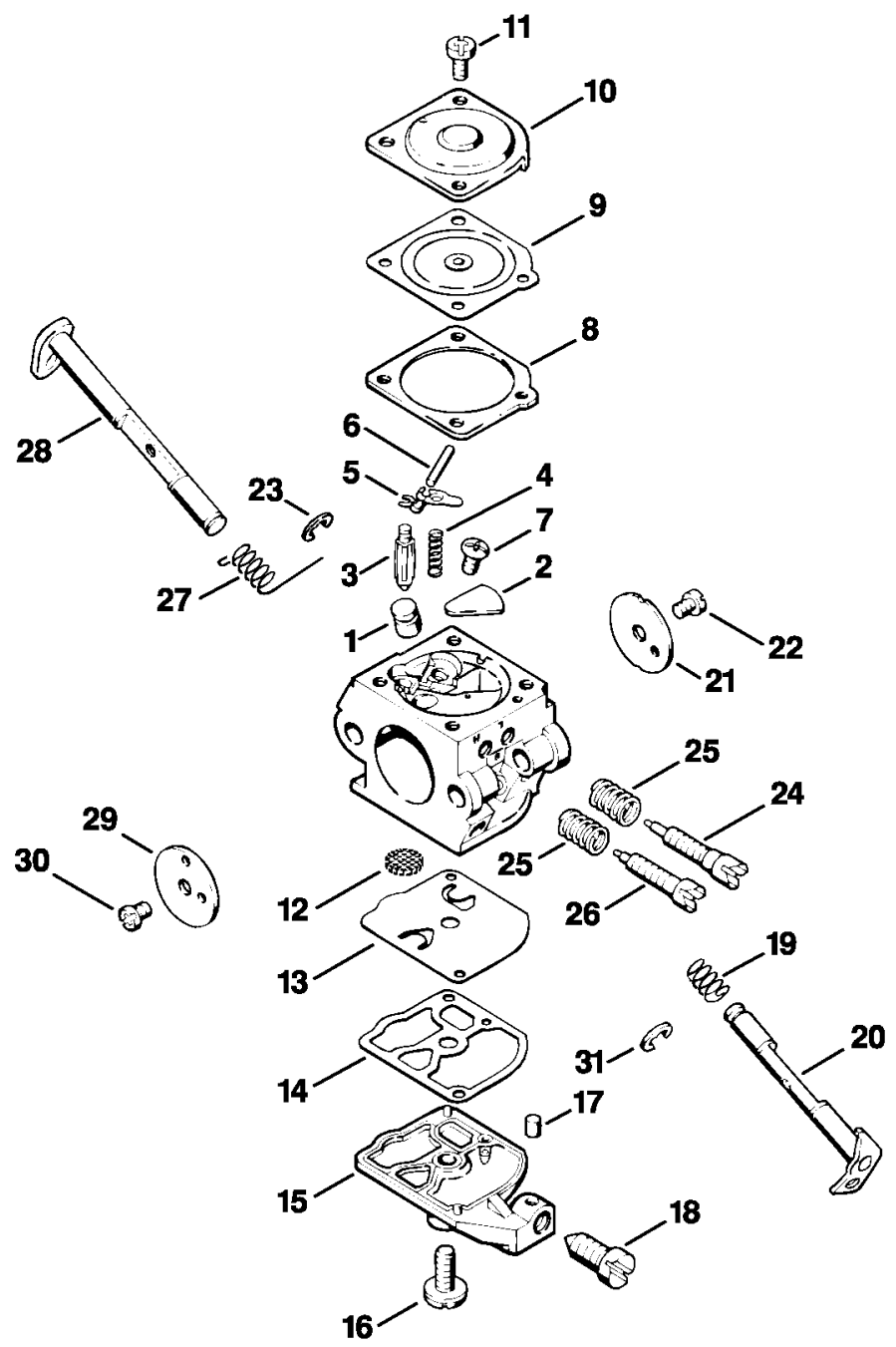
1123 120 0611	Carburateur WT-360 (3)
	Carburateur WT-396 (3)
1 1123 121 5400	Gicleur à soupape (3)
2 4117 122 9402	Bouchon (3)
3 1121 121 5604	Gicleur fixe 0.48 (3)
4 1123 121 5631	Gicleur fixe 0.46 (3)
5 4116 121 5100	Pointeau d'admission (3)



6	1120 122 3001	Ressort (3)
7	1113 121 5000	Levier de réglage d'admission (3)
8	1113 121 9200	Axe (3)
9	1114 122 7400	Vis à tête ronde (3)
10	1120 129 0900	Joint (3)
11	1113 121 4705	Membrane de réglage (3)
12	1113 121 0800	Couvercle (3)
13	1106 122 7400	Vis à tête ronde (3)
14	1114 121 7800	Tamis (3)
15	1121 121 4801	Membrane de pompe (3)
16	1120 129 0905	Joint (3)
17	1123 121 0802	Couvercle (3)
18	1114 122 7100	Vis (3)
19	4117 122 3006	Ressort (3)
20	1123 122 6201	Vis de réglage de régime de ralenti (3)
21	1113 122 3205	Ressort coudé (3)
22	1123 120 7101	Axe de papillon avec levier (3)
23		Papillon (3)
24	1115 122 7400	Vis à tête ronde (3)
25	1117 122 9000	Circlip (3)
26	1123 122 6802	Vis L de richesse au ralenti (3)
27	1115 122 3002	Ressort (3)
28		Rondelle (3)
29		Anneau de joint (3)
30	1123 122 3201	Ressort coudé (3)
31	1123 120 7201	Axe de volet de démarrage avec levier (3)
32	1110 122 7400	Vis à tête ronde (3)
33	1123 122 9000	Circlip (3)
34	1123 122 3900	Raccord en équerre (3)
35	1123 121 2901	Volet de démarrage (3)
36	1123 121 5653	Gicleur fixe 0.44 (B) WT-360 (3)
37	1123 121 5642	Gicleur fixe 0.42 (B) WT-326, WT-396 (3)
		Jeu de pièces de carburateur (3)

STIHL® Carburateur C1Q-S11 (13.94)

Carburateur C1Q-S11G (C)



1	*	4119 121 5400	Gicleur à soupape
2	*	1123 121 0700	Plaque de fermeture
3	*	4116 121 5100	Pointeau d'admission
4	*	1123 122 3001	Ressort
5	*	1125 121 5000	Levier de réglage d'admission
6	*	1120 121 9200	Axe
7	*	1120 122 6600	Vis à embase
8	*	1123 129 0901	Joint
9	*	1123 121 4700	Membrane de réglage
10	*	1123 121 0801	Couvercle
11	*	1120 122 6601	Vis à embase
12	*	1123 121 7800	Tamis
13			Membrane de pompe
14	*	1123 129 0905	Joint
15	*	1123 121 0800	Couvercle
16	*	1120 122 7800	Vis à tête bombée fraisée
17	*	1125 122 4200	Pièce de serrage
18	*	1123 122 6200	Vis de réglage de régime de ralenti
19	*	1123 122 3000	Ressort
20			Axe de papillon avec levier
21	*	1123 121 3300	Papillon
22	*	1120 122 7400	Vis à tête ronde
23	*	1125 122 9001	Circlip
24			Vis L de richesse au ralenti
25	*	1120 122 3005	Ressort
26	*	1123 122 6700	Vis H de richesse à haut régime
27	*	1123 122 3200	Ressort coudé
28	*	1123 120 7200	Axe de volet de démarrage avec levier
29	*	4119 121 2901	Volet de démarrage
30	*	1125 122 7403	Vis à tête ronde
31	*	1125 122 9002	Circlip

Jeu de pièces de carburateur