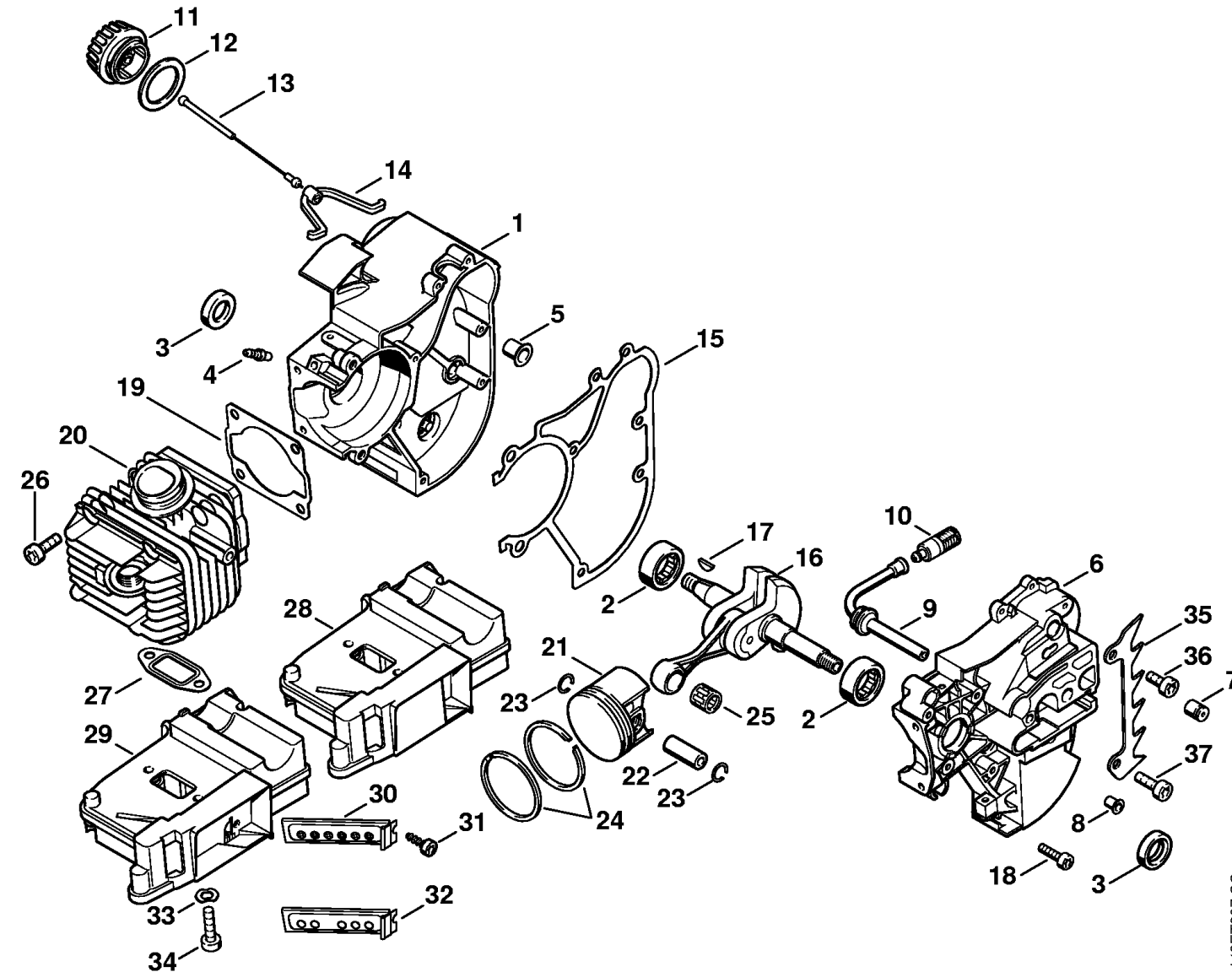


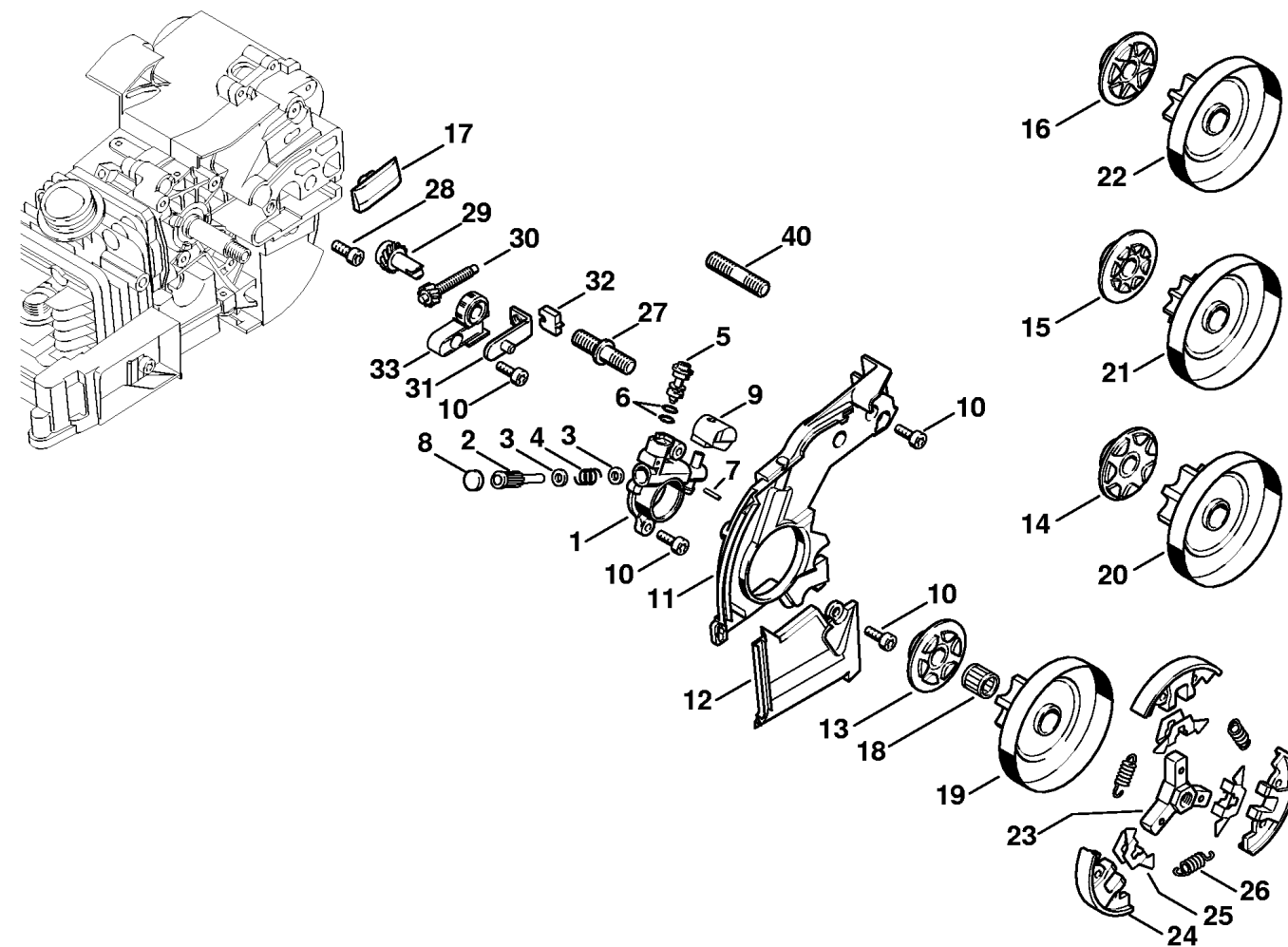
1	1129 020 2600	Demi-carter de vilebrequin
2	9531 003 0105	Douille à rouleaux 12x24,5x8,8
3	9640 003 1191	Bague d'étanchéité 12x20x5
4	0000 988 5211	Manchon
5	1129 792 5500	Douille

6	1129 020 2900	Demi-carter de vilebrequin
7	1128 640 9100	Soupape
8	9416 868 5631	Rivet tubulaire 5,5x0,5x6,8
9	1129 647 9400	Tuyau
10	1123 640 3800	Crépine d'aspiration
11	0000 350 0510	Bouchon de réservoir
12	0000 359 1210	Anneau de joint
13	0000 350 0900	Corde
14	0000 353 0600	Crochet
15	1129 029 0500	Joint
16	1129 030 0400	Vilebrequin
17	1120 036 8500	Clavette demi-lune 2x3,7
18	9022 313 0680	Vis cylindrique IS M4x16
19	1129 029 2300	Joint de cylindre
20	1129 020 1201	Cylindre avec piston Ø 40 mm
21	1129 030 2002	Piston Ø 40 mm
22	1120 034 1501	Axe de piston 9x5x23
23	9463 650 0900	Jonc d'arrêt 9x0,8
24	1114 034 3001	Segment de piston Ø 40x1,5 mm
25	9512 003 2030	Cage à aiguilles 9x12x10
26	9022 341 0980	Vis cylindrique IS-M5x16
27	1129 149 0600	Joint de silencieux
28	1129 140 0602	Silencieux
29	1129 140 0601	Silencieux USA, AUS, CDN
30	1129 140 2000	Insert USA, AUS, CDN
31	9075 478 3015	Vis cylindrique IS-D4x15
32	* 1129 145 1000	Insert Standard
33	9331 630 0120	Rondelle de serrage 5
34	9022 371 1020	Vis cylindrique IS-M5x20
35	1129 664 0500	Griffe
36	9022 341 0960	Vis cylindrique IS-M5x12
37	9022 341 0980	Vis cylindrique IS-M5x16
	1129 007 1050	Jeu de joints



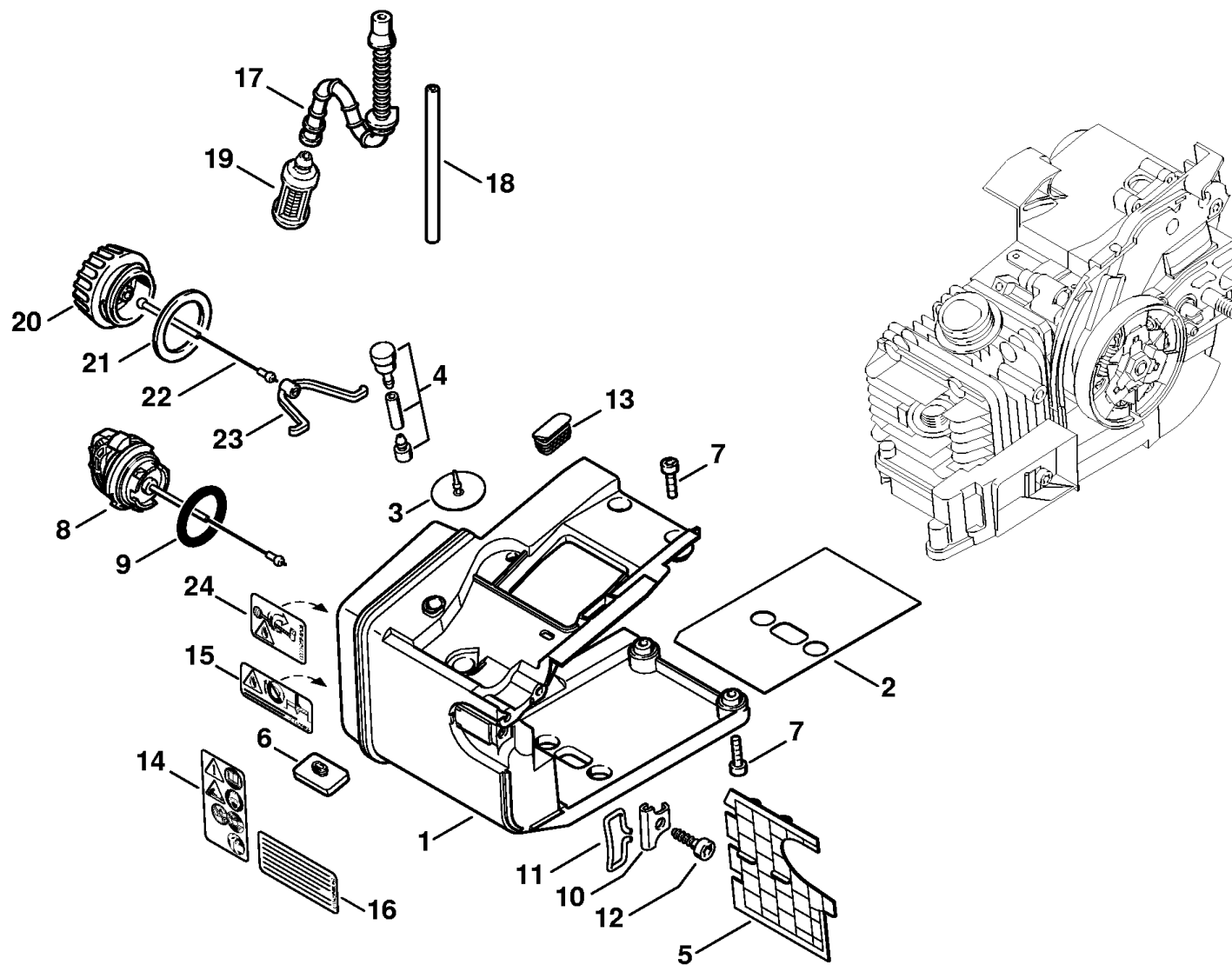
	1129 640 3200	Pompe à huile
1	1129 640 3000	Cartier de pompe
2	1129 647 0600	Piston de pompe
3	0000 958 0407	Rondelle
4	0000 997 0617	Ressort de pression
5	1128 647 4806	Vis de réglage

6	9646 945 0160	Joint torique 4x2
7	9380 620 1090	Goupille élastique 2x10
8	1129 647 7000	Bouchon
9	1129 647 5701	Pièce de raccordement
10	9022 313 0660	Vis cylindrique IS-M4x12
	1129 020 1150	Couvercle
11		Couvercle (D)
12		Couvercle (D)
13	1129 640 7100	Vis sans fin 3/8" Picco 6D
14	1129 640 7101	Vis sans fin 3/8" Picco 7D
15	1129 640 7102	Vis sans fin 1/4" 8D pas USA
16	1129 640 7105	Vis sans fin 0.325" 7D pas USA (1)
17	1123 648 6600	Bande de glissement
18	9512 933 2270	Cage à aiguilles 10x13x13
19	1129 640 2000	Pignon 3/8" Picco 6D
20	1129 640 2050	Jeu de pignon/ vis sans fin 3/8" Picco 7D
21	1129 640 2051	Jeu de pignon/ vis sans fin 1/4" 8D pas USA
	1129 640 2052	Jeu de pignon/ vis sans fin 0.325" 7D pas USA (1)
22	1129 640 2004	Pignon 0.325" 7D pas USA (1)
23	1129 160 2000	Embrayage
24	1129 162 0800	Masselotte
25	1121 162 3000	Pièce de fixation
26	0000 997 5515	Ressort de tension
27	1129 664 2401	Vis à embase M8
28	1129 664 2400	Vis à embase
	1129 007 1000	Jeu de pignon droit / vis de tension
29		Pignon droit (D)
30		Vis de tension (D)
31	1129 640 1900	Coulisse de tension
32	1123 664 1400	Pièce de pression
33	1123 664 2200	Recouvrement
40	* 0000 953 1402	Goujon fileté M8

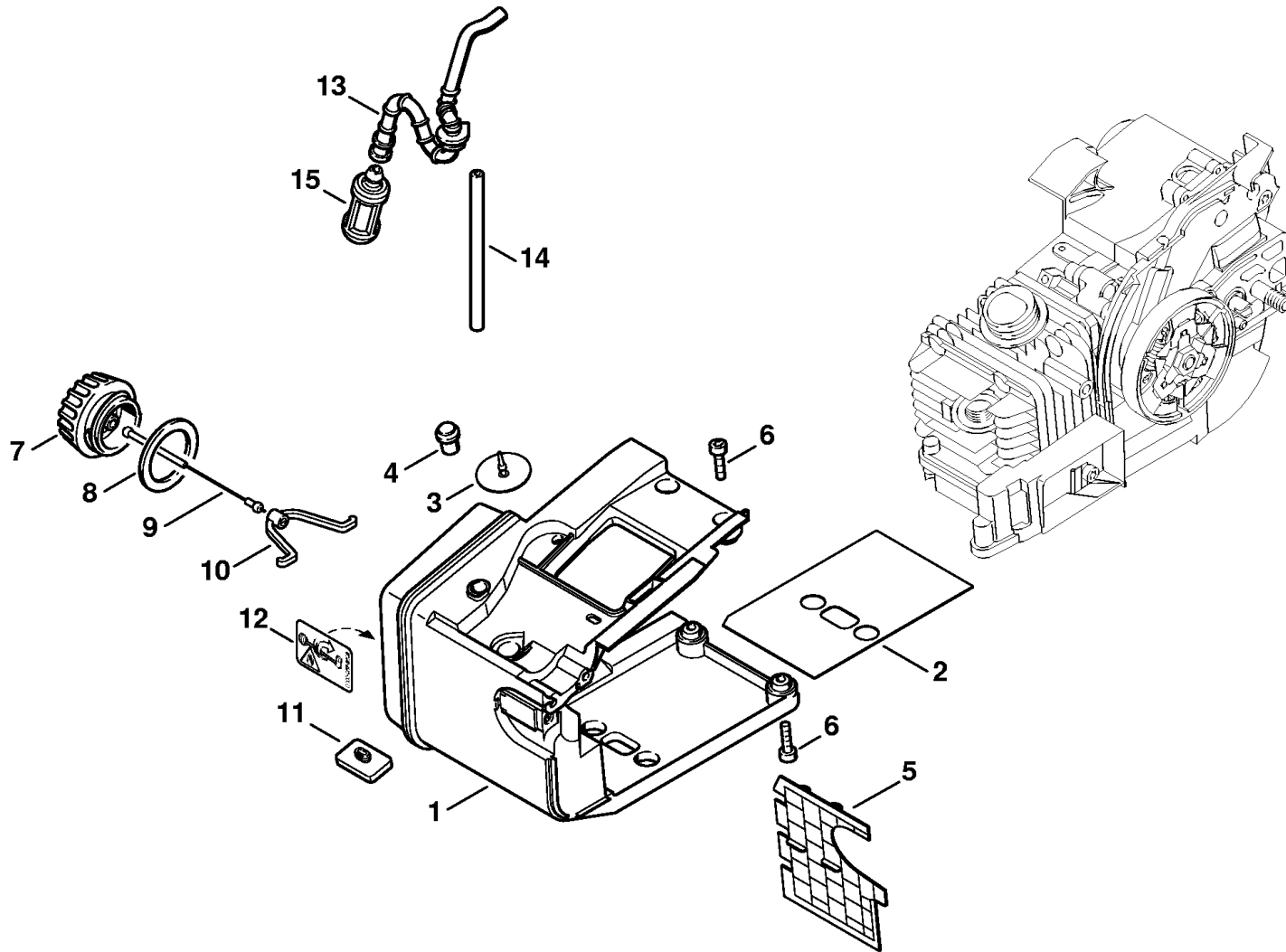


142ET029 SC

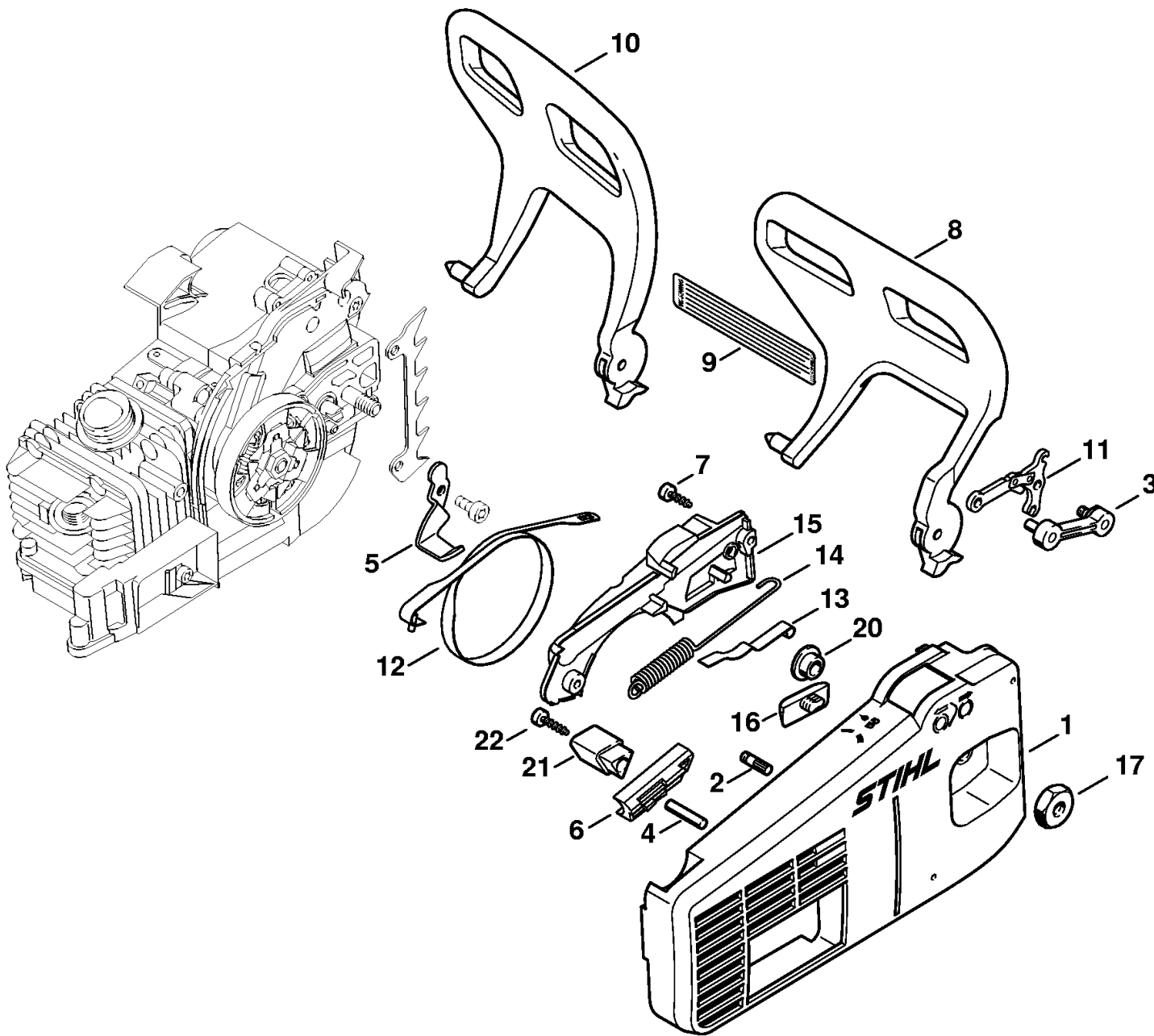
STIHL® Carter de réservoir 020 T



1	1129 350 0853	Carter de réservoir (2)
2	1129 351 3000	Feuille calorifuge (2)
3	1110 353 1600	Soupape (2)
4	1129 350 5850	Aération de réservoir (2)
5	1129 351 4000	Plaque isolante (2)
6	1129 352 5500	Pièce de serrage (2)
7	9022 313 0680	Vis cylindrique IS M4x16 (2)
8	0000 350 0533	Bouchon de réservoir (2)
9	9645 948 7734	Joint torique 25x3,5 (2)
10	1129 352 7700	Tôle de fixation (2)
11	1129 352 5000	Oeillet (2)
12	9074 478 4435	Vis cylindrique IS-P6x19 (2)
13	1129 353 6500	Bouchon (2)
14	0000 967 7257	Plaque indicatrice (2)
15	0000 967 3749	Pictogramme d'avertissement Bouchon de réservoir USA, CDN (2)
16	0000 967 3501	Plaque indicatrice USA (2)
17	1129 358 7705	Tuyau (2)
		Tuyau 3,1x5,7x102 mm, R3 (D) (2)
18	0000 930 2803	Tuyau 3,1x5,7 mm x 1 m, R3 (A,B) (2)
19	0000 350 3518	Crépine d'aspiration (2)
20	* 0000 350 0520	Bouchon de réservoir (2)
21	* 0000 359 1220	Anneau de joint (2)
22	* 0000 350 0900	Corde (2)
23	* 0000 353 0600	Crochet (2)
24	* 0000 967 3692	Pictogramme d'avertissement Bouchon de réservoir USA, CDN (2)
	1129 007 1050	Jeu de joints (2)

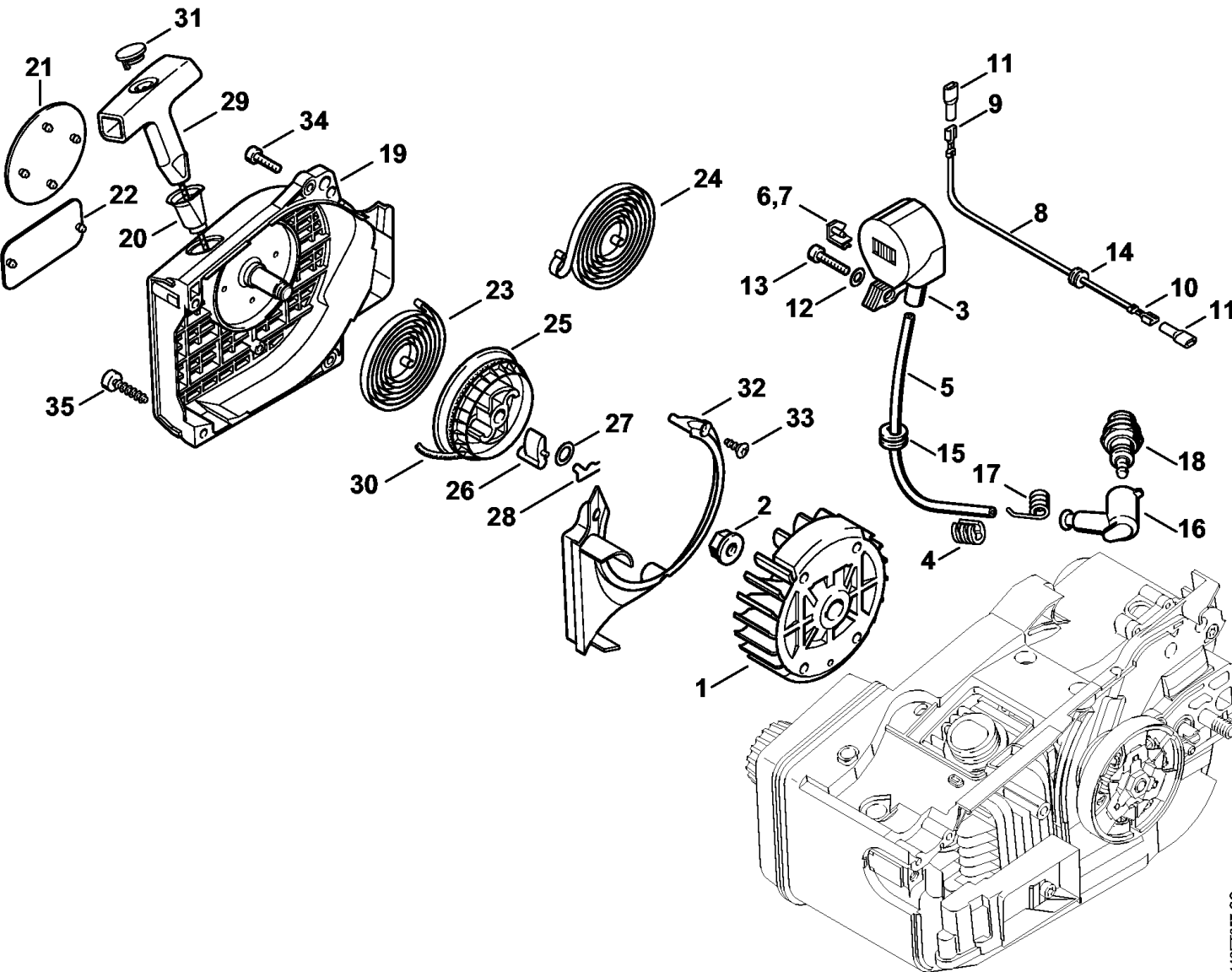


1		Carter de réservoir (1)
2	1129 351 3000	Feuille calorifuge (1)
3	1110 353 1600	Soupape (1)
4	1129 353 2000	Filtre (1)
5	1129 351 4000	Plaque isolante (1)
6	9022 313 0680	Vis cylindrique IS M4x16 (1)
7	0000 350 0520	Bouchon de réservoir (1)
8	0000 359 1220	Anneau de joint (1)
9	0000 350 0900	Corde (1)
10	0000 353 0600	Crochet (1)
11	1129 352 5500	Pièce de serrage (1)
12	0000 967 3692	Pictogramme d'avertissement Bouchon de réservoir USA, CDN (1)
13	1129 358 7701	Tuyau (1)
14		Tuyau 3,1x5,7x102 mm, R3 (D) (1) 0000 930 2803 Tuyau 3,1x5,7 mm x 1 m, R3 (A,B) (1)
15	0000 350 3500	Crépine d'aspiration (1)
	1129 007 1050	Jeu de joints (1)



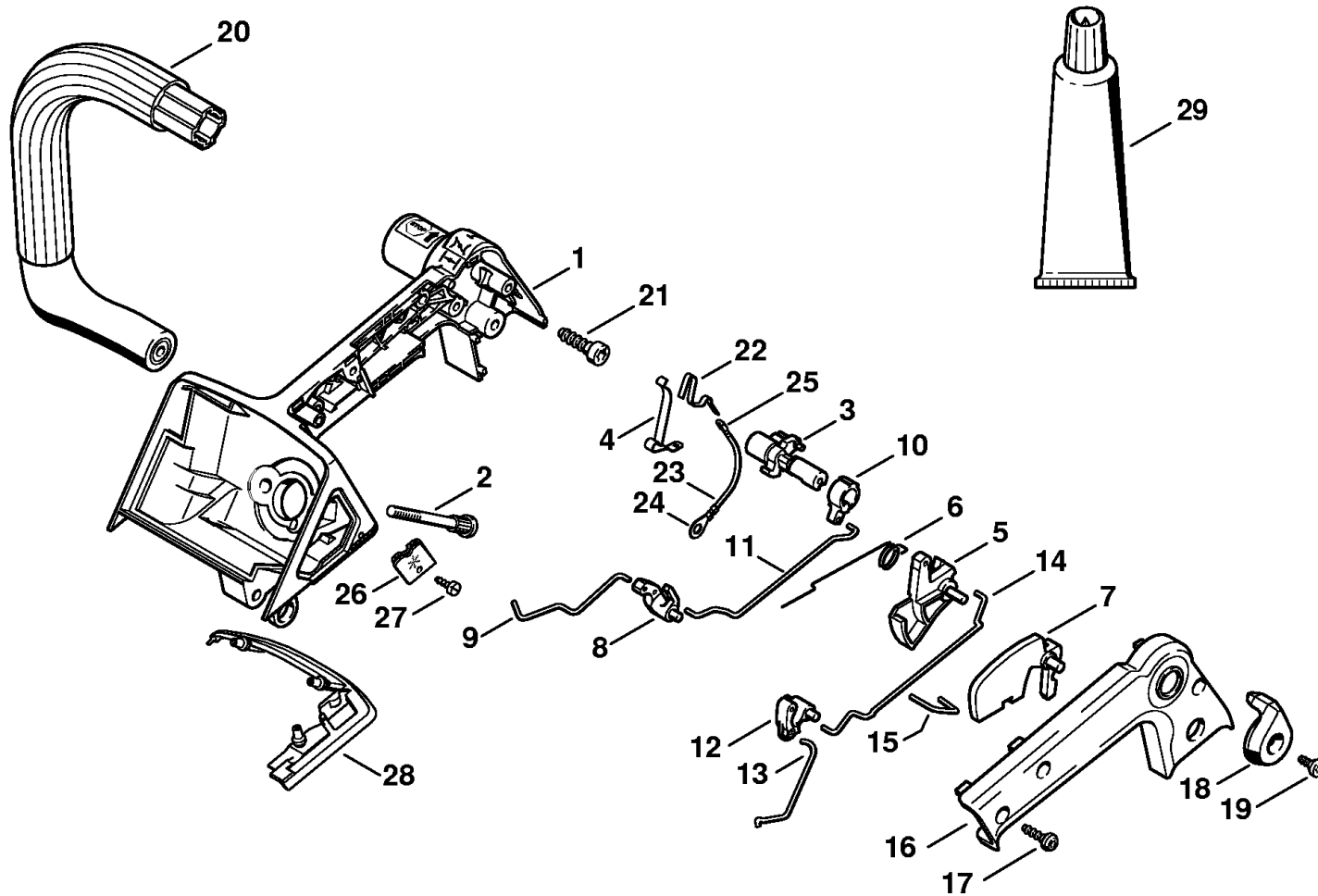
1	1129 640 1702	Couvercle de pignon
2	1120 162 5200	Boulon
3	1129 640 5000	Pièce intercalaire
4	9378 543 2700	Goupille cannelée 5x30
5	1129 656 7701	Arrêt de chaîne
6	1129 162 6600	Butée
7	9104 003 3004	Vis Parker P4x14
8	1129 792 9100	Protège-main (2)
9	0000 967 3724	Plaque indicatrice USA (2)
10	1129 792 9101	Protège-main (1)
11	1128 160 5000	Lever
12	1123 160 5400	Collier de frein
13	1129 162 7800	Ressort à lame
14	0000 997 1018	Ressort de tension
15	1129 648 7700	Couvercle
16	1123 648 6600	Bande de glissement
17	0000 955 0801	Écrou à six pans M8
20	* 0000 961 1408	Anneau
21	* 1114 656 7705	Arrêt de chaîne
22	* 9104 003 3004	Vis Parker P4x14

STIHL® Dispositif de lancement

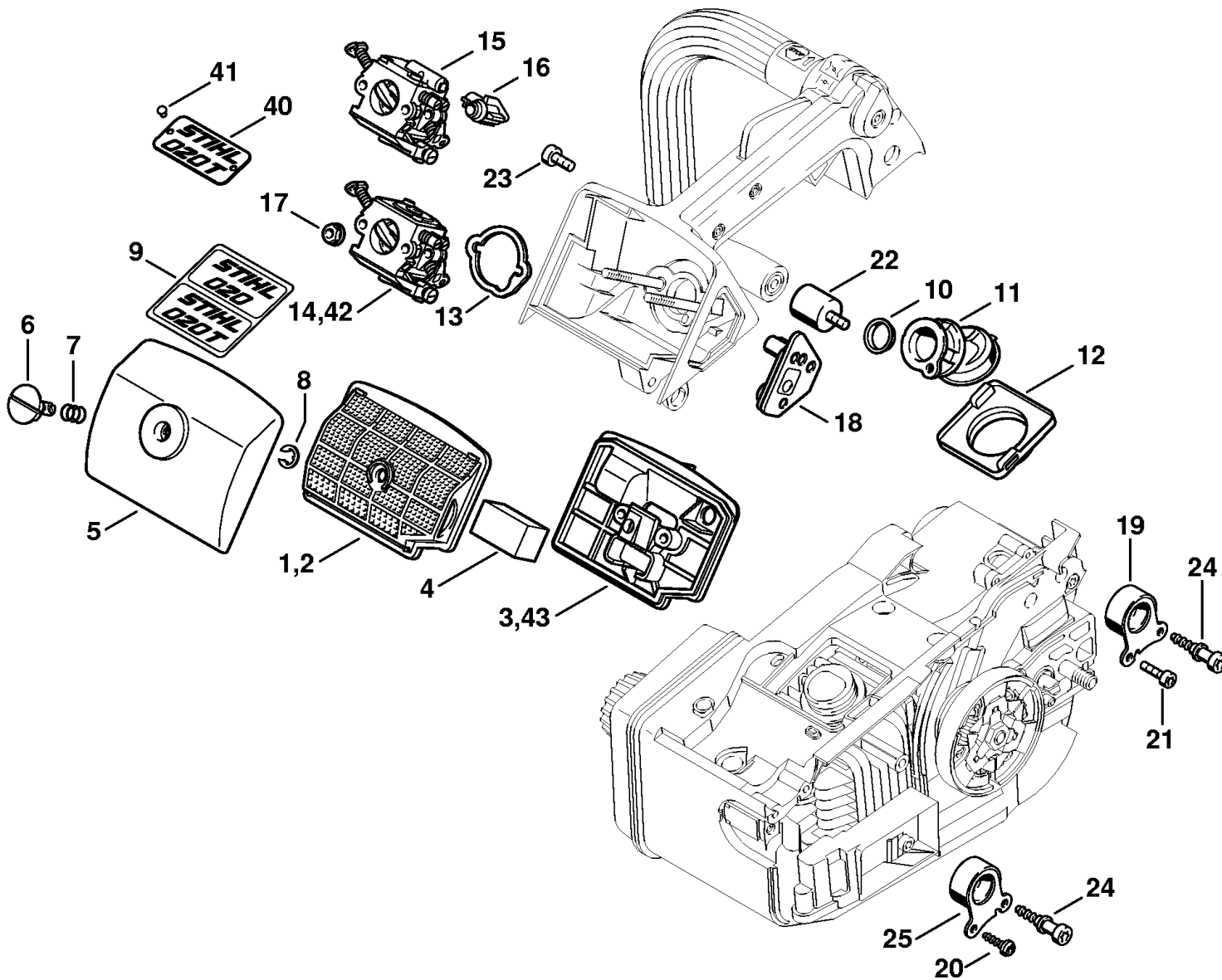


1	1129 400 1201	Rotor	0000 405 0600	Cable d'allumage 1 m (A,B)	
2	0000 955 0802	Écrou à embase M8x1	0000 930 2251	Câble d'allumage 10 m (A,B)	
3	0000 400 1306	Module d'allumage	6	0000 448 1203	Attache de câble
4	1130 448 1201	Attache de câble	7		Attache de câble
5		Câble d'allumage 290 mm (D)	8	1129 440 1100	Câble de court-circuit
			9		Clip enfichable 4,8-1 (C)
			10		Clip enfichable 4,8-1 (C)
			11		Douille (C)
			12	9291 021 0121	Rondelle 5,3
			13	9022 371 0710	Vis cylindrique IS-M4x20
			14	0000 989 0812	Douille de protection
			15	0000 989 0810	Douille de protection
			16	1128 405 1000	Contact de câble d'allumage
			17	0000 998 0604	Ressort coudé
			18	1110 400 7005	Bougie Bosch WSR 6 F
				1129 080 2105	Carter de ventilateur avec lanceur
			19	1129 080 1806	Carter de ventilateur
			20	1110 084 9102	Douille
			21	0000 967 1500	Emblème STIHL
			22	* 0000 967 2035	Emblème STIHL
			23	1123 190 0600	Ressort de rappel
			24	* 1129 190 0601	Ressort de rappel
			25	1123 195 0400	Poulie à câble
			26	1125 195 7200	Cliquet
			27	0000 958 0923	Rondelle
			28	1118 195 3500	Ressort
			29	0000 190 3409	Poignée ElastoStart Ø 3 mm
			30	0000 195 8205	Câble de lancement Ø 3x750 mm
			31	0000 195 7001	Capuchon
			32	1129 084 7800	Segment
			33	9104 003 8710	Vis Parker P4x10
			34	9022 313 0680	Vis cylindrique IS M4x16
			35	9074 478 4135	Vis cylindrique IS-P5x20

142ET057 SC

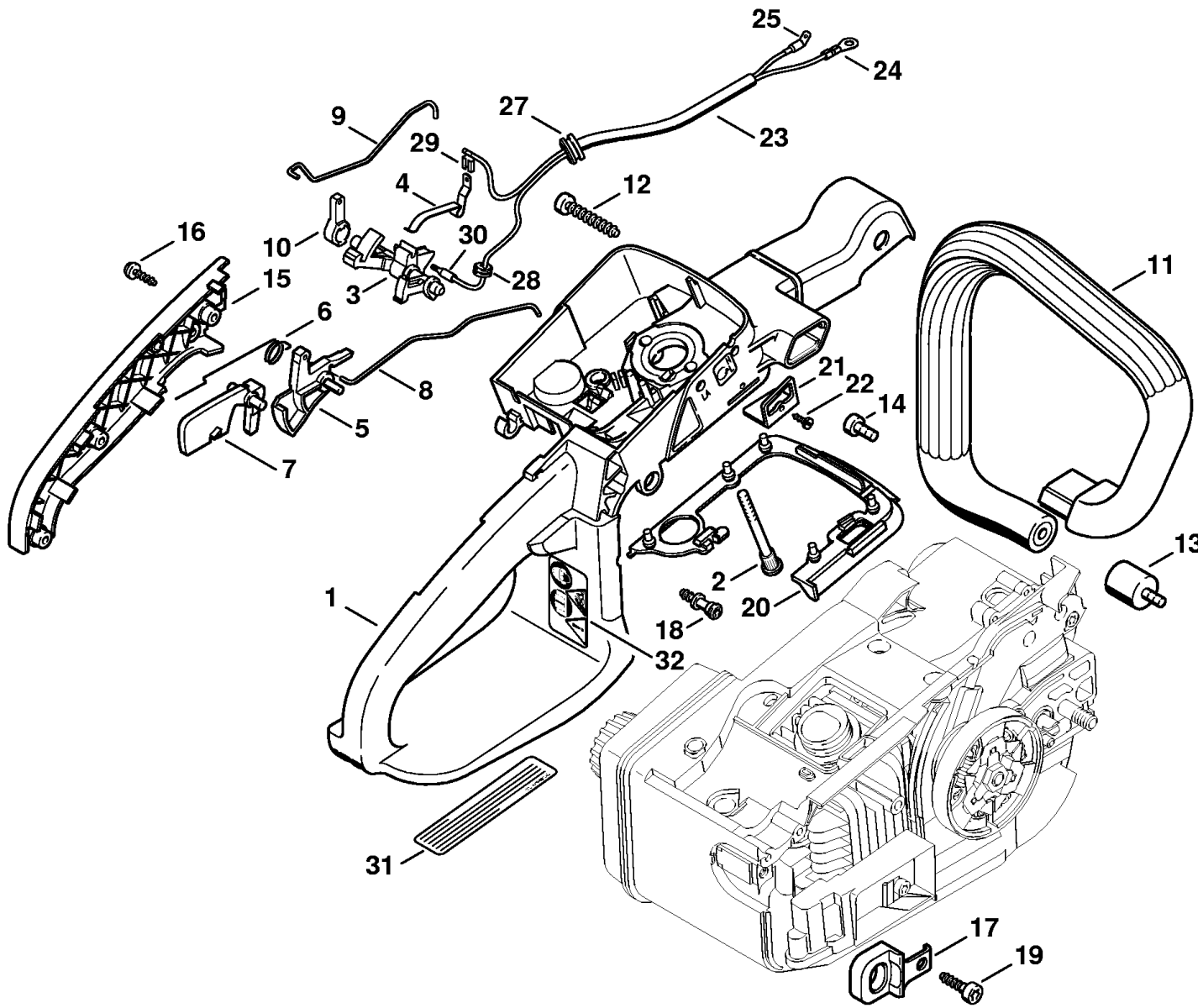


	1129 790 1018	Carter de poignée (2)
1	1129 790 1015	Carter de poignée (2)
2	1125 122 6600	Vis à embase (2)
3	1129 180 0900	Arbre de commande (2)
4	1129 442 1600	Ressort de connexion (2)
5	1129 180 1500	Manette des gaz (2)
5	1132 180 1500	Manette des gaz CDN (2)
6	1129 182 4500	Ressort coudé (2)
7	1129 182 0800	Levier d'arrêt (2)
8	1129 180 8000	Double levier choke (2)
9	1129 185 1900	Tringlerie de volet de démarrage Courte (2)
10	1129 185 2000	Levier de volet de démarrage (2)
11	1129 185 1901	Tringlerie de volet de démarrage longue (2)
12	1129 180 4000	Double levier gaz (2)
13	1129 182 1500	Tringlerie des gaz Courte (2)
14	1129 182 1501	Tringlerie des gaz longue (2)
15	1129 791 4400	Etrier (2)
16	1129 791 0600	Monture de poignée (2)
17	9104 003 3004	Vis Parker P4x14 (2)
18	1129 182 5100	Levier de commande (2)
19	9104 003 8710	Vis Parker P4x10 (2)
20	1129 791 1700	Poignée tubulaire (2)
21	9074 478 4475	Vis cylindrique IS-P6x21,5 (2)
22	1129 440 4000	Ressort de connexion (2)
23		Câble de masse (D) (2)
24		Cosse de câble A 4-1 (C) (2)
25		Clip enfichable 2,8-1/0,4 (C) (2)
26	1129 793 3001	Curseur (B) (2)
27	9099 021 1760	Vis Parker 2,9x9,5 (B) (2)
28	1129 791 7502	Recouvrement (B) (2)
29	0781 120 1109	Graisse multifonctionnelle 80 g (B) (2)



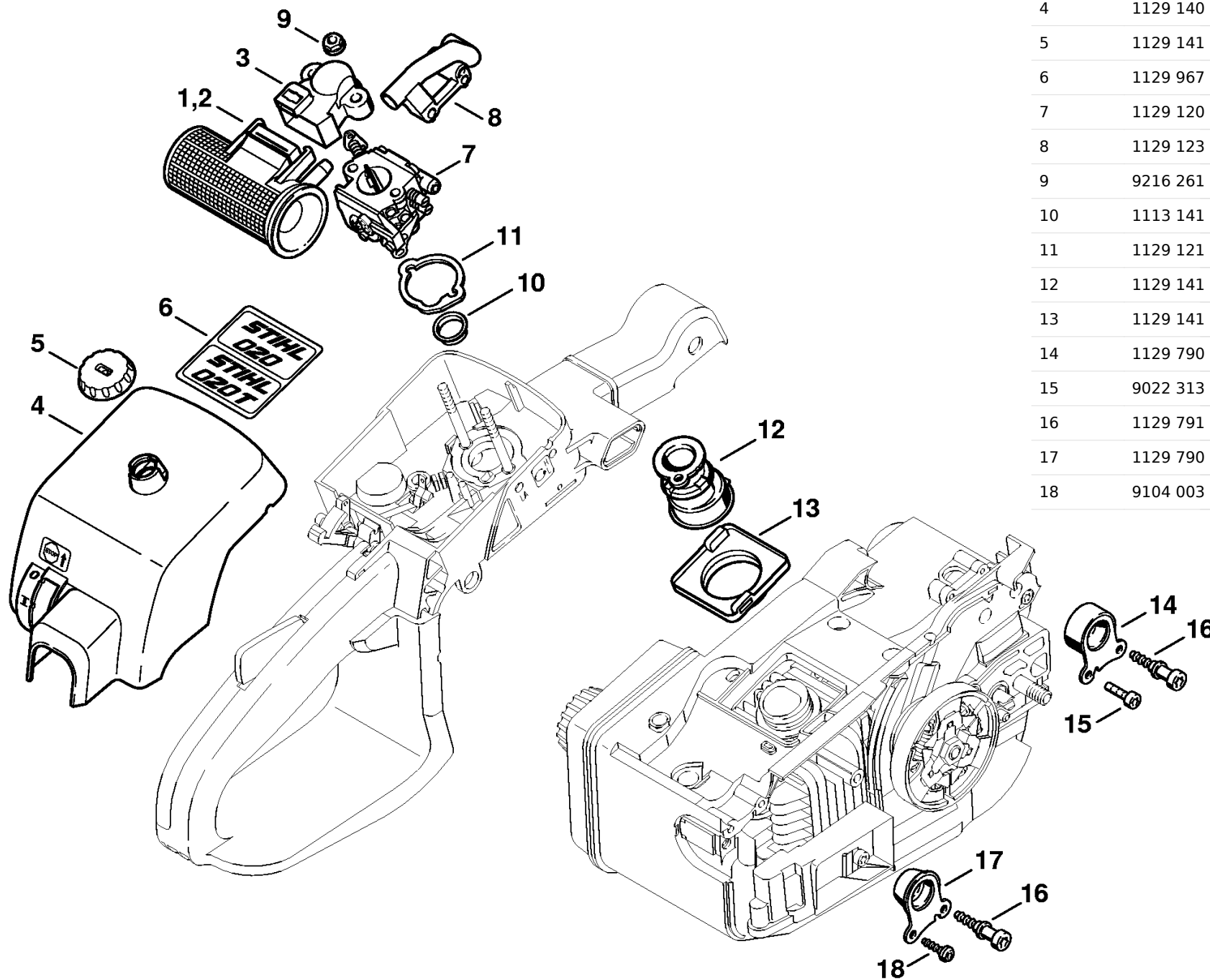
1	1129 120 1602	Filtre à air (2)
2	1129 120 1607	Filtre à air, feutre (2)
3	1129 120 3402	Socle de filtre (2)
4	1129 122 0100	Garniture en matière cellulaire (2)
5	1129 140 1902	Couvercle de carter de carburateur (2)
6	1129 148 9200	Verrou (2)
7	0000 997 0927	Ressort de pression (2)
8	9460 624 0500	Anneau d'arrêt 5 (2)
9	1129 967 1505	Plaque matricule 020 T, 020 (2)
10	1113 141 1805	Douille (2)
11	1129 141 2200	Coude (2)
12	1129 141 3300	Plaque de fixation (2)
13	1129 121 8600	Rondelle (2)
14		Carburateur WT-326D (2)
15	1129 120 0650	Carburateur C1Q-S32A (2)
16	1129 122 3300	Raccord (2)
17	9216 261 0700	Écrou à six pans M5 (2)
18	1129 123 7502	Douille (2)
19	1129 790 9900	Butoir annulaire (2)
20	9104 003 3004	Vis Parker P4x14 (2)
21	9022 313 0680	Vis cylindrique IS M4x16 (2)
22	1116 790 9600	Support annulaire (2)
23	9022 341 0960	Vis cylindrique IS-M5x12 (2)
24	1129 791 6100	Vis (2)
25	1129 790 9902	Butoir annulaire (2)
40		Plaque matricule 020 T (2)
41	* 0000 974 1000	Rivet à tête ronde 3x6 (2)
42		Carburateur C1Q-S16A (2)
43	* 1129 120 3400	Socle de filtre (2)

142ET052 SC



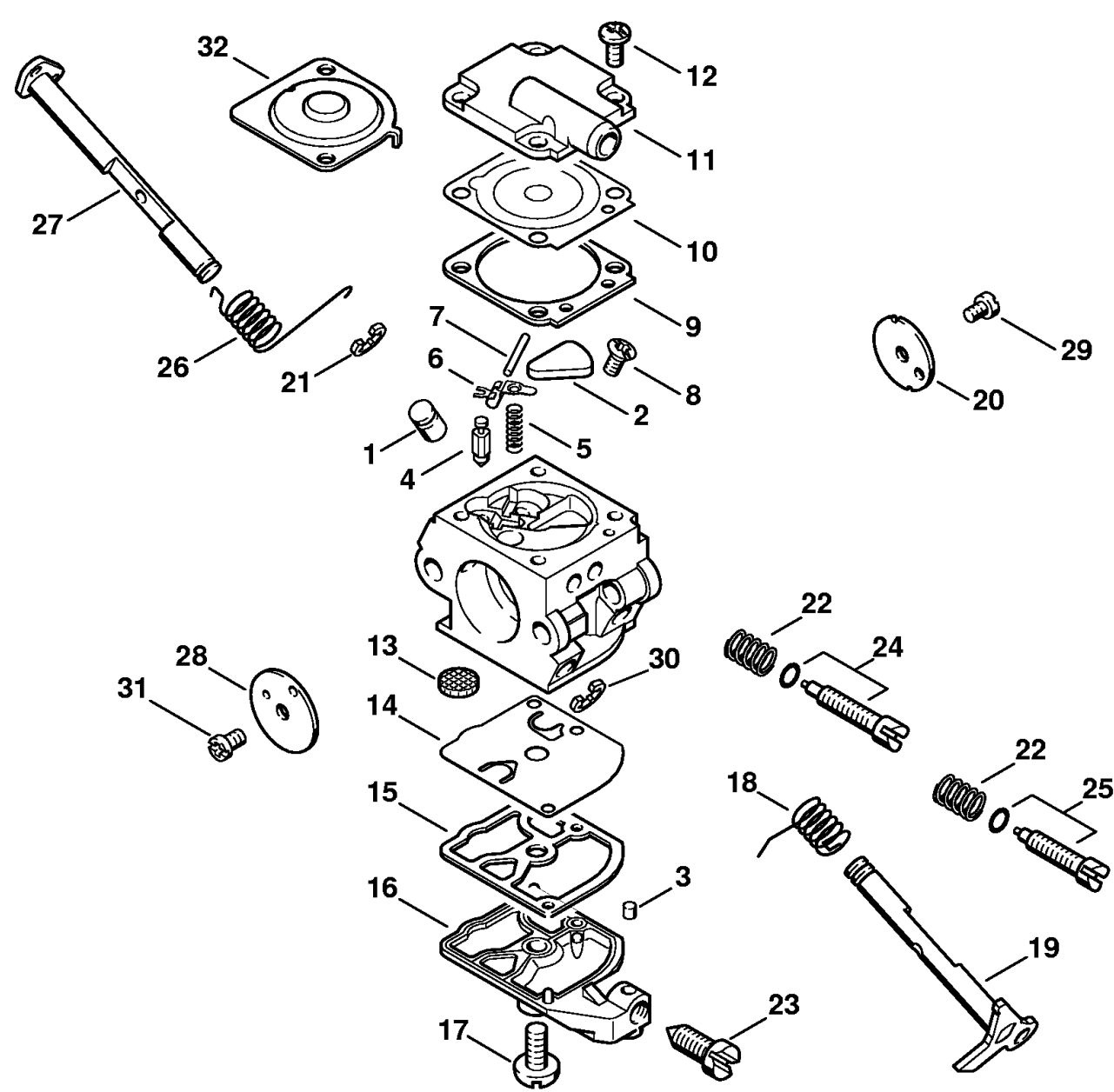
1	1129 790 1001	Carter de poignée (1)
2	1125 122 6600	Vis à embase (1)
3	1129 182 0901	Arbre de commande (1)
4	1129 442 1600	Ressort de connexion (1)
5	1129 180 1501	Manette des gaz (1)
6	1129 182 4500	Ressort coudé (1)
7	1129 182 0801	Levier d'arrêt (1)
8	1129 182 1502	Tringlerie des gaz (1)
9	1129 185 1902	Tringlerie de volet de démarrage (1)
10	1129 185 2001	Levier de volet de démarrage (1)
11	1129 791 1701	Poignée tubulaire (1)
12	9074 478 4675	Vis cylindrique IS-P6x32,5 (1)
13	1116 790 9600	Support annulaire (1)
14	9022 341 0960	Vis cylindrique IS-M5x12 (1)
15	1129 791 0601	Monture de poignée (1)
16	9104 003 3004	Vis Parker P4x14 (1)
17	1129 790 9700	Butoir d'arrêt (1)
18	1129 791 6101	Vis à embase (1)
19	9074 478 4435	Vis cylindrique IS-P6x19 (1)
20	1129 791 7500	Recouvrement (1)
21	1129 793 3000	Tiroir (1)
22	9099 021 1760	Vis Parker 2,9x9,5 (1)
23	1129 440 3000	Faisceau de câbles (1)
24		Cosse de câble A 4-1 (C) (1)
25		Fiche plate 4,8-1 (C) (1)
27	0000 989 0814	Douille de protection (1)
28	0000 989 0813	Douille de protection (1)
29		Clip enfichable 4,8-1 (C) (1)
30		Clip rond 3,5 (C) (1)
31	0000 967 3500	Plaque indicatrice USA (1)
32	0000 967 3662	Pictogramme d'avertissement MS (1)

142ET049 SC



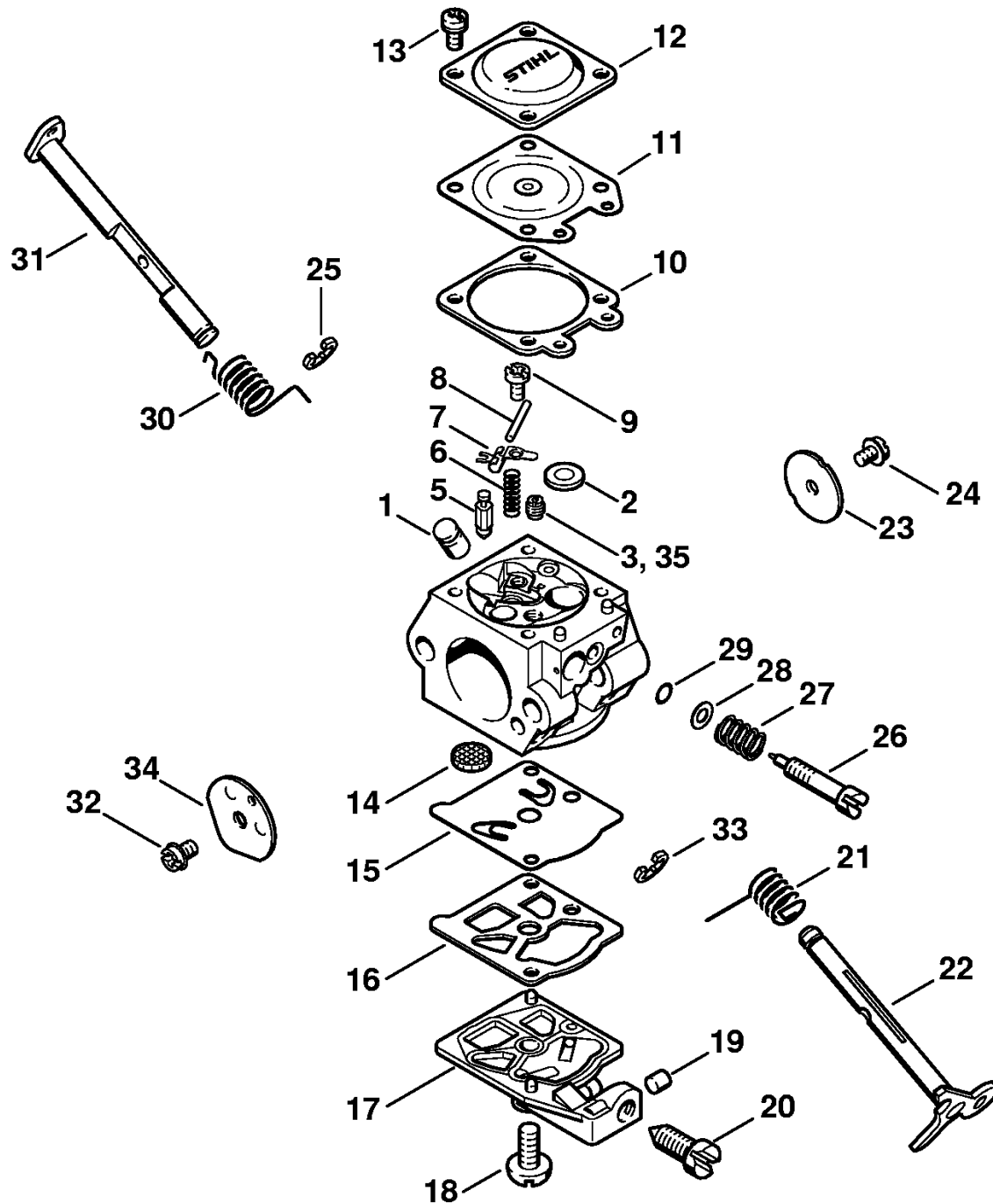
1	1129 120 1603	Filtre à air (1)
2	1129 120 1604	Filtre à air, feutre (1)
3	1129 124 3400	Socle de filtre (1)
4	1129 140 1903	Couvercle de carter de carburateur (1)
5	1129 141 2300	Verrou (1)
6	1129 967 1505	Plaque matricule 020 T, 020 (1)
7	1129 120 0650	Carburateur C1Q-S32A (1)
8	1129 123 7504	Douille (1)
9	9216 261 0700	Écrou à six pans M5 (1)
10	1113 141 1805	Douille (1)
11	1129 121 8600	Rondelle (1)
12	1129 141 2201	Coude (1)
13	1129 141 3300	Plaque de fixation (1)
14	1129 790 9900	Butoir annulaire (1)
15	9022 313 0680	Vis cylindrique IS M4x16 (1)
16	1129 791 6100	Vis (1)
17	1129 790 9903	Butoir annulaire (1)
18	9104 003 3004	Vis Parker P4x14 (1)

	1129 120 0650	Carburateur C1Q-S32A
1	1129 121 5400	Gicleur à soupape

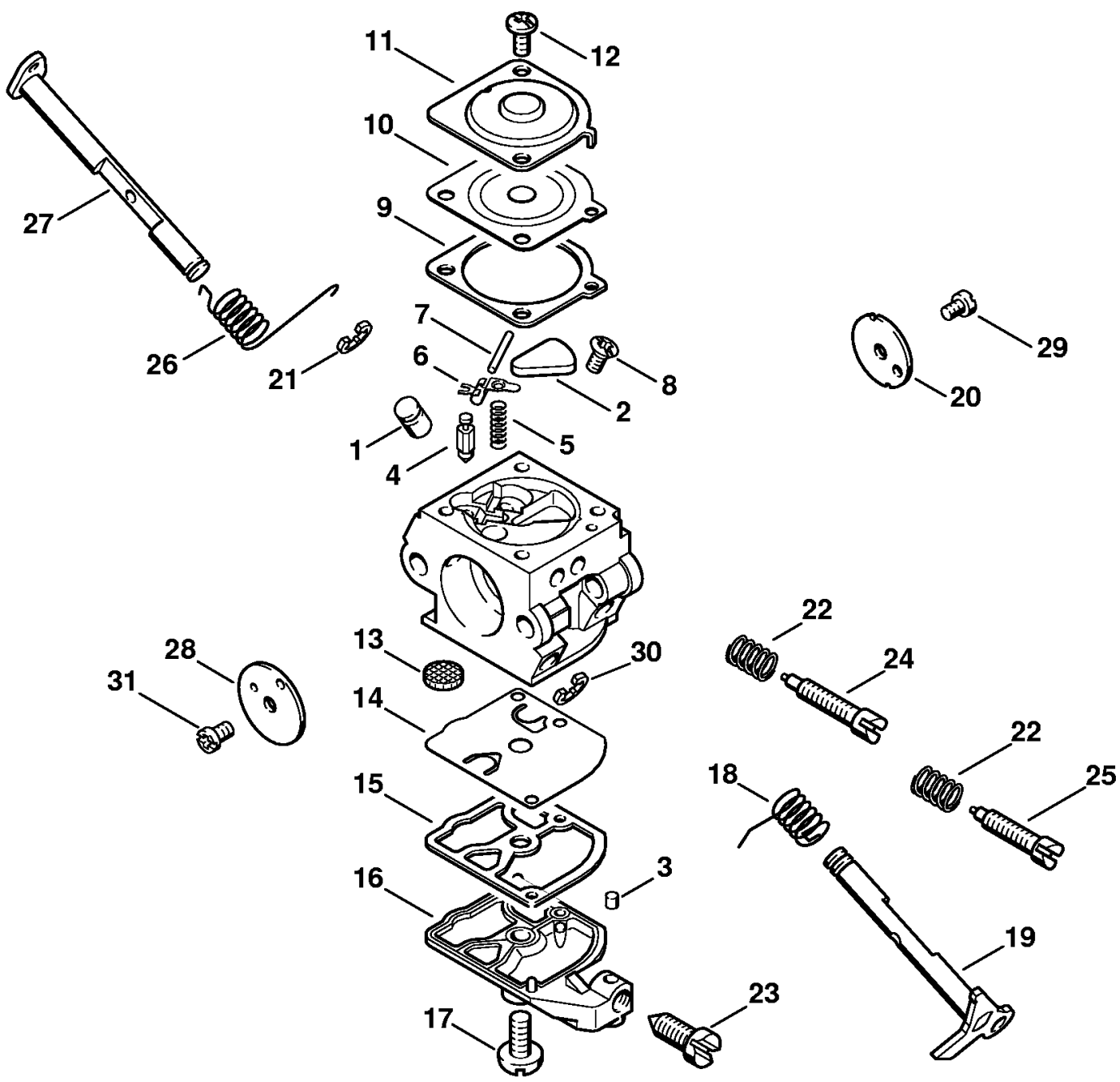


2	1123 121 0700	Plaque de fermeture
3	1125 122 4200	Pièce de serrage
4	Z000 018 Z000	Pointeau d'admission
5	1128 122 3000	Ressort
6	1125 121 5000	Levier de réglage d'admission
7	1120 121 9200	Axe
8	1120 122 6600	Vis à embase
9	1129 129 0900	Joint
10	0000 121 4700	Membrane de réglage
11	1129 121 0802	Couvercle
12	1120 122 6601	Vis à embase
13	1123 121 7800	Tamis
14	1129 121 4800	Membrane de pompe
15	1123 129 0905	Joint
16	1123 121 0800	Couvercle
17	1120 122 7800	Vis à tête bombée fraisée
18	1123 122 3000	Ressort
19	1129 120 7100	Axe de papillon avec levier
20	1123 121 3300	Papillon
21	1125 122 9001	Circlip
22	1120 122 3005	Ressort
23	1123 122 6200	Vis de réglage de régime de ralenti
24	1129 122 6801	Vis L de richesse au ralenti
25	1129 122 6701	Vis H de richesse à haut régime
26	1123 122 3200	Ressort coudé
27	1129 120 7201	Axe de volet de démarrage avec levier
28	1129 121 2900	Volet de démarrage
29	1120 122 7400	Vis à tête ronde
30	1125 122 9002	Circlip
31	1125 122 7403	Vis à tête ronde
32	1123 121 0801	Couvercle (B)
	1129 007 1062	Jeu de pièces de carburateur

142ET023 SC



3	1129 121 5600	Gicleur fixe 0.50 (2)
5	4116 121 5100	Pointeau d'admission (2)
6	4116 122 3000	Ressort (2)
7	1113 121 5000	Levier de réglage d'admission (2)
8	1113 121 9200	Axe (2)
9	1114 122 7400	Vis à tête ronde (2)
10	1120 129 0900	Joint (2)
11	1129 121 4700	Membrane de réglage (2)
12	1113 121 0800	Couvercle (2)
13	1106 122 7400	Vis à tête ronde (2)
14	1114 121 7800	Tamis (2)
15	1121 121 4801	Membrane de pompe (2)
16	1120 129 0905	Joint (2)
17		Couvercle (2)
18	1114 122 7100	Vis (2)
19		Bille (D) (2)
20		Vis de réglage de régime de ralenti (D) (2)
21	1130 122 3200	Ressort coudé (2)
22		Axe de papillon avec levier (2)
23	1123 121 3301	Papillon (2)
24	1115 122 7400	Vis à tête ronde (2)
25	1117 122 9000	Circlip (2)
26	1123 122 6802	Vis L de richesse au ralenti (2)
27	1115 122 3002	Ressort (2)
28	1111 121 8605	Rondelle (2)
29	4124 122 3600	Anneau de joint (2)
30		Ressort coudé (2)
31		Axe de volet de démarrage avec levier (2)
32	1110 122 7400	Vis à tête ronde (2)
33	1123 122 9000	Circlip (2)
34		Volet de démarrage (2)
35	1123 121 5642	Gicleur fixe 0.42 (B) WT-326, WT-396 (2)
	1129 007 1061	Jeu de pièces de carburateur (2)



1	*	1129 121 5400	Gicleur à soupape (2)
2	*	1123 121 0700	Plaque de fermeture (2)
3	*	1125 122 4200	Pièce de serrage (2)
4	*	Z000 018 Z000	Pointeau d'admission (2)
5	*	1128 122 3000	Ressort (2)
6	*	1125 121 5000	Levier de réglage d'admission (2)
7	*	1120 121 9200	Axe (2)
8	*	1120 122 6600	Vis à embase (2)
9	*	1123 129 0901	Joint (2)
10	*	1123 121 4700	Membrane de réglage (2)
11	*	1123 121 0801	Couvercle (2)
12	*	4132 122 6600	Vis à embase (2)
13	*	1123 121 7800	Tamis (2)
14	*	1129 121 4800	Membrane de pompe (2)
15	*	1123 129 0905	Joint (2)
16	*	1123 121 0800	Couvercle (2)
17	*	1120 122 7800	Vis à tête bombée fraisée (2)
18	*	1123 122 3000	Ressort (2)
19	*	1129 120 7100	Axe de papillon avec levier (2)
20	*	1123 121 3300	Papillon (2)
21	*	1125 122 9001	Circlip (2)
22	*	1120 122 3005	Ressort (2)
23	*	1123 122 6200	Vis de réglage de régime de ralenti (2)
24			Vis L de richesse au ralenti (2)
25			Vis H de richesse à haut régime (2)
26	*	1123 122 3200	Ressort coudé (2)
27			Axe de volet de démarrage avec levier (2)
28	*	1129 121 2900	Volet de démarrage (2)
29	*	1120 122 7400	Vis à tête ronde (2)
30	*	1125 122 9002	Circlip (2)
31	*	1125 122 7403	Vis à tête ronde (2)
	*	1129 007 1060	Jeu de pièces de carburateur (2)