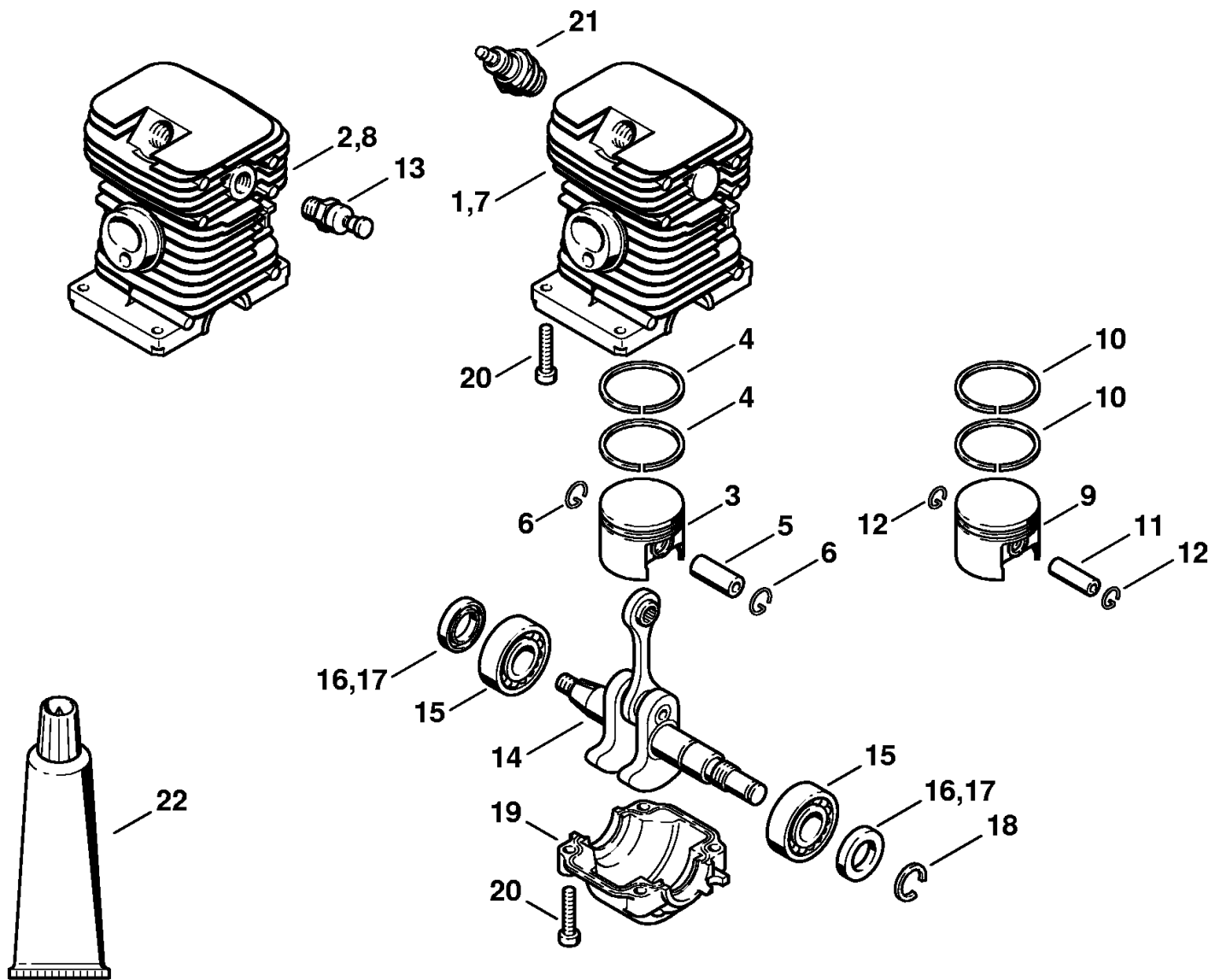
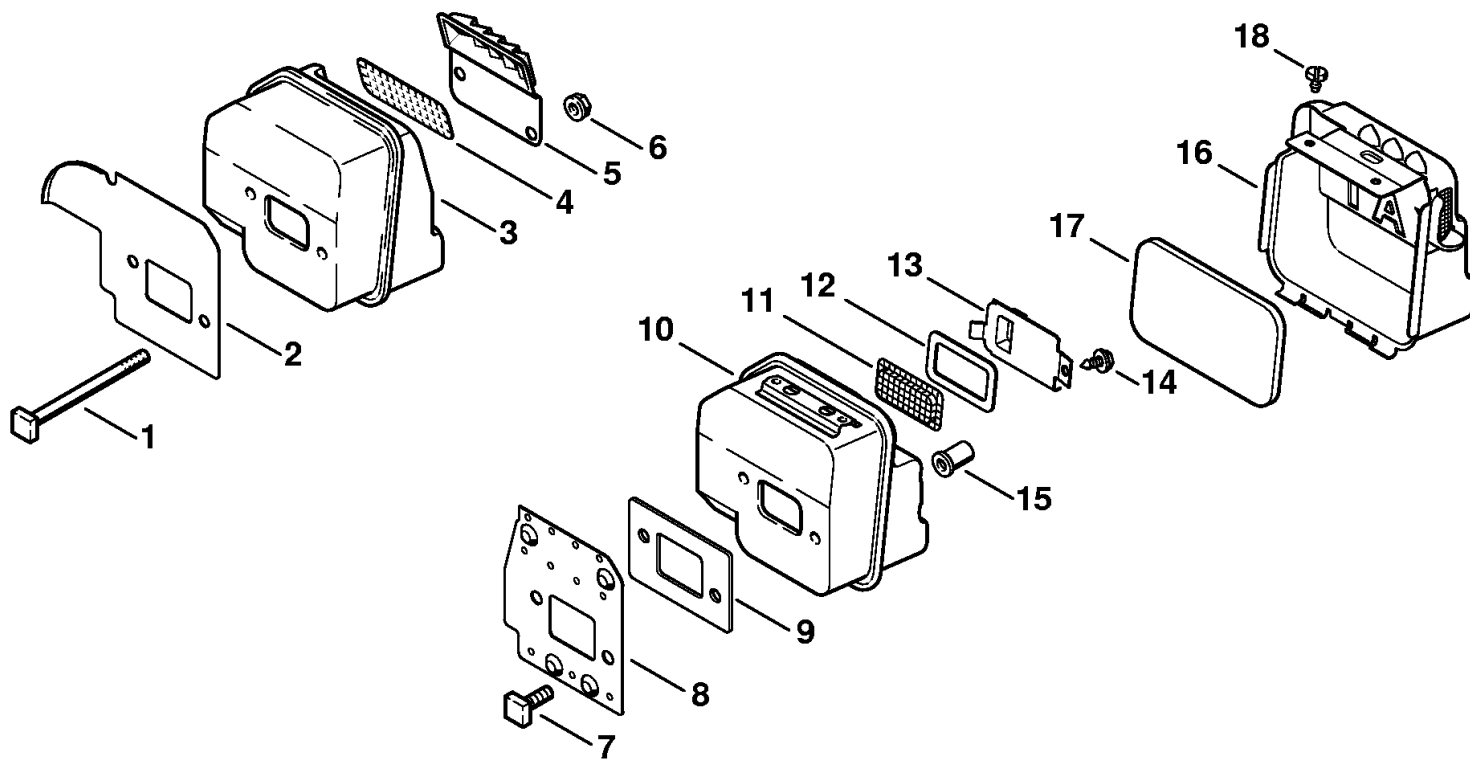


1	1130 020 3033	Carter moteur (1)
2	1130 020 3034	Carter moteur (2)
4	1120 162 5200	Boulon
5	1123 162 5200	Boulon
6	1123 162 5205	Boulon
7	1123 664 2400	Vis à embase (1)
7	1123 664 2400	Vis à embase (2)
8	1130 122 6601	Vis à embase
9	1123 791 2800	Butoir annulaire
10	1123 791 7300	Bouchon
11	1123 664 2402	Vis à embase (2)
12	1130 084 8303	Feuille calorifuge Cat. (2)
13	1130 145 3400	Plaque calorifuge Cat. (2)
14	9104 003 8600	Vis Parker P3x10 Cat. (2)
15	1123 640 3200	Pompe à huile 0,55
16	1130 350 4400	Réservoir d'huile
17	0000 359 1241	Anneau de joint
18	1130 647 9400	Tuyau
19	1123 640 3800	Crépine d'aspiration
20	1130 350 0412	Réservoir d'essence
21	0747 313 6810	Soupape
22	1130 358 7701	Tuyau
23	0000 350 3500	Crépine d'aspiration
24	1130 350 0500	Bouchon de réservoir
25	0000 359 1240	Anneau de joint
26	0000 350 0905	Corde
27	0000 353 0605	Crochet
28	1130 791 5900	Butoir d'arrêt

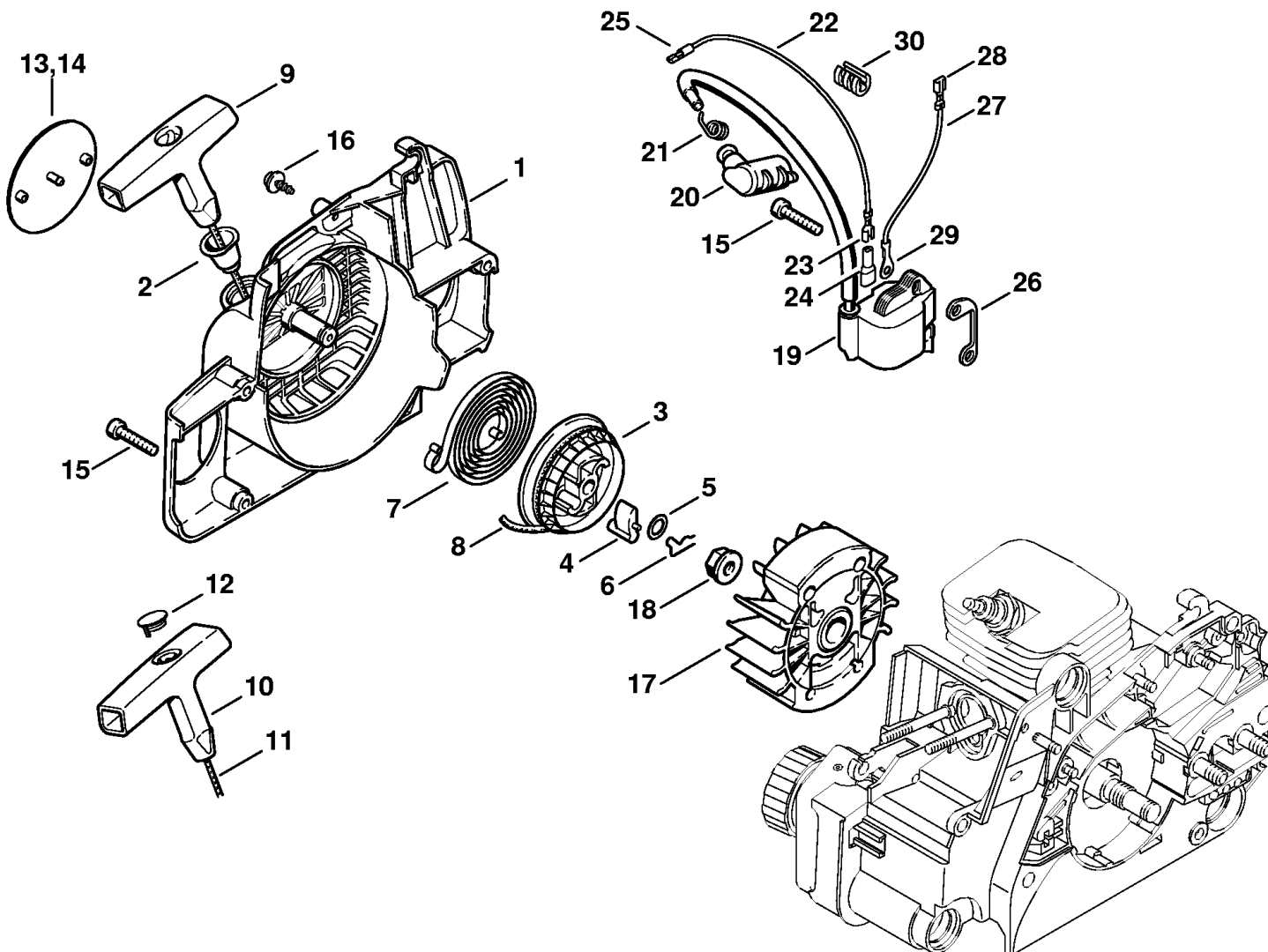
143ET031 SC



1	1130 020 1208	Cylindre avec piston Ø 38 mm (1)
2	1130 020 1209	Cylindre avec piston Ø 38 mm (2)
3	1130 030 2004	Piston Ø 38 mm
4	1130 034 3002	Segment de piston Ø 38x1,2 mm
5	1132 034 1501	Axe de piston 10x6,5x25
6	9463 650 1000	Jonc d'arrêt 10
7	* 1130 020 1203	Cylindre avec piston Ø 38 mm (1)
8	* 1130 020 1201	Cylindre avec piston Ø 38 mm (2)
9	* 1130 030 2003	Piston Ø 38 mm
10	* 1130 034 3002	Segment de piston Ø 38x1,2 mm
11	* 1130 034 1500	Axe de piston 8x4x25
12	* 9463 650 0807	Jonc d'arrêt 8x0,7
13	1123 020 9400	Soupape de décompression (2)
14	1132 030 0402	Vilebrequin
15	9503 003 0311	Roulement rainuré à billes 6002
16	9638 003 1581	Bague d'étanchéité 15x25x5
17	9639 003 1585	Bague d'étanchéité 15x25x5
18	9468 621 1520	Circlip 15x1
19	1130 021 2504	Carter inférieur
20	9075 478 4159	Vis cylindrique IS-D5x24
21	1110 400 7005	Bougie Bosch WSR 6 F
22	0783 830 2000	Tube de pâte d'étanchéité HT rouge

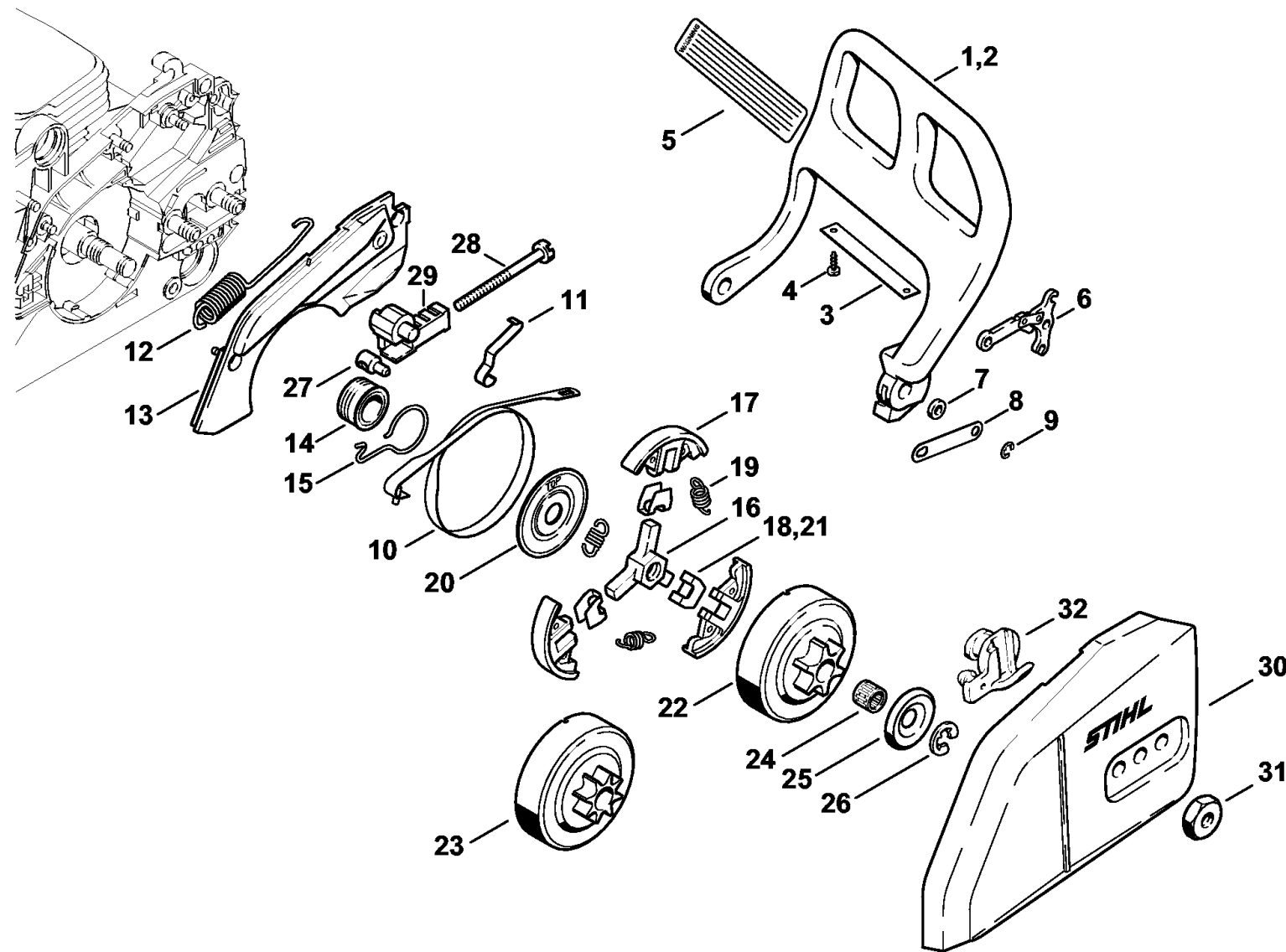


1	1123 148 1201	Vis M5x65
2	1130 141 3200	Tôle de refroidissement
3	1130 140 0600	Silencieux
4	1130 141 9000	Grille USA, AUS, CDN
5	1130 145 2900	Couvercle de silencieux
6	9216 261 0700	Écrou à six pans M5
7	0000 148 1200	Vis M5x15 Cat. (2)
8	1130 141 3201	Tôle de refroidissement Cat. (2)
9	1130 149 0601	Joint de silencieux Cat. (2)
10		Silencieux Cat. (2)
11	1130 141 9001	Grille Cat. (2)
12	1130 149 0600	Joint de silencieux Cat. (2)
13	1130 146 7400	Chicane Cat. (2)
14	9099 021 0805	Vis Parker 4,2x6,5 Cat. (2)
15	0000 148 2000	Écrou Cat. (2)
16	1130 140 0500	Monture de protection Cat. (2)
17	1130 146 9000	Garniture isolante Cat. (2)
18	9099 021 0805	Vis Parker 4,2x6,5 Cat. (2)



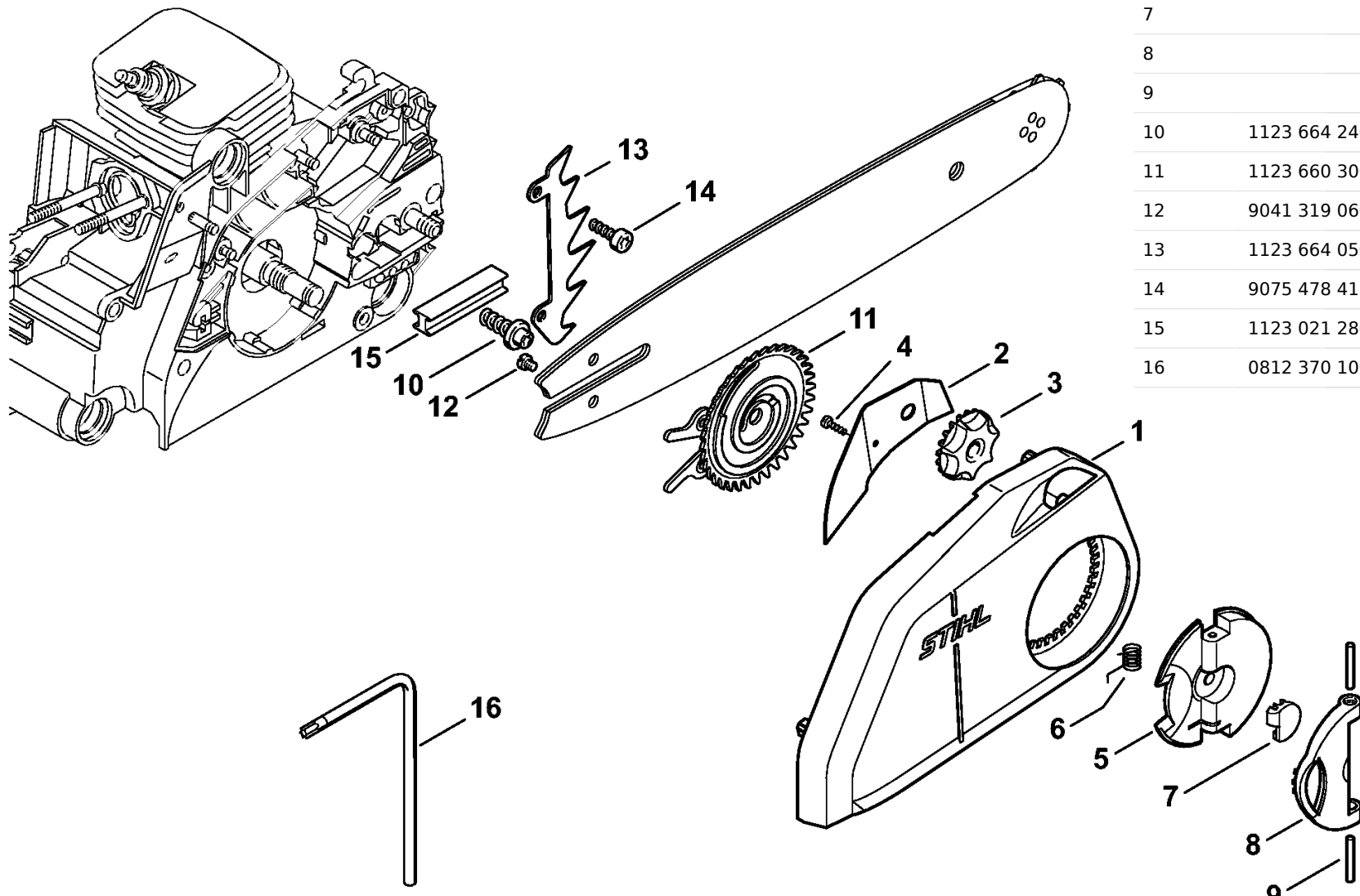
	1130 080 2100	Carter de ventilateur avec lanceur (1)
	1130 080 2105	Carter de ventilateur avec lanceur (2)
1	1130 080 1800	Carter de ventilateur
2	1110 084 9102	Douille
3	1123 195 0400	Poulie à câble
4	1125 195 7200	Cliquet
5	0000 958 0923	Rondelle
6	1118 195 3500	Ressort
7	1129 190 0601	Ressort de rappel
8	0000 195 8200	Câble de lancement Ø 3x800 mm (1)
9	1121 195 3400	Poignée (1)
10	0000 190 3402	Poignée ElastoStart Ø 3 mm (2)
11	0000 195 8200	Câble de lancement Ø 3x800 mm (2)
12	0000 195 7001	Capuchon (2)
13	1130 967 1501	Plaque matricule 018
14	1130 967 1502	Plaque matricule 018 C
15	9075 478 4155	Vis cylindrique IS-D5x24
16	9104 003 8733	Vis Parker P4x16
17	1130 400 1201	Rotor
18	0000 955 0802	Écrou à embase M8x1
19	1130 400 1302	Module d'allumage
20	1128 405 1000	Contact de câble d'allumage
21	0000 998 0604	Ressort coudé
22	1130 440 1101	Câble de court-circuit
23		Clip enfichable 4,8-1 (D)
24	0751 030 8467	Douille (C)
25		Clip rond 3,5 (C)
26	1130 405 8000	Pièce isolante
27	1130 440 2201	Câble de masse 125 mm
28		Clip enfichable 4,8-1 (C)
29		Cosse de câble A5-1,5 (C)
30	1130 448 1201	Attache de câble

140ET023 SC

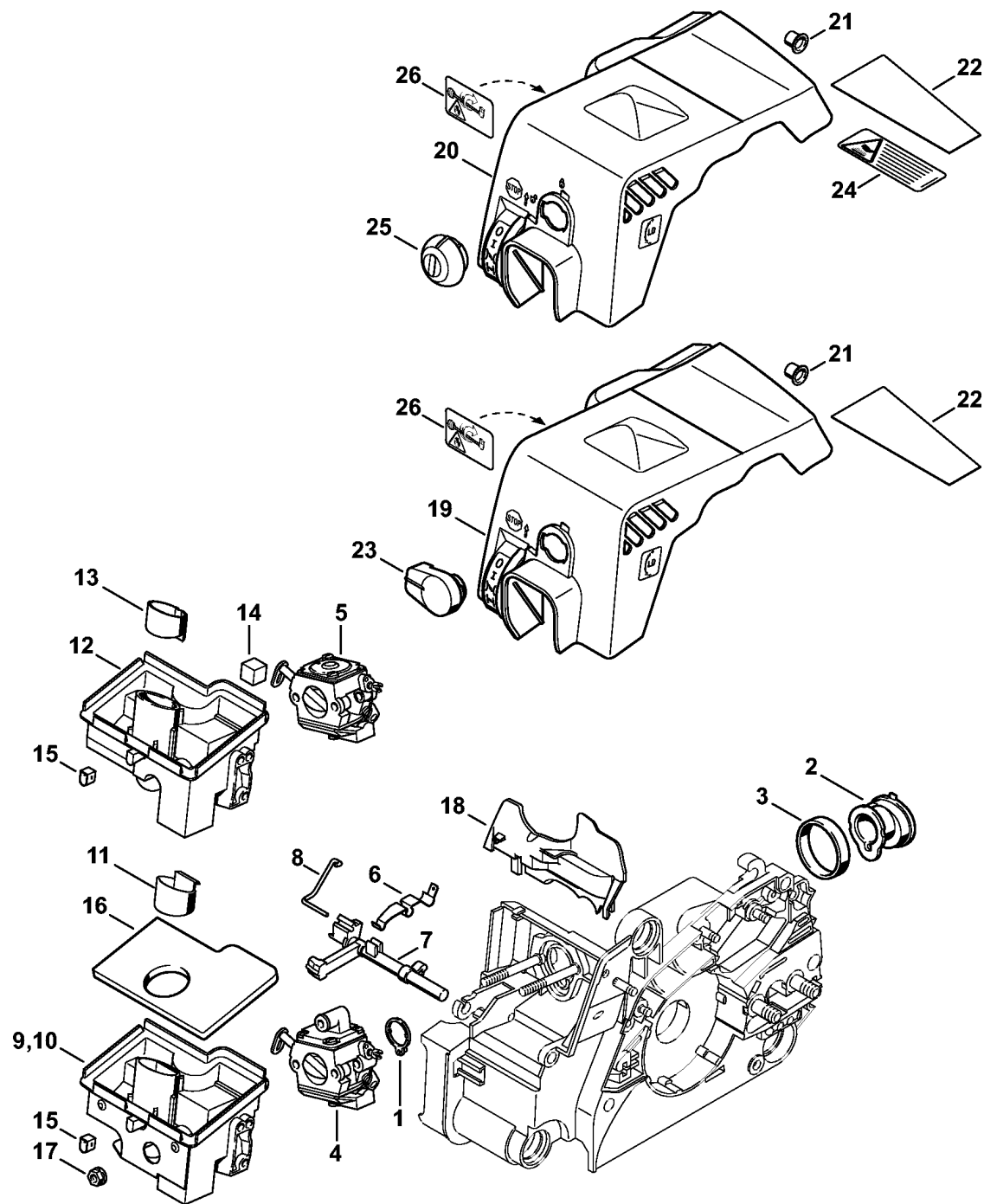


140ET032 SC

1	1130 792 9100	Protège-main
2	1130 790 9100	Protège-main Cat. (2)
3	1130 145 0600	Tôle calorifuge Cat. (2)
4	9104 003 8600	Vis Parker P3x10 Cat. (2)
5	0000 967 3912	Plaque indicatrice USA
6	1128 160 5000	Levier
7	0000 958 0521	Rondelle
8	1123 162 5800	Bride de fixation
9	9460 624 0400	Anneau d'arrêt 4
10	1123 160 5400	Collier de frein
11	1123 162 7800	Ressort à lame
12	1123 162 7900	Ressort de tension
13	1130 021 1100	Couvercle
14	1123 640 7105	Vis sans fin
15	1123 647 2400	Ressort
16	1123 160 2050	Embrayage
17	1129 162 0800	Masselotte
18	1127 162 3000	Pièce de fixation
19	0000 997 5515	Ressort de tension
20	1121 162 1001	Rondelle de recouvrement
21	* 1121 162 3000	Pièce de fixation
22	1123 640 2003	Pignon 3/8" Picco 6D
23	1123 640 2007	Pignon 1/4" 8D (B)
24	9512 933 2260	Cage à aiguilles 10x13x10
25	0000 958 1022	Rondelle Ø 27 mm
26	9460 624 0801	Anneau d'arrêt 8x1,3
27	1120 664 1500	Écrou de tension
28	1123 664 1605	Vis de tension
29	1123 664 2205	Recouvrement
30	1123 640 1705	Couvercle de pignon
31	0000 955 0801	Écrou à six pans M8
32	1123 656 7700	Arrêt de chaîne (B)

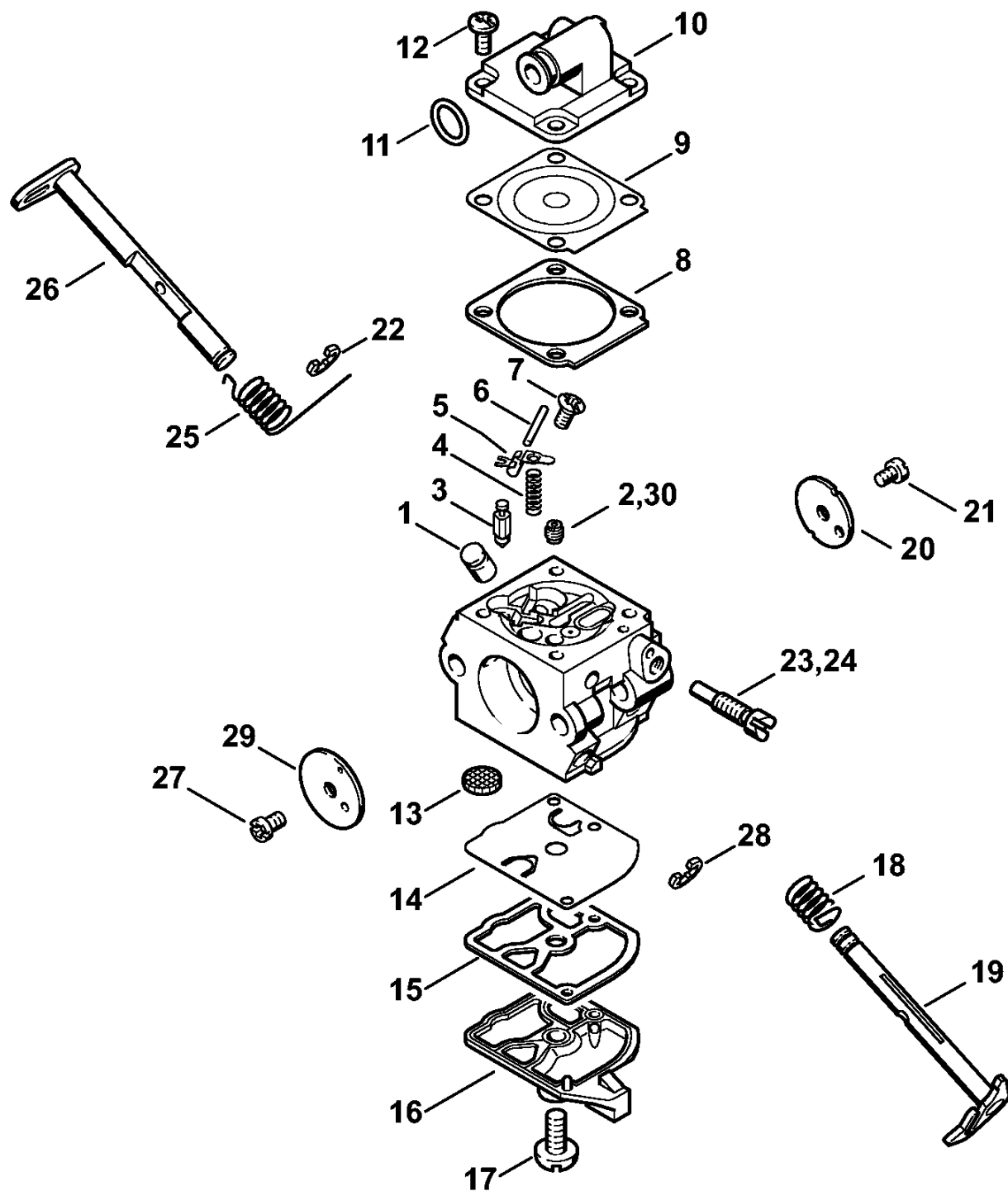


	1123 007 1008	Jeu de pièces de tendeur de chaîne rapide (B)
1	1123 640 1700	Couvercle de pignon
2	1123 648 3800	Tôle de protection
3	1123 648 2202	Molette de tension
4	9104 003 8600	Vis Parker P3x10
5	1121 660 1000	Écrou à ailettes
6		Ressort coudé (D)
7		Capuchon (D)
8		Poignée (D)
9		Goupille cylindrique 3m6x26 (D)
10	1123 664 2402	Vis à embase
11	1123 660 3001	Rondelle de tension
12	9041 319 0600	Vis cylindrique M4x5
13	1123 664 0501	Griffe
14	9075 478 4115	Vis cylindrique IS-D5x16
15	1123 021 2800	Pièce intercalaire
16	0812 370 1000	Tournevis T27x120x70 (B)



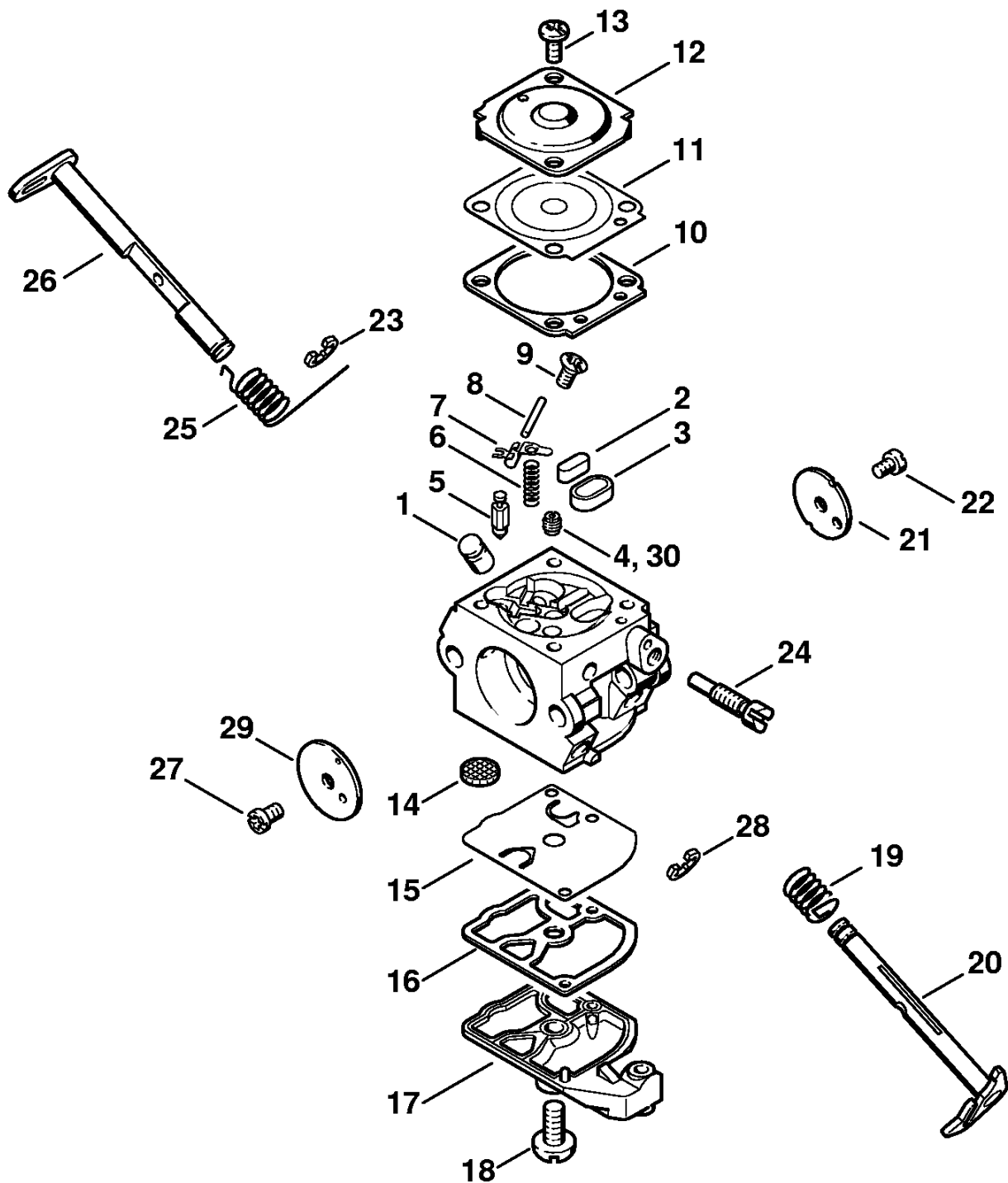
1	1130 141 1800	Douille
2	1130 141 2200	Coude
3	1130 022 2000	Anneau
4	1130 120 0603	Carburateur C1Q-S57H
5		Carburateur C1Q-S43C
6	1130 442 1602	Ressort de connexion
7	1130 182 0900	Arbre de commande
8	1130 185 2000	Tringlerie de volet de démarrage
9	1130 140 2803	Boîtier de filtre
10	1130 140 2804	Boîtier de filtre Cat. (2)
11	1130 141 1101	Insert
12	* 1130 140 2800	Boîtier de filtre
13	* 1130 141 1100	Garniture
14		Pièce d'étanchéité
15	1130 124 7100	Douille
16	1130 124 0800	Élément filtrant plat
17	9216 261 0700	Écrou à six pans M5
18	1130 124 3200	Déflexeur d'air
19	1130 140 4709	Capot
20	1130 140 4707	Capot Cat. (2)
21	1130 141 1801	Douille
22	1130 084 8300	Feuille calorifuge
23	1130 141 2300	Verrou
24	0000 967 3748	Plaque indicatrice Cat. (2)
25	1130 141 2306	Verrou Cat. (2)
26	0000 967 3692	Pictogramme d'avertissement Bouchon de réservoir USA, CDN

**STIHL®** Carburateur C1Q-S57, C1Q-S57



	1130 120 0603	Carburateur C1Q-S57H
	*	Carburateur C1Q-S57A (C)
1	1130 121 5401	Gicleur à soupape
2	1130 121 5604	Gicleur fixe 0.45
3	Z000 018 Z000	Pointeau d'admission
4	1130 122 3001	Ressort
5	1125 121 5000	Levier de réglage d'admission
6	1120 121 9200	Axe
7	1120 122 6600	Vis à embase
8	1130 129 0901	Joint
9	1130 121 4700	Membrane de réglage
10	1130 121 0800	Couvercle
11	9646 945 0490	Joint torique 7x1,5
12	1120 122 6601	Vis à embase
13	1123 121 7800	Tamis
14	1130 121 4800	Membrane de pompe
15	1130 129 0900	Joint
16	1130 121 0801	Couvercle
17	1120 122 7800	Vis à tête bombée fraisée
18	1123 122 3000	Ressort
19	1130 120 7101	Axe de papillon avec levier
20	1130 121 3302	Papillon
21	1120 122 7400	Vis à tête ronde
22	1125 122 9001	Circlip
23	1130 122 6301	Vis de réglage de régime de ralenti
24	* 1130 122 6300	Vis de réglage de régime de ralenti
25	1123 122 3203	Ressort coudé
26	1123 120 7200	Axe de volet de démarrage avec levier
27	1125 122 7403	Vis à tête ronde
28	1125 122 9002	Circlip
29	1132 121 2901	Volet de démarrage
30	4137 121 5601	Gicleur fixe 0.42 (B) Gicleur pour altitude
	1130 007 1061	Jeu de pièces de carburateur





1	*	1130 121 5401	Gicleur à soupape
2	*	4226 121 0700	Plaque de fermeture
3	*	4129 121 0700	Plaque de fermeture
4	*	1130 121 5604	Gicleur fixe 0.45
5	*	Z000 018 Z000	Pointeau d'admission
6	*	1130 122 3001	Ressort
7	*	1125 121 5000	Levier de réglage d'admission
8	*	1120 121 9200	Axe
9	*	1120 122 6600	Vis à embase
10	*	1130 129 0901	Joint
11	*	1130 121 4700	Membrane de réglage
12	*	1129 121 0800	Couvercle
13	*	4132 122 6600	Vis à embase
14	*	1123 121 7800	Tamis
15	*	1130 121 4800	Membrane de pompe
16	*	1130 129 0900	Joint
17	*	4128 121 0800	Couvercle
18	*	1120 122 7800	Vis à tête bombée fraisée
19	*	1123 122 3000	Ressort
20	*	1120 120 7101	Axe de papillon avec levier
21	*	1130 121 3302	Papillon
22	*	1120 122 7400	Vis à tête ronde
23	*	1125 122 9001	Circlip
24	*	1130 122 6300	Vis de réglage de régime de ralenti
25	*	1123 122 3200	Ressort coudé
26	*	1123 120 7200	Axe de volet de démarrage avec levier
27	*	1125 122 7403	Vis à tête ronde
28	*	1125 122 9002	Circlip
29	*	1123 121 2901	Volet de démarrage
30	*	4137 121 5601	Gicleur fixe 0.42 Gicleur pour altitude

1	1130 791 4901	Cadre de poignée
2	1130 182 1502	Tringlerie des gaz
3	1123 791 2800	Butoir annulaire
4	1123 791 7305	Bouchon
5	1123 791 7300	Bouchon
6	1130 182 0800	Levier d'arrêt
7	1130 182 1002	Manette des gaz
8	1117 182 4500	Ressort coudé
9	1130 791 0601	Monture de poignée
10	9074 478 3075	Vis cylindrique IS-P4x19
11	0000 967 7250	Pictogramme d'avertissement MS
12	0000 967 3579	Plaque indicatrice USA
13	1129 890 3401	Clé multiple
14	0000 890 2300	Tournevis
15	0812 370 1000	Tournevis T27x120x70 (B)

