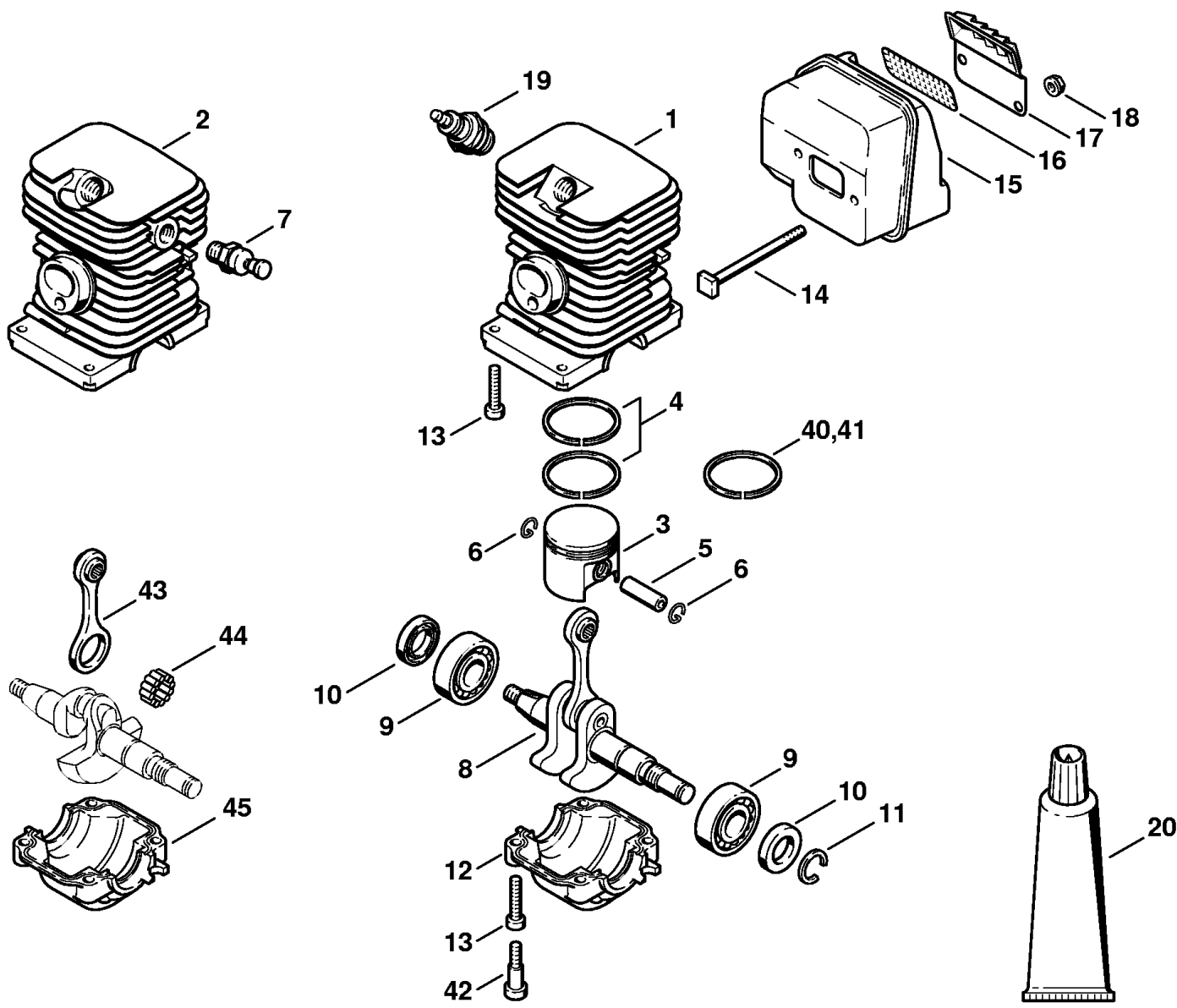


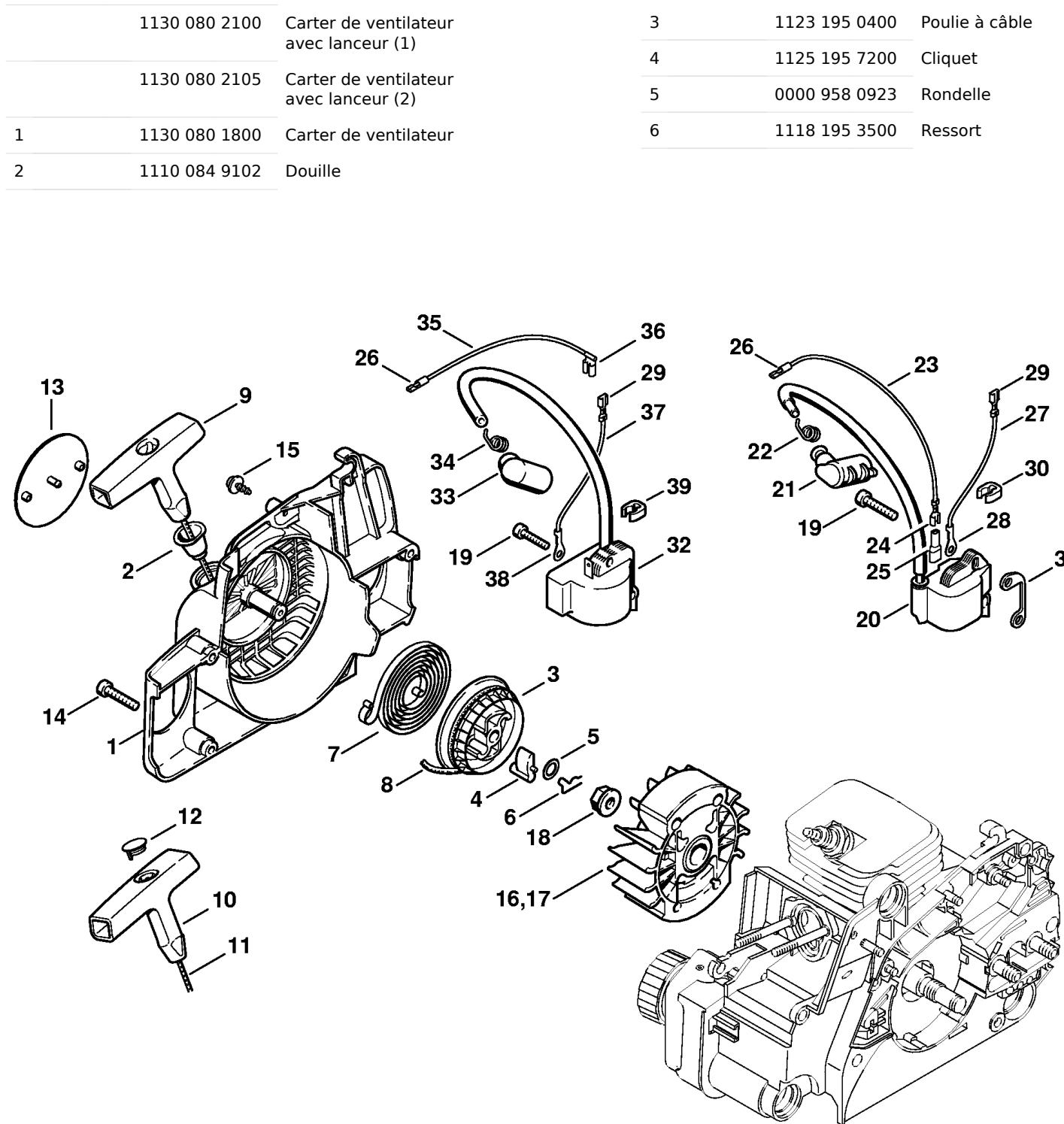
1	1130 020 3033	Carter moteur (1)
1	* 1130 020 3001	Carter moteur (1)
1	1130 020 3034	Carter moteur (2)
2	1120 162 5200	Boulon
3	1123 162 5200	Boulon
4	1123 162 5205	Boulon
5	1123 664 2400	Vis à embase (1)
5	1123 664 2400	Vis à embase (2)
6	1130 122 6601	Vis à embase
7	1121 122 6600	Vis à embase
8	1123 791 2800	Butoir annulaire
9	1123 791 7300	Bouchon
10	1123 664 2402	Vis à embase (2)
11	1123 640 3200	Pompe à huile 0,55
12	1130 350 4400	Réservoir d'huile
13	0000 359 1241	Anneau de joint
14	1130 647 9400	Tuyau
15	1123 640 3800	Crépine d'aspiration
16	1130 350 0412	Réservoir d'essence
17	0747 313 6810	Soupape
18	1130 358 7701	Tuyau
19	* 9395 021 0760	Goupille fendue 1,6x8
20	0000 350 3500	Crépine d'aspiration
21	* 0000 989 0816	Douille de protection
22	* 4130 358 7600	Tuyau
23	* 0000 350 3502	Crépine d'aspiration
24	1130 350 0500	Bouchon de réservoir
25	0000 359 1240	Anneau de joint
26	0000 350 0905	Corde
27	0000 353 0605	Crochet
28	1130 791 5900	Butoir d'arrêt

143ET051 SC



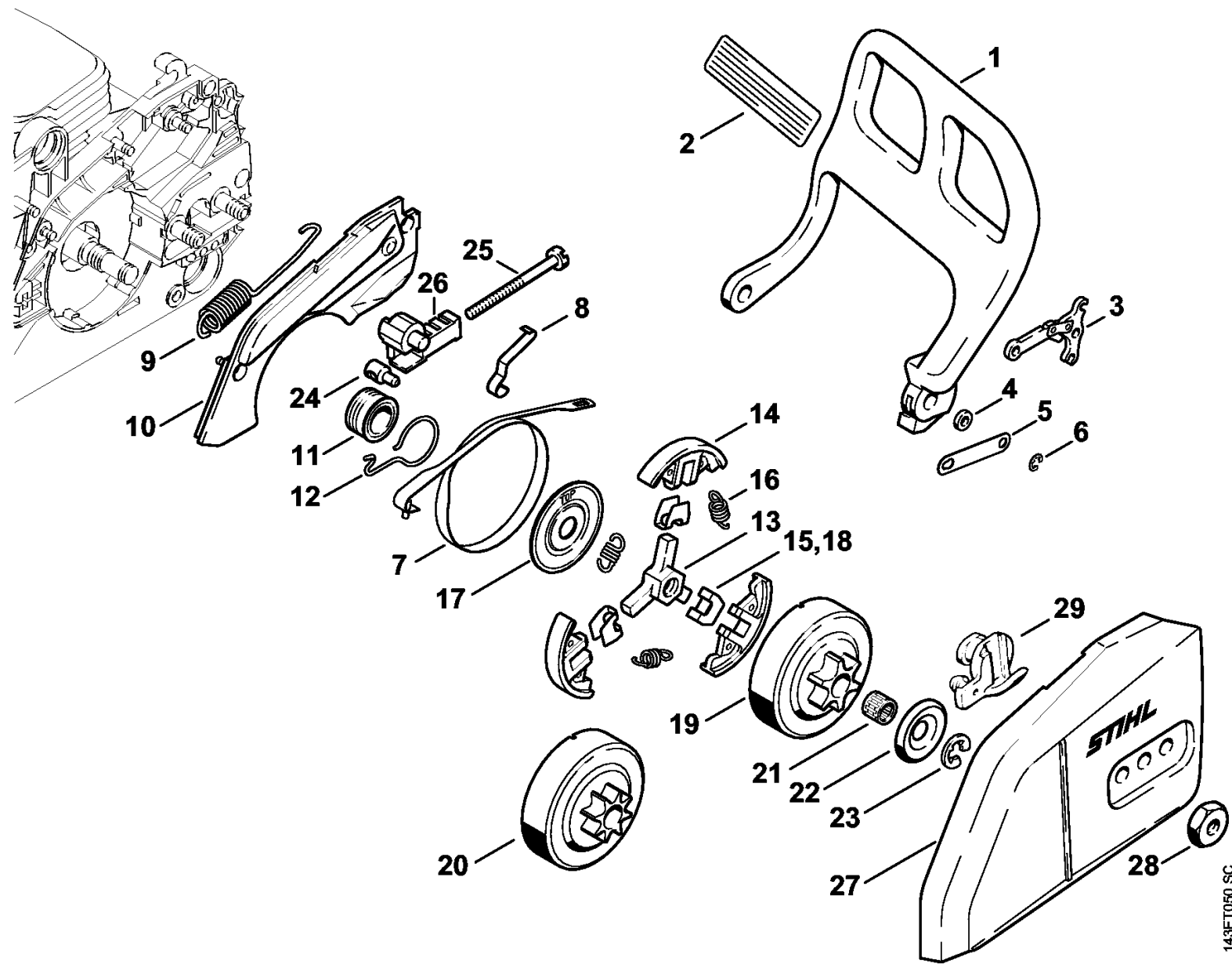
1	1130 020 1207	Cylindre avec piston Ø 37 mm (1)
1		Cylindre avec piston Ø 37 mm (1)
2	1130 020 1207	Cylindre avec piston Ø 37 mm (2)
2		Cylindre avec piston Ø 37 mm (C) (2)
3	1130 030 2000	Piston Ø 37 mm
4	1130 034 3003	Segment de piston Ø 37x1,2 mm
5	1130 034 1500	Axe de piston 8x4x25
6	9463 650 0807	Jonc d'arrêt 8x0,7
7	1123 020 9400	Soupape de décompression (2)
		Jeu de vilebrequin / carter de vilebrequin
8	1132 030 0401	Vilebrequin
9	9503 003 0311	Roulement rainuré à billes 6002
10	9638 003 1581	Bague d'étanchéité 15x25x5
10	9639 003 1585	Bague d'étanchéité 15x25x5
11	9468 621 1520	Circlip 15x1
12	1130 021 2504	Carter inférieur
13	9075 478 4159	Vis cylindrique IS-D5x24
14	1123 148 1201	Vis M5x65
15	1130 140 0600	Silencieux
16	1130 141 9000	Grille USA, AUS, CDN
17	1130 145 2900	Couvercle de silencieux
18	9216 261 0700	Écrou à six pans M5
19	1110 400 7005	Bougie Bosch WSR 6 F
19	0000 400 7000	Bougie NGK BPMR7A
20	0783 830 2000	Tube de pâte d'étanchéité HT rouge (B)
40	* 1130 034 3001	Segment de piston Ø 37x1,5 mm
41	* 1130 034 3000	Segment de piston Ø 37x1,5 mm
42	* 1130 028 0200	Vis à embase
43		Bielle (C)
44		Jeu de galets cylindriques
45	* 1130 021 2500	Carter inférieur

STIHL® Dispositif de lancement, Dispositif d'allumage



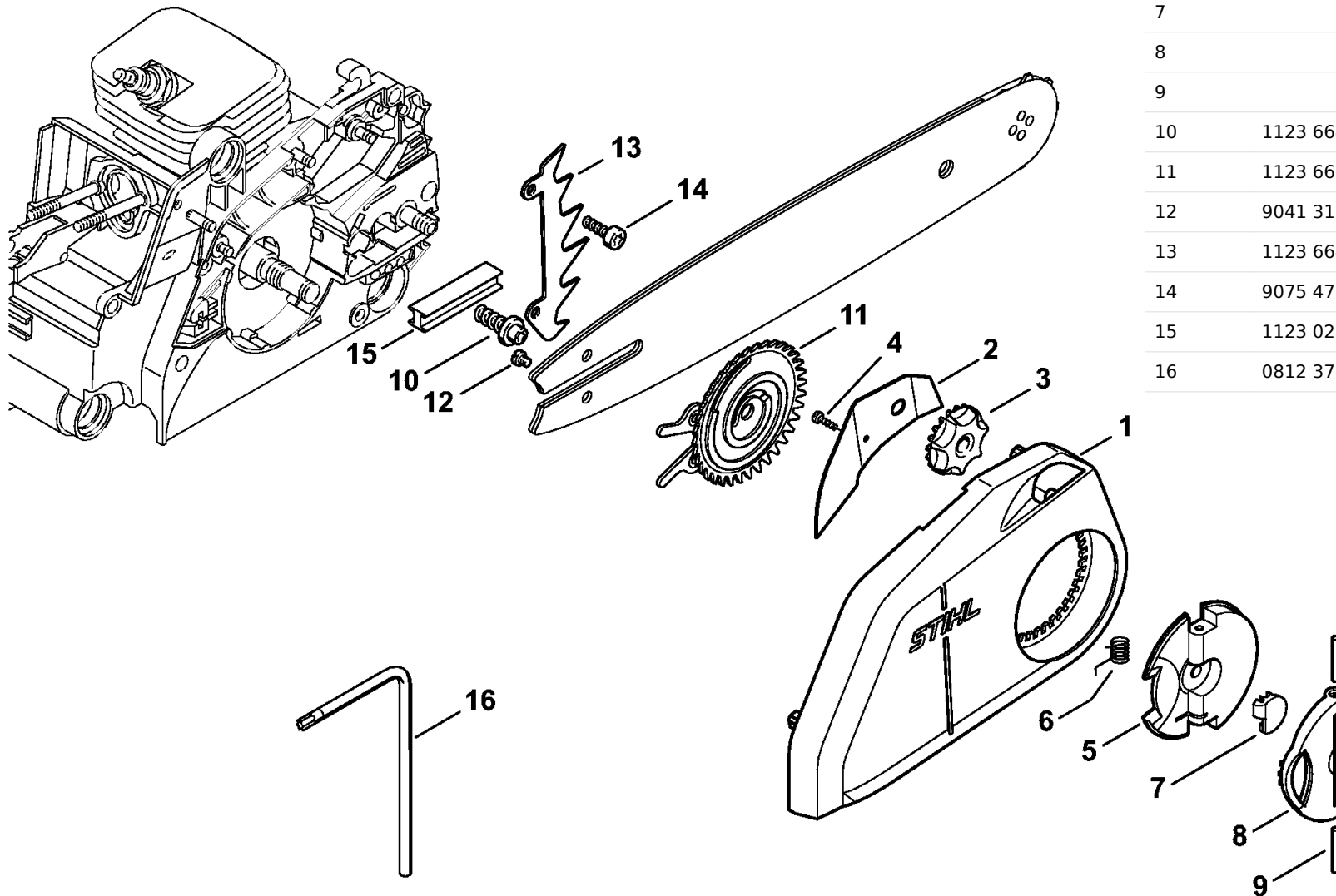
7	1129 190 0601	Ressort de rappel
8	0000 195 8200	Câble de lancement Ø 3x800 mm (1)
9	1121 195 3400	Poignée (1)
10	0000 190 3402	Poignée ElastoStart Ø 3 mm (2)
11	0000 195 8200	Câble de lancement Ø 3x800 mm (2)
12	0000 195 7001	Capuchon (2)
13	1130 967 1500	Plaque matricule 017
14	9075 478 4155	
15	9104 003 8733	Vis Parker P4x16
16	1130 400 1201	Rotor
17	* 1130 400 1200	Rotor
18	0000 955 0802	Écrou à embase M8x1
19	9075 478 3022	Vis cylindrique IS-D4x20
20	1130 400 1302	Module d'allumage
21	1128 405 1000	Contact de câble d'allumage
22	0000 998 0604	Ressort coudé
23	1130 440 1101	Câble de court-circuit
24		Clip enfichable 4,8-1 (D)
25	0751 030 8467	Douille (C)
26	0751 030 8490	Clip rond 3,5 (C)
27	1130 440 2201	Câble de masse 125 mm 28, 29
28		Cosse de câble A5-1,5 (C)
29		
30	1130 448 1201	Attache de câble
31	1130 405 8000	Pièce isolante
32	* 1130 400 1300	Module d'allumage
33	* 1130 405 1000	Contact de câble d'allumage
34	* 0000 998 0614	Ressort coudé
35	* 1130 440 1100	Câble de court-circuit 225 mm
36		Clip enfichable 6,3-1 (D)
37	* 1130 440 2200	Câble de masse 125 mm 29, 38
38		Cosse de câble A 4-1 (C)
39		Attache de câble

143ET040 SC

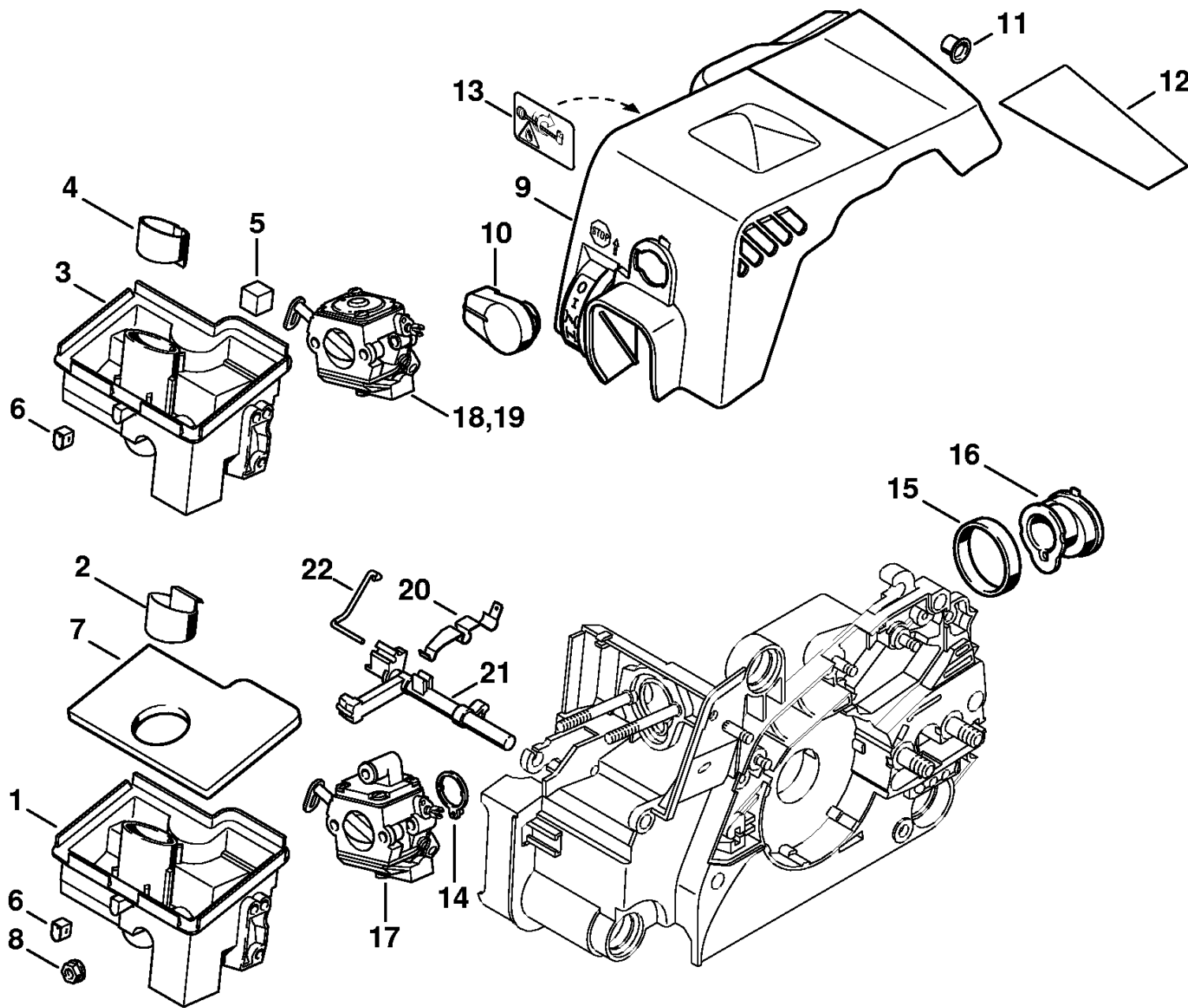


1	1130 792 9100	Protège-main
2	0000 967 3913	Plaque indicatrice USA
3	1128 160 5000	Lever
4	0000 958 0521	Rondelle
5	1123 162 5800	Bride de fixation
6	9460 624 0400	Anneau d'arrêt 4
7	1123 160 5400	Collier de frein
8	1123 162 7800	Ressort à lame
9	1123 162 7900	Ressort de tension
10	1130 021 1100	Couvercle
11		Vis sans fin
12	1123 647 2400	Ressort
13	1123 160 2050	Embrayage
14	1129 162 0800	Masselotte
15	1127 162 3000	Pièce de fixation
16	0000 997 5515	Ressort de tension
17	1121 162 1001	Rondelle de recouvrement
18	* 1121 162 3000	Pièce de fixation
19	1123 640 2003	Pignon 3/8" Picco 6D
20	1123 640 2007	Pignon 1/4" 8D (B)
21	9512 933 2260	Cage à aiguilles 10x13x10
22	0000 958 1022	Rondelle Ø 27 mm
23	9460 624 0801	Anneau d'arrêt 8x1,3
24	1120 664 1500	Écrou de tension
25	1123 664 1605	Vis de tension
26	1123 664 2205	Recouvrement
27	1123 640 1705	Couvercle de pignon
28	0000 955 0801	Écrou à six pans M8
29	1123 656 7700	Arrêt de chaîne (B)

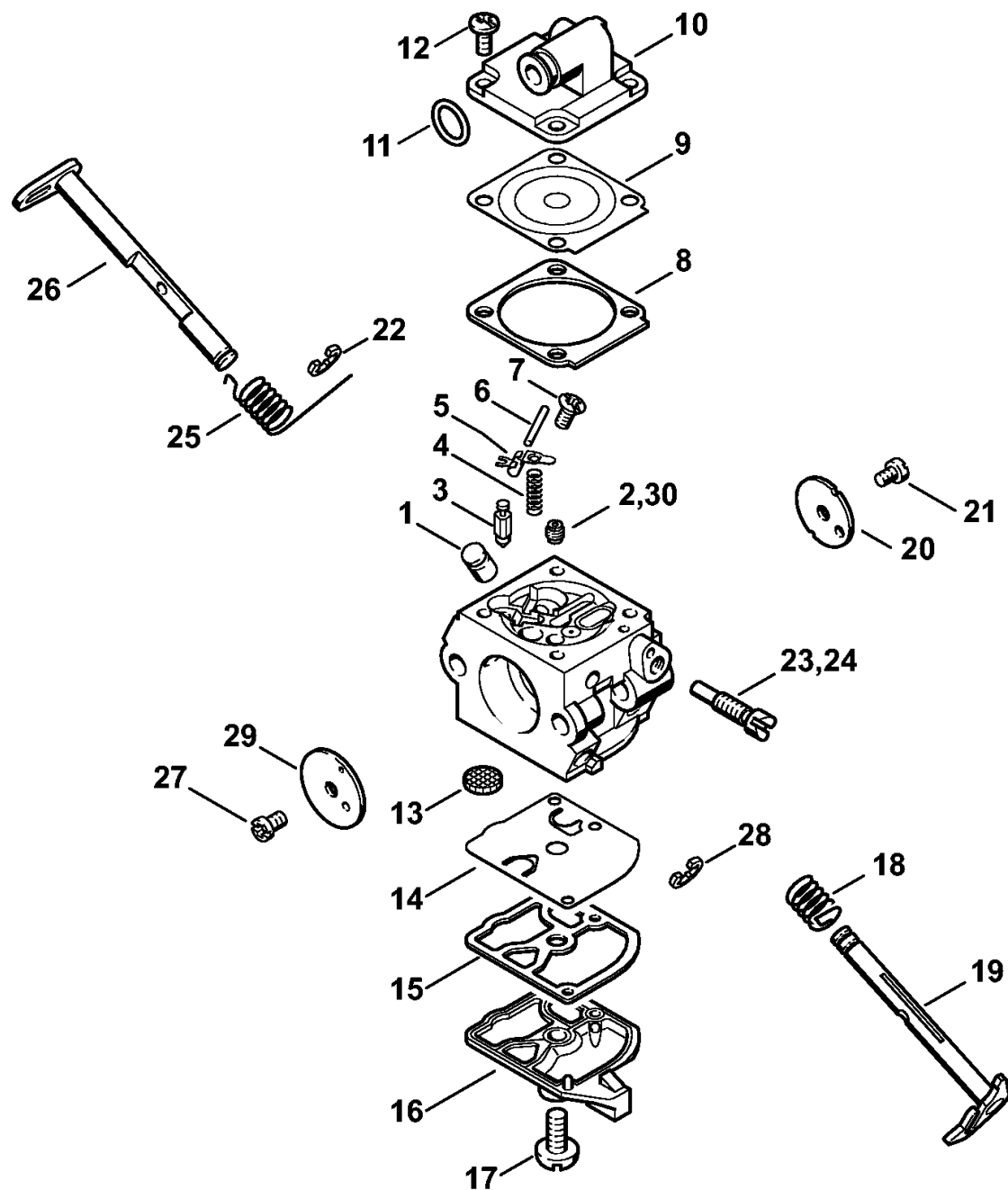
143ET050 SC



	1123 007 1008	Jeu de pièces de tendeur de chaîne rapide (B)
1	1123 640 1700	Couvercle de pignon
2	1123 648 3800	Tôle de protection
3	1123 648 2202	Molette de tension
4	9104 003 8600	Vis Parker P3x10
5	1121 660 1000	Écrou à ailettes
6		Ressort coudé (D)
7		Capuchon (D)
8		Poignée (D)
9		Goupille cylindrique 3m6x26 (D)
10	1123 664 2402	Vis à embase
11	1123 660 3001	Rondelle de tension
12	9041 319 0600	Vis cylindrique M4x5
13	1123 664 0501	Griffe
14	9075 478 4115	Vis cylindrique IS-D5x16
15	1123 021 2800	Pièce intercalaire
16	0812 370 1000	Tournevis T27x120x70 (B)

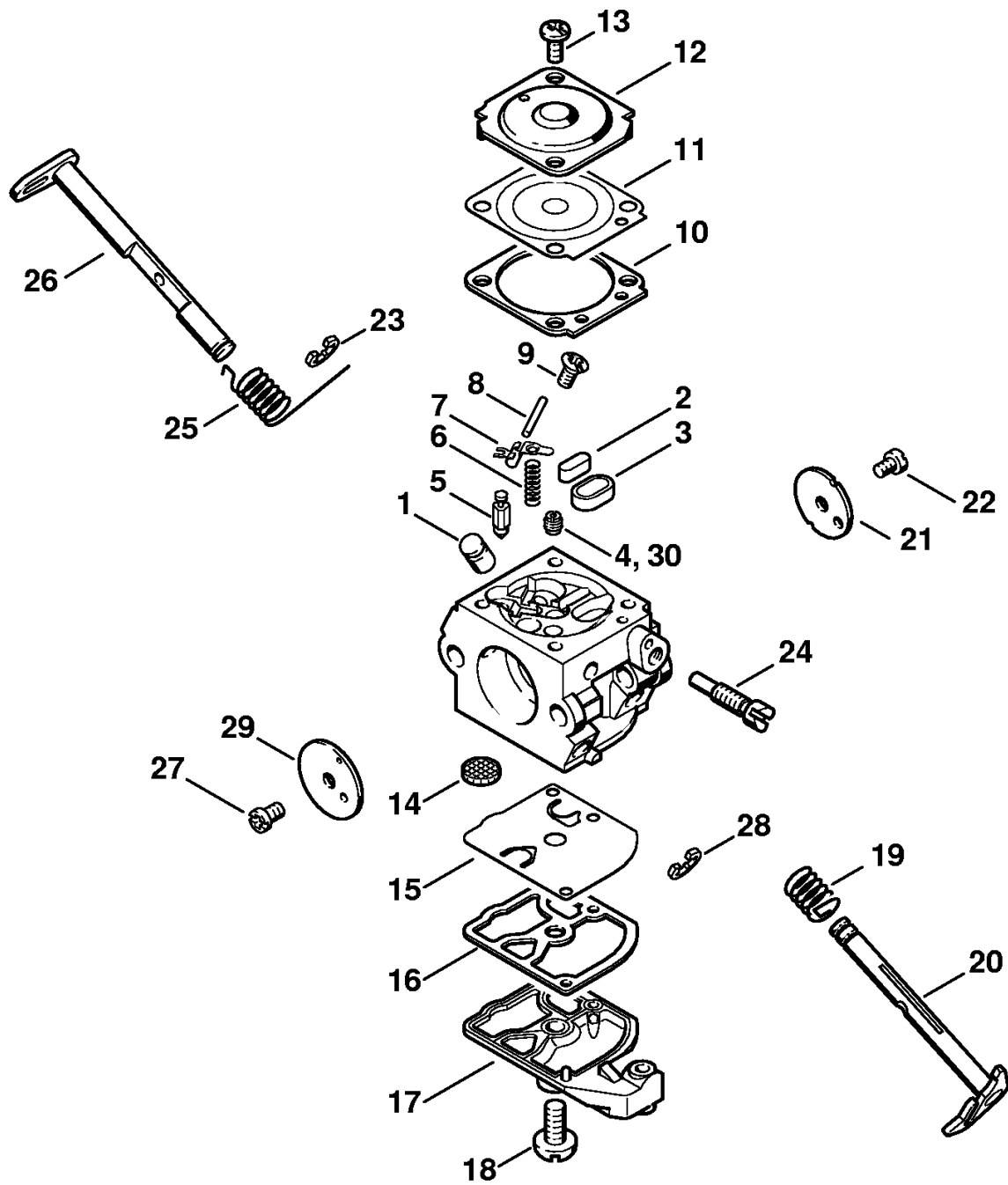


1	1130 140 2803	Boîtier de filtre
2	1130 141 1101	Insert
3	* 1130 140 2800	Boîtier de filtre
4	* 1130 141 1100	Garniture
5		Pièce d'étanchéité
6	1130 124 7100	Douille
7	1130 124 0800	Élément filtrant plat
8	9216 261 0700	Écrou à six pans M5
9	1130 140 4709	Capot
10	1130 141 2300	Verrou
11	1130 141 1801	Douille
12	1130 084 8300	Feuille calorifuge
13	0000 967 3692	Pictogramme d'avertissement Bouchon de réservoir USA, CDN
14	1130 141 1800	Douille
15	1130 022 2000	Anneau
16	1130 141 2200	Coude
17	1130 120 0603	Carburateur C1Q-S57H
18		Carburateur C1Q-S43C
19		Carburateur WT-325 A
20	1130 442 1602	Ressort de connexion
21	1130 182 0900	Arbre de commande
22	1130 185 2000	



	1130 120 0603	Carburateur C1Q-S57H
	*	Carburateur C1Q-S57A (C)
1	1130 121 5401	Gicleur à soupape
2	1130 121 5604	Gicleur fixe 0.45
3	Z000 018 Z000	Pointeau d'admission
4	1130 122 3001	Ressort
5	1125 121 5000	Levier de réglage d'admission
6	1120 121 9200	Axe
7	1120 122 6600	Vis à embase
8	1130 129 0901	Joint
9	1130 121 4700	Membrane de réglage
10	1130 121 0800	Couvercle
11	9646 945 0490	Joint torique 7x1,5
12	1120 122 6601	Vis à embase
13	1123 121 7800	Tamis
14	1130 121 4800	Membrane de pompe
15	1130 129 0900	Joint
16	1130 121 0801	Couvercle
17	1120 122 7800	Vis à tête bombée fraisée
18	1123 122 3000	Ressort
19	1130 120 7101	Axe de papillon avec levier
20	1130 121 3302	Papillon
21	1120 122 7400	Vis à tête ronde
22	1125 122 9001	Circlip
23	1130 122 6301	Vis de réglage de régime de ralenti
24	* 1130 122 6300	Vis de réglage de régime de ralenti
25	1123 122 3203	Ressort coudé
26	1123 120 7200	Axe de volet de démarrage avec levier
27	1125 122 7403	Vis à tête ronde
28	1125 122 9002	Circlip
29	1132 121 2901	Volet de démarrage
30	4137 121 5601	Gicleur fixe 0.42 (B) Gicleur pour altitude
	1130 007 1061	Jeu de pièces de carburateur

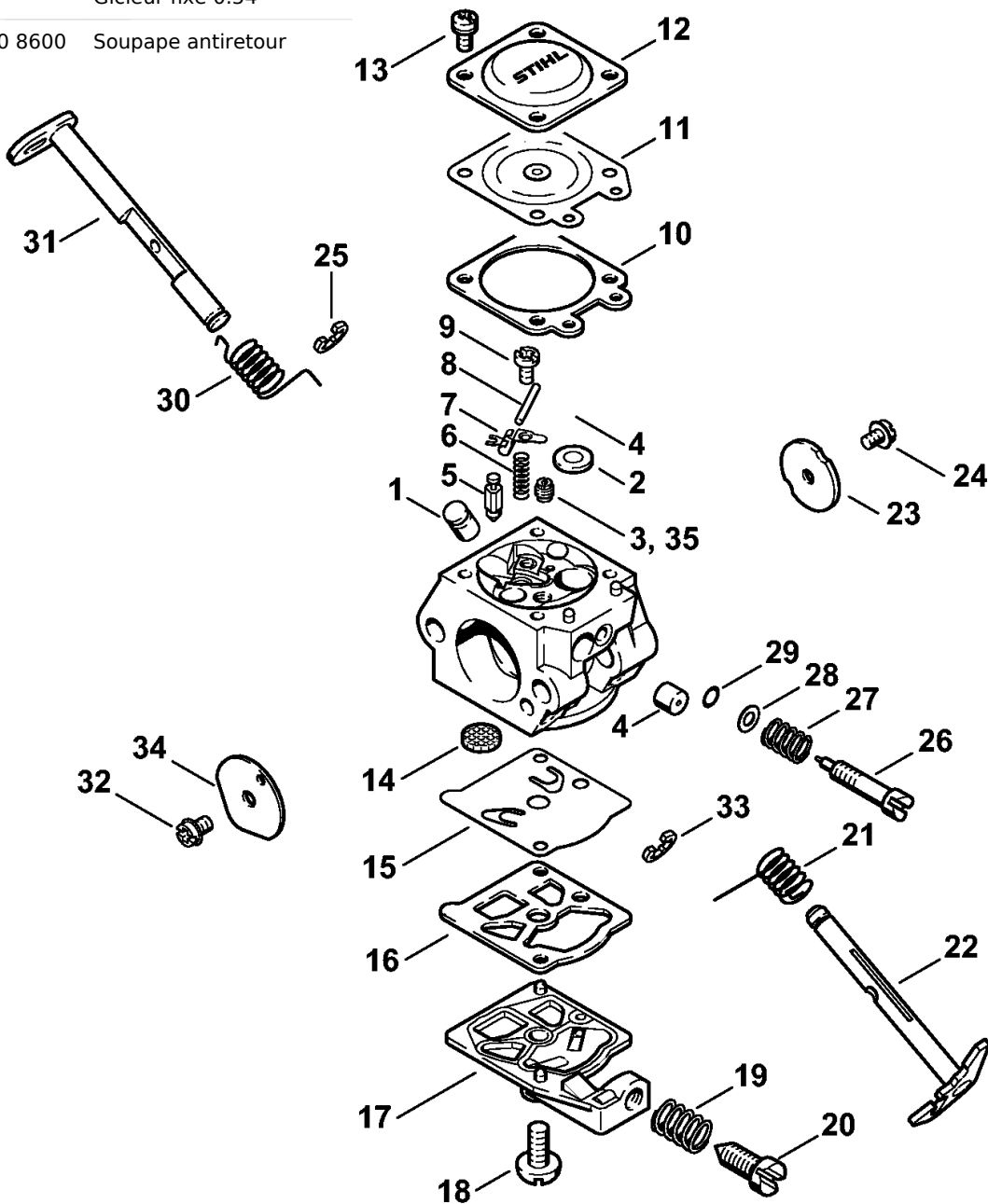
STIHL® Carburateur C1Q-S43 (49.2000)



			1	Carburateur C1Q-S43C
1	*	1130 121 5401	1	Gicleur à soupape
2	*	4226 121 0700	1	Plaque de fermeture
3	*	4129 121 0700	1	Plaque de fermeture
4	*	1130 121 5604	1	Gicleur fixe 0.45
5	*	Z000 018 Z000	1	Pointeau d'admission
6	*	1130 122 3001	1	Ressort
7	*	1125 121 5000	1	Levier de réglage d'admission
8	*	1120 121 9200	1	Axe
9	*	1120 122 6600	1	Vis à embase
10	*	1130 129 0901	1	Joint
11	*	1130 121 4700	1	Membrane de réglage
12	*	1129 121 0800	1	Couvercle
13	*	4132 122 6600	2	Vis à embase
14	*	1123 121 7800	1	Tamis
15	*	1130 121 4800	1	Membrane de pompe
16	*	1130 129 0900	1	Joint
17	*	4128 121 0800	1	Couvercle
18	*	1120 122 7800	1	Vis à tête bombée fraisée
19	*	1123 122 3000	1	Ressort
20	*	1120 120 7101	1	Axe de papillon avec levier
21	*	1130 121 3302	1	Papillon
22	*	1120 122 7400	1	Vis à tête ronde
23	*	1125 122 9001	1	Circlip
24	*	1130 122 6300	1	Vis de réglage de régime de ralenti
25	*	1123 122 3200	1	Ressort coudé
26	*	1123 120 7200	1	Axe de volet de démarrage avec levier
27	*	1125 122 7403	1	Vis à tête ronde
28	*	1125 122 9002	1	Circlip
29	*	1123 121 2901	1	Volet de démarrage
30	*	4137 121 5601	1	Gicleur fixe 0.42 Gicleur pour altitude
	*	1130 007 1061	1	Jeu de pièces de carburateur

Carburateur WT-325 A 1 - 34

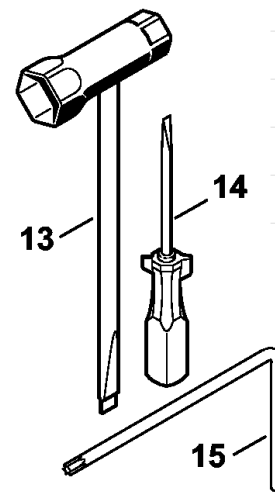
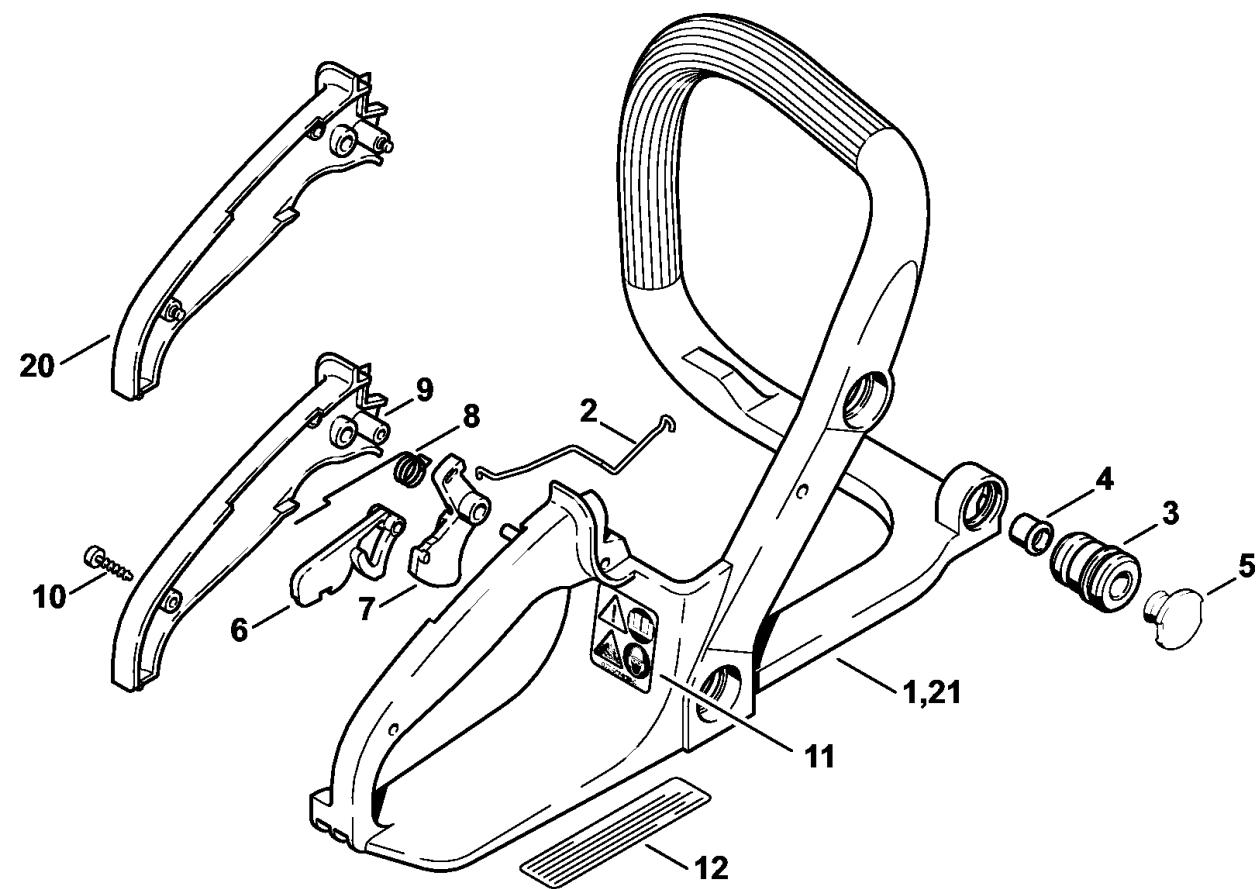
1	*	1115 121 5401	Gicleur à soupape
2	*	4117 122 9402	Bouchon
3			Gicleur fixe 0.54
4	*	4133 120 8600	Soupape antiretour



5	*	4116 121 5100	Pointeau d'admission
6	*	1130 122 3000	Ressort
7	*	1113 121 5000	Levier de réglage d'admission
8	*	1113 121 9200	Axe
9	*	1114 122 7400	Vis à tête ronde
10	*	1113 129 0900	Joint
11	*	1113 121 4705	Membrane de réglage
12	*	1113 121 0800	Couvercle
13	*	1106 122 7400	Vis à tête ronde
14	*	1114 121 7800	Tamis
15	*	1121 121 4801	Membrane de pompe
16	*	1120 129 0905	Joint
17	*	1123 121 0802	Couvercle
18	*	1114 122 7100	Vis
19	*	4117 122 3006	Ressort
20	*	4117 122 6200	Vis de réglage de régime de ralenti
21	*	1130 122 3200	Ressort coudé
22	*	1130 120 7100	Axe de papillon avec levier
23	*	1130 121 3300	Papillon
24	*	1115 122 7400	Vis à tête ronde
25	*	1117 122 9000	Circlip
26	*	1130 122 6800	Vis L de richesse au ralenti
27	*	1115 122 3002	Ressort
28	*	1111 121 8605	Rondelle
29	*	4124 122 3600	Anneau de joint
30	*	1123 122 3201	Ressort coudé
31	*	1123 120 7201	Axe de volet de démarrage avec levier
32	*	1110 122 7400	Vis à tête ronde
33	*	1123 122 9000	Circlip
34			Volet de démarrage
35	*	1129 121 5600	Gicleur fixe 0.50 (B)

Jeu de pièces de carburateur

Kit de réparation pour carburateur



1	1130 791 4901	Cadre de poignée
2	1130 182 1502	Tringlerie des gaz
3	1123 791 2800	Butoir annulaire
4	1123 791 7305	Bouchon
5	1123 791 7300	Bouchon
6	1130 182 0800	Levier d'arrêt
7	1130 182 1002	Manette des gaz
8	1117 182 4500	Ressort coudé
9	1130 791 0601	Monture de poignée
10	9074 478 3075	Vis cylindrique IS-P4x19
11	0000 967 7250	Pictogramme d'avertissement MS
12	0000 967 3579	Plaque indicatrice USA
13	1129 890 3401	Clé multiple
14	0000 890 2300	Tournevis
15	0812 370 1000	Tournevis T27x120x70 (B)
20	* 1130 791 0600	Monture de poignée
21		Cadre de poignée