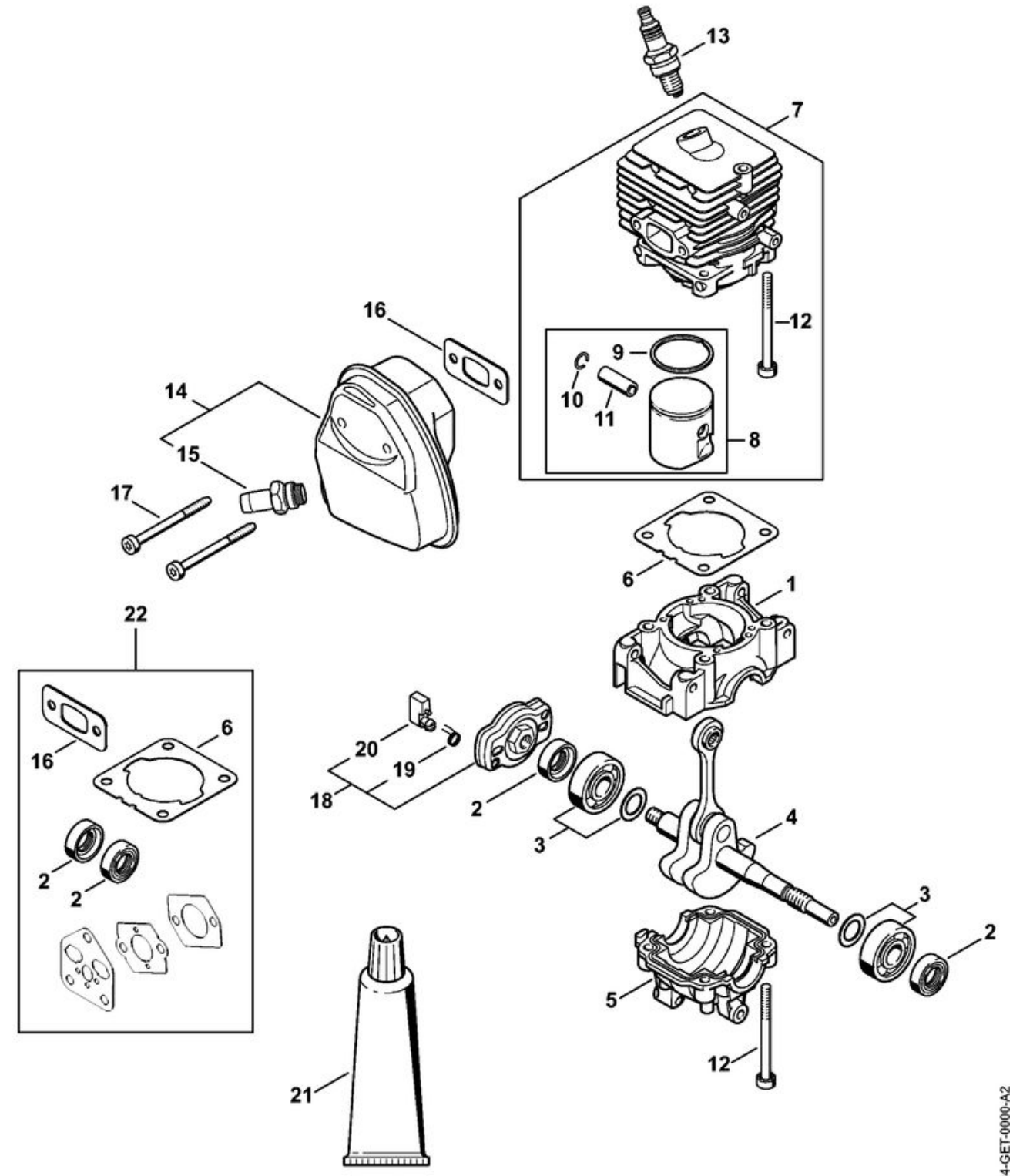
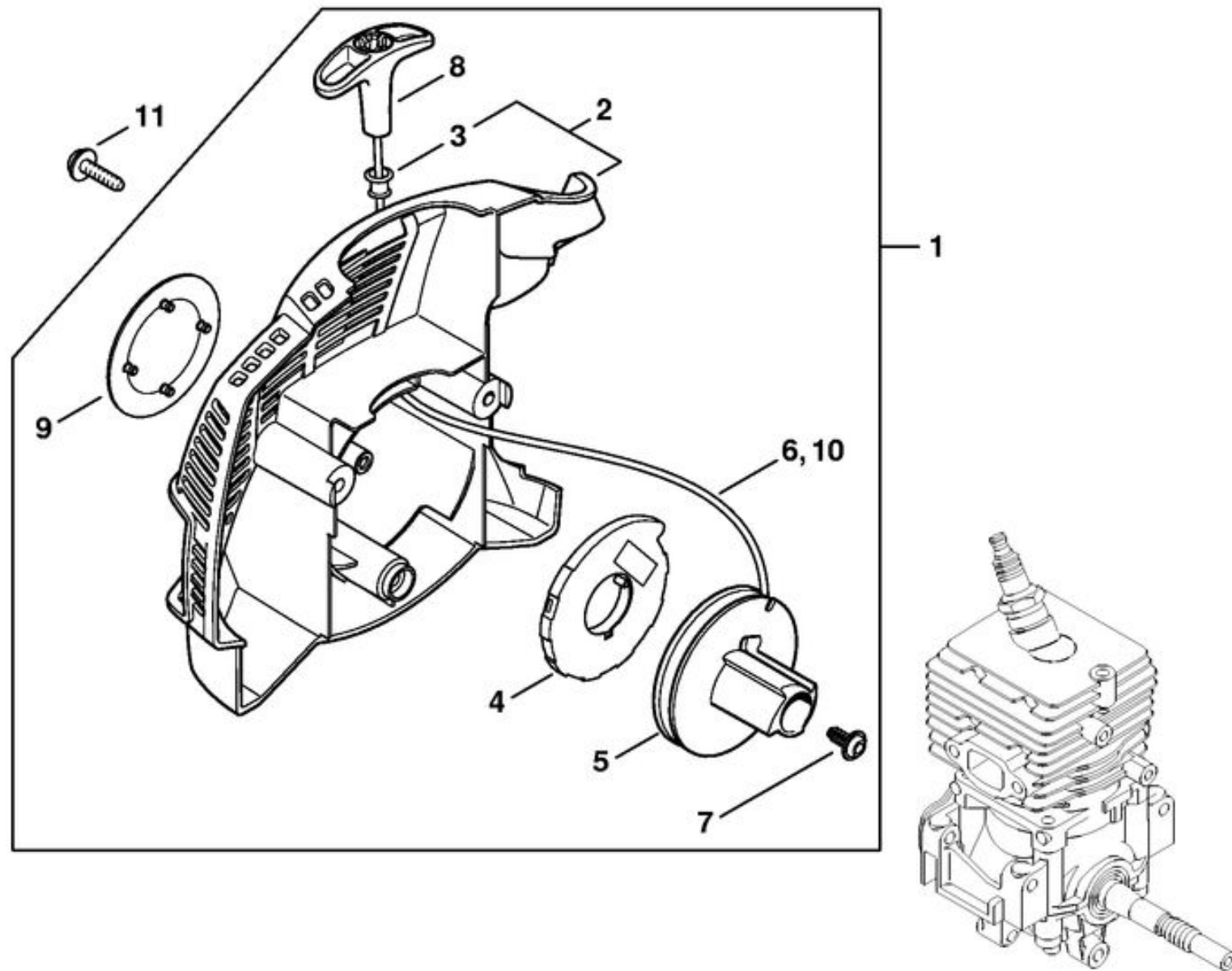


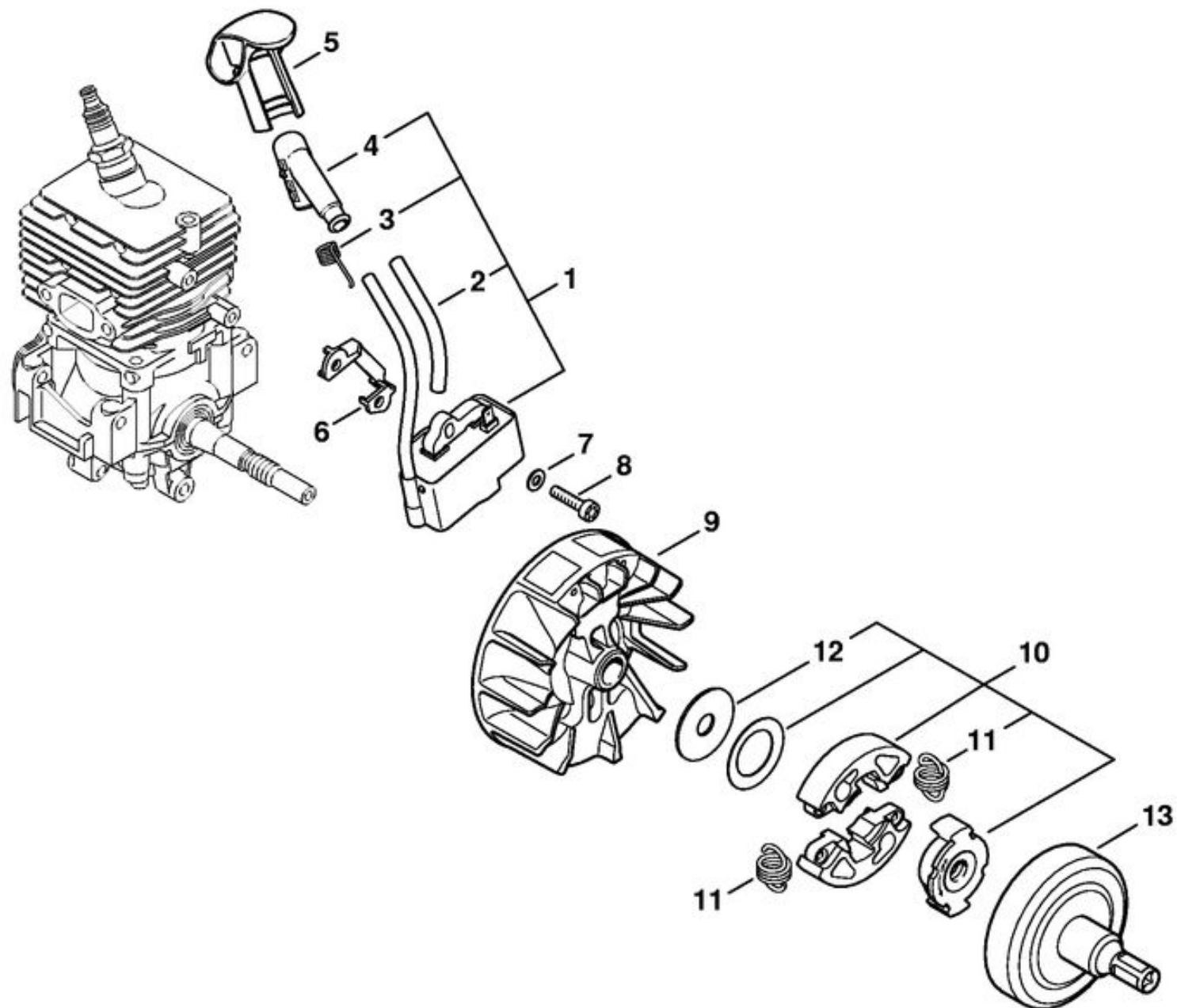
1	4144 021 0301	Carter de vilebrequin
2	9639 003 1230	Bague d'étanchéité 12x22x7
3	4144 020 2050	Roulement à billes (2 pièces)
4	4144 030 0400	Vilebrequin
5	4144 021 2500	Carter inférieur
6	4144 029 2301	Joint de cylindre
7	4604 020 1200	Cylindre avec piston Ø 34 mm
8	4241 030 2008	Piston Ø 34 mm
9	4237 034 3001	Segment de piston Ø 34x1,2 mm
10	9463 650 0805	Jonc d'arrêt 8x0,7
11	4241 034 1500	Axe de piston 8x5x22
12	9075 478 4268	Vis cylindrique IS-D5x60
13	0000 400 7011	Bougie NGK CMR6H
14	4604 140 0602	Silencieux Z
15	4604 140 6901	Embout avec grille
16	4144 149 0600	Joint de silencieux
17	9075 478 4268	Vis cylindrique IS-D5x60
18	4140 190 2010	Entraîneur
19	0000 998 0612	Ressort coudé
20	4133 195 7201	Cliquet
21	0783 830 2000	Tube de pâte d'étanchéité HT rouge
22	4144 007 1012	Jeu de joints



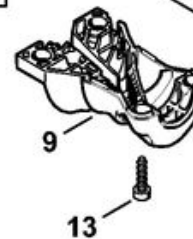
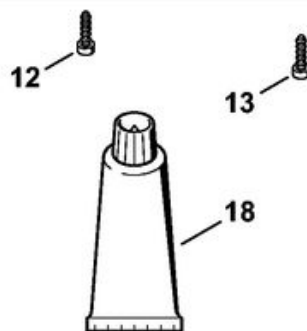
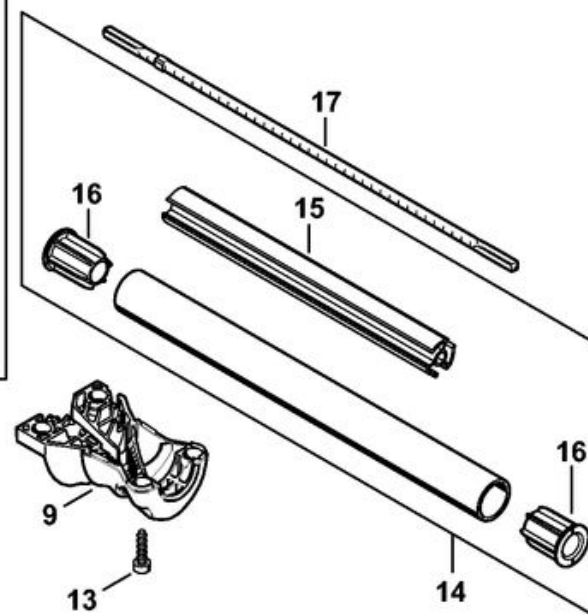
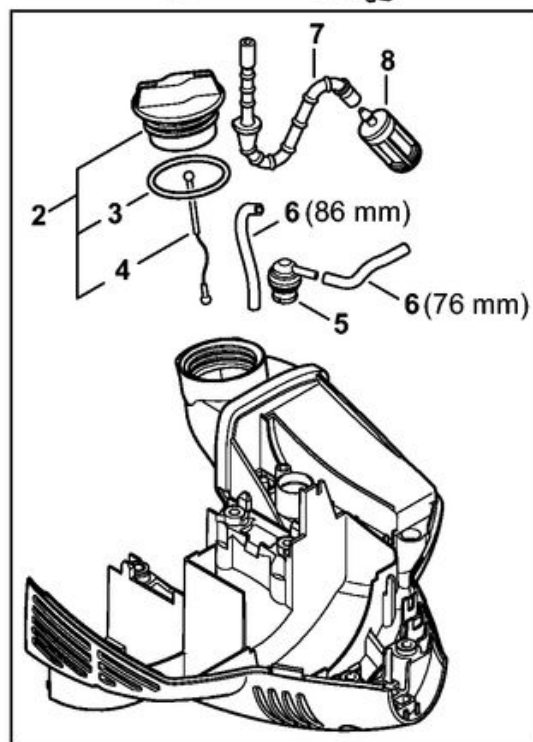
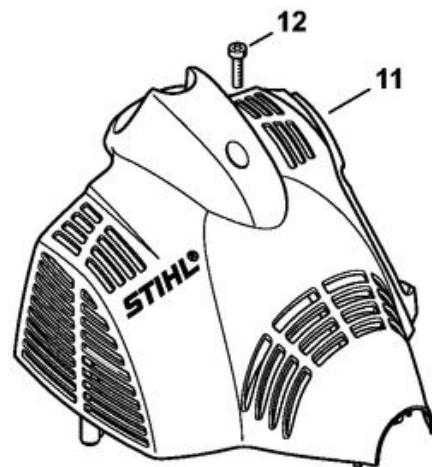
1	4604 190 4003	Dispositif de lancement
2	4144 190 0406	Couvercle de lanceur
3	9416 868 6650	Rivet 6,5x0,5x8,8
4	4180 190 0600	Ressort de rappel
5	4144 195 0402	Poulie à câble
6	4137 195 8200	Câble de lancement Ø 2,7x910 mm
7	9104 003 0960	Vis Parker P5,5x12
8	4140 195 3400	Poignée
9	4604 967 1501	Plaque matricule MM 56
10	0000 930 2281	Câble de lancement Ø 2,7 mm x 30,8 m
11	0000 951 1100	Vis cylindrique IS-D5x20



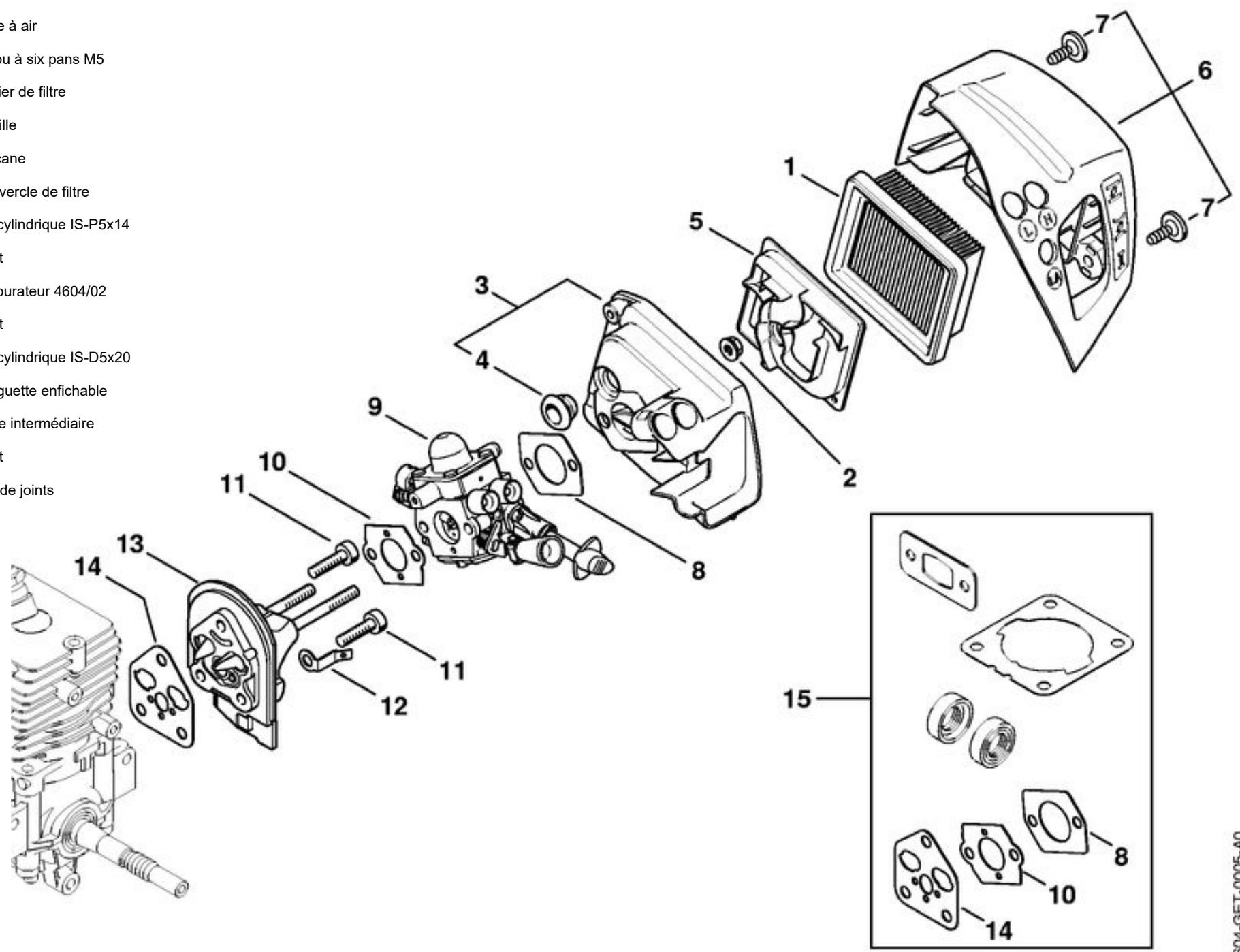
1	4604 400 1302	Module d'allumage
2	4144 442 0400	Gaine isolante
3	0000 998 0618	Ressort coudé
4	4144 405 1000	Contact de câble d'allumage
5	4139 405 8100	Capuchon de protection
6	4241 405 8000	Pièce isolante
7	9291 021 0100	Rondelle 4,3
8	9075 478 3018	Vis cylindrique IS-D4x18
9	4144 400 1203	Rotor
10	4140 160 2005	Embrayage
11	4140 162 7901	Ressort de tension
12	4140 162 8900	Rondelle
13	4144 160 2904	Cloche d'embrayage



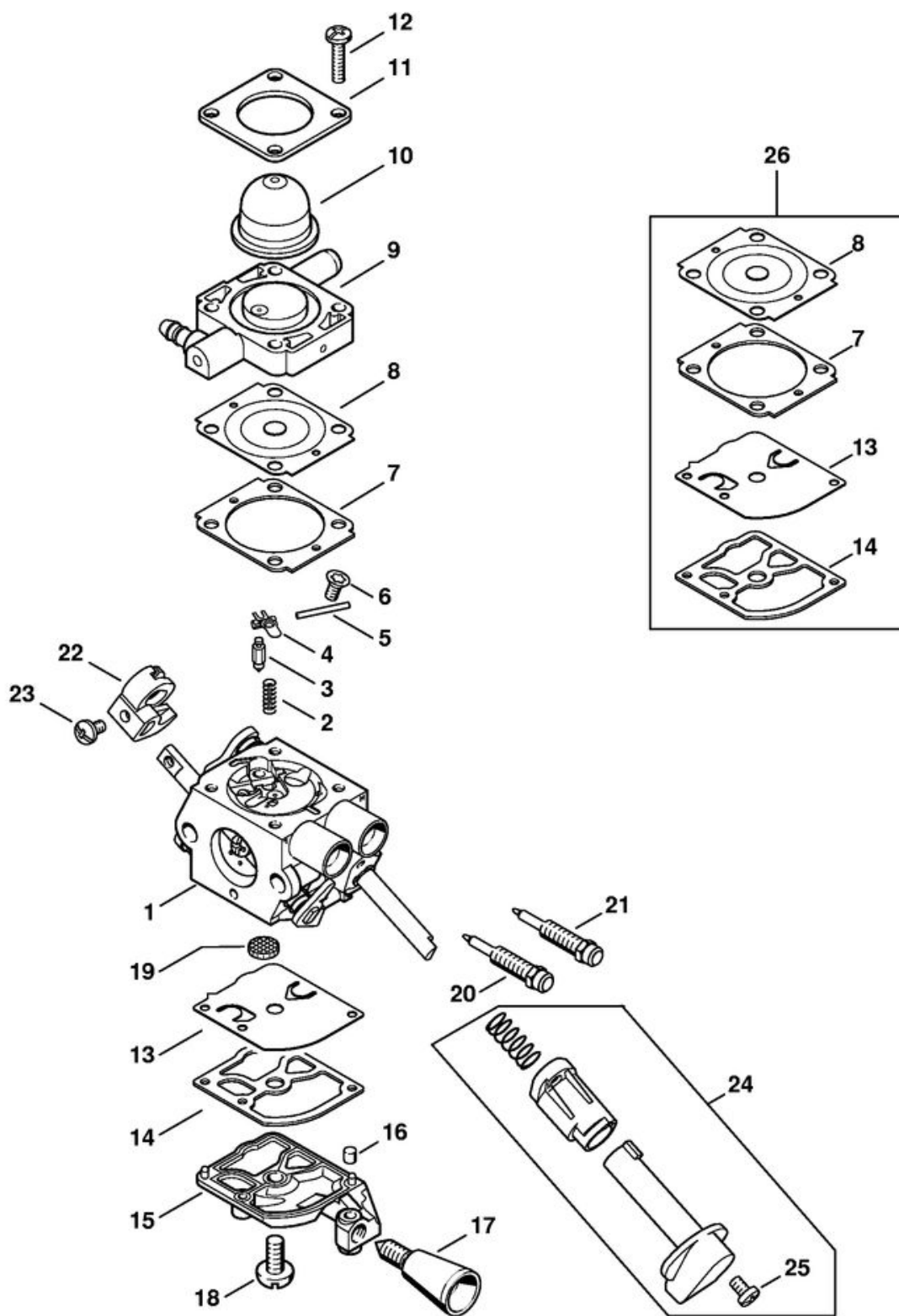
1	4604 020 3006	Carter moteur
2	0000 350 0527	Bouchon de réservoir
3	9645 951 3890	Joint torique 35x3-FPM 80
4	0000 350 0900	Corde
5	0000 350 5807	Aération de réservoir
6	0000 930 2803	Tuyau 3,1x5,7 mm x 1 m, R3
7	4144 358 0800	Tuyau
8	0000 350 3502	Crépine d'aspiration
9	4604 791 0901	Elément de serrage
10	4604 791 0900	Elément de serrage
11	4144 080 1605	Capot
12	9075 478 4136	Vis cylindrique IS-D5x20
13	9074 477 4135	Vis cylindrique IS-P5x20
14	4604 710 7101	Tube complet Ø 25,4 mm x 282 mm
15	4604 711 7300	Fourreau 202 mm
16	4601 711 2100	Bouchon
17	4604 710 3201	Arbre d'entraînement 320 mm
18	0781 120 1110	Graisse multifonctionnelle 225 g



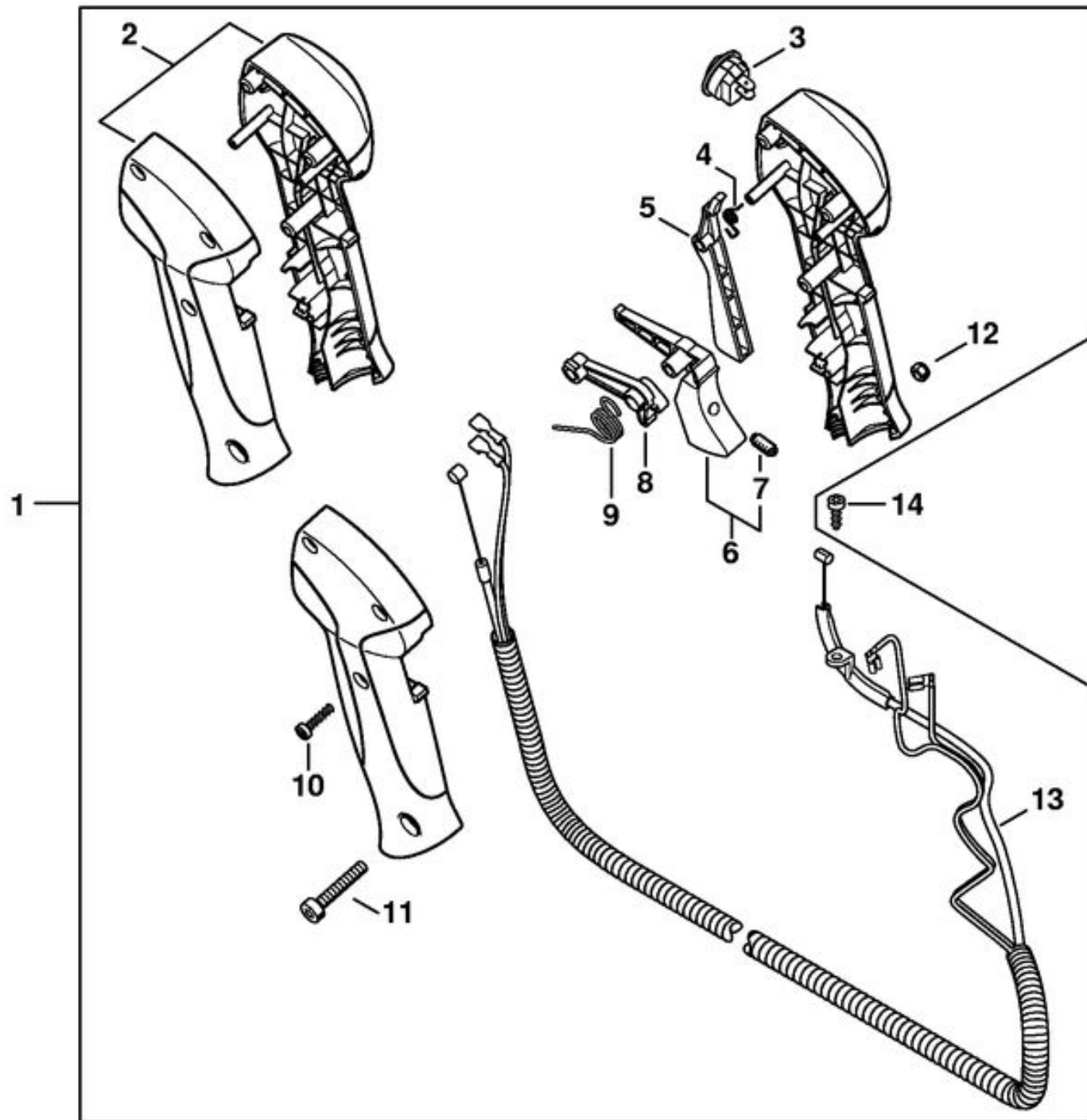
1	4604 141 0301	Filtre à air
2	9216 261 0700	Écrou à six pans M5
3	4604 140 2801	Boîtier de filtre
4	4134 123 7500	Douille
5	4604 121 6901	Chicane
6	4604 140 1001	Couvercle de filtre
7	0000 951 1105	Vis cylindrique IS-P5x14
8	4114 149 1205	Joint
9	4604 120 0602	Carburateur 4604/02
10	4128 129 0900	Joint
11	9075 478 4136	Vis cylindrique IS-D5x20
12	4144 431 2100	Languette enfichable
13	4144 120 2301	Bride intermédiaire
14	4144 129 0900	Joint
15	4144 007 1012	Jeu de joints



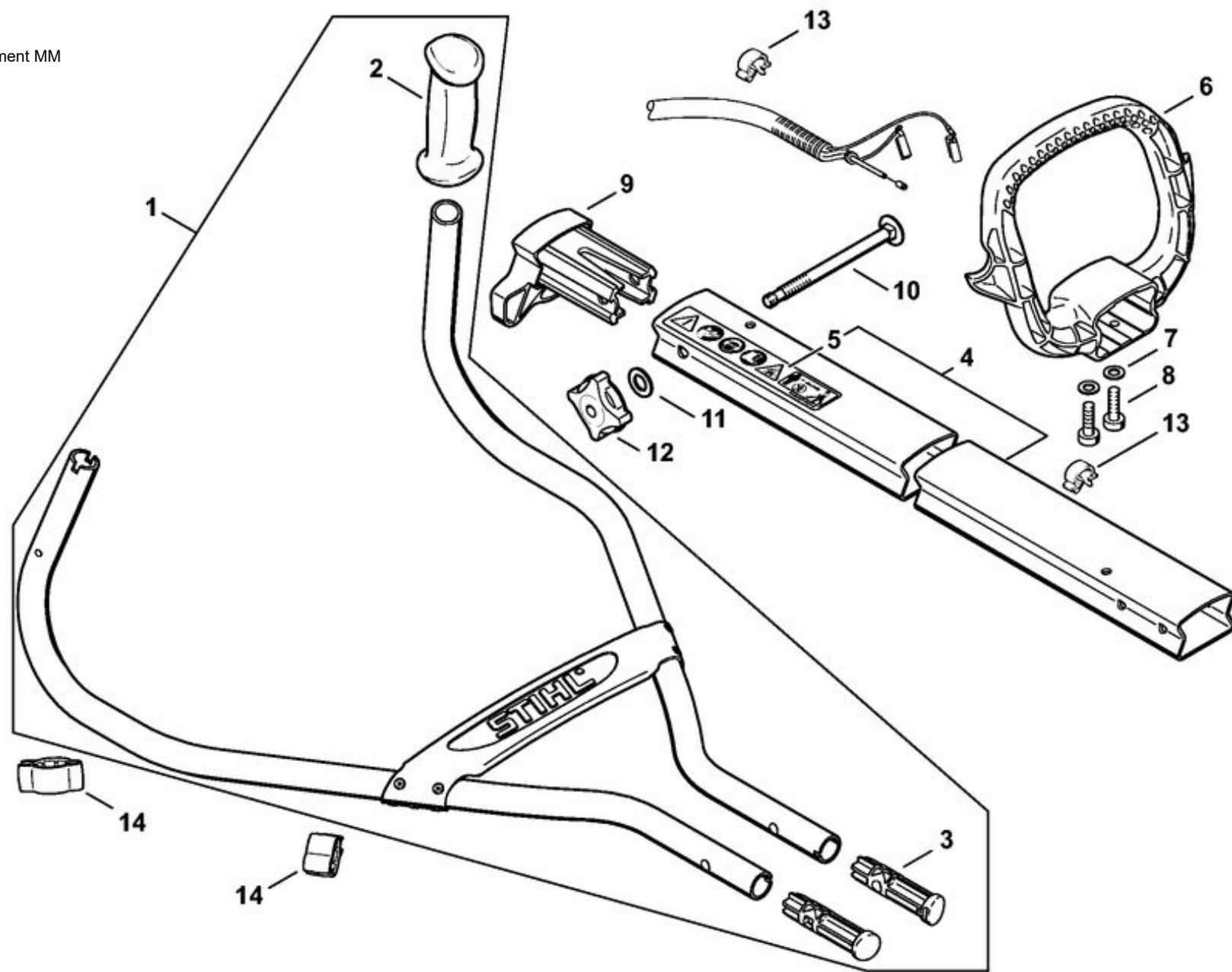
1	4604 120 0602	Carbureteur 4604/02
2	4128 122 3000	Ressort
3	Z000018Z000	Pointeau d'admission
4	4229 121 5000	Levier de réglage d'admission
5	1120 121 9200	Axe
6	0000 122 7101	Vis
7	4241 129 0901	Joint de réglage
8	4241 121 4702	Membrane de réglage
9		Bride
10	4226 121 2700	Capuchon
11	4140 121 0800	Couvercle
12	4241 122 7100	Vis
13	4241 121 4800	Membrane de pompe
14	1123 129 0905	Joint de pompe
15	4241 121 0800	Couvercle
16	1125 122 4200	Pièce de serrage
17		Vis de réglage de régime de ralenti
18	1120 122 7800	Vis à tête bombée fraisée
19	1123 121 7800	Tamis
20	4144 122 6802	Vis L de richesse au ralenti
21	4144 122 6700	Vis H de richesse à haut régime
22	4144 121 3501	Levier de papillon
23	4132 122 6600	Vis à embase
24		Bouton de réglage
25	4144 122 7100	Vis
26	4241 007 1700	Jeu de pièces de carburateur



1	4604 790 4902	Poignée de commande avec câble de commande des gaz
2	4144 790 0300	Poignée
3	4144 430 0200	Interrupteur d'arrêt
4	4128 182 4501	Ressort coudé
5	4144 182 0800	Levier d'arrêt
6	4144 180 1501	Manette des gaz
7	0000 953 0808	Goujon fileté
8	4144 182 2801	Levier
9	4144 182 4500	Ressort coudé
10	9074 478 3025	Vis cylindrique IS-P4x16
11	9022 346 1069	Vis cylindrique IS-M5x30
12	9214 320 0700	Écrou de sécurité M5
13	4604 180 1102	Câble de commande des gaz
14	9074 477 2995	Vis cylindrique IS-P4x12

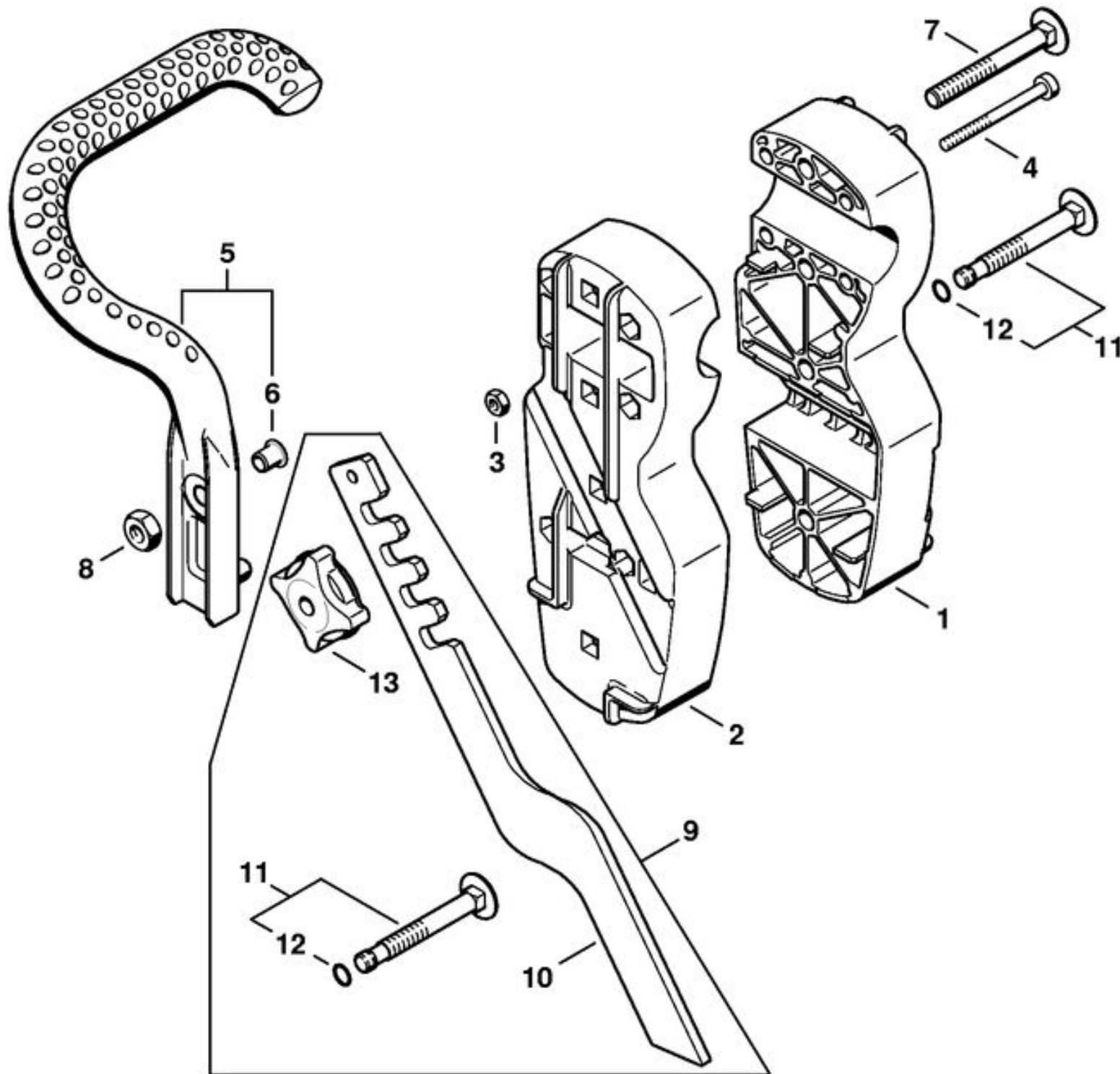


1	4604 790 1700	Poignée tubulaire
2	4147 791 0302	Poignée
3	4601 791 7300	Bouchon
4	4604 760 8602	Tube de raccordement
5	0000 967 7321	Pictogramme d'avertissement MM
6	4601 791 2301	Poignée en arc
7	9291 021 0140	Rondelle 6,4
8	9022 341 1280	Vis cylindrique IS-M6x16
9	4601 791 7600	Support
10	0000 792 6600	Vis à tête bombée
11	9291 021 0180	Rondelle 8,4
12	0000 760 1800	Bouton
13	4119 791 9400	Collier pour câbles
14	4149 182 2100	Support

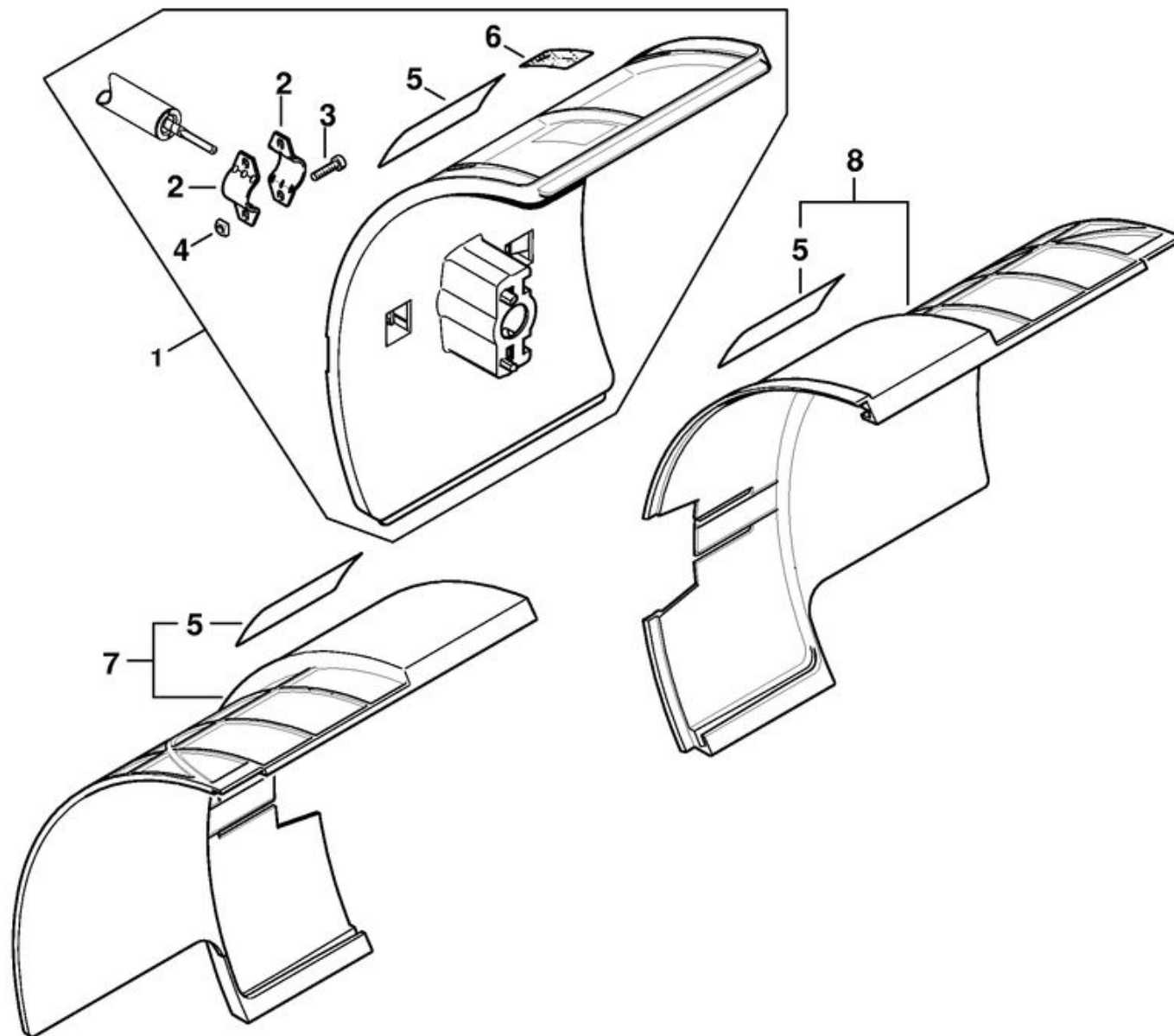




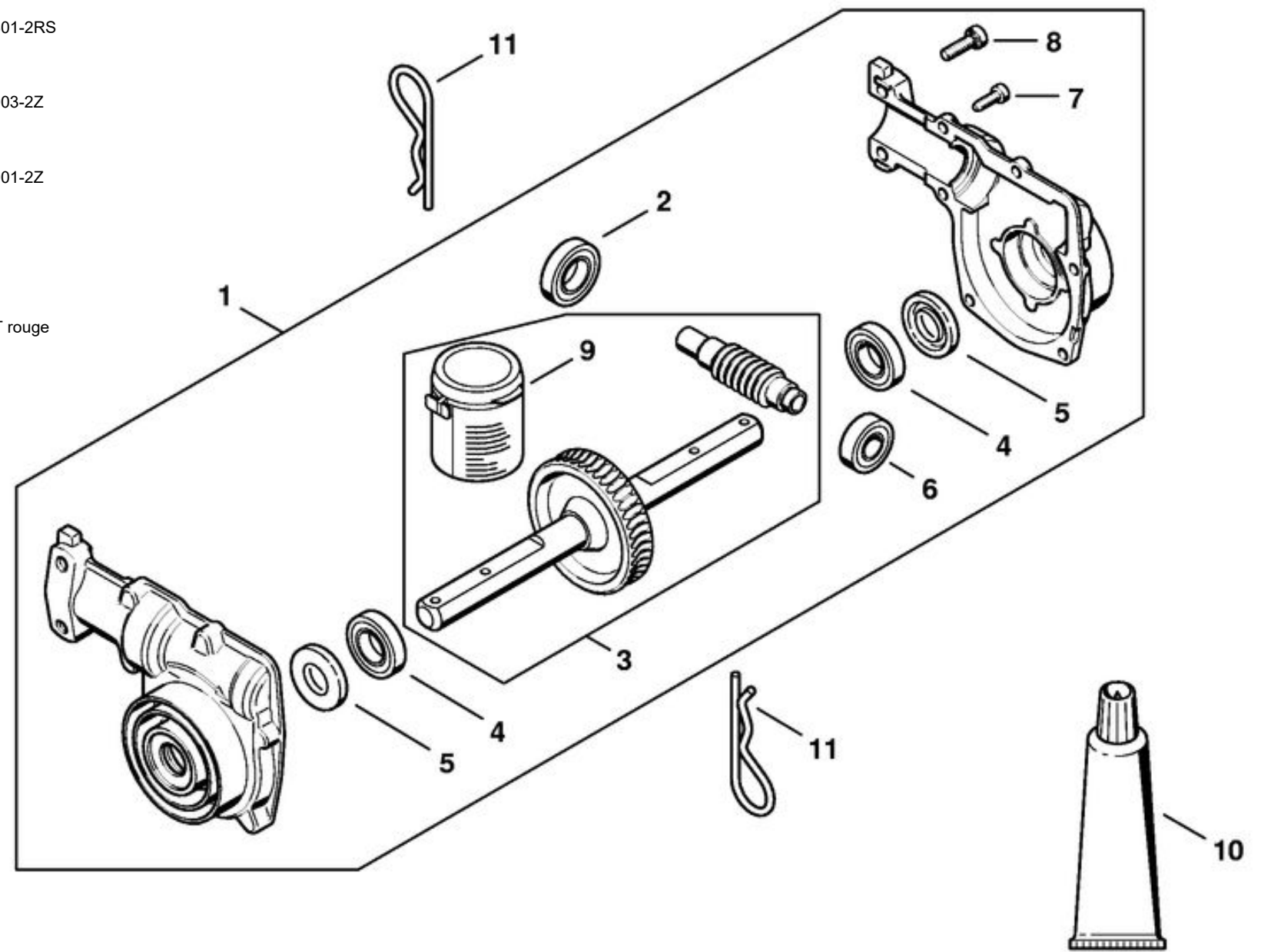
1	4601 791 3300	Bride
2	4601 791 3301	Bride
3	9210 319 0900	Écrou à six pans M6
4	9022 341 1450	Vis cylindrique IS-M6x55
5	4601 790 1901	Poignée
6	1129 792 5500	Douille
7		Vis à tête bombée M8x90
8	9210 260 1100	Écrou à six pans M8
9	4601 740 4800	Éperon
10	4601 716 7000	Éperon
11	4601 740 4000	Vis
12	9646 951 0340	Joint torique 6x1,5
13	0000 760 1800	Bouton



1	4601 710 8100	Capot protecteur
2	4123 791 7400	Bride de fixation
3	9022 341 1270	Vis cylindrique IS-M6x14
4	9222 068 0900	Écrou à quatre pans M6
5		Pictogramme d'avertissement MM 55
6		Pictogramme d'avertissement MM 55
7	4601 740 2800	Tablier
8	4601 740 2801	Tablier



1	4604 640 0103	Réducteur
2	9503 003 8134	Roulement rainuré à billes 6301-2RS
3	4604 640 7100	Vis sans fin
4	9503 003 5360	Roulement rainuré à billes 6003-2Z
5	9630 003 1747	Bague d'étanchéité 17x30x7
6	9503 003 5151	Roulement rainuré à billes 6001-2Z
7	9075 478 4115	Vis cylindrique IS-D5x16
8	9022 341 1300	Vis cylindrique IS-M6x20
9	0781 120 1004	Graisse de réducteur 40 g
10	0783 830 2000	Tube de pâte d'étanchéité HT rouge
11	9340 003 0320	Epingle d'axe 4



1	4601 007 1008	Kit de montage de roues
2	4601 704 0900	Axe
3	4601 791 3600	Roue
4	9991 003 1130	Attache rapide Ø 14x26x3,5
5	4601 791 9201	Capuchon
6	4601 731 7900	Renfort
7	4601 730 6200	Châssis
8	9008 319 1320	Vis à six pans M6x20
9	9210 319 0900	Écrou à six pans M6
10	9007 319 2040	Vis à six pans M8x100-8.8
11	9291 021 0180	Rondelle 8,4
12	4601 703 3801	Douille
13	9214 320 1100	Ecrou de sécurité M8
14	4601 731 7902	Renfort
15	9008 319 1350	Vis à six pans M6x25
16	4601 731 8601	Goujon fileté
17	9212 260 0900	Écrou à six pans M6
18	4601 703 3800	Douille
19	0000 760 1800	Bouton
20	4601 703 9500	Tôle à crans
21	9022 341 1310	Vis cylindrique IS-M6x18

