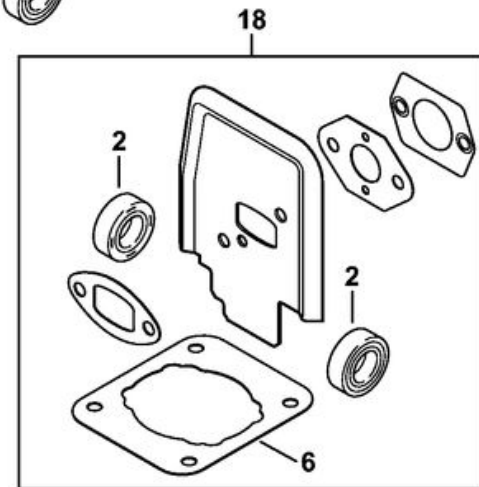
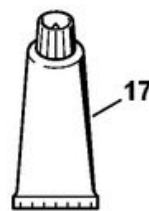
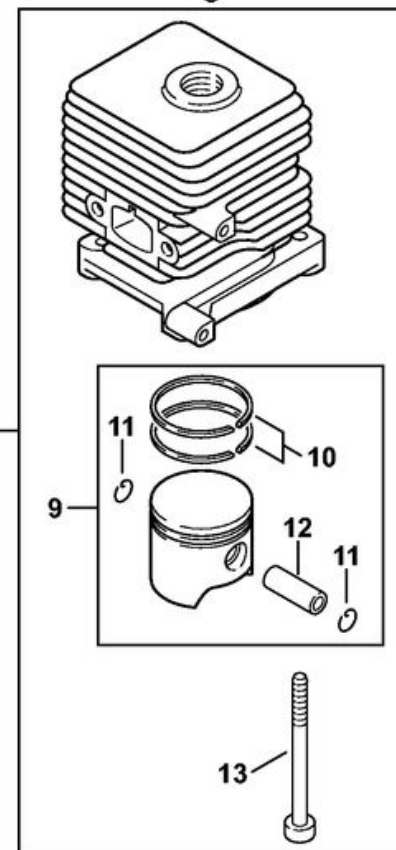
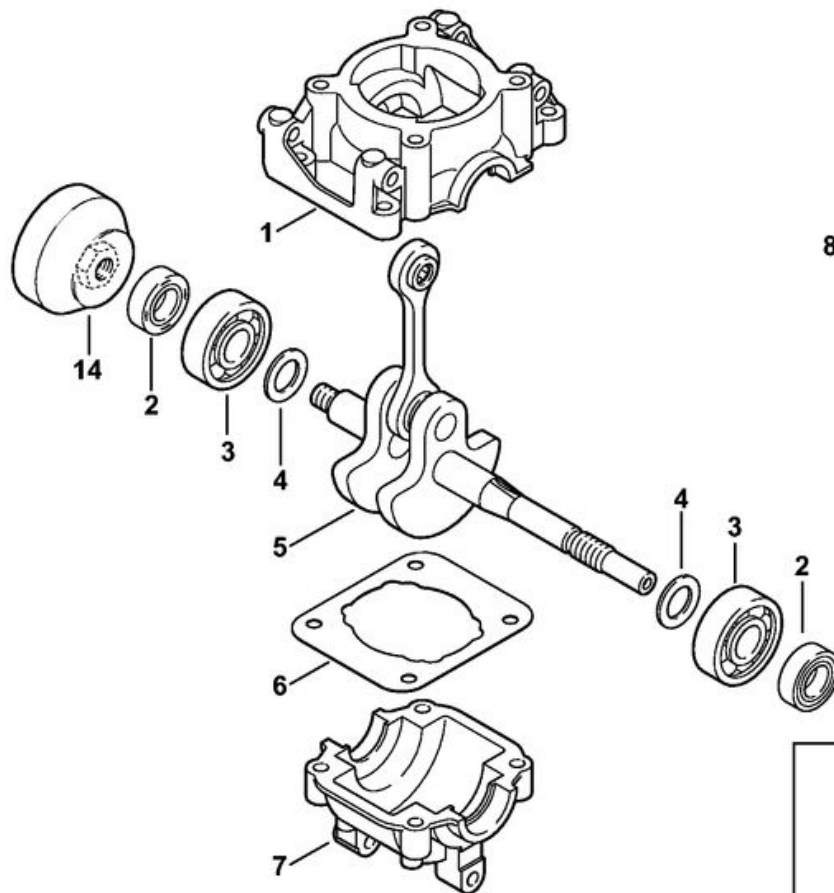
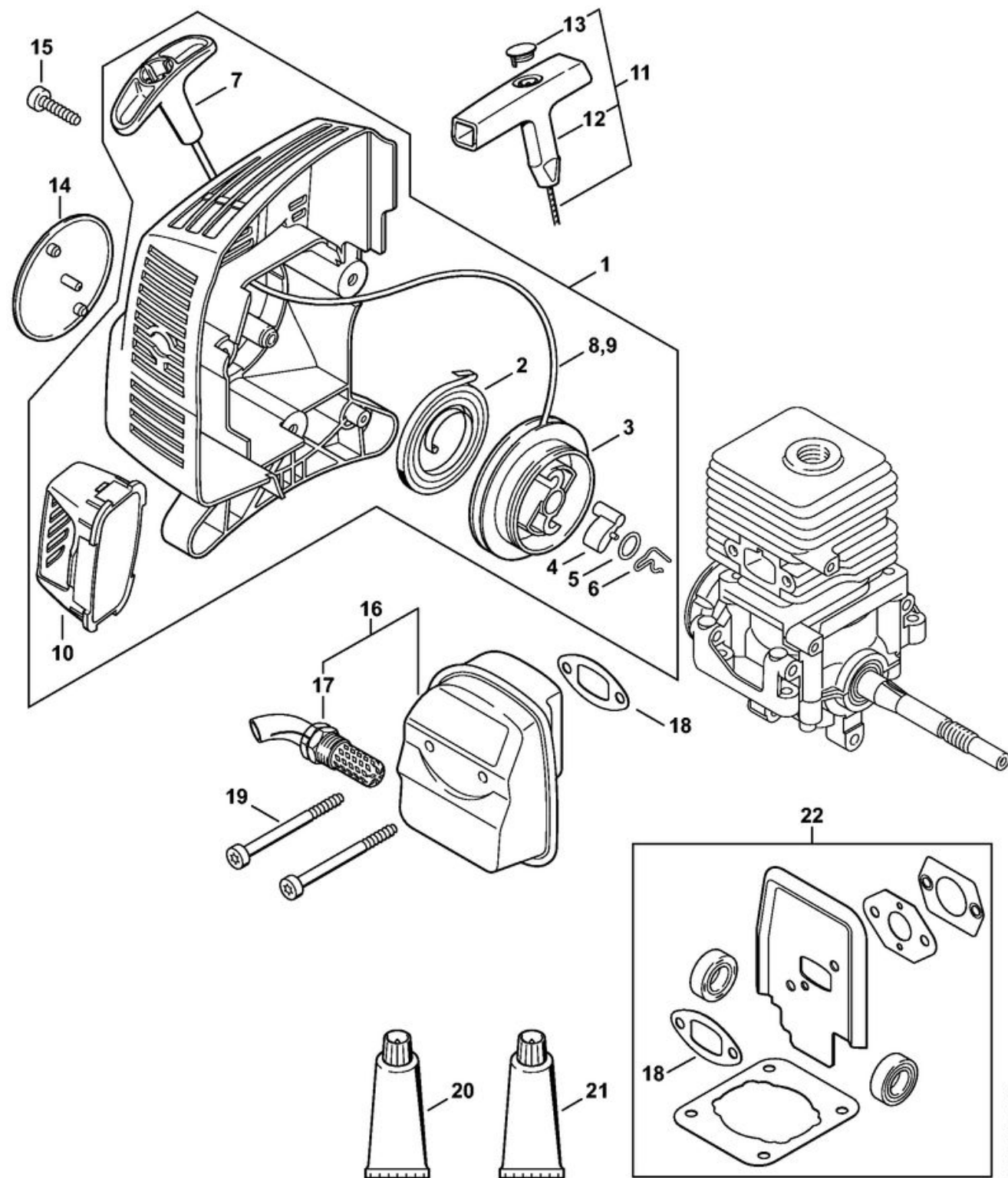


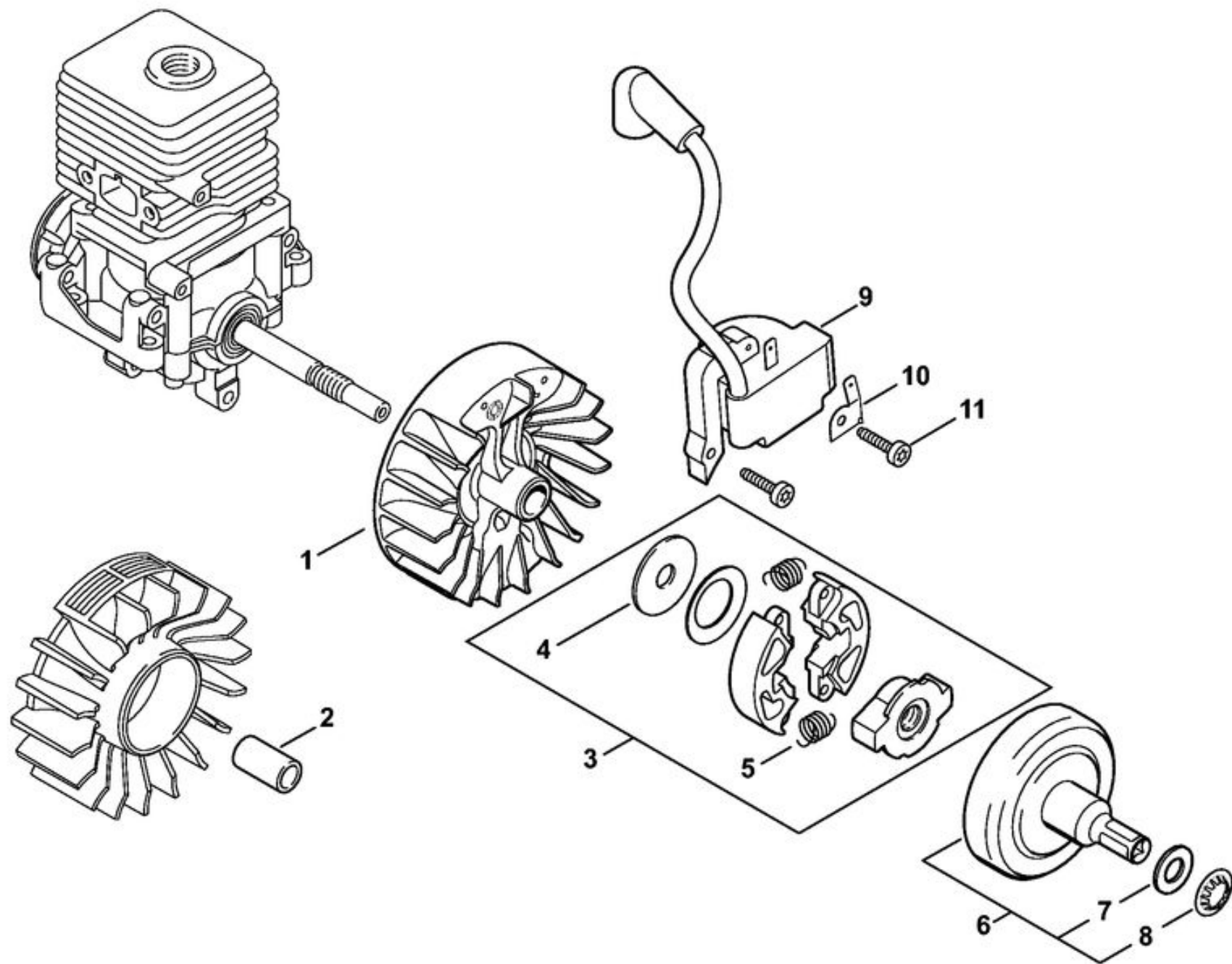
1	4140 021 0300	Carter de vilebrequin
2	9639 003 1230	Bague d'étanchéité 12x22x7
3	9503 003 0246	Roulement rainuré à billes 6201
4	4140 036 0300	Rondelle
5	4140 030 0401	Vilebrequin
6	4140 029 2300	Joint de cylindre
7	4140 021 2500	Carter inférieur
8	4140 020 1202	Cylindre avec piston Ø 34 mm
9	4140 030 2000	Piston Ø 34 mm
10	4137 034 3000	Segment de piston Ø 34x1,5 mm
11	9463 650 0807	Jonc d'arrêt 8x0,7
12	4137 034 1500	Axe de piston 8x5x22
13	9075 478 4268	Vis cylindrique IS-D5x60
14	4140 195 0601	Roue de lanceur
15	0000 400 7000	Bougie NGK BPMR7A
16	1110 400 7005	Bougie Bosch WSR 6 F
17	0783 830 2000	Tube de pâte d'étanchéité HT rouge
18	4140 007 1050	Jeu de joints



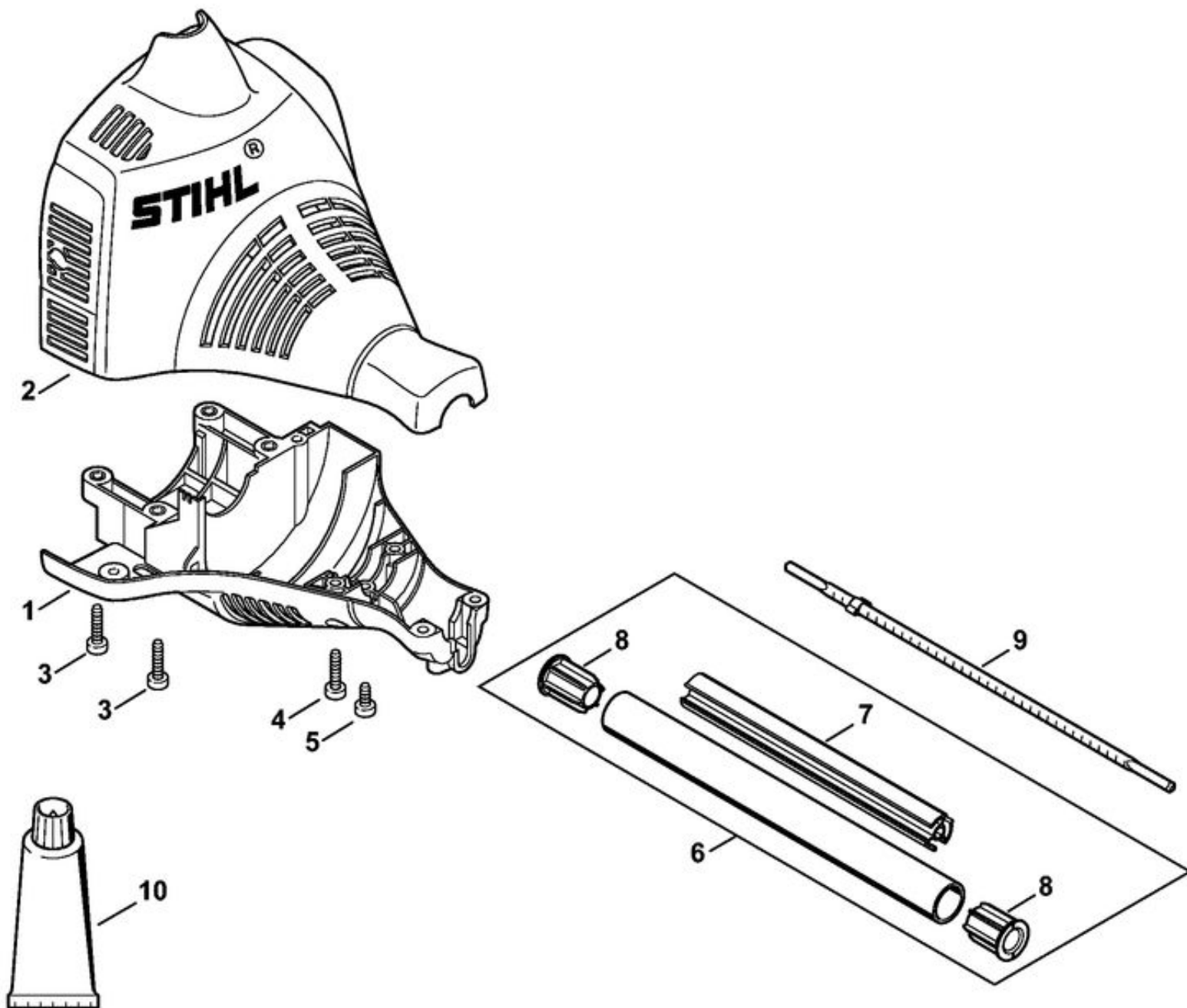
1	4601 190 4000	Dispositif de lancement
2	4140 190 0601	Ressort de rappel
3	4601 195 0400	Poulie à câble
4	4116 195 7200	Cliquet
5	0000 958 0923	Rondelle
6	1118 195 3500	Ressort
7	4140 195 3400	Poignée
8		Câble de lancement Ø 3x 910 mm
9	0000 930 2208	Câble de lancement Ø 3 mm x 30,5 m
9	0000 930 2211	Câble de lancement Ø 3 mm x 60,8 m
10		Pièce d'écartement
11	0000 190 3405	Poignée ElastoStart Ø 3 mm
12	0000 195 8203	Câble de lancement Ø 3x850 mm
13	0000 195 7000	Capuchon
14		Plaque matricule MM 55
15	0000 951 1100	Vis cylindrique IS-D5x20
16	4140 140 0607	Silencieux
17		Embout avec grille
18	4140 149 0602	Joint de silencieux
19	9075 478 4268	Vis cylindrique IS-D5x60
20	0783 830 2000	Tube de pâte d'étanchéité HT rouge
21	0781 120 6000	Graisse pour perche télescopique
22	4140 007 1050	Jeu de joints



1	4140 400 1202	Rotor
2	4140 162 9101	Douille d'ecartement
3	4140 160 2005	Embrayage
4	4140 162 8900	Rondelle
5	4140 162 7901	Ressort de tension
6	4140 160 2910	Cloche d'embrayage
7		Rondelle
8		Clip-écrou 10,2x19x2,7
9	4140 400 1304	Module d'allumage
10	4140 431 2100	Languette enfichable
11	9075 478 3023	Vis cylindrique IS-D4x22

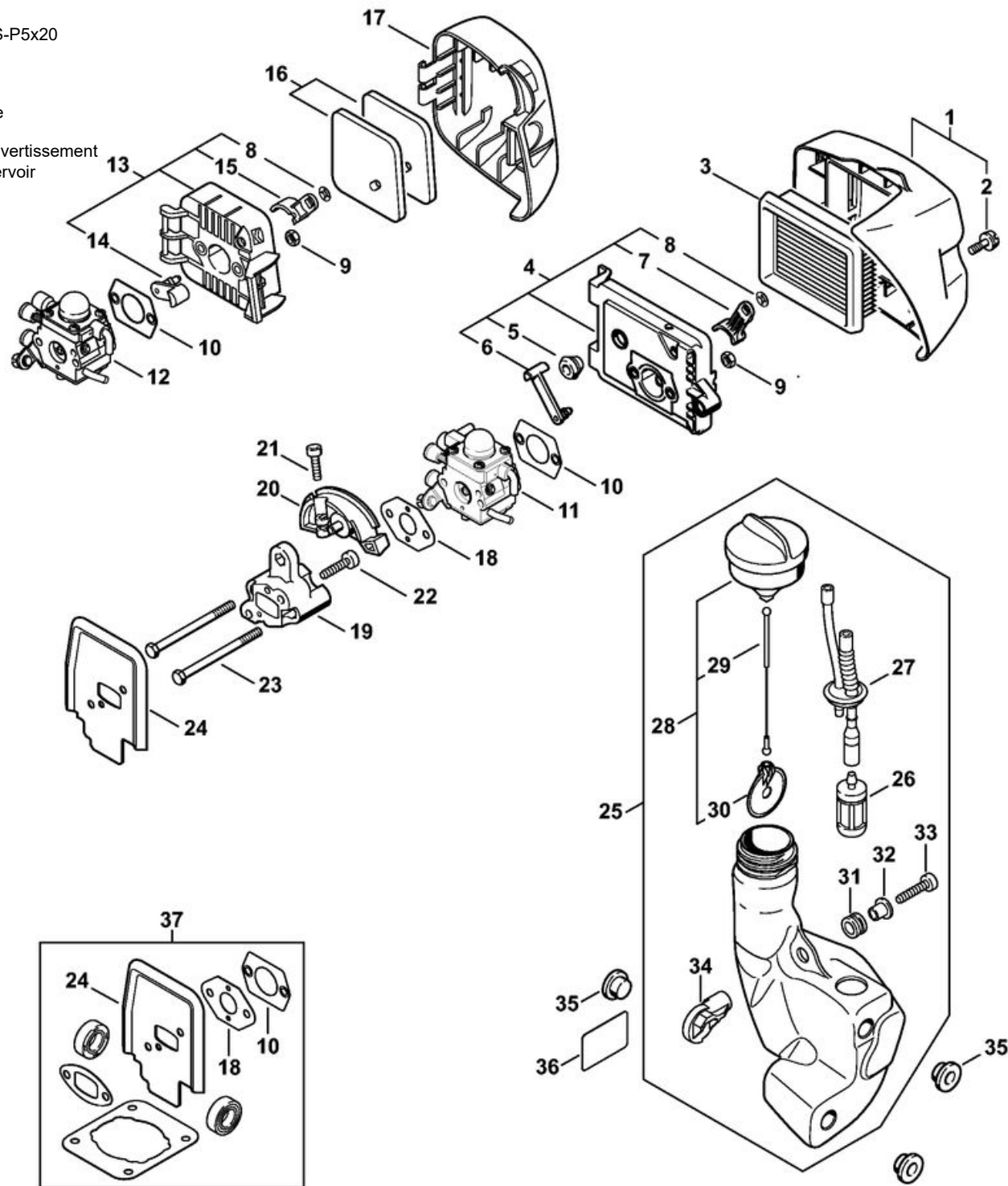


1	4140 020 3001	Carter moteur
2	4140 084 0905	Capot
3	9075 478 4159	Vis cylindrique IS-D5x24
4	9075 478 4155	Vis cylindrique IS-D5x24
5	9075 478 4115	Vis cylindrique IS-D5x16
6	4601 710 7101	Tube complet Ø 25,4 mm
7		Fourreau
8	4601 711 2100	Bouchon
9	4601 710 3200	Arbre d'entraînement
10	0781 120 1110	Graisse multifonctionnelle 225 g



1	4140 140 1001	Couvercle de filtre
2	4128 141 8000	Vis de fermeture
3	4134 141 0300	Filtre à air
4	4140 140 2803	Boîtier de filtre
5	4134 123 7500	Douille
6	4140 141 3701	Levier
7	4140 141 3802	Volet de démarrage
8	9417 003 7512	Clip-écrou 4,0x9,6x1,8
9	9210 261 0700	Écrou à six pans M5
10	4114 149 1205	Joint
11	4601 120 0600	Carburateur C1Q-S202C
12	4140 120 0607	Carburateur C1Q-S79B
13		Boîtier de filtre
14	4140 141 3700	Levier
15	4140 141 3801	Volet de démarrage
16	4601 007 1007	Jeu de filtre à air
17	4140 141 0502	Couvercle de filtre
18	4140 129 0900	Joint
19	4140 121 1605	Bride intermédiaire
20	4140 182 7602	Pièce de serrage
21	9022 313 0680	Vis cylindrique IS M4x16
22	9075 478 4159	Vis cylindrique IS-D5x24
23	9007 319 1135	Vis à six pans M5x65
24	4140 129 0906	Joint
25	4232 350 0411	Réservoir d'essence
26	0000 350 3502	Crépine d'aspiration
27	4140 358 7702	Tuyau
28	4128 350 0505	Bouchon de réservoir
29	0000 350 0900	Corde
30	0000 353 0800	Pièce de sûreté

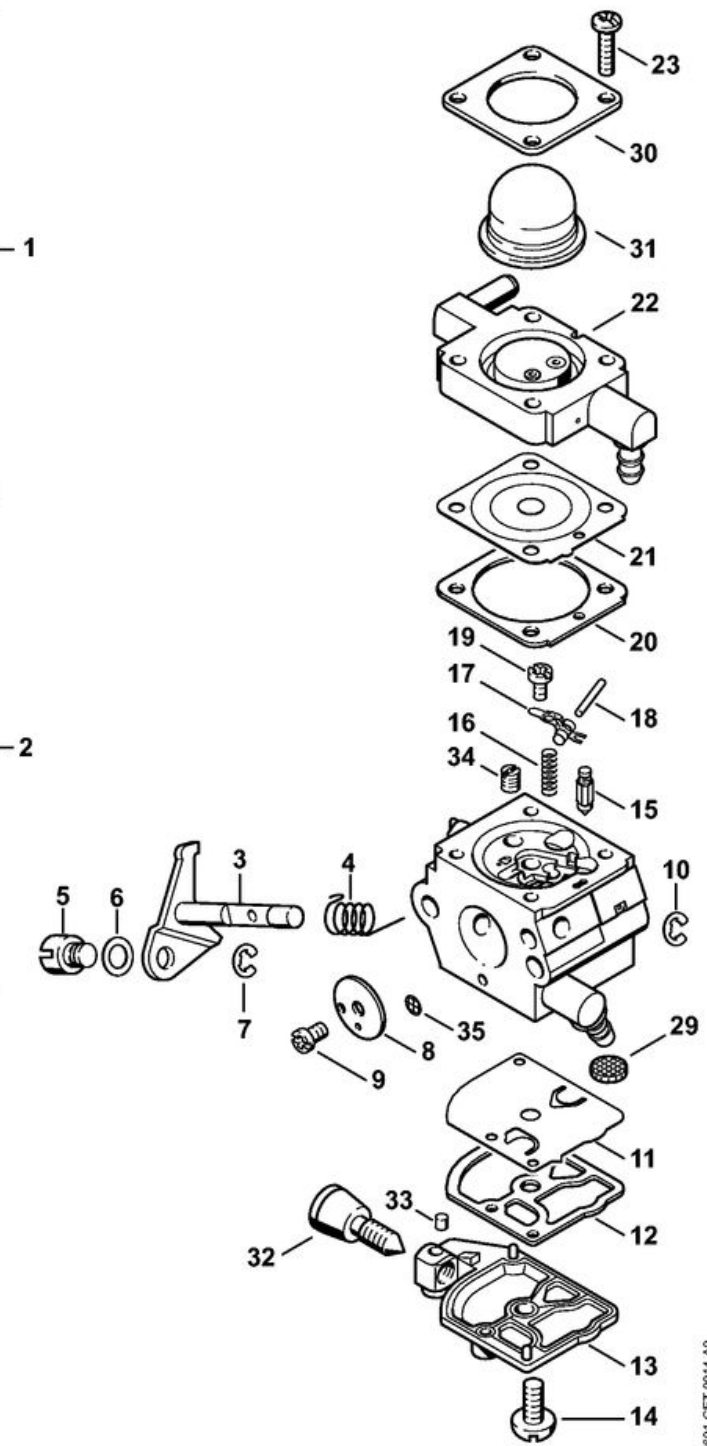
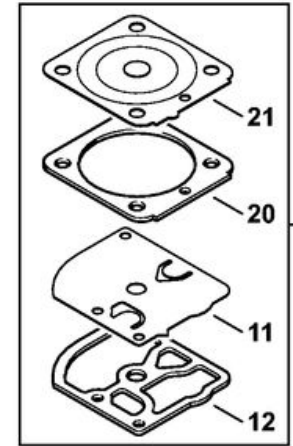
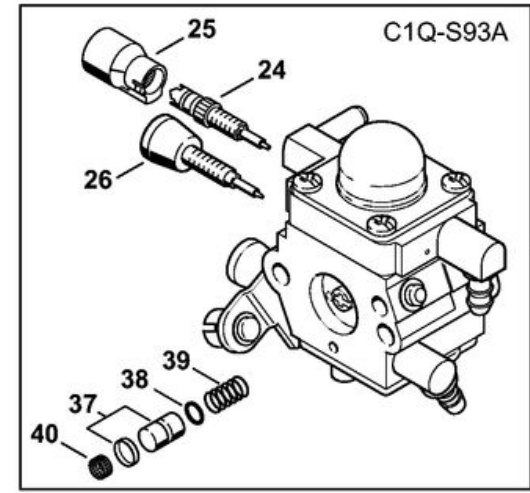
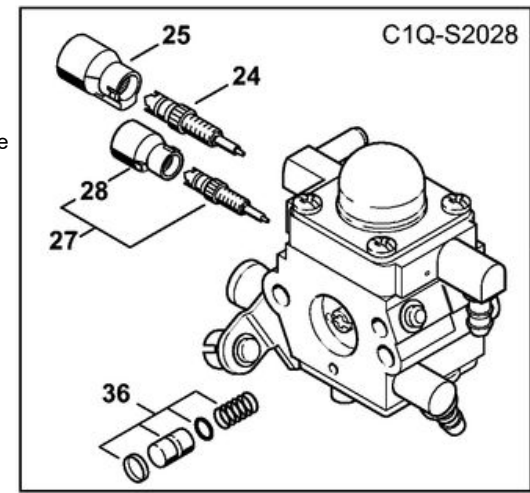
31	1125 084 8900	Douille
32	0000 351 3201	Douille
33	9074 478 4135	Vis cylindrique IS-P5x20
34	4140 353 2402	Support
35	4140 352 8100	Pièce intercalaire
36		Pictogramme d'avertissement Bouchon de réservoir
37	4140 007 1050	Jeu de joints



1	4601 120 0600	Carburateur C1Q-S202C
2		Carburateur C1Q-S93A
3		Axe de papillon avec levier
4	4180 122 3000	Ressort
5	4128 121 8900	Boulon
6	4137 121 8600	Rondelle
7	1120 122 9000	Circlip
8	4229 121 3303	Papillon
9	1125 122 7403	Vis à tête ronde
10		Circlip
11	1129 121 4800	Membrane de pompe
12	1123 129 0905	Joint de pompe
13	1123 121 0800	Couvercle
14	1120 122 7800	Vis à tête bombée fraisée
15	Z000018Z000	Pointeau d'admission
16	1120 122 3004	Ressort
17	1125 121 5000	Levier de réglage d'admission
18	1120 121 9200	Axe
19	1120 122 6600	Vis à embase
20	4229 129 0901	Joint de réglage
21	4229 121 4700	Membrane de réglage
22	4601 120 2200	Bride
23	4140 122 7100	Vis
24	4229 122 6701	Vis H de richesse à haut régime
25	4229 121 2701	Capuchon
26	4229 122 6800	Vis L de richesse au ralenti
27		Vis L de richesse au ralenti
28	4144 121 2700	Capuchon
29	1123 121 7800	Tamis
30	4140 121 0800	Couvercle

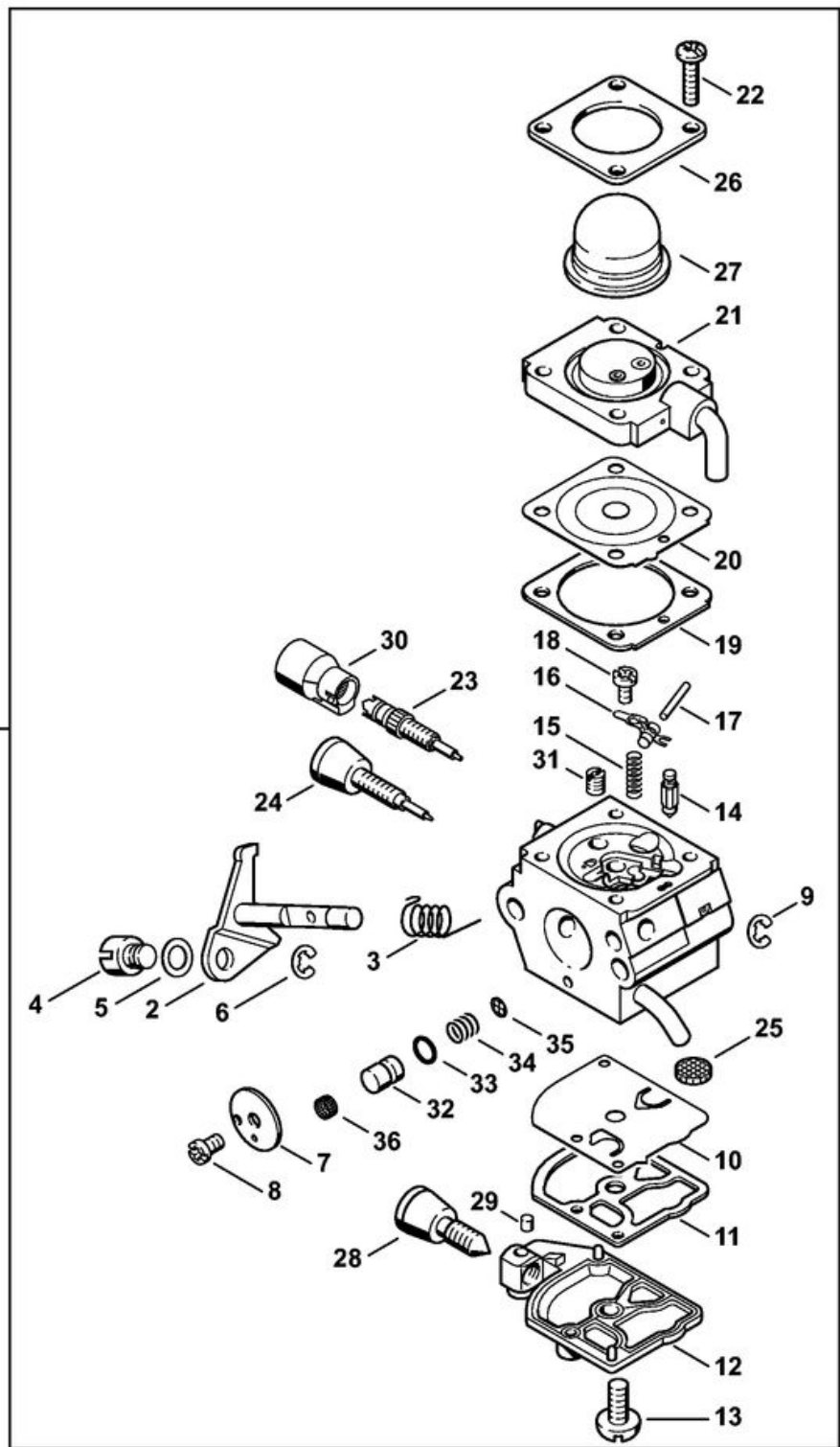
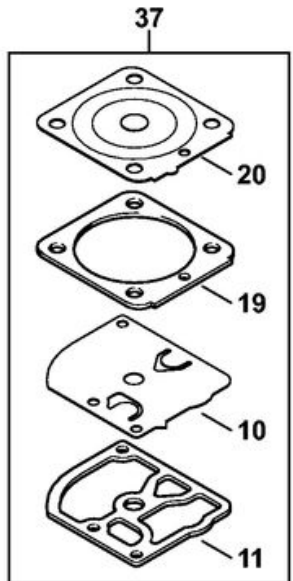
31	4226 121 2700	Capuchon
32	4140 122 6200	Vis de réglage de régime de ralenti
33	1125 122 4200	Pièce de serrage
34	4228 121 5602	Gicleur fixe 0.39
35	1120 121 7801	Tamis
36	1137 120 9704	Jeu de Piston de pompe
37	4180 121 5800	Piston de pompe
38		Joint torique FKM
39	4180 122 3002	Ressort

40	1120 121 7800	Tamis
41	4229 007 1060	Jeu de pièces de carburateur

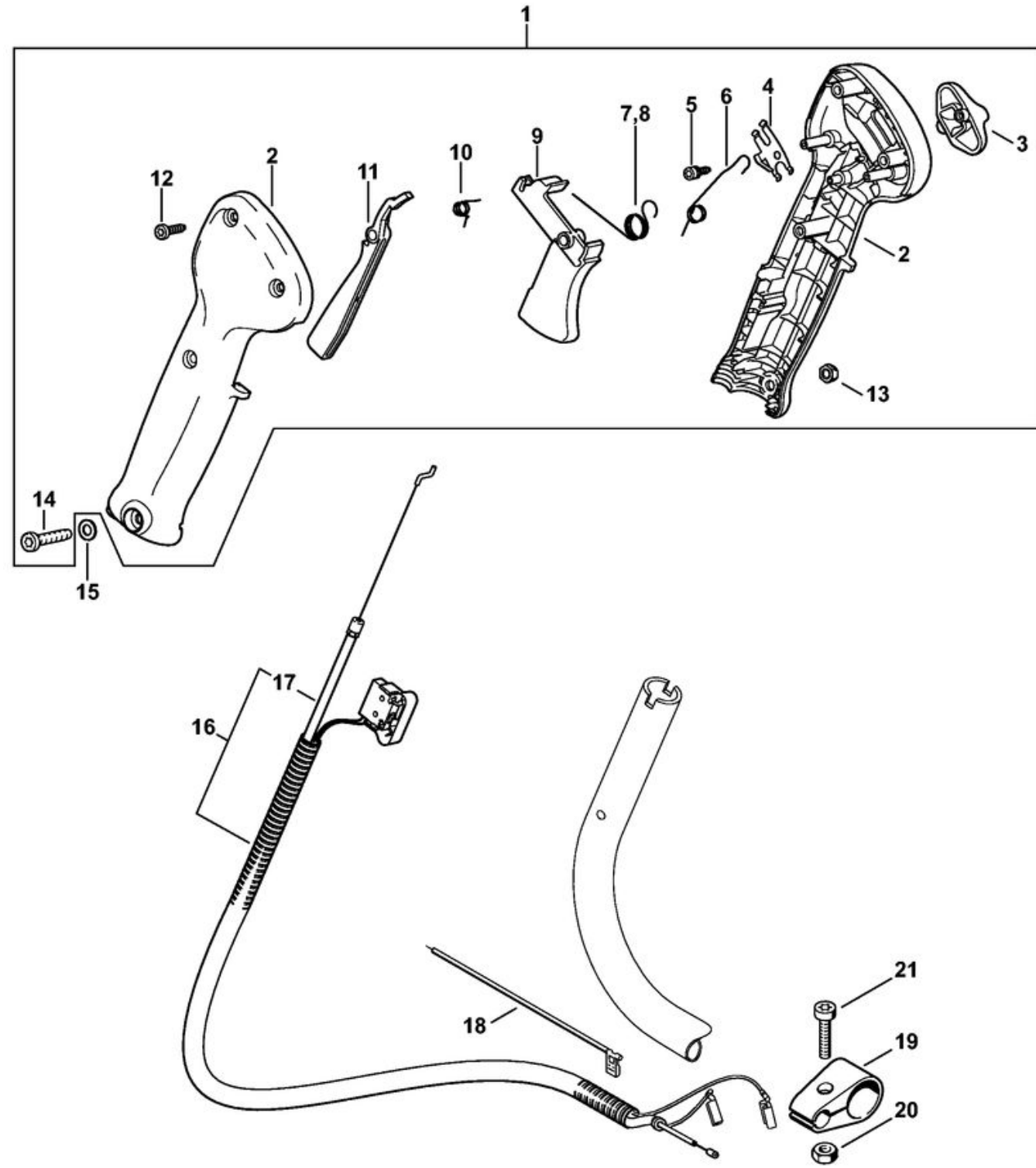


1	4140 120 0607	Carburateur C1Q-S79B
2		Axe de papillon avec levier
3	4180 122 3000	Ressort
4	4128 121 8900	Boulon
5	4137 121 8600	Rondelle
6	1120 122 9000	Circlip
7		Papillon
8	1125 122 7403	Vis à tête ronde
9		Circlip
10	1129 121 4800	Membrane de pompe
11	1123 129 0905	Joint de pompe
12	1123 121 0800	Couvercle
13	1120 122 7800	Vis à tête bombée fraisée
14	Z000018Z000	Pointeau d'admission
15	1120 122 3004	Ressort
16	1125 121 5000	Levier de réglage d'admission
17	1120 121 9200	Axe
18	1120 122 6600	Vis à embase
19	4229 129 0901	Joint de réglage
20	4229 121 4700	Membrane de réglage
21	4228 120 2200	Bride
22	4226 122 7100	Vis
23	4229 122 6701	Vis H de richesse à haut régime
24	4229 122 6800	Vis L de richesse au ralenti
25	1123 121 7800	Tamis
26	4140 121 0800	Couvercle
27	4226 121 2700	Capuchon
28	4229 122 6200	Vis de réglage de régime de ralenti
29	1125 122 4200	Pièce de serrage
30	4229 121 2701	Capuchon

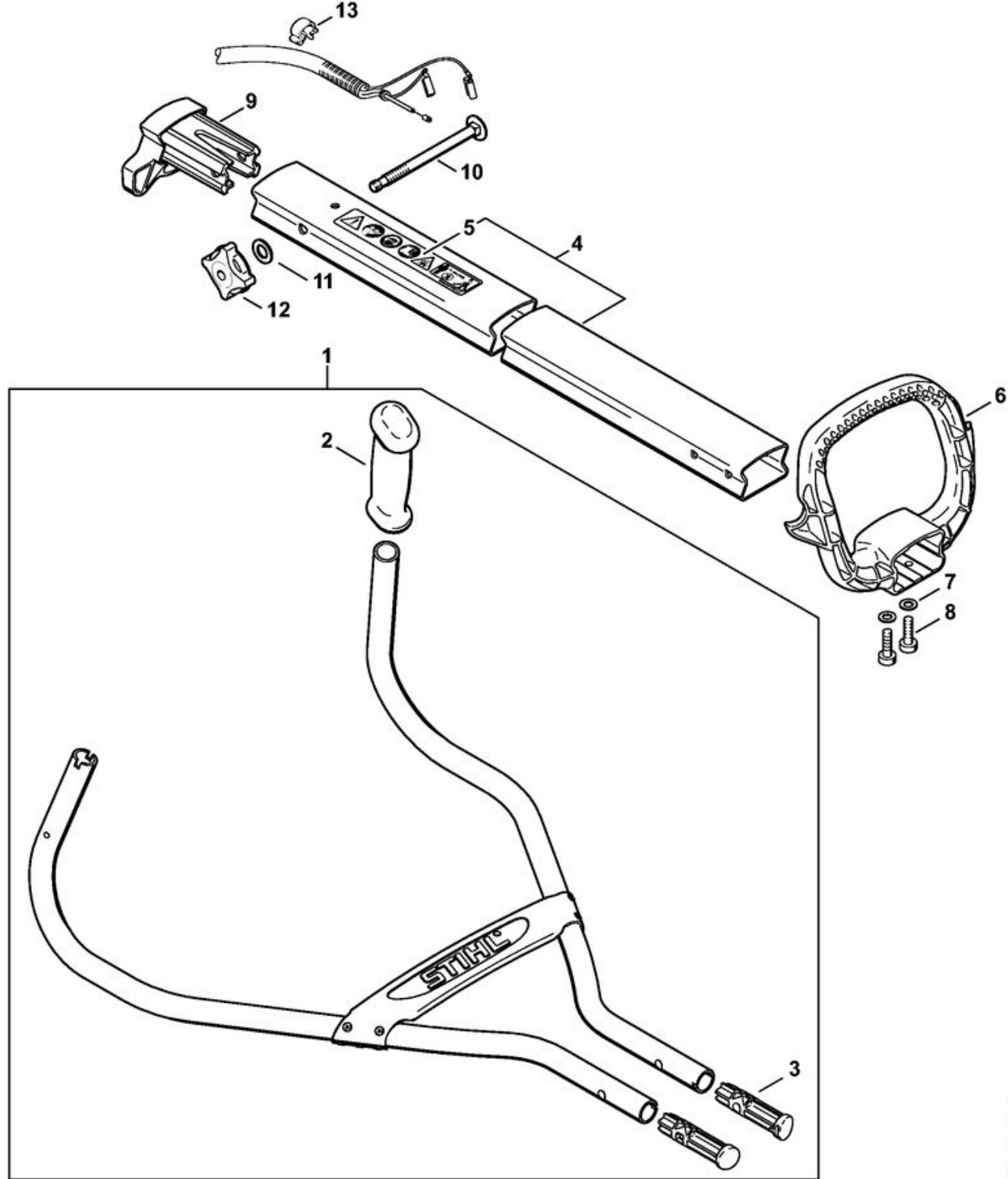
31	4229 121 5603	Gicleur fixe 0.37
32	4229 121 5800	Piston de pompe
33	4140 122 3600	Anneau de joint
34	4229 122 3001	Ressort
35	1120 121 7801	Tamis
36		Tamis
37	4140 007 1060	Jeu de pièces de carburateur



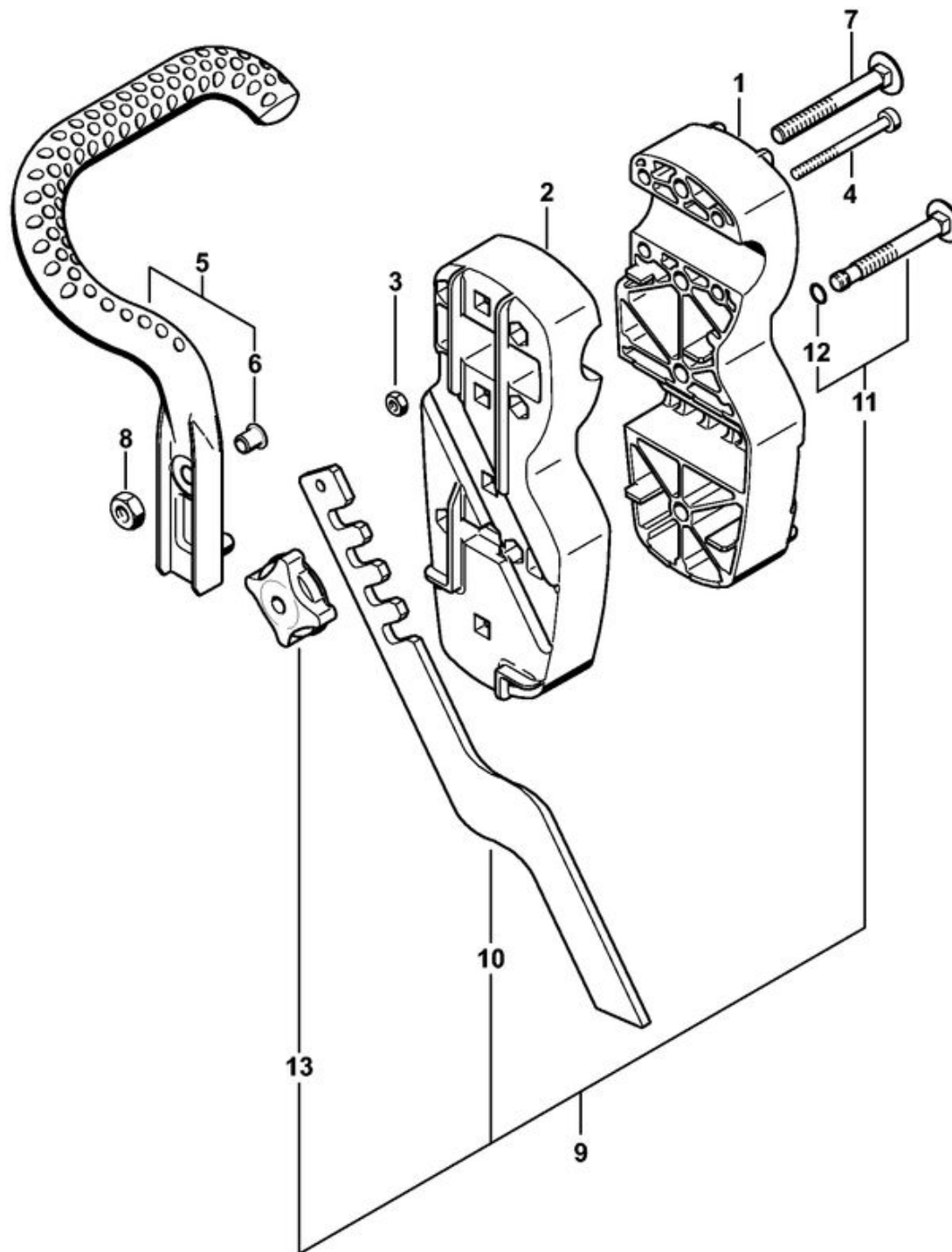
1	4140 790 1304	Poignée de commande
2	4140 790 0301	Poignée
3	4128 182 1700	Curseur combiné
4	4128 182 4201	Ressort d'encliquetage
5	4128 182 6200	Vis à embase
6	4128 182 4502	Ressort coudé
7	4128 182 4504	Ressort coudé
8	4128 182 4500	Ressort coudé
9	4128 182 1000	Manette des gaz
10	4128 182 4501	Ressort coudé
11	4128 182 0800	Levier d'arrêt
12	9074 478 3025	Vis cylindrique IS-P4x16
13	9214 320 0700	Écrou de sécurité M5
14	9022 346 1070	Vis cylindrique IS-M5x30
15	9291 021 0120	Rondelle 5,3
16	4601 180 1100	Câble de commande des gaz
17	4601 182 3200	Câble de commande des gaz
18		Câble 990 mm
19	4601 791 5400	Support
20	9210 260 0600	Écrou à six pans M4
21	9022 313 0660	Vis cylindrique IS-M4x12



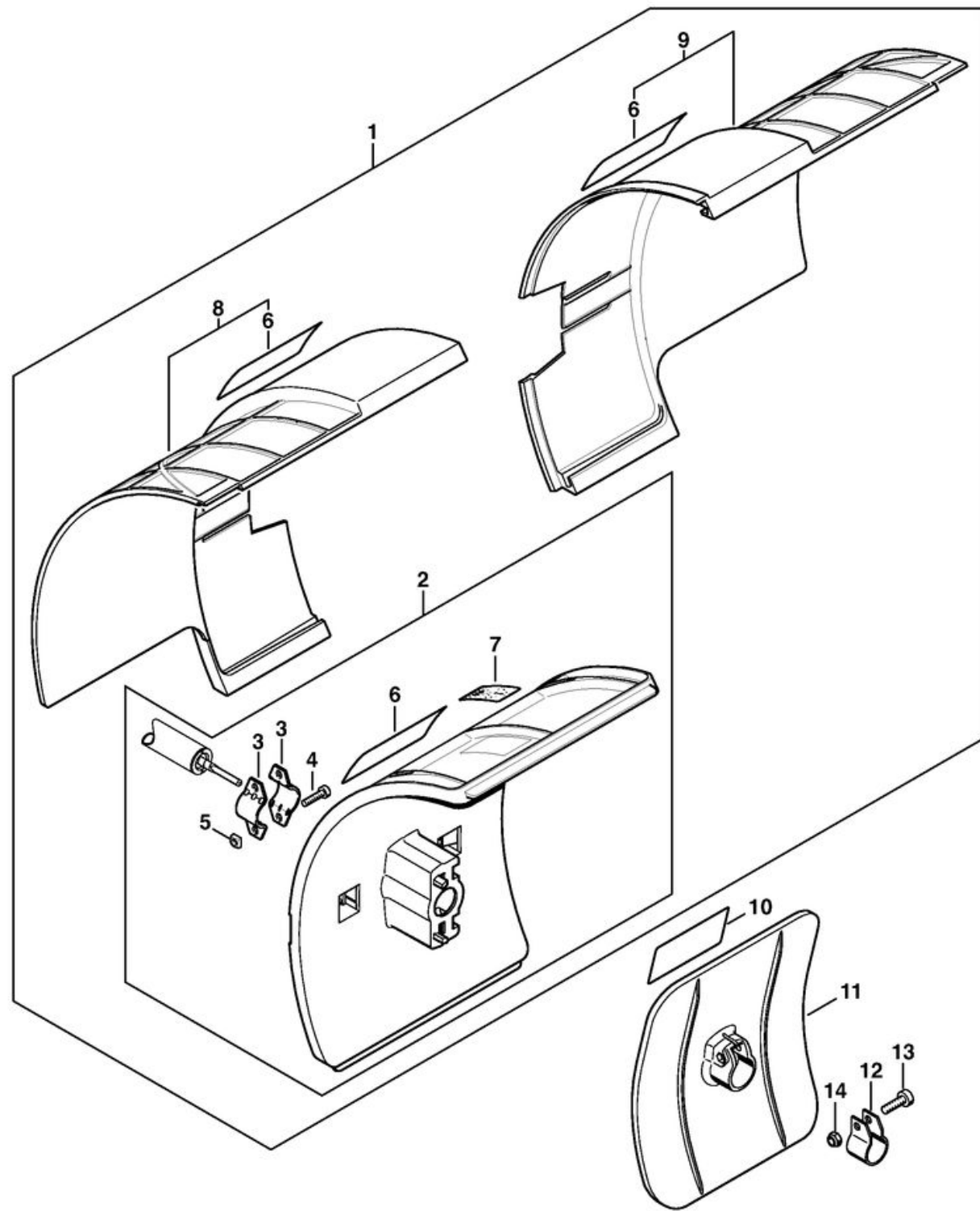
1	4601 790 1700	Poignée tubulaire
2	4128 791 0300	Poignée gauche
3	4601 791 7300	Bouchon
4	4601 760 8603	Tube de raccordement
5	0000 967 7321	Pictogramme d'avertissement MM
6	4601 791 2301	Poignée en arc
7	9291 021 0140	Rondelle 6,4
8	9022 341 1280	Vis cylindrique IS-M6x16
9	4601 791 7600	Support
10	0000 792 6600	Vis à tête bombée
11	9291 021 0180	Rondelle 8,4
12	0000 760 1800	Bouton
13	4119 791 9400	Collier pour câbles



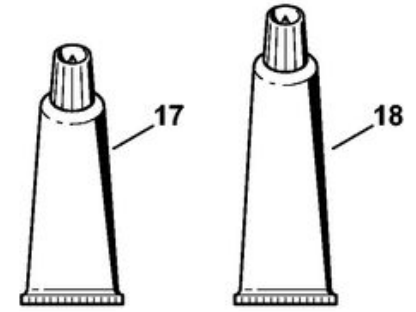
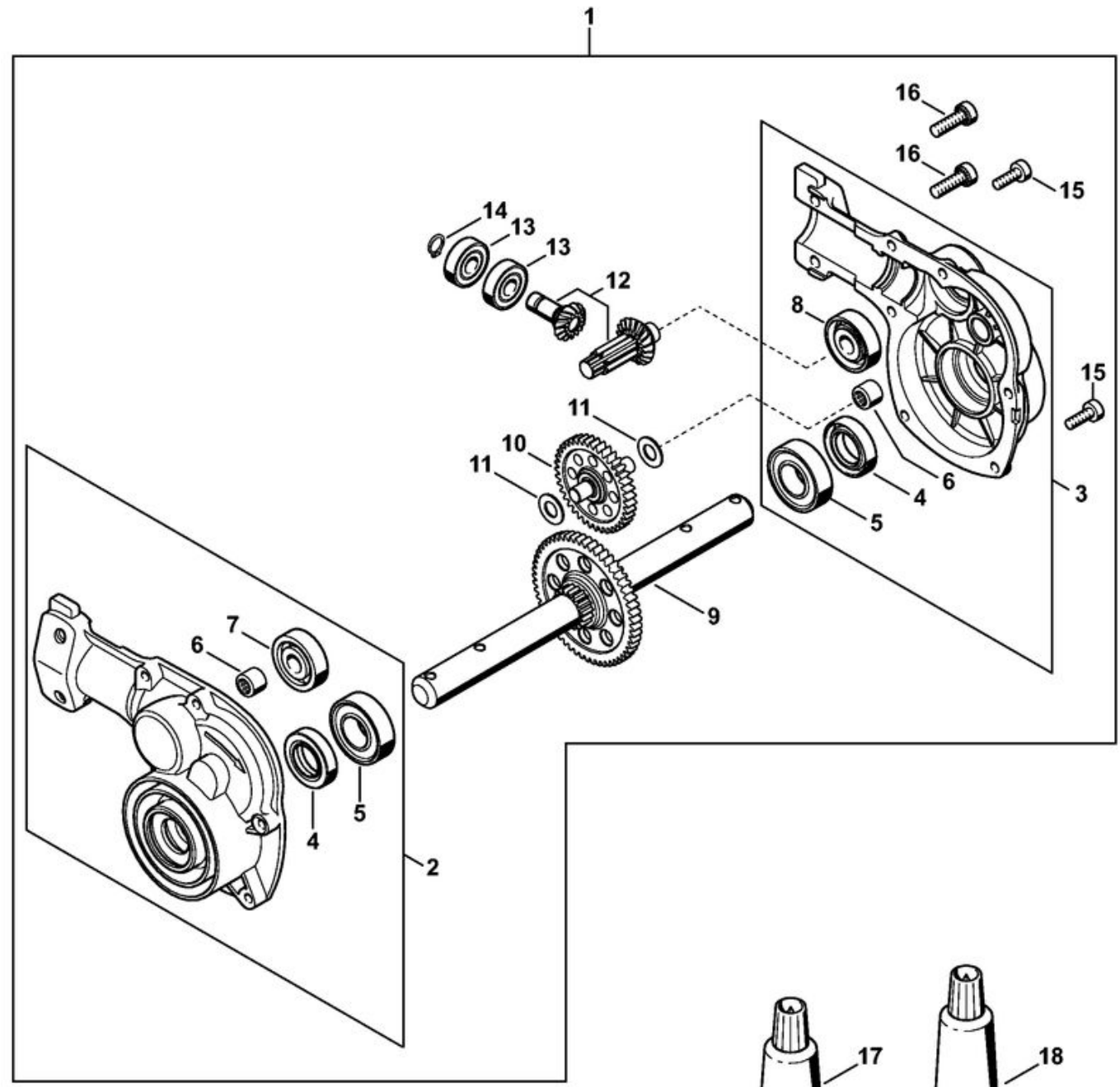
1	4601 791 3300	Bride
2	4601 791 3301	Bride
3	9210 319 0900	Écrou à six pans M6
4	9022 341 1450	Vis cylindrique IS-M6x55
5	4601 790 1901	Poignée
6	1129 792 5500	Douille
7		Vis à tête bombée M8x90
8	9210 260 1100	Écrou à six pans M8
9	4601 740 4800	Éperon
10	4601 716 7000	Éperon
11	4601 740 4000	Vis
12	9646 951 0340	Joint torique 6x1,5
13	0000 760 1800	Bouton



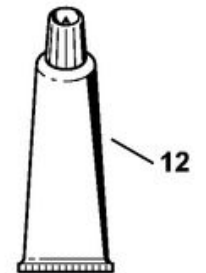
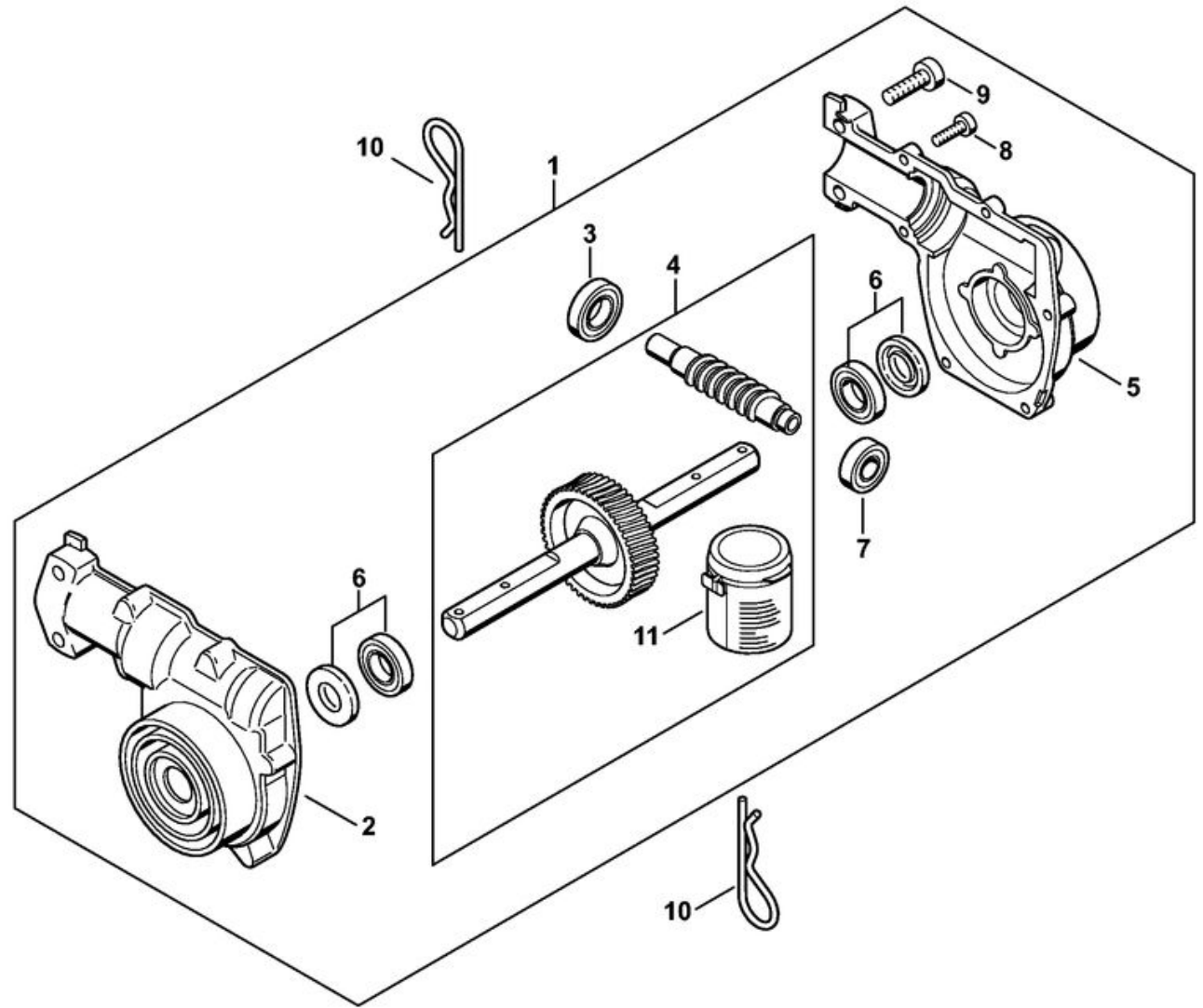
1		Jeu de capot protecteur (USA, CDN)
2	4601 710 8100	Capot protecteur
3	4123 791 7400	Bride de fixation
4	9022 341 1270	Vis cylindrique IS-M6x14
5	9222 068 0900	Écrou à quatre pans M6
6		Pictogramme d'avertissement MM 55
7		Pictogramme d'avertissement MM 55
8	4601 740 2800	Tablier
9	4601 740 2801	Tablier
10		Pictogramme d'avertissement MM (USA, CDN)
11	4601 713 4500	Capot protecteur (USA, CDN)
12	4140 716 6200	Collier de serrage (USA, CDN)
13	9022 341 1370	Vis cylindrique IS-M6x30 (USA, CDN)
14	9212 260 0900	Écrou à six pans M6 (USA, CDN)



1	4601 640 0102	Réducteur
2		Carter de réducteur
3		Carter de réducteur
4	9630 003 1747	Bague d'étanchéité 17x30x7
5	9503 003 5360	Roulement rainuré à billes 6003-2Z
6		Douille à aiguilles 8x12x10
7		Roulement rainuré à billes 6200
8		Roulement à billes à contact oblique 7200C
9	4601 640 7501	Pignon
10	4601 640 7500	Pignon
11		Rondelle
12		Jeu de pignons
13		Roulement rainuré à billes 609-2RS
14	9455 621 0750	Circlip 9x1
15	9022 341 1010	Vis cylindrique IS-M5x18
16	9022 341 1300	Vis cylindrique IS-M6x20
17	0781 120 1117	Graisse de réducteur 80 g
18	0783 830 2000	Tube de pâte d'étanchéité HT rouge



1	4601 640 0101	Réducteur
2	4601 640 0500	Cartier de réducteur
3	9503 003 8130	Roulement rainuré à billes 6301-2RS
4	4601 640 7100	Vis sans fin
5	9503 003 5360	Roulement rainuré à billes 6003-2Z
6	9630 003 1747	Bague d'étanchéité 17x30x7
7	9503 003 5151	Roulement rainuré à billes 6001-2Z
8	9075 478 4115	Vis cylindrique IS-D5x16
9	9022 341 1300	Vis cylindrique IS-M6x20
10	9340 003 0320	Epingle d'axe 4
11	0781 120 1004	Graisse de réducteur 40 g
12	0783 830 2000	Tube de pâte d'étanchéité HT rouge



1	4601 007 1008	Kit de montage de roues
2	4601 704 0900	Axe
3	4601 791 3600	Roue
4	9991 003 1130	Attache rapide Ø 14x26x3,5
5	4601 791 9201	Capuchon
6	4601 731 7900	Renfort
7	4601 730 6200	Châssis
8	9008 319 1320	Vis à six pans M6x20
9	9210 319 0900	Écrou à six pans M6
10	9007 319 2040	Vis à six pans M8x100-8.8
11	9291 021 0180	Rondelle 8,4
12	4601 703 3801	Douille
13	9214 320 1100	Ecrou de sécurité M8
14	4601 731 7902	Renfort
15	9008 319 1350	Vis à six pans M6x25
16	4601 731 8601	Goujon fileté
17	9212 260 0900	Écrou à six pans M6
18	4601 703 3800	Douille
19	0000 760 1800	Bouton
20	4601 703 9500	Tôle à crans
21	9022 341 1310	Vis cylindrique IS-M6x18

