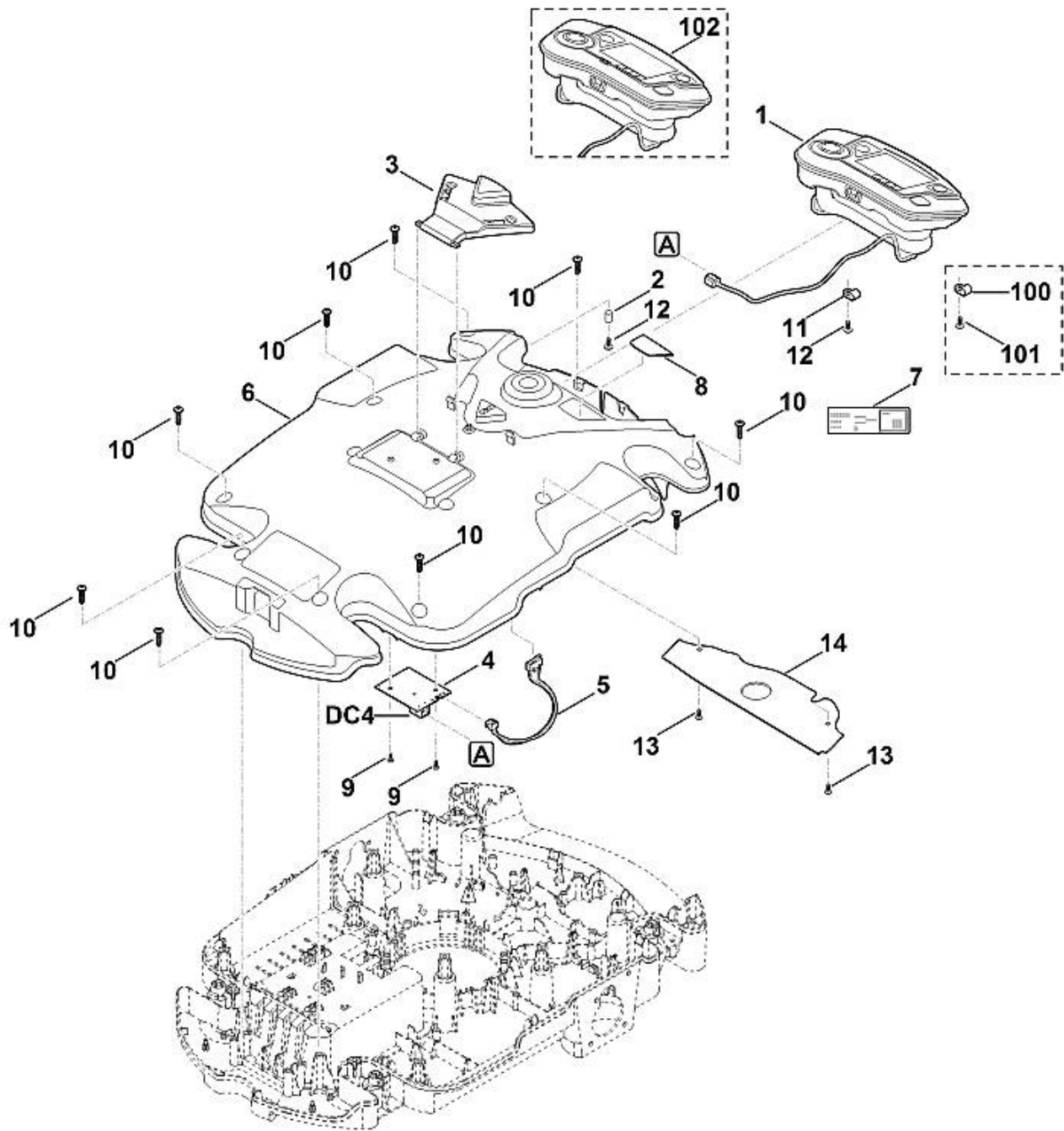


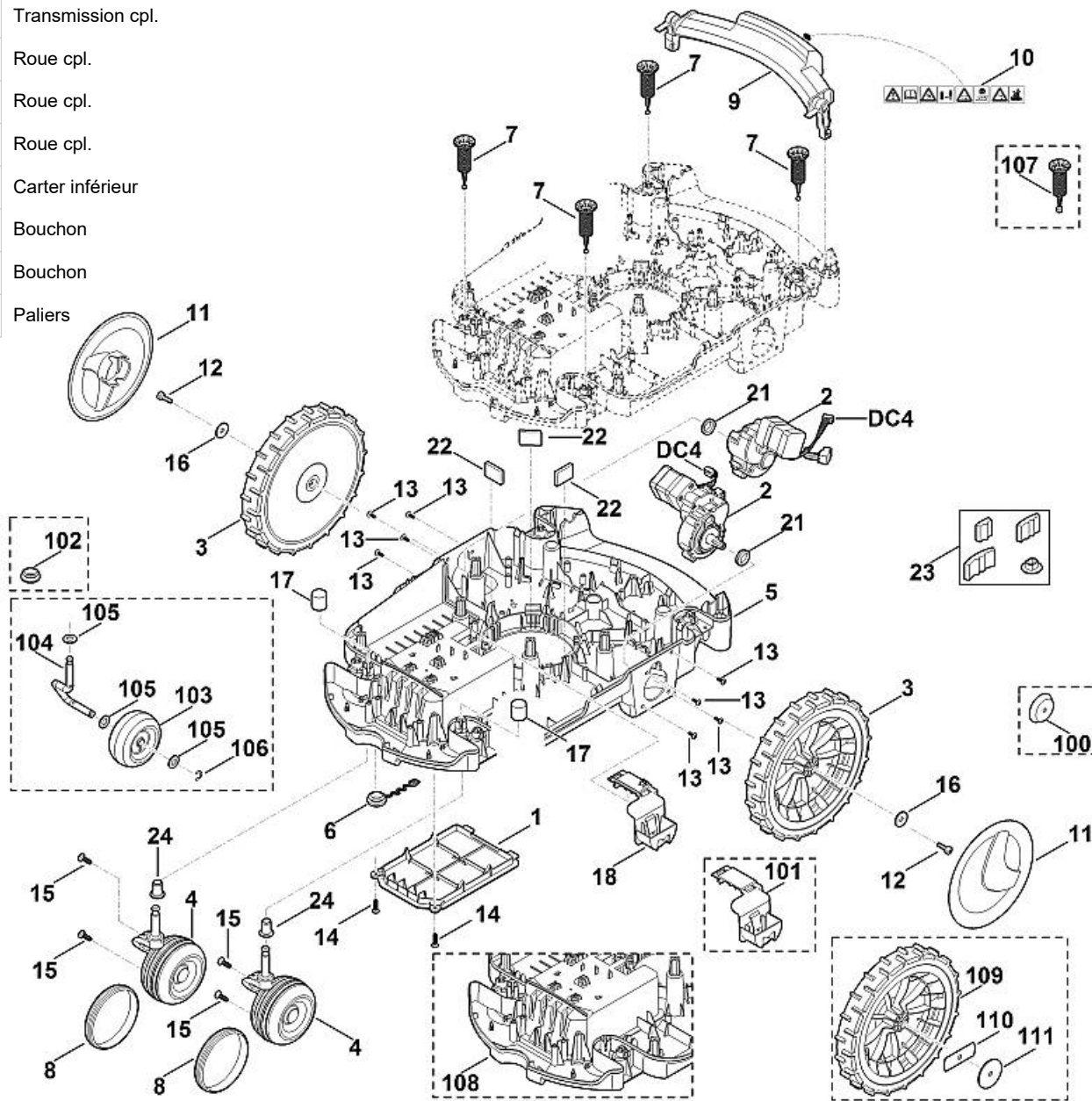
| | | |
|----|---------------|---------------------------------|
| 1 | 0000 967 1000 | Bouclier |
| 2 | 6309 403 2300 | Support |
| 3 | 6309 405 0700 | Aimant |
| 4 | 6309 706 3600 | Traverse |
| 5 | 6309 706 7305 | Renfort de protection (avant) |
| 6 | 6309 706 7310 | Renfort de protection (arrière) |
| 7 | 6309 780 2001 | Recouvrement cpl. |
| 7 | 6309 780 2000 | Recouvrement cpl. |
| 7 | 6309 780 2000 | Recouvrement cpl. |
| 8 | 6309 967 4410 | Autocollant |
| 9 | 9074 477 2966 | Vis IS P4x8 |
| 10 | 9104 007 4260 | Vis taraud P5x12 ((1 - 2 Nm)) |
| 11 | 9110 421 1286 | Vis a tete lentiforme M6x16 |
| 11 | 9110 313 1286 | Vis a tete lentiforme M6x16 |
| 12 | 6309 967 4430 | Autocollant iMow |



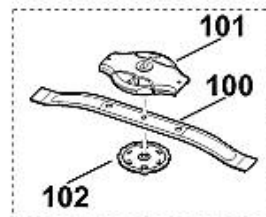
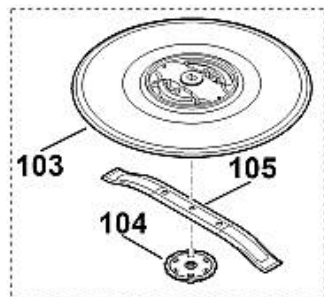
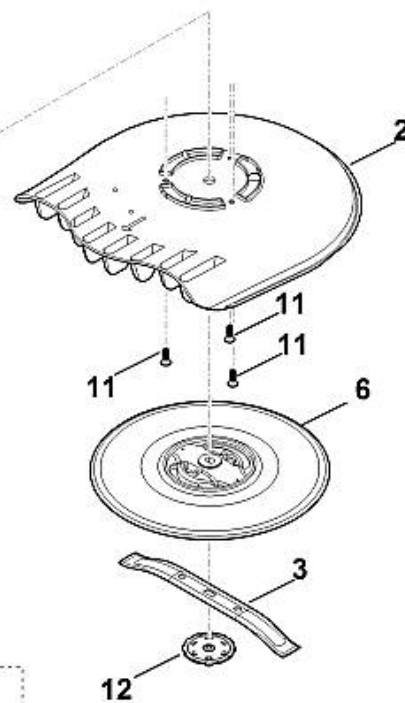
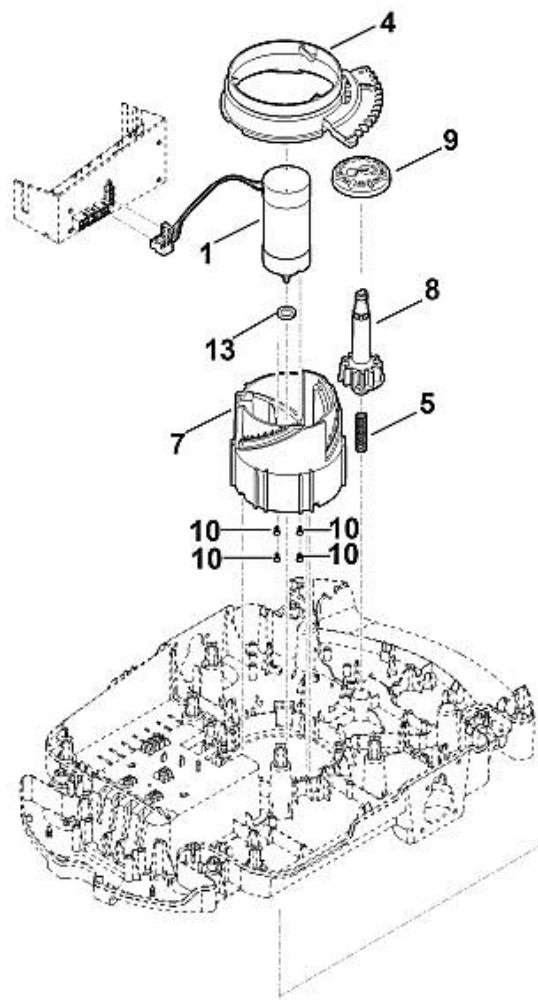
| | | |
|-----|---------------|--|
| DC4 | | Avant de brancher le câble, remplir la broche femelle de graisse spéciale (DC4). |
| 1 | 6309 400 2103 | |
| 2 | 6309 405 0710 | Aimant |
| 3 | 6309 405 2700 | Pièce de pression |
| 4 | 6309 430 5237 | |
| 4 | 6309 430 5236 | |
| 4 | 6309 430 5235 | |
| 5 | 6309 440 3030 | |
| 6 | 6309 701 1000 | |
| 7 | 6309 967 0160 | |
| 7 | 6309 967 0125 | |
| 8 | 6309 967 3820 | |
| 9 | 9074 477 2966 | |
| 10 | 9104 007 4289 | |
| 11 | 6309 448 1200 | Attache de câble |
| 12 | 9104 007 4260 | |
| 13 | 9104 007 4260 | |
| 14 | 6309 403 2510 | Recouvrement |
| 100 | 6309 448 1200 | Attache de câble |
| 101 | 9104 007 4260 | |
| 102 | 6309 007 1097 | |
| 102 | 6309 400 2102 | Console de commande |
| 102 | 6309 400 2101 | Console de commande |
| 102 | 6309 400 2100 | Console de commande |

DC4 Avant de brancher le câble, remplir la broche femelle de graisse spéciale (DC4).

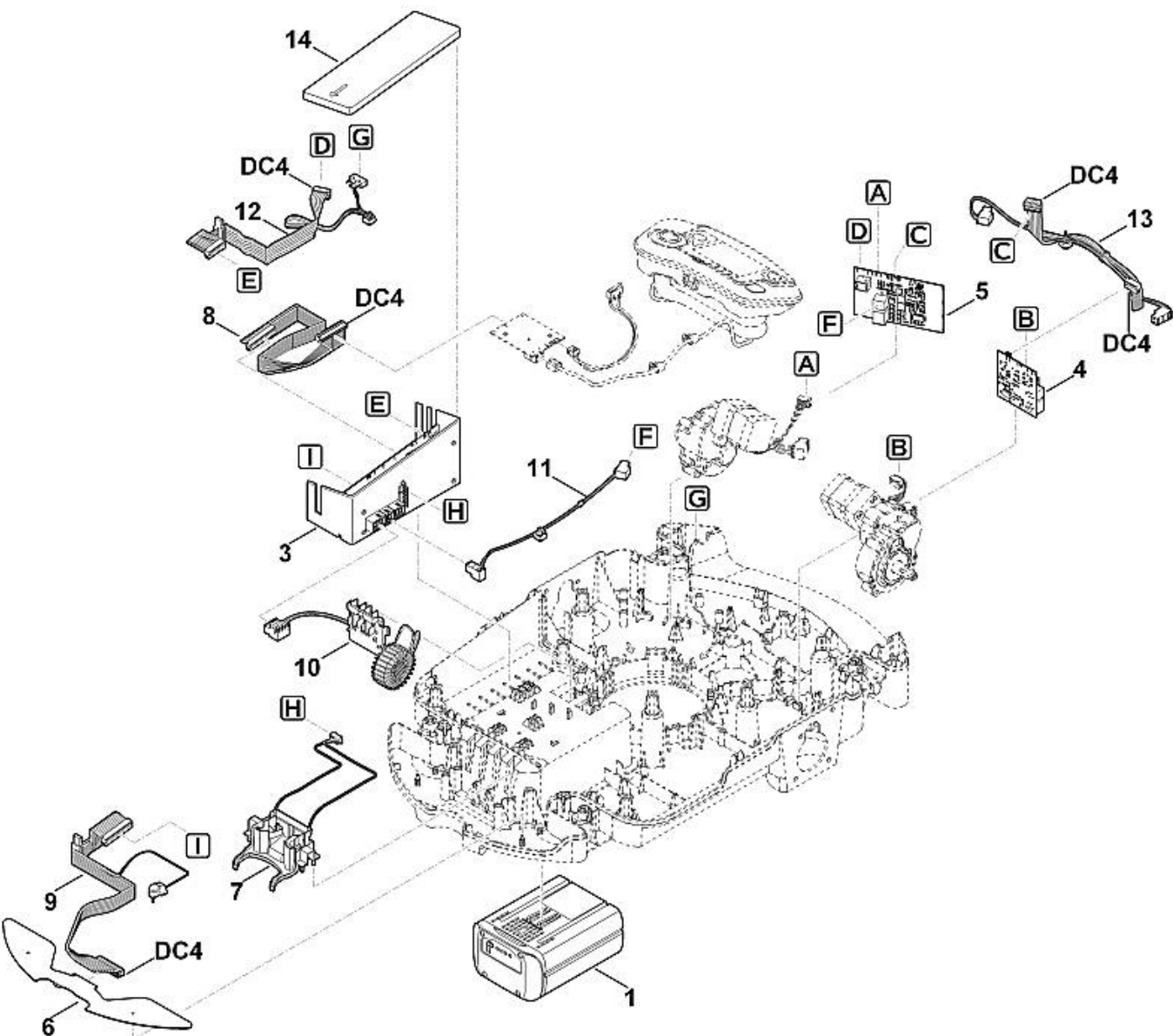
| | | |
|---|---------------|-------------------|
| 1 | 6309 432 0600 | Couvercle |
| 2 | 6309 640 0191 | Transmission cpl. |
| 2 | 6309 640 0190 | Transmission cpl. |
| 2 | 6309 640 0110 | Transmission cpl. |
| 3 | 6309 700 0401 | Roue cpl. |
| 4 | 6301 700 0411 | Roue cpl. |
| 4 | 6301 700 0410 | Roue cpl. |
| 5 | 6309 700 8591 | Carter inférieur |
| 6 | 6301 708 5901 | Bouchon |
| 6 | 6301 708 5900 | Bouchon |
| 7 | 6301 760 5200 | Paliers |



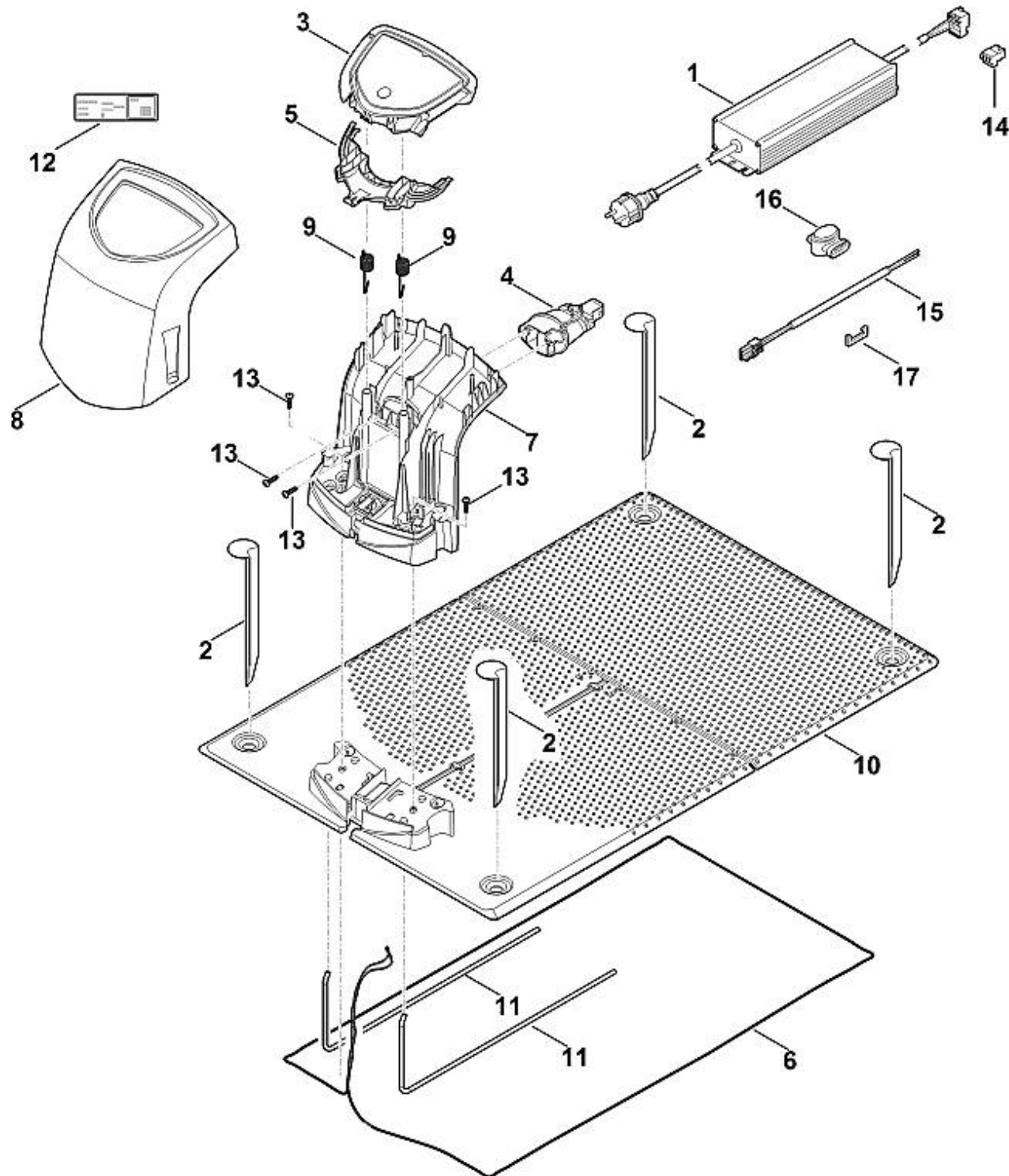
| | | |
|-----|---------------|--|
| 8 | 6301 706 8800 | Anneau en caoutchouc |
| 9 | 6309 790 2201 | Poignée arrière |
| 9 | 6309 790 2200 | Poignée arrière |
| 10 | 6309 967 4400 | Autocollant |
| 11 | 6375 704 0311 | Chapeau de roue |
| 11 | 6375 704 0310 | Chapeau de roue |
| 12 | 9039 488 1288 | Vis taraud M6x20 ((7 - 9 Nm)) |
| 13 | 9104 007 4270 | Vis taraud P5x16 |
| 14 | 9104 007 4289 | Vis taraud P5x20 |
| 15 | 9104 007 4270 | Vis taraud P5x16 |
| 16 | 9298 021 1528 | Rondelle 6,4x20x1,25 |
| 17 | 9302 929 4540 | Capuchon |
| 18 | 6309 405 1901 | Support |
| 21 | 6309 709 2101 | Bague d'étanchéité |
| 21 | 6309 709 2100 | Bague d'étanchéité |
| 22 | 6309 706 3200 | Silencieux |
| 23 | 6309 007 1015 | Kit de rééquipement (éléments d'isolation) |
| 24 | 6309 007 1091 | Jeu de coussinets |
| 100 | 6309 706 1410 | Support |
| 101 | 6309 405 1900 | Support |
| 102 | 6309 708 5900 | Bouchon |
| 103 | 6309 700 0410 | Roue |
| 104 | 6309 763 2700 | Axe de roues |
| 105 | 9291 020 0200 | Rondelle 10,5 |
| 106 | 9460 624 0800 | Anneau d'arrêt 8 |
| 107 | 6309 760 5200 | Palier |
| 108 | 6309 700 8590 | Carter inférieur |
| 108 | 6309 701 1030 | Carter inférieur |
| 109 | 6309 700 0490 | Roue cpl. |
| 109 | 6309 700 0400 | Roue cpl. |
| 110 | 6309 706 1411 | Support |
| 111 | 6309 403 2300 | Support |



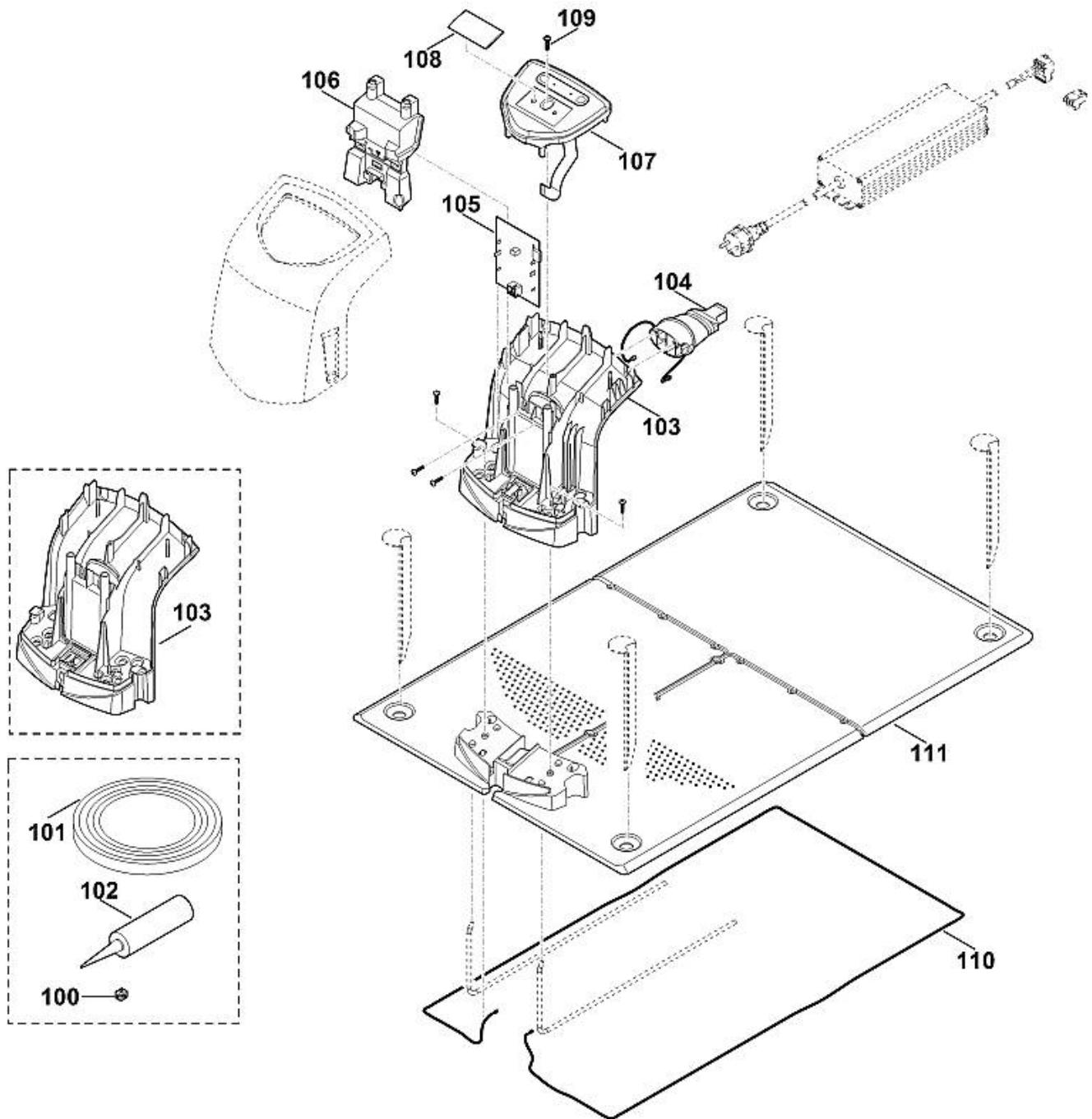
| | | |
|-----|---------------|---|
| 1 | 6309 600 0210 | Moteur électrique |
| 2 | 6309 701 1011 | Carter |
| 2 | 6309 701 1010 | Carter |
| 3 | 6309 702 0102 | Couteau 280 / 11" |
| 4 | 6309 703 4800 | Segment denté |
| 5 | 6309 703 6400 | Ressort de pression |
| 6 | 6909 760 9700 | Disque d'entraînement compl. |
| 7 | 6309 763 4200 | Dispositif d'ajustage |
| 8 | 6309 763 6100 | Pignon |
| 9 | 6309 763 6400 | Molette de serrage |
| 10 | 9061 116 0630 | Vis à tête fraisée M4x8 |
| 11 | 9104 003 4430 | Vis taraud P6x20 |
| 12 | | Partie inférieure du disque d'entraînement (pas de pièce de rechange séparée) |
| 13 | 6309 609 0200 | Bague d'étanchéité (brins d'herbe touffus) |
| 100 | 6309 702 0100 | Couteau |
| 101 | 6309 760 9700 | Disque d'entraînement compl. |
| 102 | | Partie inférieure du disque d'entraînement (pas de pièce de rechange séparée) |
| 103 | 6309 760 9705 | Disque d'entraînement compl. |
| 104 | | Partie inférieure du disque d'entraînement (pas de pièce de rechange séparée) |
| 105 | 6309 702 0101 | Couteau |



| DC4 | | |
|-----|---------------|---|
| | | Avant de brancher le câble, remplir la broche femelle de graisse spéciale (DC4). |
| 1 | 6309 400 6501 | Batterie AAI 201 |
| 1 | 6309 400 6500 | Batterie AAI 200 |
| 3 | 6309 430 1422 | Module électronique |
| 3 | 6309 430 1421 | Module électronique |
| 3 | 6309 430 1420 | Module électronique |
| 3 | 6309 430 1420 | Module électronique |
| 4 | 6309 430 5267 | Platine (entraînement gauche) |
| 4 | 6309 430 5265 | Platine (entraînement gauche) |
| 4 | 6309 430 5220 | Platine (entraînement gauche) |
| 5 | 6309 430 5268 | Platine (entraînement droit) |
| 5 | 6309 430 5266 | Platine (entraînement droit) |
| 5 | 6309 430 5221 | Platine (entraînement droit) |
| 6 | 6309 430 5243 | Platine (avant) |
| 6 | 6309 430 5241 | Platine (avant) |
| 6 | 6309 430 5240 | Platine (avant) |
| 7 | 6309 430 6800 | Support cpl. |
| 8 | 6309 440 0300 | Câble ruban (module électronique - platine du capteur de capot) |
| 9 | 6309 440 0310 | Câble ruban (module électronique - platine avant) |
| 10 | 6309 440 0320 | Câble (contacts de la batterie) |
| 11 | 6309 440 0330 | Câble (module électronique - platine d'entraînement droit) |
| 12 | 6309 440 3000 | Câble ruban (module électronique - platine d'entraînement droit) |
| 13 | 6309 440 3060 | Faisceau de câbles (platine d'entraînement droit - platine d'entraînement gauche) |
| 14 | 6309 701 3600 | Cache de module électronique |

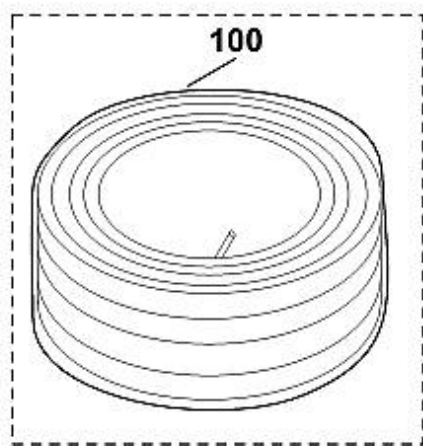
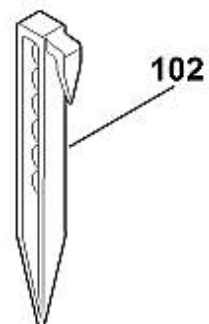
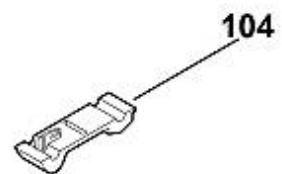
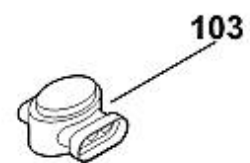
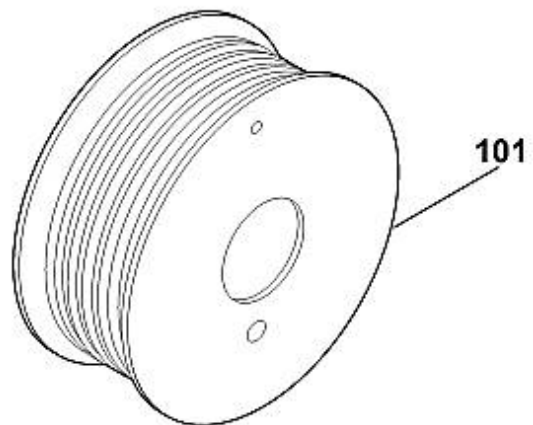


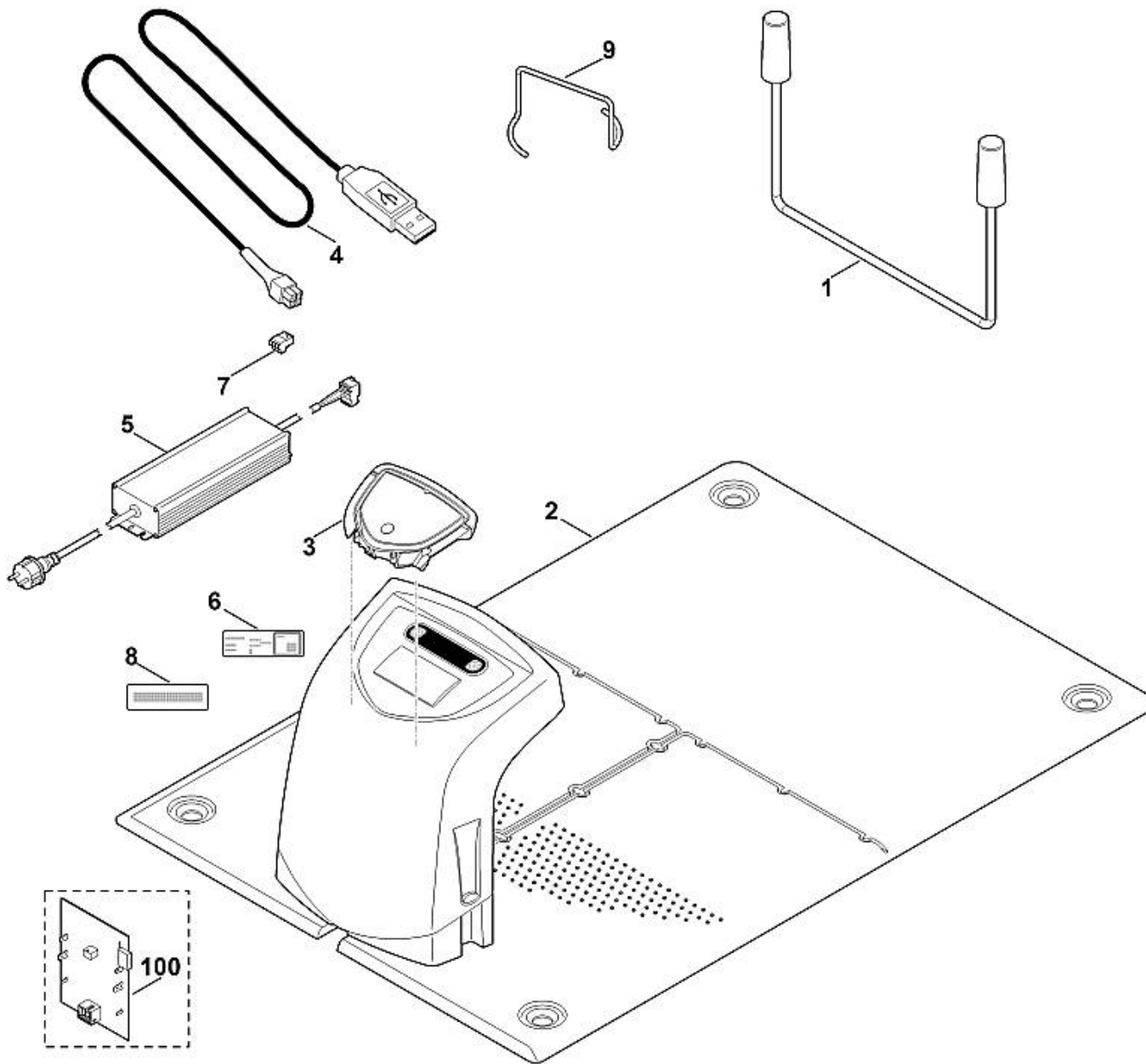
| | | |
|----|---------------|--|
| 1 | 6309 400 8501 | Bloc d'alimentation 230 V EUR |
| 1 | 6309 400 8500 | Bloc d'alimentation 230 V |
| 1 | | Bloc d'alimentation 230 V CH |
| 1 | | Bloc d'alimentation 230 V CH |
| 1 | | Bloc d'alimentation 230 V |
| 1 | | Bloc d'alimentation 230 V |
| 2 | 6309 405 8710 | Piquet de fixation |
| 3 | 6309 430 1451 | Module électronique |
| 3 | 6309 430 1450 | Module électronique |
| 4 | 6309 430 6815 | Support cpl. |
| 5 | 6309 432 3800 | Recouvrement |
| 6 | 6309 440 0345 | Câble |
| 7 | 6309 701 1041 | Carter |
| 7 | 6309 701 1040 | Carter |
| 8 | 6309 701 3610 | Recouvrement |
| 9 | 6309 703 5100 | Ressort de tension |
| 10 | 6309 703 8910 | Plaque |
| 11 | 6309 763 0400 | Etrier |
| 12 | 6309 967 0130 | Plaque matricule ADO 600 |
| 13 | 9104 007 4289 | Vis taraud P5x20 |
| 14 | 6309 400 1600 | Prise mâle |
| 15 | 6309 007 1098 | Kit de raccordement (câble secondaire) |
| 16 | 6909 007 1090 | Jeu de connecteurs de fil ADV 010 |
| 17 | 6309 431 0200 | Agrafe |



| | | |
|-----|---------------|--|
| | 6309 007 1030 | Jeu d'éléments d'étanchéité (--> TI 12.2014) |
| 100 | | Cube en mousse ((--> TI 12.2014), pas de pièce de rechange séparée) |
| 101 | 0797 210 1504 | Bande d'étanchéité Versa Tape (--> TI 46.2014) |
| 102 | 0783 830 2021 | Pâte d'étanchéité Versabond noire (--> TI 46.2014) |
| 103 | 6309 701 1040 | Carter |
| 103 | 6309 701 1020 | Carter |
| 104 | 6309 430 6811 | Support |
| 104 | 6309 430 6810 | Support |
| 105 | 6301 007 1090 | Kit de platine (station de base) |
| 105 | 6309 430 5247 | Platine (station de base) |
| 105 | 6309 430 5245 | Platine (station de base) |
| 106 | 6309 403 2501 | Recouvrement |
| 106 | 6309 403 2500 | Recouvrement |
| 107 | 6309 400 0110 | Recouvrement cpl. |
| 108 | 0000 967 1000 | Bouclier |
| 109 | 9104 007 4289 | Vis taraud P5x20 |
| 110 | 6309 440 0340 | Câble |
| 111 | 6309 703 8900 | Plaque |

| | | |
|-----|---------------|--|
| 100 | 0000 400 8610 | Fil de délimitation ARB 150 |
| 101 | 0000 400 8630 | Fil de délimitation ARB 151 |
| 102 | 6301 007 1010 | Lot de piquets de fixation AFN 075 (75 unités) |
| 102 | 6309 007 1000 | Lot de piquets de fixation AFN 051 (50 unités) |
| 103 | 6909 007 1090 | Jeu de connecteurs de fil ADV 010 |
| 104 | 6909 007 1095 | Jeu de fiches de serrage AKS 010 |





| | | |
|-----|---------------|--|
| | 6309 890 1710 | Station de base d'entretien ADO 100 SERVICE |
| | 6309 200 0100 | Station de base d'entretien ADO 600 SERVICE |
| | | Station de base d'entretien ADO 100 SERVICE (CH) |
| | | Station de base d'entretien ADO 600 SERVICE (CH) |
| | | Station de base d'entretien ADO 100 SERVICE (GB) |
| | | Station de base d'entretien ADO 600 SERVICE (GB) |
| 1 | 6309 890 3100 | Support d'entretien |
| 2 | 6309 890 1700 | Kit de station de base |
| 3 | 6309 430 1444 | Module électronique ADO 100 SERVICE |
| 3 | 6309 430 1445 | Module électronique ADO 100 SERVICE |
| 4 | 6309 840 0400 | Câble de diagnostic |
| 5 | 6309 400 8501 | Bloc d'alimentation 230 V EUR |
| 5 | 6309 400 8500 | Bloc d'alimentation 230 V |
| 5 | | Bloc d'alimentation 230 V CH |
| 5 | | Bloc d'alimentation 230 V CH |
| 5 | | Bloc d'alimentation 230 V |
| 5 | | Bloc d'alimentation 230 V |
| 6 | 6309 967 0135 | Plaque matricule ADO 600 SERVICE |
| 7 | 6309 400 1600 | Prise mâle |
| 8 | 6309 967 4490 | Autocollant SERVICE |
| 9 | 6309 009 1200 | Outil spécial (extracteur) |
| 100 | 6301 007 1095 | Kit de platine (station de base ADO 100 SERVICE) |
| 100 | 6309 430 5296 | Platine ADO 600 SERVICE |
| 100 | 6309 430 5295 | Platine ADO 600 SERVICE |