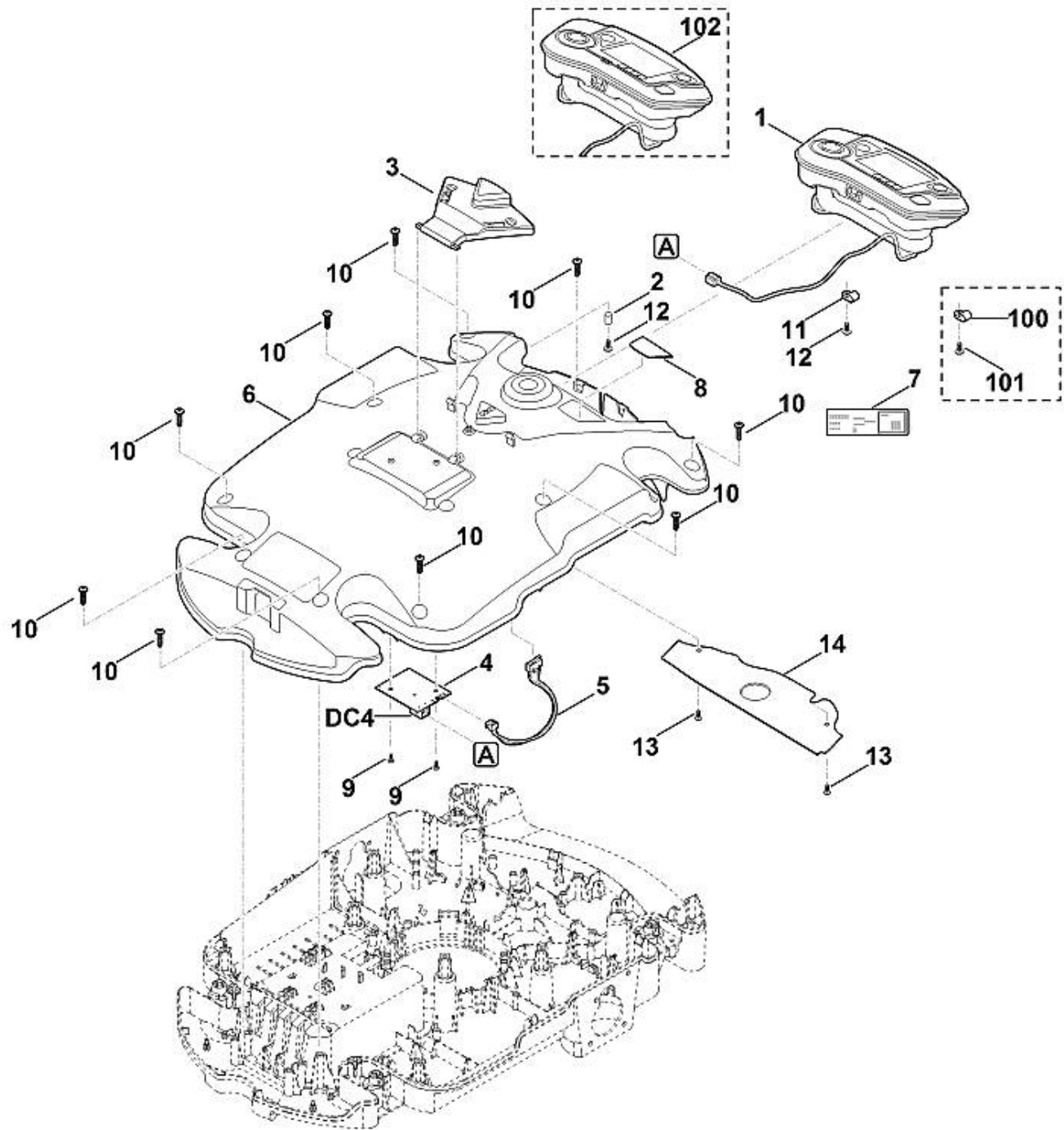


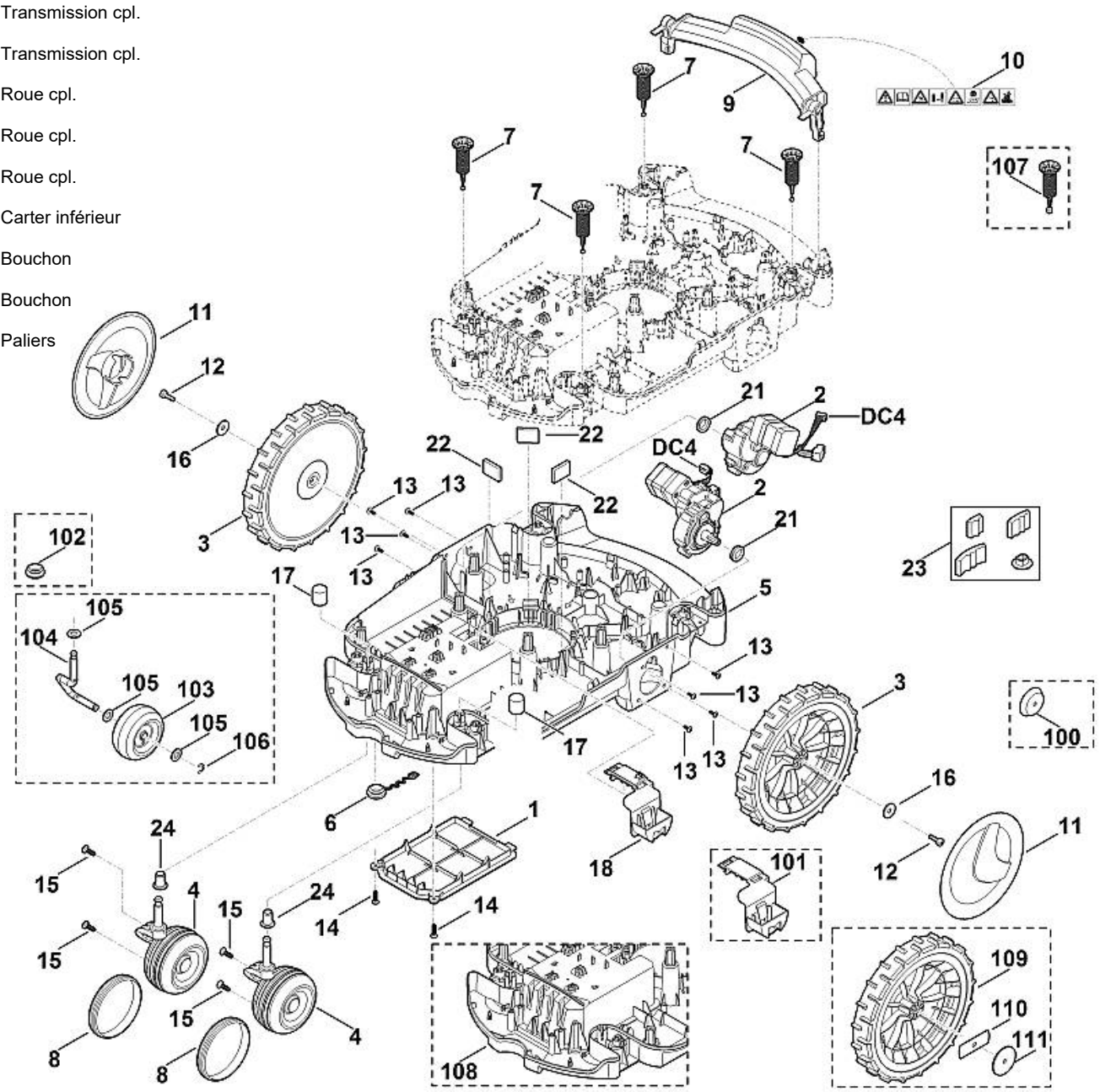
1	0000 967 1000	Bouclier
2	6309 403 2300	Support
3	6309 405 0700	Aimant
4	6309 706 3600	Traverse
5	6309 706 7305	Renfort de protection (avant)
6	6309 706 7310	Renfort de protection (arrière)
7	6309 780 2001	Recouvrement cpl.
7	6309 780 2000	Recouvrement cpl.
7	6309 780 2000	Recouvrement cpl.
8	6309 967 4410	Autocollant
9	9074 477 2966	Vis IS P4x8
10	9104 007 4260	Vis taraud P5x12 ((1 - 2 Nm))
11	9110 421 1286	Vis a tete lentiforme M6x16
11	9110 313 1286	Vis a tete lentiforme M6x16
12	6309 967 4430	Autocollant iMow



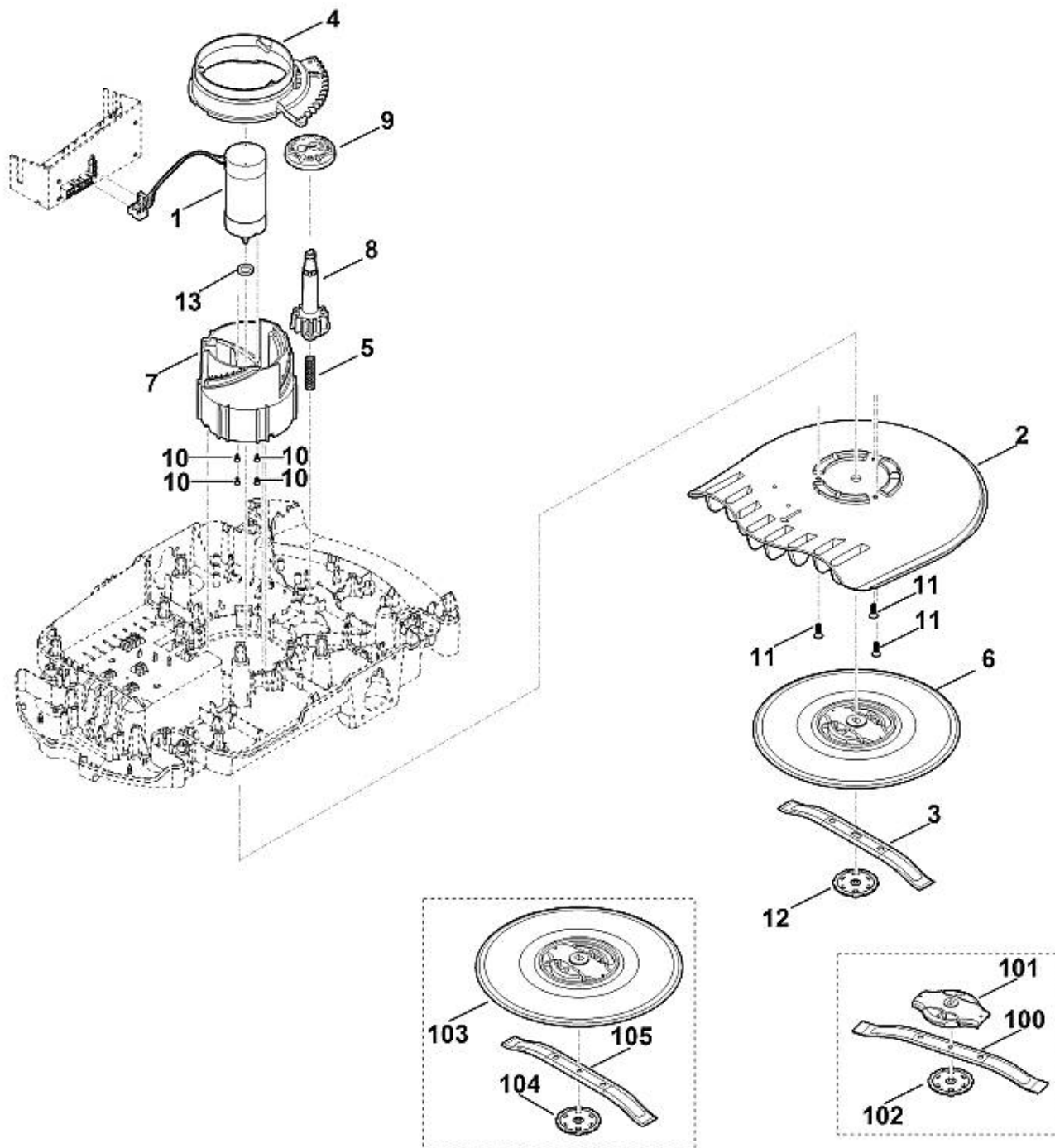
DC4		Avant de brancher le câble, remplir la broche femelle de graisse spéciale (DC4).
1	6309 400 2103	Console de commande
2	6309 405 0710	Aimant
3	6309 405 2700	Pièce de pression
4	6309 430 5237	Platine (capteur de capot)
4	6309 430 5236	Platine (capteur de capot)
4	6309 430 5235	Platine (capteur de capot)
5	6309 440 3030	Faisceau de câbles (arrêt)
6	6309 701 1000	Partie supérieure du carter
7	6309 967 0150	Plaque matricule MI 632.0
7	6309 967 0105	Plaque matricule MI 632.0
8	6309 967 3800	Plaque matricule MI 632
9	9074 477 2966	Vis IS P4x8 ((0,5 - 1 Nm))
10	9104 007 4289	Vis taraud P5x20 ((1 - 2 Nm))
11	6309 448 1200	Attache de câble
12	9104 007 4260	Vis taraud P5x12 ((1 - 2 Nm))
13	9104 007 4260	Vis taraud P5x12 ((1 - 2 Nm))
14	6309 403 2510	Recouvrement
100	6309 448 1200	Attache de câble
101	9104 007 4260	Vis taraud P5x12 ((1 - 2 Nm))
102	6309 007 1097	Console de commande
102	6309 400 2102	Console de commande
102	6309 400 2101	Console de commande
102	6309 400 2100	Console de commande

DC4 Avant de brancher le câble, remplir la broche femelle de graisse spéciale (DC4).

- 1 6309 432 0600 Couvercle
- 2 6309 640 0191 Transmission cpl.
- 2 6309 640 0190 Transmission cpl.
- 2 6309 640 0110 Transmission cpl.
- 3 6309 700 0401 Roue cpl.
- 4 6301 700 0411 Roue cpl.
- 4 6301 700 0410 Roue cpl.
- 5 6309 700 8591 Carter inférieur
- 6 6301 708 5901 Bouchon
- 6 6301 708 5900 Bouchon
- 7 6301 760 5200 Paliers



- 8 6301 706 8800 Anneau en caoutchouc
- 9 6309 790 2201 Poignée arrière
- 9 6309 790 2200 Poignée arrière
- 10 6309 967 4400 Autocollant
- 11 6375 704 0311 Chapeau de roue
- 11 6375 704 0310 Chapeau de roue
- 12 9039 488 1288 Vis taraud M6x20 ((7 - 9 Nm))
- 13 9104 007 4270 Vis taraud P5x16
- 14 9104 007 4289 Vis taraud P5x20
- 15 9104 007 4270 Vis taraud P5x16
- 16 9298 021 1528 Rondelle 6,4x20x1,25
- 17 9302 929 4540 Capuchon
- 18 6309 405 1901 Support
- 21 6309 709 2101 Bague d'étanchéité
- 21 6309 709 2100 Bague d'étanchéité
- 22 6309 706 3200 Silencieux
- 23 6309 007 1015 Kit de rééquipement (éléments d'isolation)
- 24 6309 007 1091 Jeu de coussinets
- 100 6309 706 1410 Support
- 101 6309 405 1900 Support
- 102 6309 708 5900 Bouchon
- 103 6309 700 0410 Roue
- 104 6309 763 2700 Axe de roues
- 105 9291 020 0200 Rondelle 10,5
- 106 9460 624 0800 Anneau d'arrêt 8
- 107 6309 760 5200 Palier
- 108 6309 700 8590 Carter inférieur
- 108 6309 701 1030 Carter inférieur
- 109 6309 700 0490 Roue cpl.
- 109 6309 700 0400 Roue cpl.
- 110 6309 706 1411 Support
- 111 6309 403 2300 Support

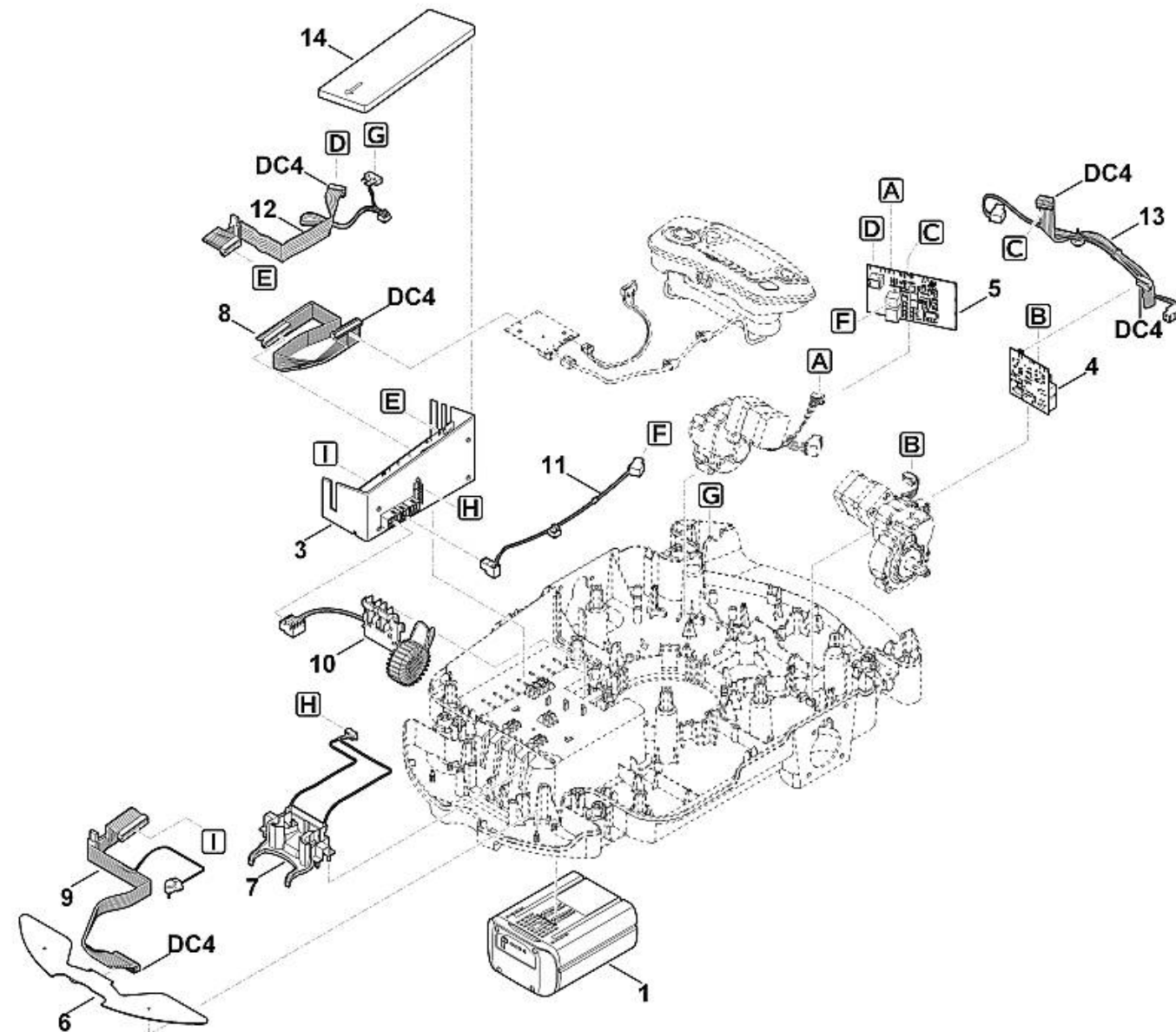


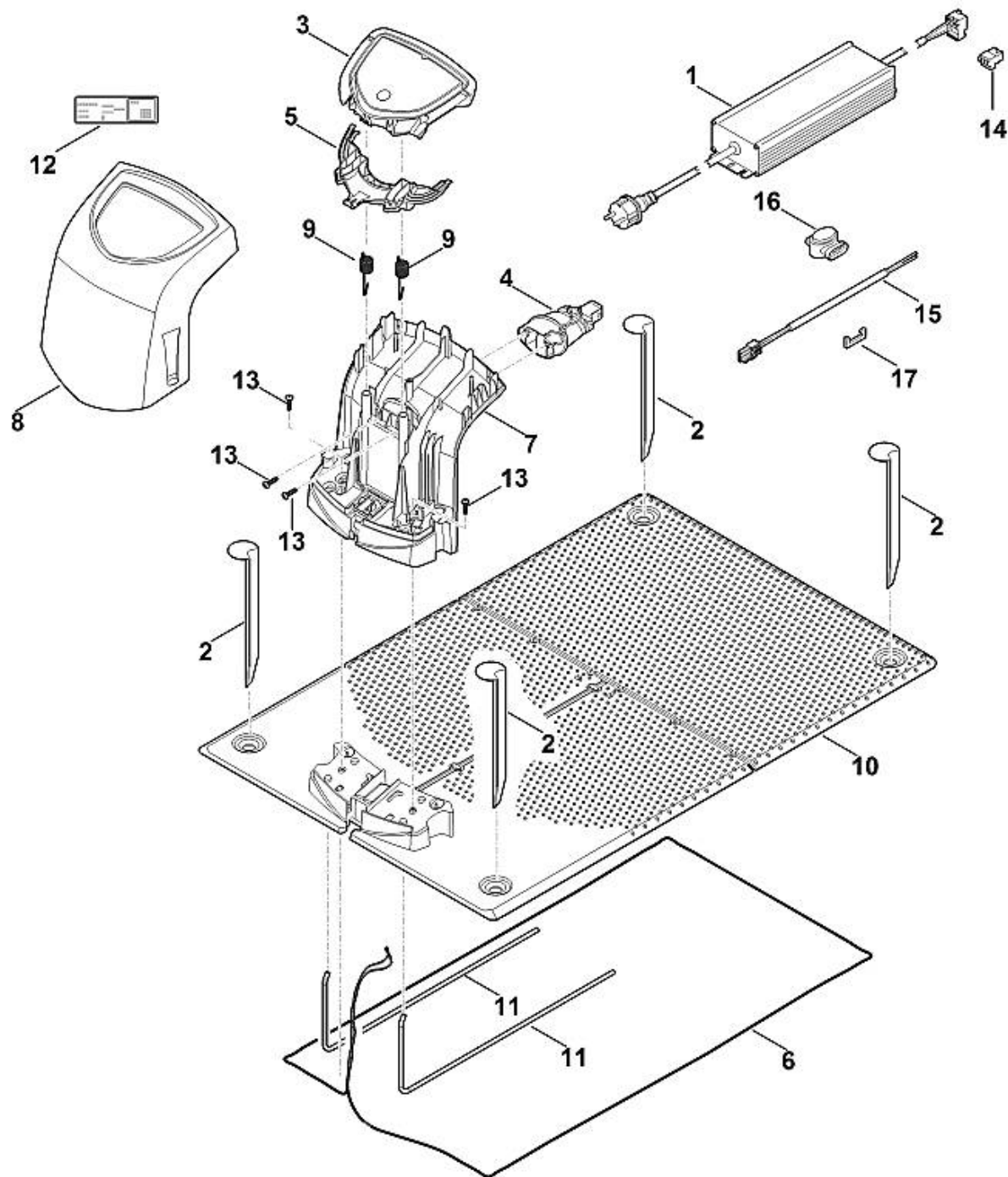
1	6309 600 0210	Moteur électrique
2	6309 701 1011	Carter
2	6309 701 1010	Carter
3	6309 702 0102	Couteau 280 / 11"
4	6309 703 4800	Segment denté
5	6309 703 6400	Ressort de pression
6	6909 760 9700	Disque d'entraînement compl.
7	6309 763 4200	Dispositif d'ajustage
8	6309 763 6100	Pignon
9	6309 763 6400	Molette de serrage
10	9061 116 0630	Vis à tête fraisée M4x8
11	9104 003 4430	Vis taraud P6x20
12		Partie inférieure du disque d'entraînement (pas de pièce de rechange séparée)
13	6309 609 0200	Bague d'étanchéité (brins d'herbe touffus)
100	6309 702 0100	Couteau
101	6309 760 9700	Disque d'entraînement compl.
102		Partie inférieure du disque d'entraînement (pas de pièce de rechange séparée)
103	6309 760 9705	Disque d'entraînement compl.
104		Partie inférieure du disque d'entraînement (pas de pièce de rechange séparée)
105	6309 702 0101	Couteau

DC4

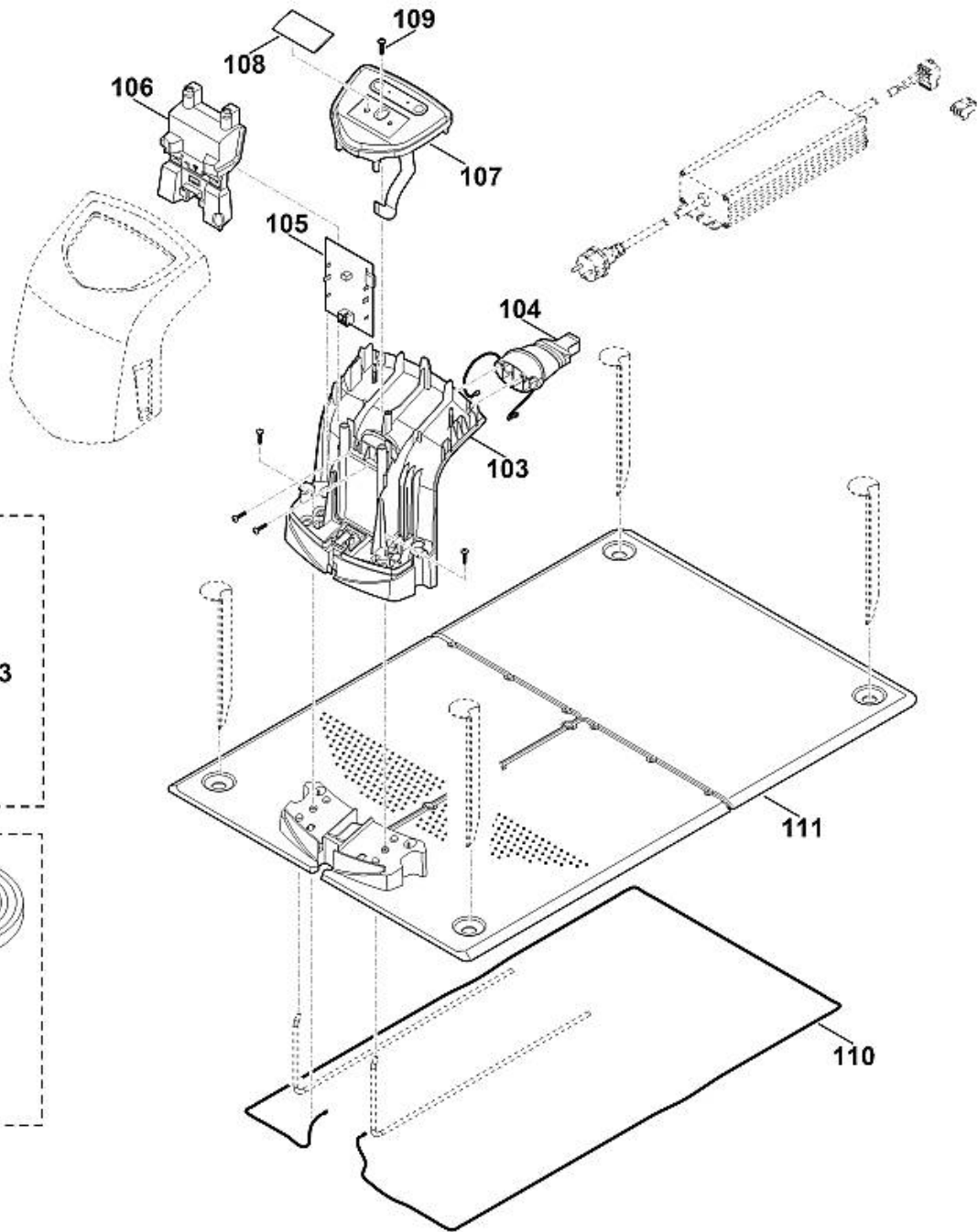
Avant de brancher le câble, remplir la broche femelle de graisse spéciale (DC4).

1	6309 400 6511	Batterie AAI 131
1	6309 400 6510	Batterie AAI 130
3	6309 430 1403	Module électronique
3	6309 430 1401	Module électronique
3	6309 430 1400	Module électronique
3	6309 430 1400	Module électronique
4	6309 430 5267	Platine (entraînement gauche)
4	6309 430 5265	Platine (entraînement gauche)
4	6309 430 5220	Platine (entraînement gauche)
5	6309 430 5268	Platine (entraînement droit)
5	6309 430 5266	Platine (entraînement droit)
5	6309 430 5221	Platine (entraînement droit)
6	6309 430 5243	Platine (avant)
6	6309 430 5241	Platine (avant)
6	6309 430 5240	Platine (avant)
7	6309 430 6800	Support cpl.
8	6309 440 0300	Câble ruban (module électronique - platine du capteur de capot)
9	6309 440 0310	Câble ruban (module électronique - platine avant)
10	6309 440 0320	Câble (contacts de la batterie)
11	6309 440 0330	Câble (module électronique - platine d'entraînement droit)
12	6309 440 3000	Câble ruban (module électronique - platine d'entraînement droit)
13	6309 440 3060	Faisceau de câbles (platine d'entraînement droit - platine d'entraînement gauche)
14	6309 701 3600	Cache de module électronique



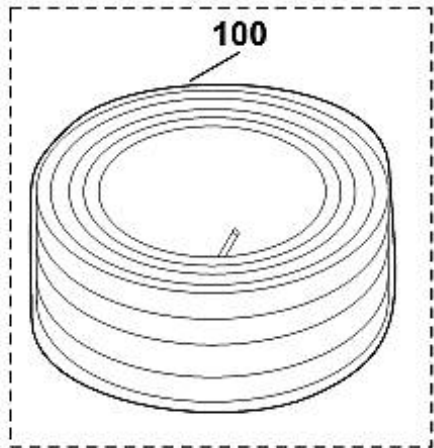
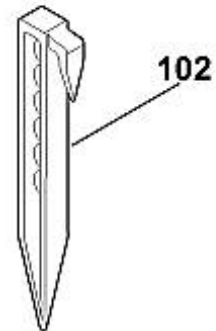
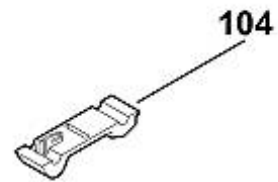
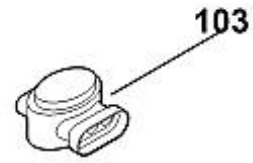
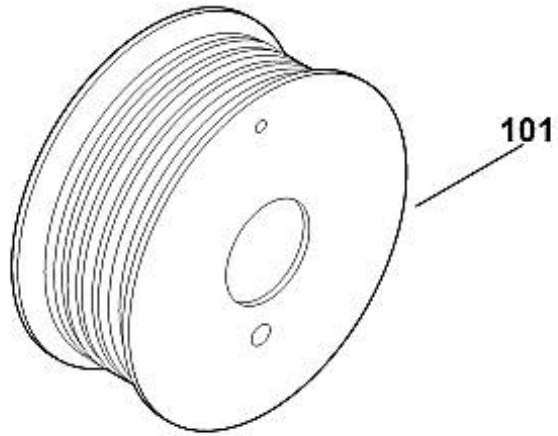


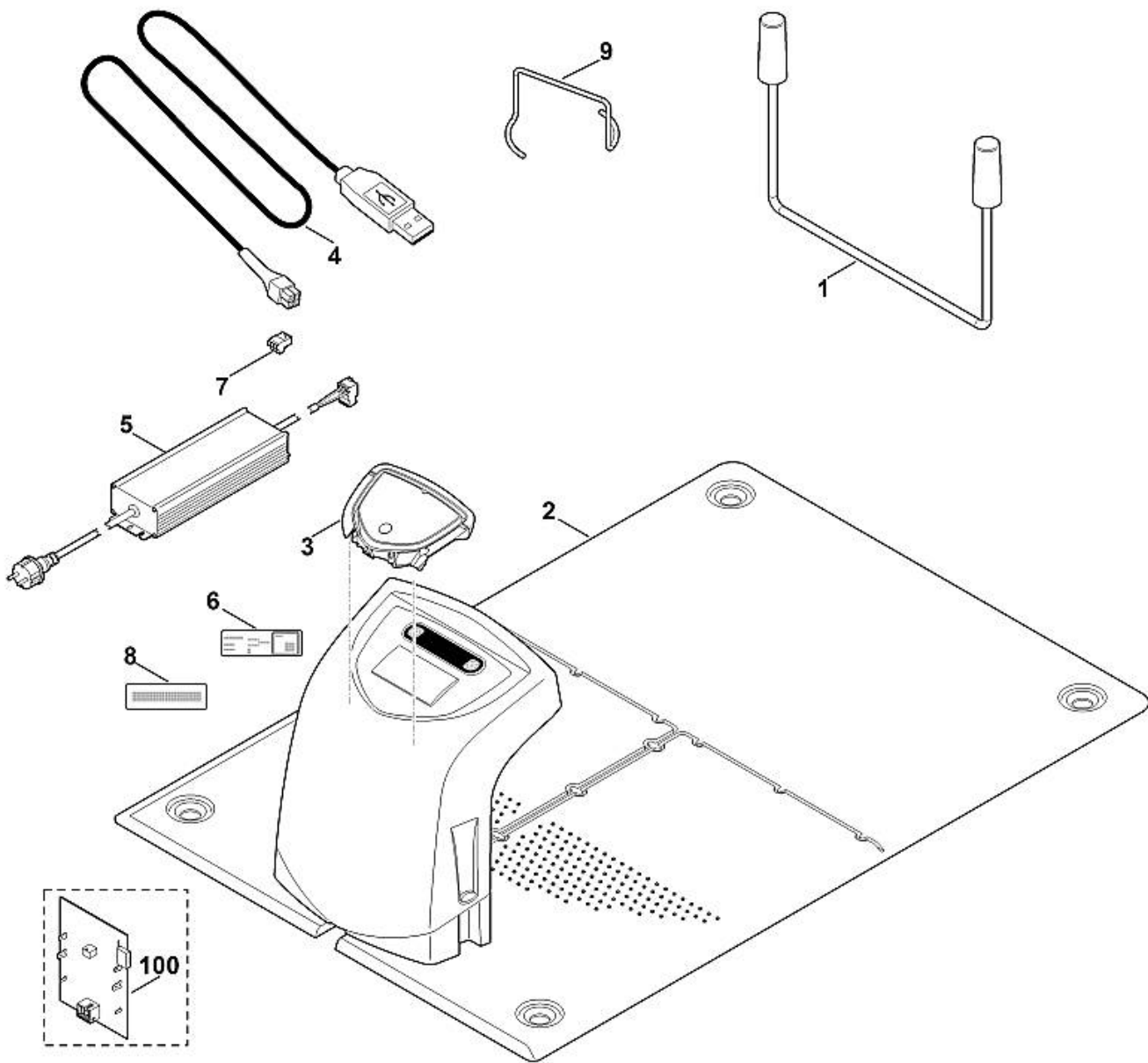
1	6309 400 8511	Bloc d'alimentation 230 V EUR
1	6309 400 8510	Bloc d'alimentation 230 V EUR
1		Bloc d'alimentation 230 V CH
1		Bloc d'alimentation 230 V CH
1		Bloc d'alimentation 230 V
1		Bloc d'alimentation 230 V
2	6309 405 8710	Piquet de fixation
3	6309 430 1451	Module électronique
3	6309 430 1450	Module électronique
4	6309 430 6815	Support cpl.
5	6309 432 3800	Recouvrement
6	6309 440 0345	Câble
7	6309 701 1041	Carter
7	6309 701 1040	Carter
8	6309 701 3610	Recouvrement
9	6309 703 5100	Ressort de tension
10	6309 703 8910	Plaque
11	6309 763 0400	Etrier
12	6309 967 0130	Plaque matricule ADO 600
13	9104 007 4289	Vis taraud P5x20
14	6309 400 1600	Prise mâle
15	6309 007 1098	Kit de raccordement (câble secondaire)
16	6909 007 1090	Jeu de connecteurs de fil ADV 010
17	6309 431 0200	Agrafe



	6309 007 1030	Jeu d'éléments d'étanchéité (--> TI 12.2014)
100		Cube en mousse ((--> TI 12.2014), pas de pièce de rechange séparée)
101	0797 210 1504	Bande d'étanchéité Versa Tape (--> TI 46.2014)
102	0783 830 2021	Pâte d'étanchéité Versabond noire (--> TI 46.2014)
103	6309 701 1040	Carter
103	6309 701 1020	Carter
104	6309 430 6811	Support
104	6309 430 6810	Support
105	6301 007 1090	Kit de platine (station de base)
105	6309 430 5247	Platine (station de base)
105	6309 430 5245	Platine (station de base)
106	6309 403 2501	Recouvrement
106	6309 403 2500	Recouvrement
107	6309 400 0110	Recouvrement cpl.
108	0000 967 1000	Bouclier
109	9104 007 4289	Vis taraud P5x20
110	6309 440 0340	Câble
111	6309 703 8900	Plaque

100	0000 400 8610	Fil de délimitation ARB 150
101	0000 400 8630	Fil de délimitation ARB 151
102	6301 007 1010	Lot de piquets de fixation AFN 075 (75 unités)
102	6309 007 1000	Lot de piquets de fixation AFN 051 (50 unités)
103	6909 007 1090	Jeu de connecteurs de fil ADV 010
104	6909 007 1095	Jeu de fiches de serrage AKS 010





	6309 890 1710	Station de base d'entretien ADO 100 SERVICE
	6309 200 0100	Station de base d'entretien ADO 600 SERVICE
		Station de base d'entretien ADO 100 SERVICE (CH)
		Station de base d'entretien ADO 600 SERVICE (CH)
		Station de base d'entretien ADO 100 SERVICE (GB)
		Station de base d'entretien ADO 600 SERVICE (GB)
1	6309 890 3100	Support d'entretien
2	6309 890 1700	Kit de station de base
3	6309 430 1444	Module électronique ADO 100 SERVICE
3	6309 430 1445	Module électronique ADO 100 SERVICE
4	6309 840 0400	Câble de diagnostic
5	6309 400 8501	Bloc d'alimentation 230 V EUR
5	6309 400 8500	Bloc d'alimentation 230 V
5		Bloc d'alimentation 230 V CH
5		Bloc d'alimentation 230 V CH
5		Bloc d'alimentation 230 V
5		Bloc d'alimentation 230 V
6	6309 967 0135	Plaque matricule ADO 600 SERVICE
7	6309 400 1600	Prise mâle
8	6309 967 4490	Autocollant SERVICE
9	6309 009 1200	Outil spécial (extracteur)
100	6301 007 1095	Kit de platine (station de base ADO 100 SERVICE)
100	6309 430 5296	Platine ADO 600 SERVICE
100	6309 430 5295	Platine ADO 600 SERVICE