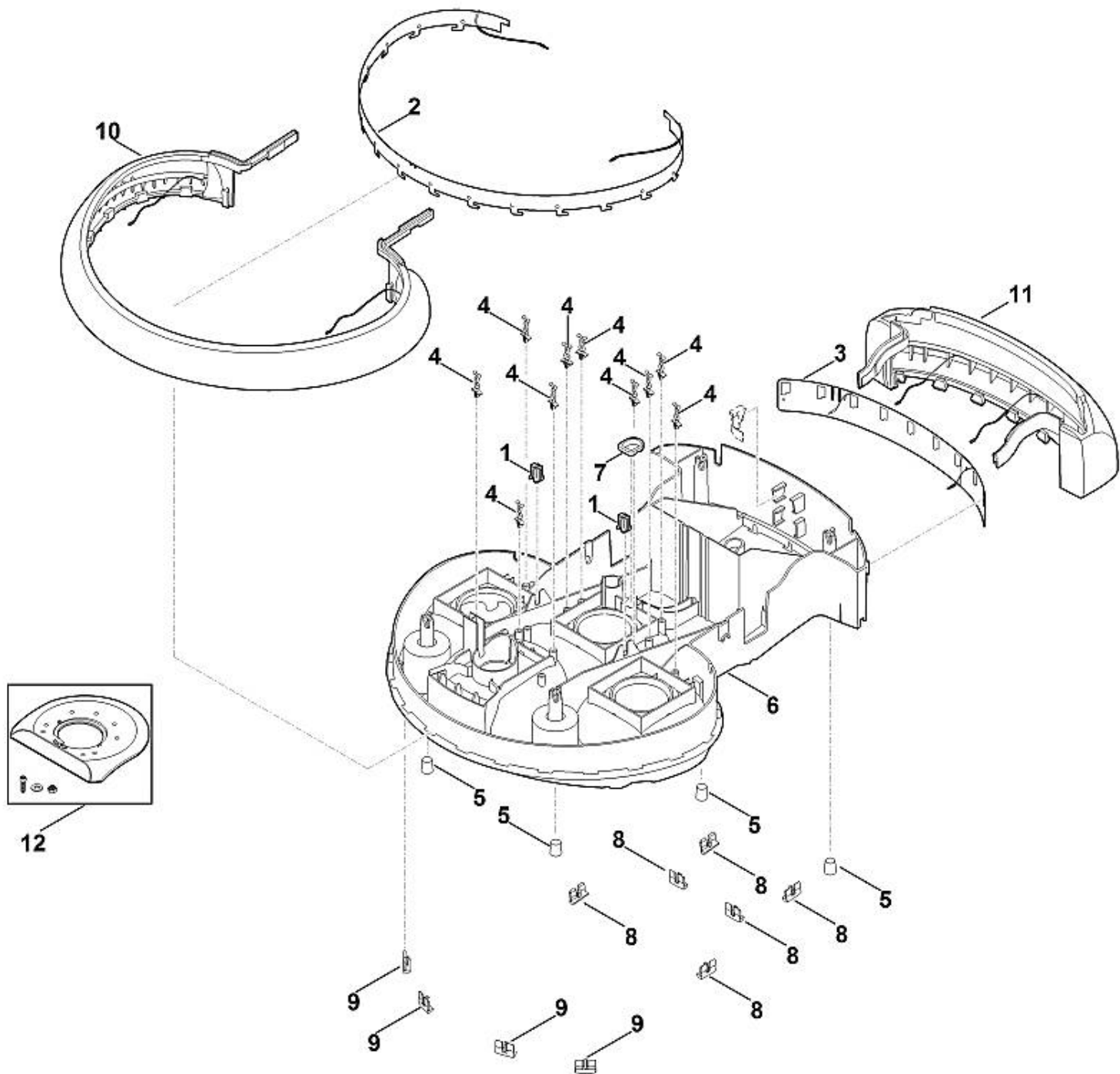
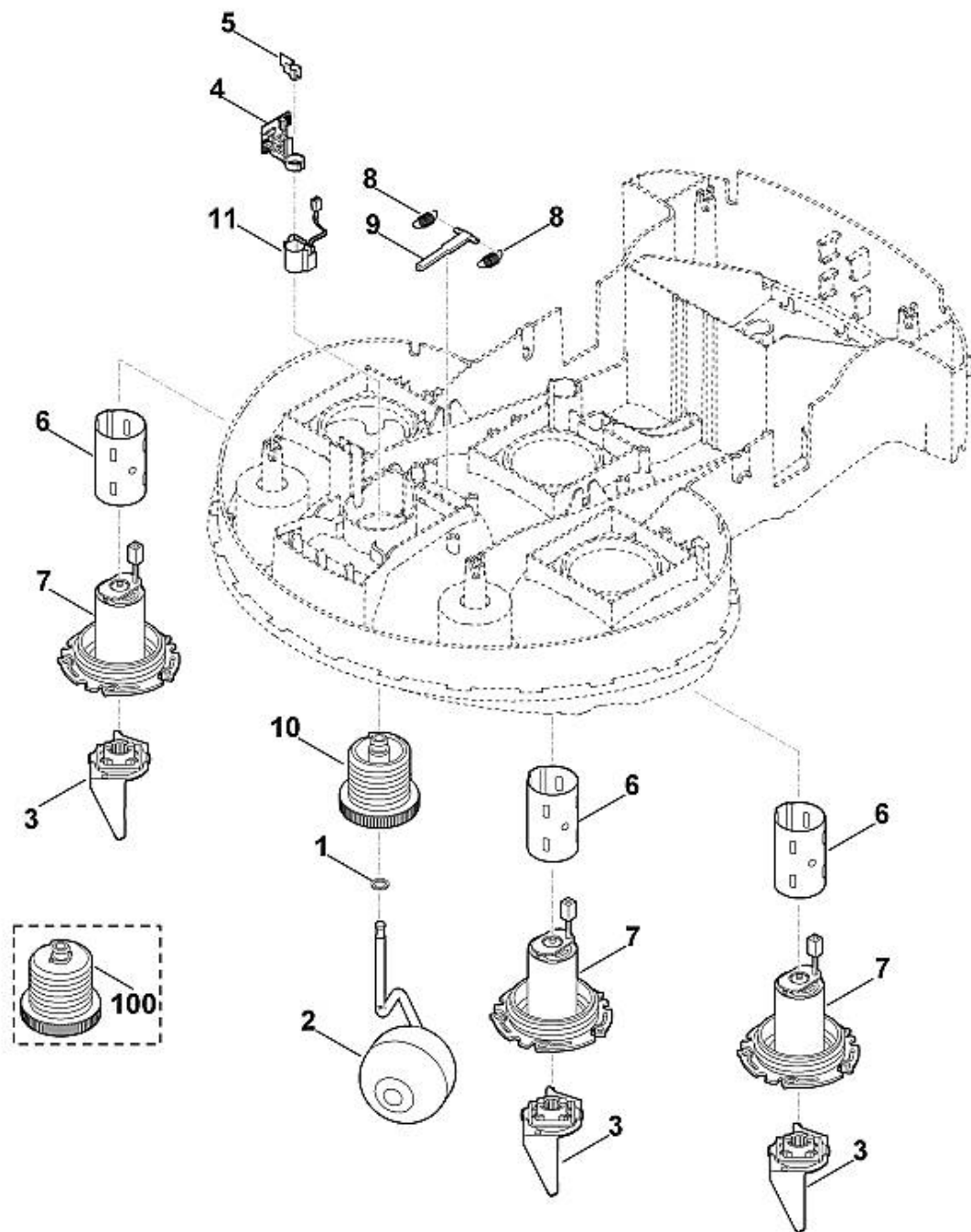


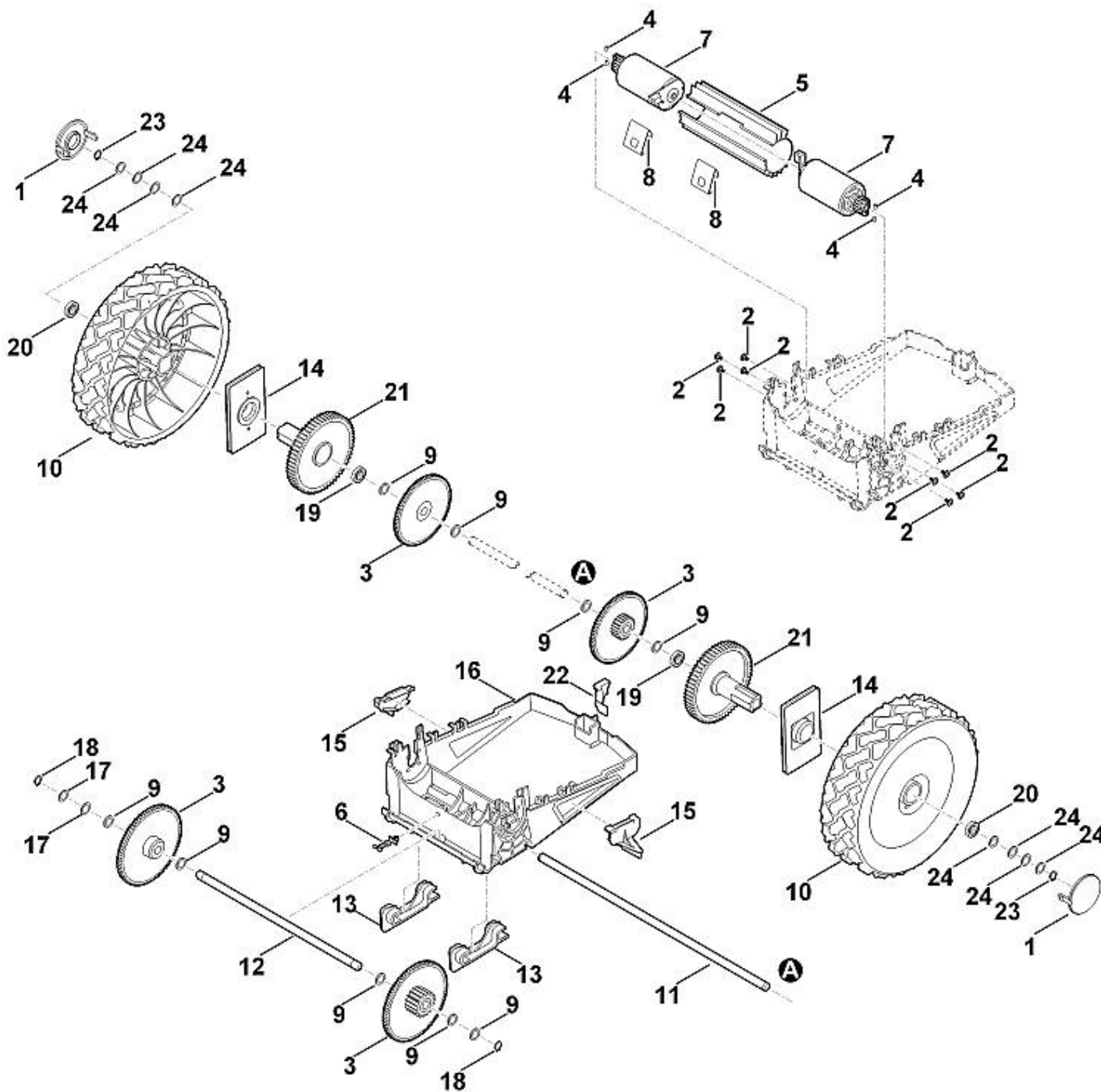
1	0000 967 4424	Etiquette VIKING
2	6300 404 4000	Aimant 5x20
3	6309 967 4430	Autocollant iMow
3	6300 967 4400	Autocollant iMow
4	6385 400 2010	Rangée de contacts
5	6385 403 2500	Recouvrement (Voyant de service)
6	6385 405 8000	Pièce isolante
7	6385 405 8010	Pièce isolante
8	6385 405 8200	Capuchon en caoutchouc
9	6385 430 6800	Support
10	6385 448 1200	Attache de câble
11	6385 701 4200	Charnière
12	6385 706 0800	Capot protecteur
13	6385 706 2100	Capot
14	6385 967 0100	Plaque matricule MI 555.0 C
15	6385 967 3800	Plaque matricule MI 555 C
16	6385 967 4430	Autocollant 5A / 1A
17		Vis cylindrique M6x20
18	6385 440 0340	Câble (Contact de charge)
19	6385 967 4400	Autocollant
20	6300 967 4410	Autocollant
21	6385 405 1900	Support
22	0797 210 1391	Ruban textile de 20 mm (rouleau)



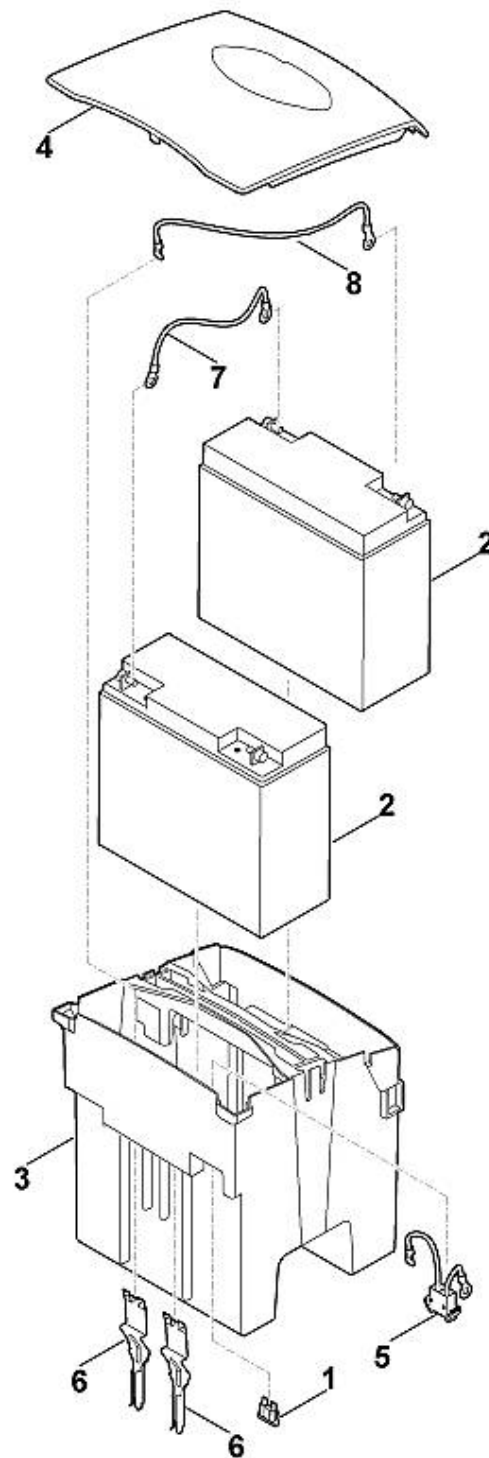
1	6385 405 1900	Support
2	6385 430 8000	Porte-contact
3	6385 430 8010	Porte-contact
4	6385 448 1200	Attache de câble
5	6385 706 4600	Bouchon
6	6385 700 8500	Carter
7	6385 703 4300	Tampon-butée
8	6385 706 0100	Verrou (droit)
9	6385 706 0110	Verrou (courbé)
10	6385 760 7300	Pare-chocs
11	6385 760 7310	Pare-chocs
12	6385 007 1070	Kit de réparation (fixation de roue avant)



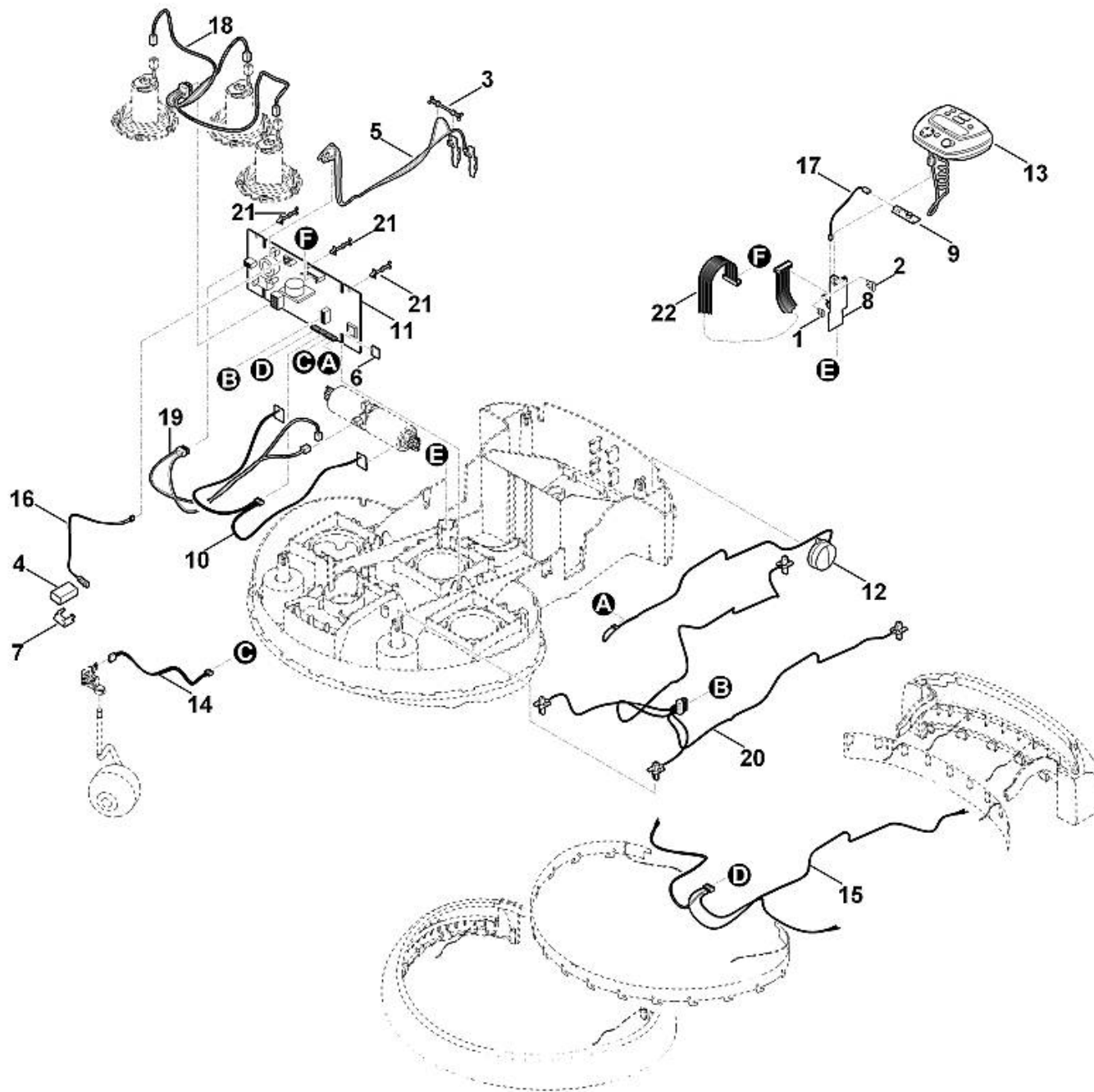
	6385 007 1020	Kit de réparation (roue avant)
1	0000 961 1005	Bague paumelle 11x15
2	6385 007 1020	Kit de réparation (roue avant)
2	6300 700 0411	Roue
2		Roue
3	6300 702 0100	Couteau
4	6385 430 5231	Platine (Capteur d'inclinaison)
4		Platine (Capteur d'inclinaison)
5	6385 431 7210	Lame de contact
6	6385 435 8400	Douille
7	6385 600 0200	Moteur électrique
8	6385 703 5100	Ressort de tension
9	6385 763 2300	Boulon d'arrêt
10	6385 763 4201	Dispositif d'ajustage
11		Platine (Capteur de glissement)
100		Dispositif d'ajustage



	6385 640 0100	Transmission cpl.
1	6300 704 0300	Chapeau de roue
2	6300 951 3500	Vis à tête plate M5x8
3	6385 007 1000	Kit de pièces de la transmission
4	6385 404 4000	Aimant 3,5x5,5mm
5	6385 435 8410	Douille
6	6385 448 1200	Attache de câble
7	6385 600 0400	Moteur-réducteur
8	6385 608 3300	Ressort
9	6385 643 1800	Rondelle
10	6385 700 0400	Roue cpl.
11	6385 703 0900	Axe
12	6385 703 0905	Axe
13	6385 704 1200	Crampon d'axe
14	6385 760 4900	Support
15	6385 763 2200	Pièce de guidage
16	6385 763 2900	Levier de réglage
17	9296 021 1609	Rondelle 12x18x0,5
18		Circlip 12x1
19	9503 003 5132	Roulement rainuré à billes 6001-2RS
20	9503 003 5132	Roulement rainuré à billes 6001-2RS
21	6385 640 7600	Pignon droit
22	6385 703 2900	Butée
23		Circlip 12x1
24	9296 021 1609	Rondelle 12x18x0,5

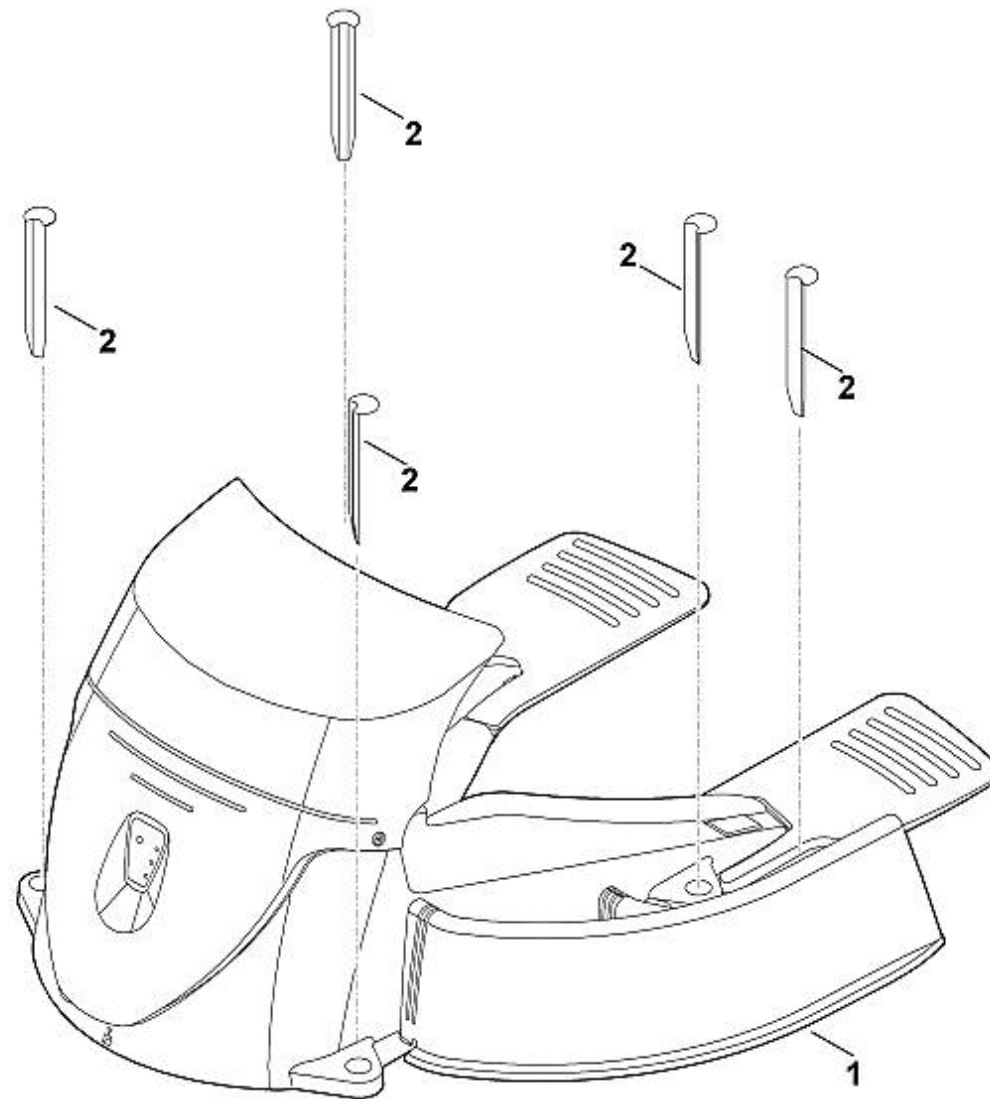


	6385 430 3500	Carter
1	0751 031 5007	Fusible 30A
2	6385 400 1100	Batterie 12V
3	6385 403 0100	Support de batterie
4	6385 403 0200	Couvercle de batterie
5	6385 430 6810	Support (Fusible)
6	6385 431 7200	Lame de contact
7	6385 440 0320	Câble
8	6385 440 2200	Câble de masse

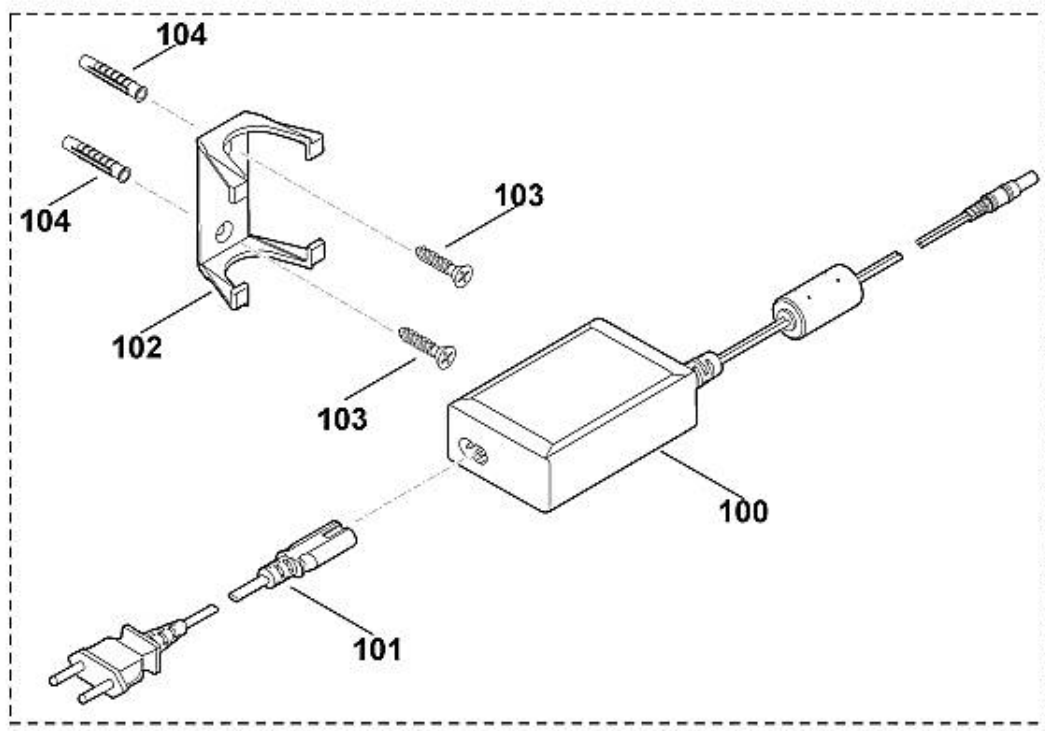
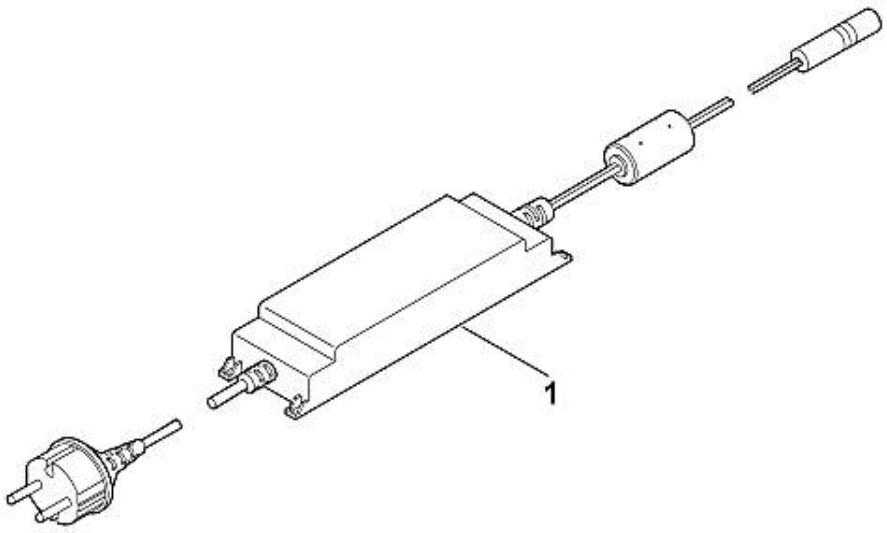


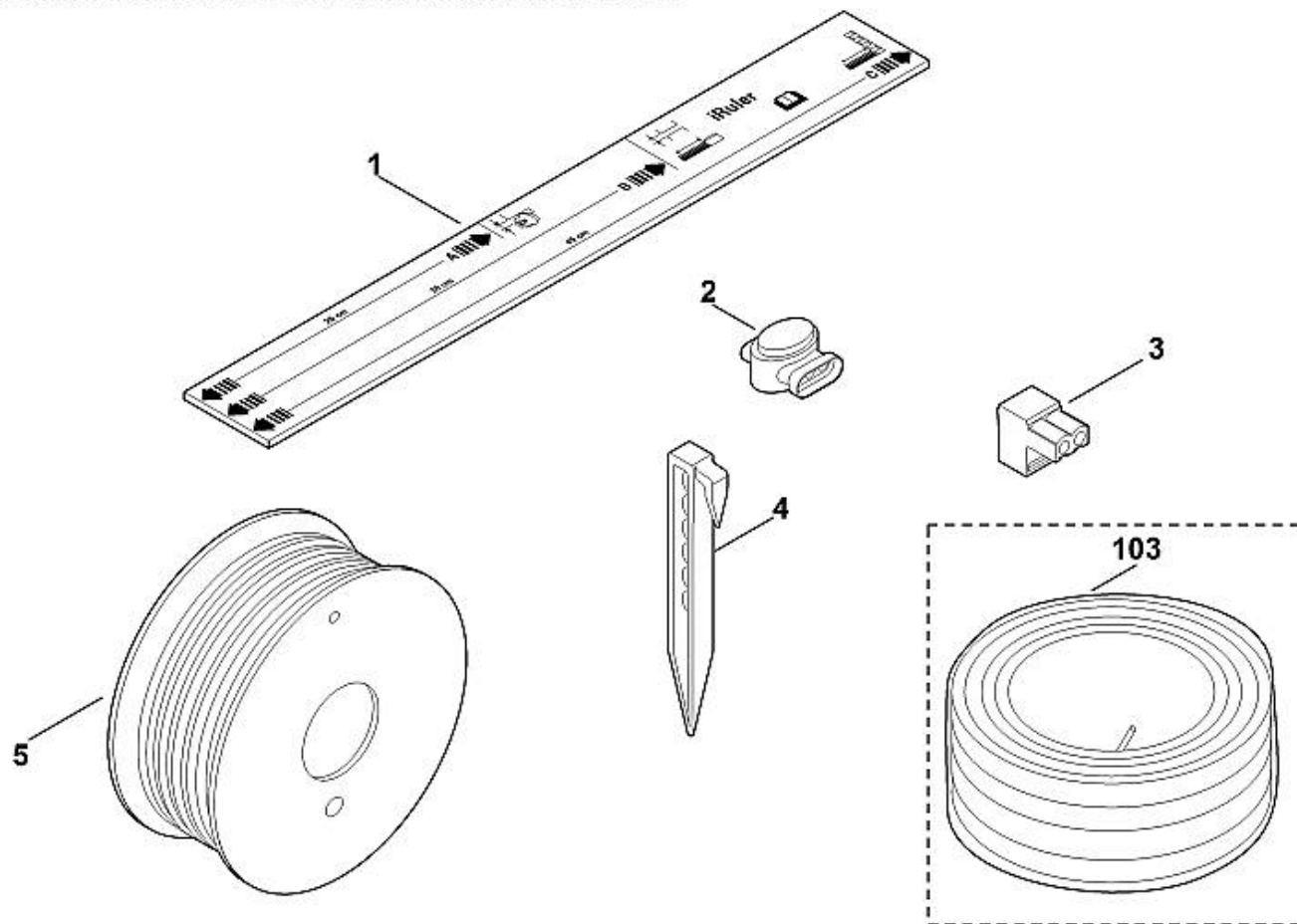
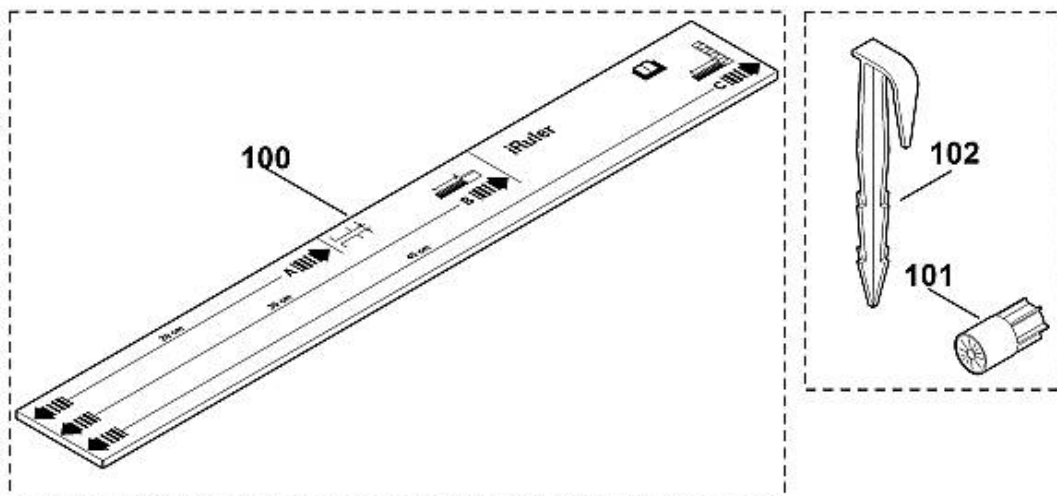
		Kit de réparation (matériel)
1	0751 031 5005	Mini fusible 5A
2	0751 031 5006	Fusible 1A
3	6300 435 5900	Attache de câble
4	6385 400 1110	Batterie 9V
5	6385 400 2000	Rangée de contacts
6	6385 400 8802	Flash
6		Flash
6		Flash
7	6385 403 0400	Support de batterie
8	6385 430 5200	Platine (Communication)
9	6385 430 5210	Platine (Voyant de service)
10	6385 430 5220	Circuit imprimé avec câble (Mesure du régime du moteur d'entraînement)
11	6385 430 5242	Platine (Platine principale)
11		Platine (Platine principale)
11		Platine (Platine principale)
12	6385 430 8800	Vibreux sonore
13	6385 430 9502	Télécommande compl.
13		Télécommande compl.
13		Télécommande compl.
14	6385 440 0300	Câble (Capteur d'inclinaison)
15	6385 440 0310	Câble (Capteur d'obstacles)
16	6385 440 0360	Câble (Batterie 9V)
17	6385 440 3000	Faisceau de câbles (Voyant de service)
18	6385 440 3010	Faisceau de câbles (Moteur de tonte)
19	6385 440 3020	Faisceau de câbles (Moteur d'entraînement)
20	6385 440 3040	Faisceau de câbles (Capteur de câble)
21	6385 448 1210	Attache de câble
22	6385 440 0330	Câble ruban

1		Pièces de rechange --> ADO 555
2	6300 405 1940	Crampon

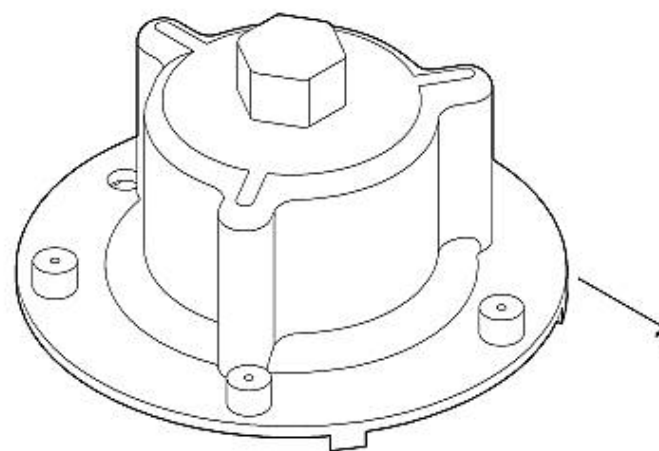


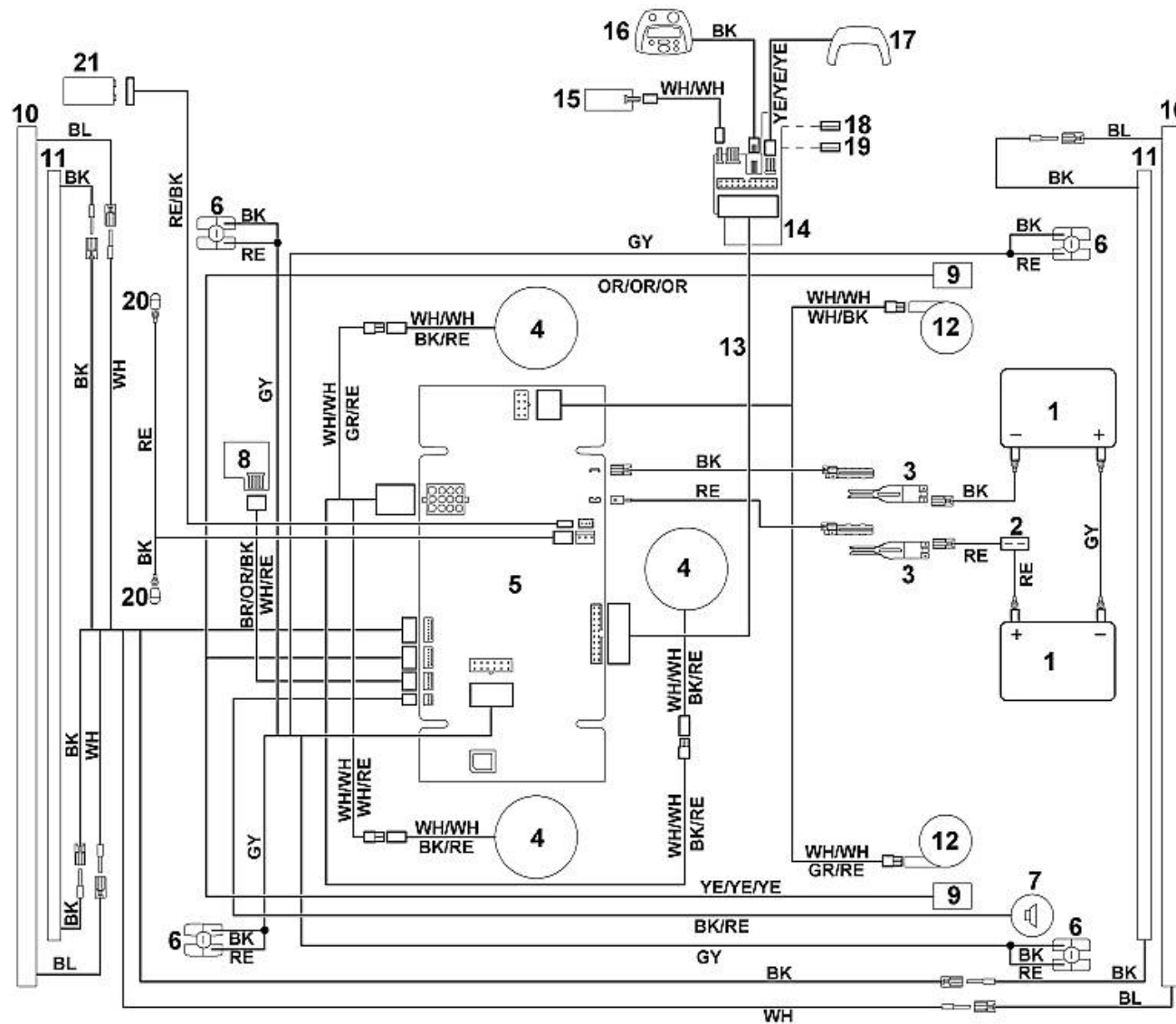
1	6300 400 8521	Bloc d'alimentation
100		Bloc d'alimentation
101	6385 440 2000	Câble d'alimentation EUR
102	6385 403 2300	Support
103		Vis (Pas de pièce de rechange)
104		Cheville (Pas de pièce de rechange)





1	6385 893 5501	Règle (iRuler MI 555 C)
2	6909 007 1090	Jeu de connecteurs de fil ADV 010
3	6300 400 1900	Raccords coudés (10 unités)
4	6301 007 1010	Lot de piquets de fixation AFN 075 (75 unités)
4	6309 007 1000	Lot de piquets de fixation AFN 051 (50 unités)
5	0000 400 8630	Fil de délimitation ARB 151
100	6385 893 5500	Règle (iRuler MI 555 C)
101	6300 007 1010	Jeu de connecteurs enfichables (10 unités)
102	6909 400 8700	Piquets de fixation (50 unités)
103	0000 400 8610	Fil de délimitation ARB 150
103		Fil de délimitation





	RE = rouge
	BK = noir
	OR = Orange
	YE = jaune
	WH = blanc
	GR = vert
	GY = gris
	BR = brun
	BL = bleu
1	Batterie 12 V
2	Fusible 30A
3	Lame de contact
4	Moteur de tonte
5	Platine principale
6	Capteur de câble
7	Vibreur sonore
8	Platine (Capteur d'inclinaison)
9	Platine (Mesure du régime du moteur d'entraînement)
10	Pare-chocs
11	Porte-contact
12	Moteur d'entraînement
13	Câble ruban
14	Platine (Communication)
15	Platine (Voyant de service)
16	Télécommande
17	Support
18	Fusible 5A
19	Fusible 1A
20	Contact de charge
21	Batterie 9V