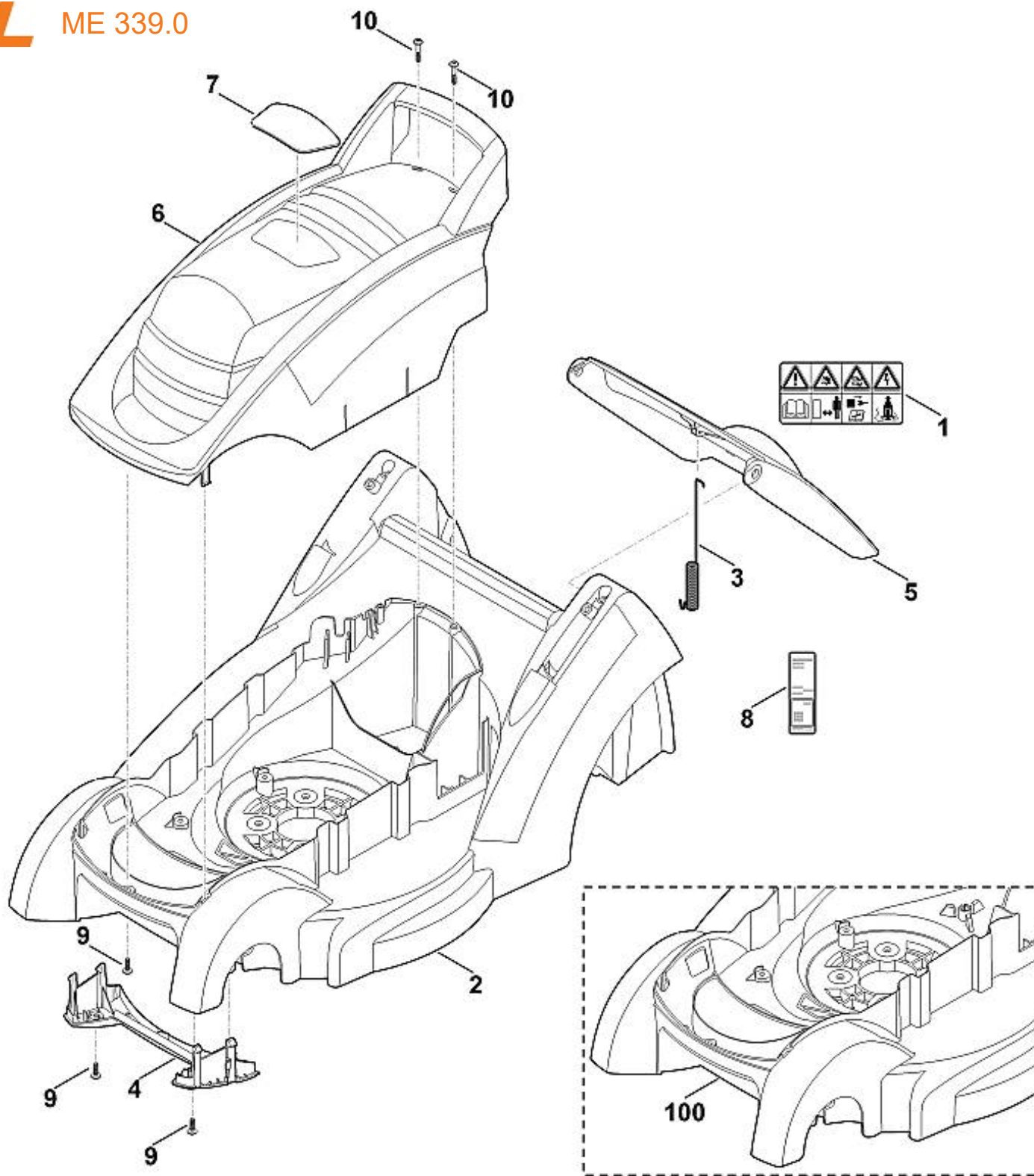
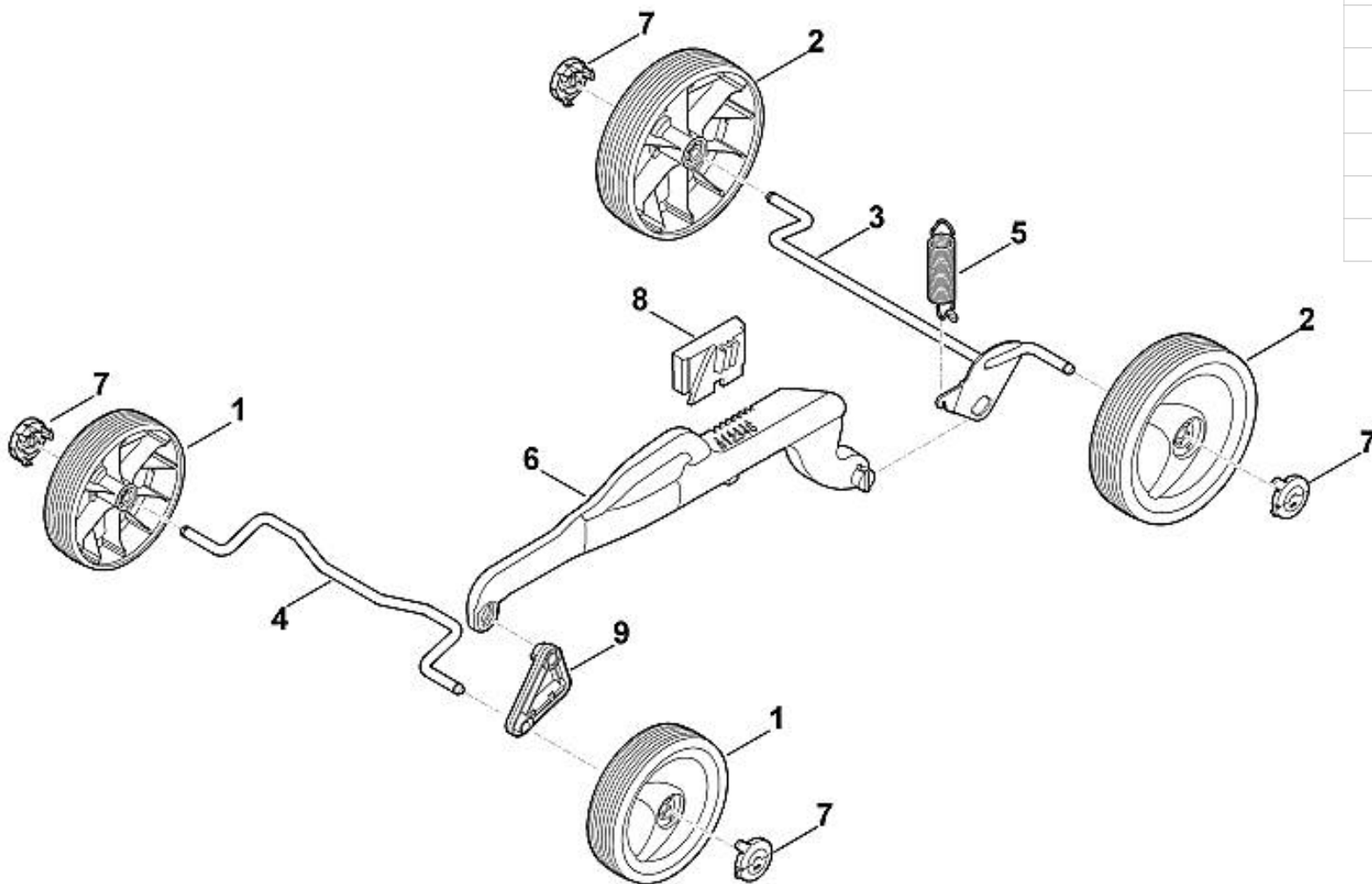


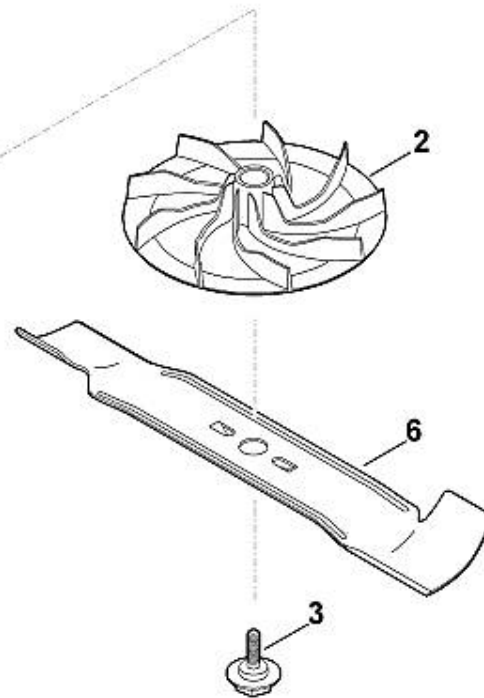
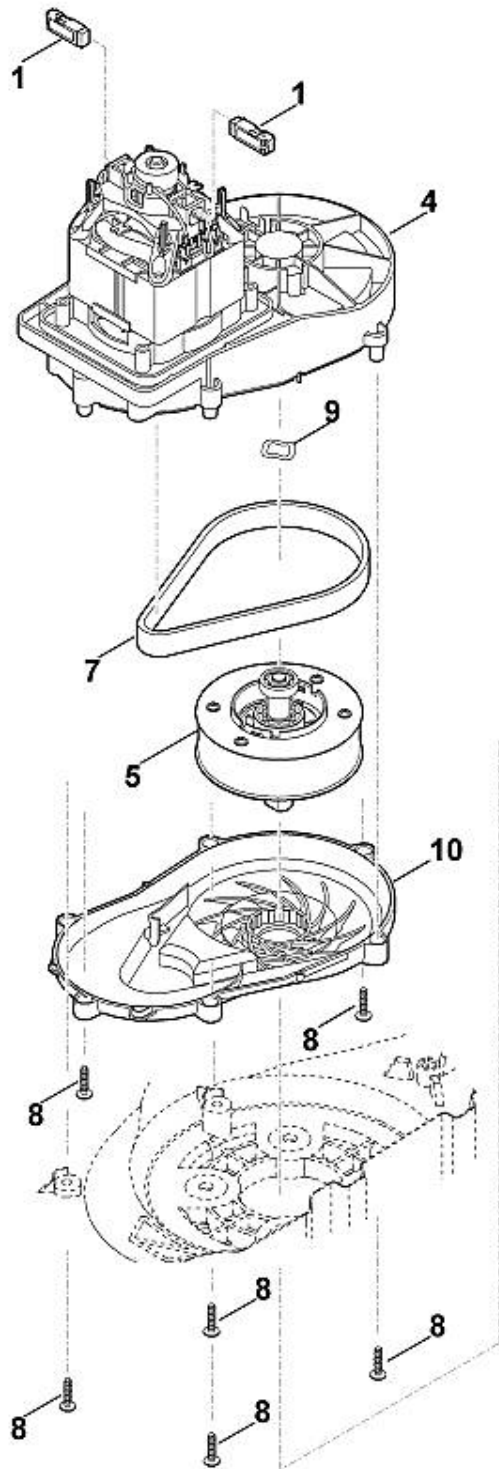
1	0000 760 1800	Molette de serrage
2	0000 703 3101	Attache pour câbles
2	0000 703 3100	Attache pour câbles
3	6101 703 2800	Bouchon
4	0000 703 3705	Vis M8x50
4	6310 703 3705	Vis M8x55
5	6320 430 0410	Commutateur d'homme mort EUR
5	6320 430 0490	Commutateur d'homme mort CH
5	6320 430 0412	Commutateur d'homme mort GB
6	6320 763 4800	Partie inférieure du guidon
7	6320 763 5000	Partie supérieure du guidon
8	6320 764 0200	Levier de commande
9	6336 430 0800	Dispositif de réduction de la traction
10	6340 760 5200	Palier
11	6320 706 6610	Guide
11	6350 706 6600	Guide
12	9104 003 8731	Vis Parker P4x12 ((0,5 Nm))
13	9104 003 8745	Vis taraud P4x25 ((0,5 - 1 Nm))
14	9104 007 9990	Vis taraud P8x40 ((3 - 4 Nm))
100	6100 703 3100	Attache pour câbles



1	0000 967 7217	Avertissement
2	6320 700 8505	Carter
3	6320 703 5110	Ressort de tension
4	6320 706 0710	Recouvrement
5	6320 706 2406	Volet
5	6320 706 2405	Volet
6	6320 706 5600	Capot-moteur
7	6320 967 3800	Plaque matricule ME 339
8	6320 967 0101	Plaque matricule ME 339.0
8	6320 967 0100	Plaque matricule ME 339.0
9	9104 007 4270	Vis taraud P5x16
10	9104 017 4293	Vis taraud P5x25
100	6320 700 8500	Carter
100	6320 701 1000	Carter

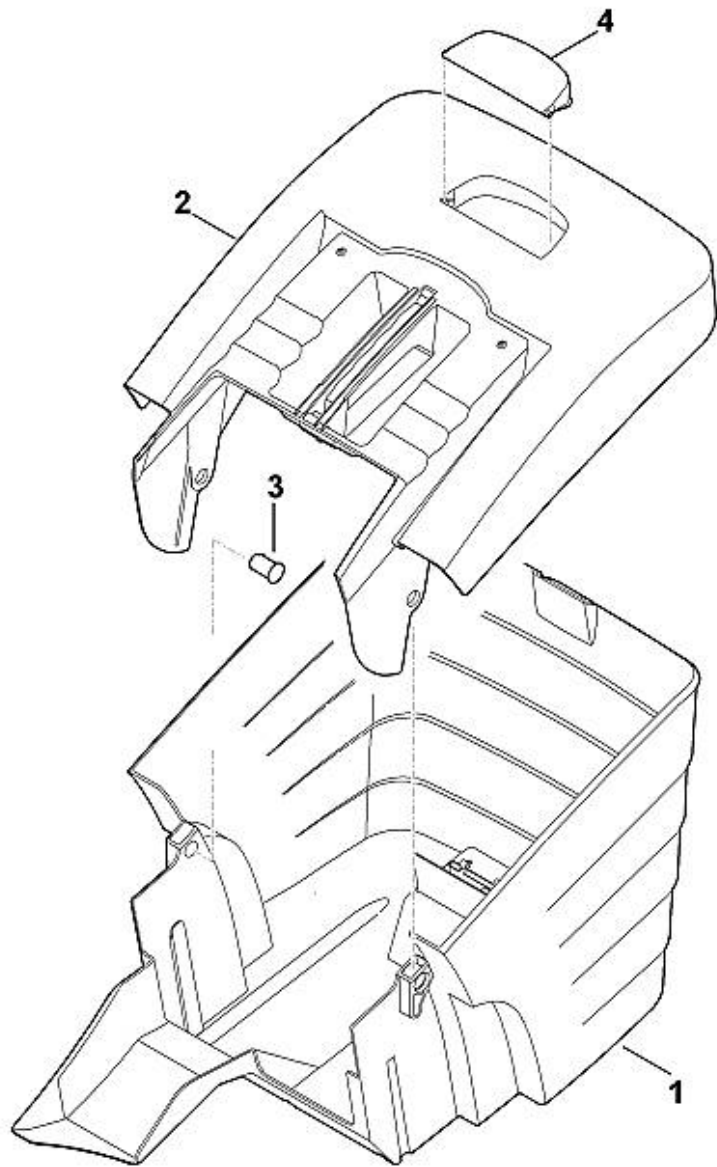


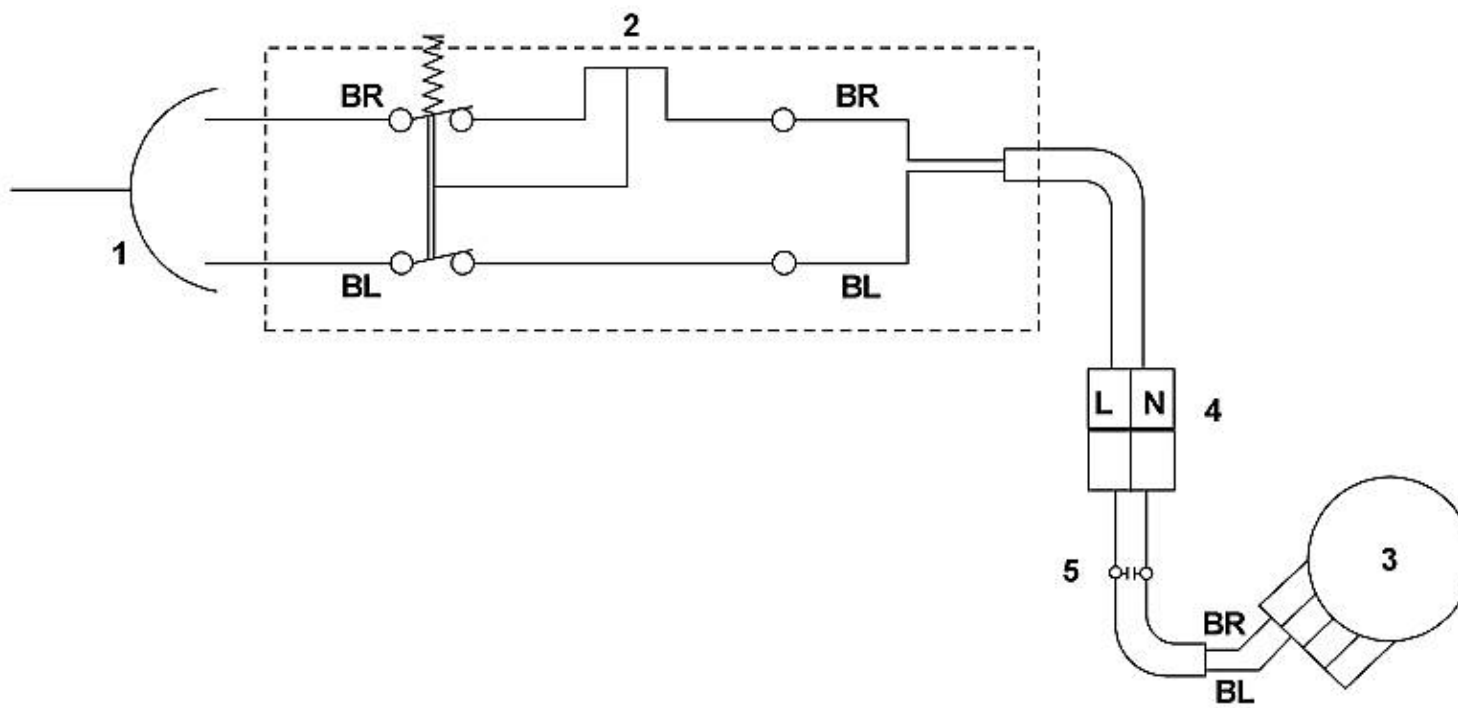
1	6320 700 0406	Roue cpl. 150
1	6320 700 0405	Roue cpl. 150
2	6320 700 0416	Roue cpl. 180
2	6320 700 0415	Roue cpl. 180
3	6320 700 2400	Axe
4	6320 703 0900	Axe
5	6320 703 5120	Ressort de tension
6	6320 703 8800	Levier de translation
6	6320 703 8810	Levier de translation (avec position S)
7	6320 704 0300	Chapeau de roue
8	6320 708 6200	Segment à crans
9	6320 763 2505	Sabot inclinable



1	6320 007 1000	Balai de charbon
2	6310 702 5000	Support de lame
3	6310 760 2800	Vis (Coller (LOCTITE 243), (10 - 15 Nm))
4	6320 600 0200	Moteur électrique 230V (1,2kW)
4	6320 600 0200	Moteur électrique 230V (1,2kW)
5	6320 640 2400	Arbre de sortie avec système de freinage
6	6320 702 0100	Couteau
7	6320 704 2100	Courroie trapézoïdale
8	9104 007 4289	Vis taraud P5x20
9	6320 608 0900	Rondelle élastique
10		Couvercle

1	6320 703 9606	Partie inférieure du bac de ramassage
1	6320 703 9605	Partie inférieure du bac de ramassage
2	6320 760 2100	Partie supérieure du bac de ramassage cpl.
3	6375 703 9010	Boulon
4	6375 708 8000	Volet





		BL = bleu
		BR = brun
1		Réseau électrique
2		Commutateur
3		Moteur
4		Fiche
5		Condensateur

