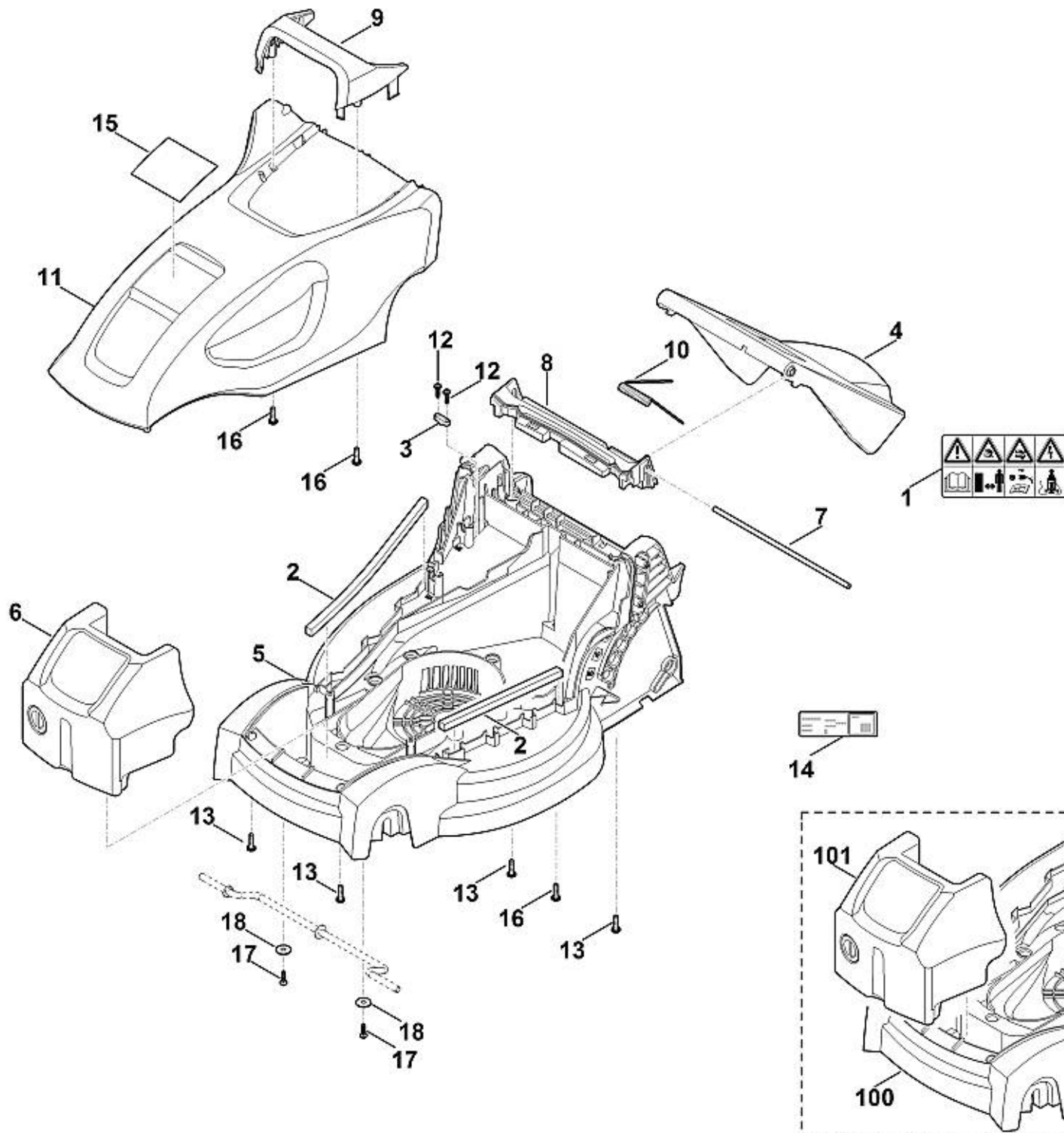
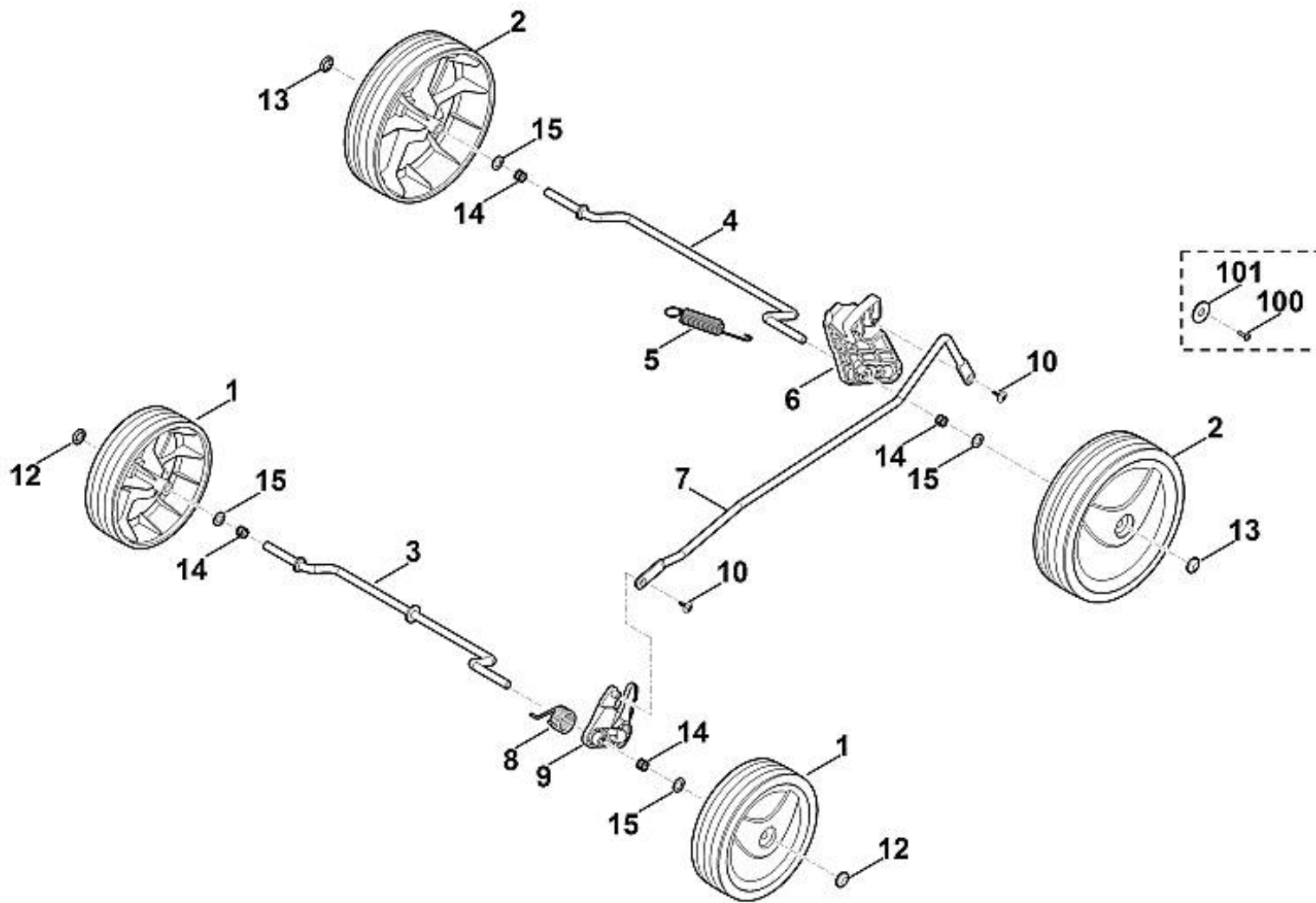


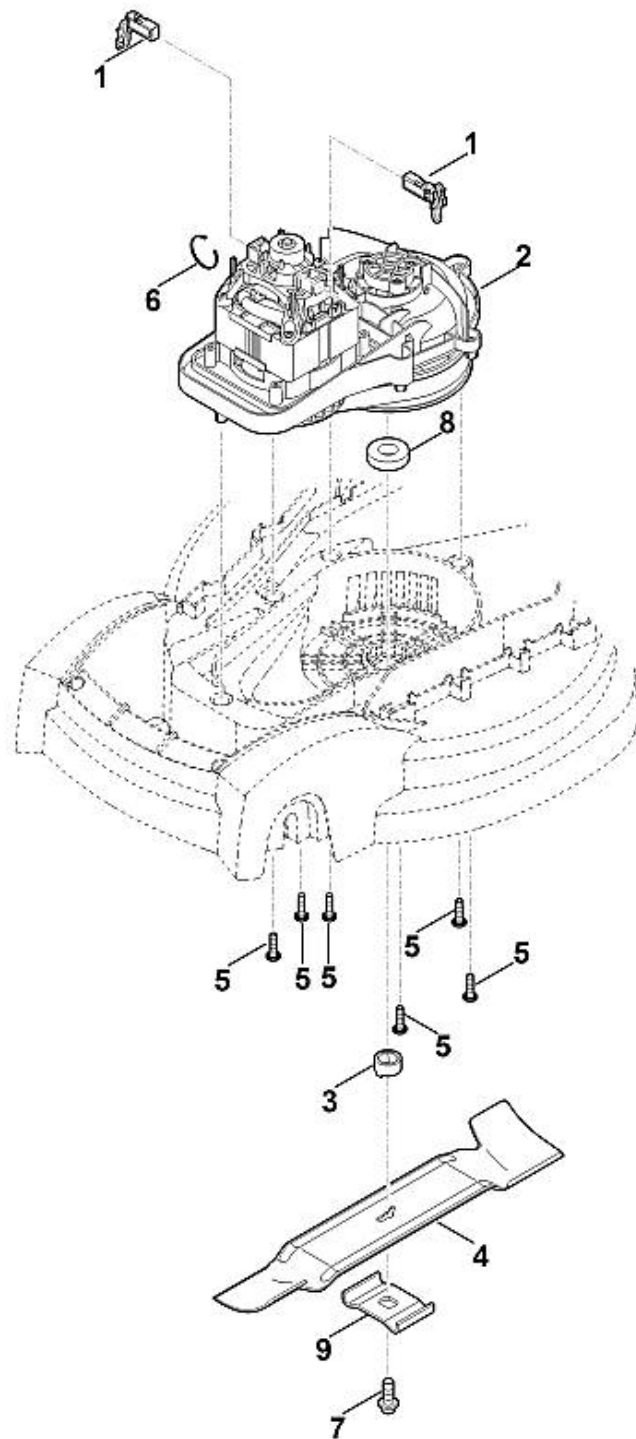
1	6311 430 0400	Commutateur d'homme mort EUR
1	6311 430 0405	Commutateur d'homme mort GB
1	6311 430 0410	Commutateur d'homme mort CH
2	6311 703 2800	Bouchon
3	6311 703 3100	Attache pour câbles
4	6311 706 6600	Guide
5	6311 708 4300	Molette de serrage
6	6311 708 8400	Vis
7	6311 708 9390	Rondelle
8	6311 760 5200	Palier
9	6311 763 4800	Partie inférieure du guidon
10	6311 763 5000	Partie supérieure du guidon
11	6311 764 0200	Levier de commande
12	6311 951 3503	Vis 4x14
13	6311 951 3505	Vis 4x16
14	6311 951 3520	Vis 5x30
15	6311 951 3510	Vis 4x20 ((2 - 3 Nm))
16	6311 967 4400	Autocollant



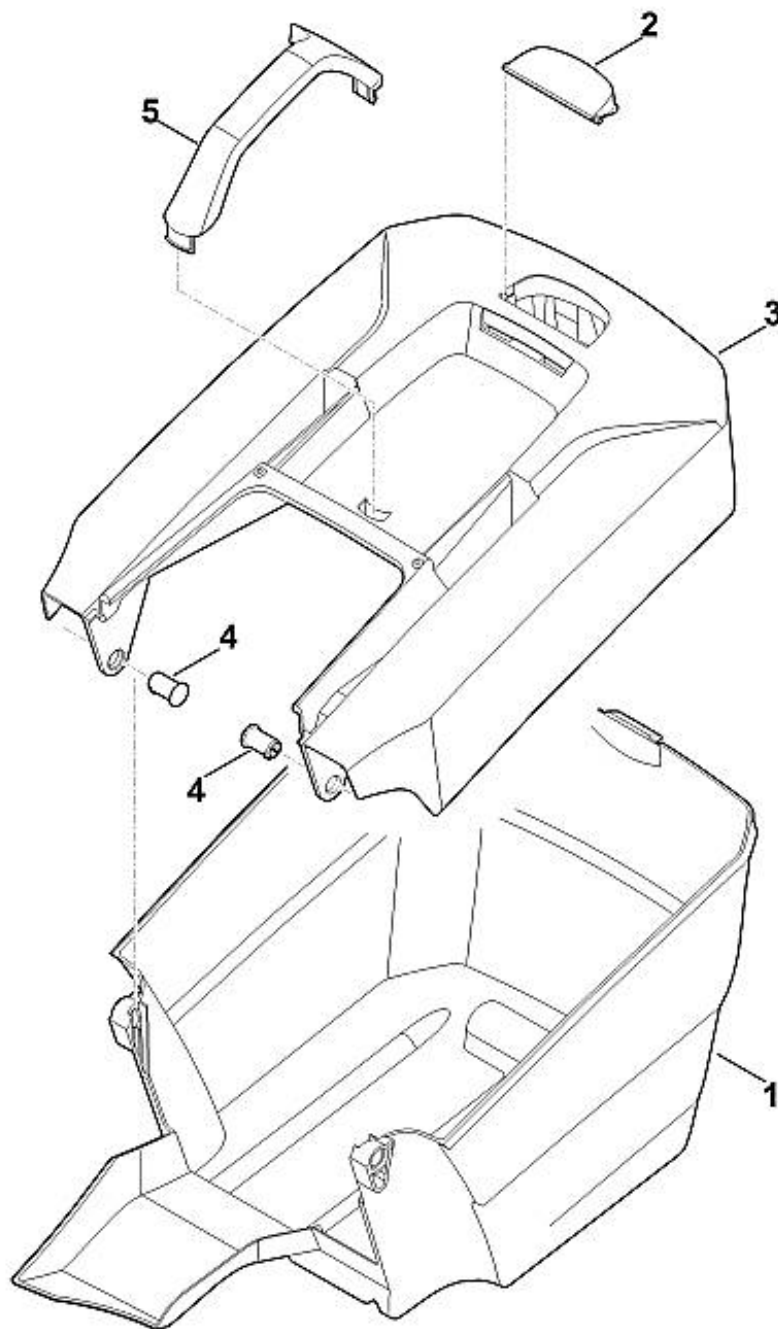
1	0000 967 7309	Avertissement
2	6311 007 1090	Jeu de filtres
3	6311 430 0800	Serre-câble
4	6311 700 2700	Volet
5	6311 700 8595	Carter
6	6311 701 9901	Contrepoids supplémentaire
7	6311 703 0900	Axe
8	6311 706 0700	Recouvrement
9	6311 706 2200	Poignée
10	6311 708 0805	Ressort
11	6311 760 2290	Capot-moteur cpl.
12	6311 951 3505	Vis 4x16
13	6311 951 3515	Vis 5x20
14	6311 967 0100	Plaque matricule ME 235.0
15	6311 967 3800	Plaque matricule ME 235
16	6311 951 3515	Vis 5x20
17	6311 951 3505	Vis 4x16
18	9307 021 0140	Rondelle 6,4
100	6311 700 8590	Carter
101	6311 701 9900	Contrepoids supplémentaire



1	6311 700 0491	Roue
1	6311 700 0490	Roue
2	6311 700 0496	Roue
2	6311 700 0495	Roue
3	6311 700 2400	Axe cpl.
4	6311 700 2405	Axe cpl.
5	6311 703 5100	Ressort de tension
6	6311 703 6700	Levier
7	6311 703 8800	Levier de translation
8	6311 708 0800	Ressort
9	6311 763 2500	Sabot inclinable
10	6311 951 3501	Vis 4x12
12	9991 003 0648	Anneau de serrage 8
13	9991 003 0648	Anneau de serrage 8
14	6311 764 2400	Ressort de pression
15	6311 708 9300	Rondelle
100	6311 951 3500	Vis 4x12
101	9307 021 0100	Rondelle 4,3



1	6311 007 1095	Balai de charbon
2	6311 600 0201	Moteur électrique 230V (1,2kW)
2	6311 600 0200	Moteur électrique 230V (1,2kW)
3	6311 608 3800	Douille
4	6311 702 0100	Couteau
5	6311 951 3515	Vis 5x20
6	6311 988 9200	Serre-câbles
7	9018 321 1800	Vis à six pans M8x20 (Coller (LOCTITE 243), (15 - 20 Nm))
8	9503 003 5292	Roulement rainuré à billes 6002-2RS
9	6311 702 0600	Entraîneur



1	6311 703 9602	Partie inférieure du bac de ramassage
1	6311 703 9600	Partie inférieure du bac de ramassage
2	6311 708 8000	Volet
3	6311 760 2100	Partie supérieure du bac de ramassage
4	6375 703 9010	Boulon
5	6311 703 6600	Poignée

		BR = brun
		BL = bleu
1		Réseau électrique
2		Commutateur
3		Fiche
4		Moteur

