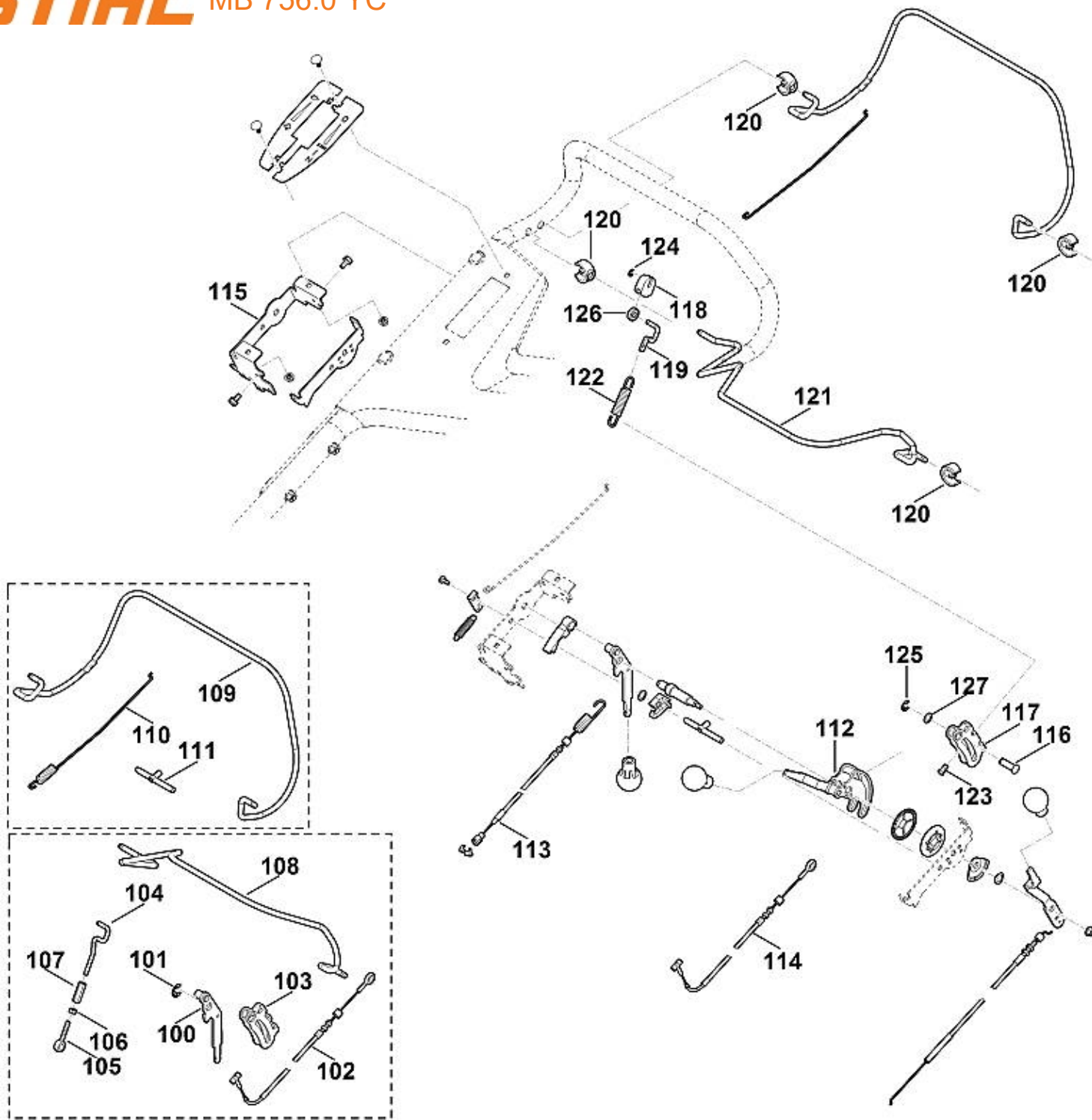
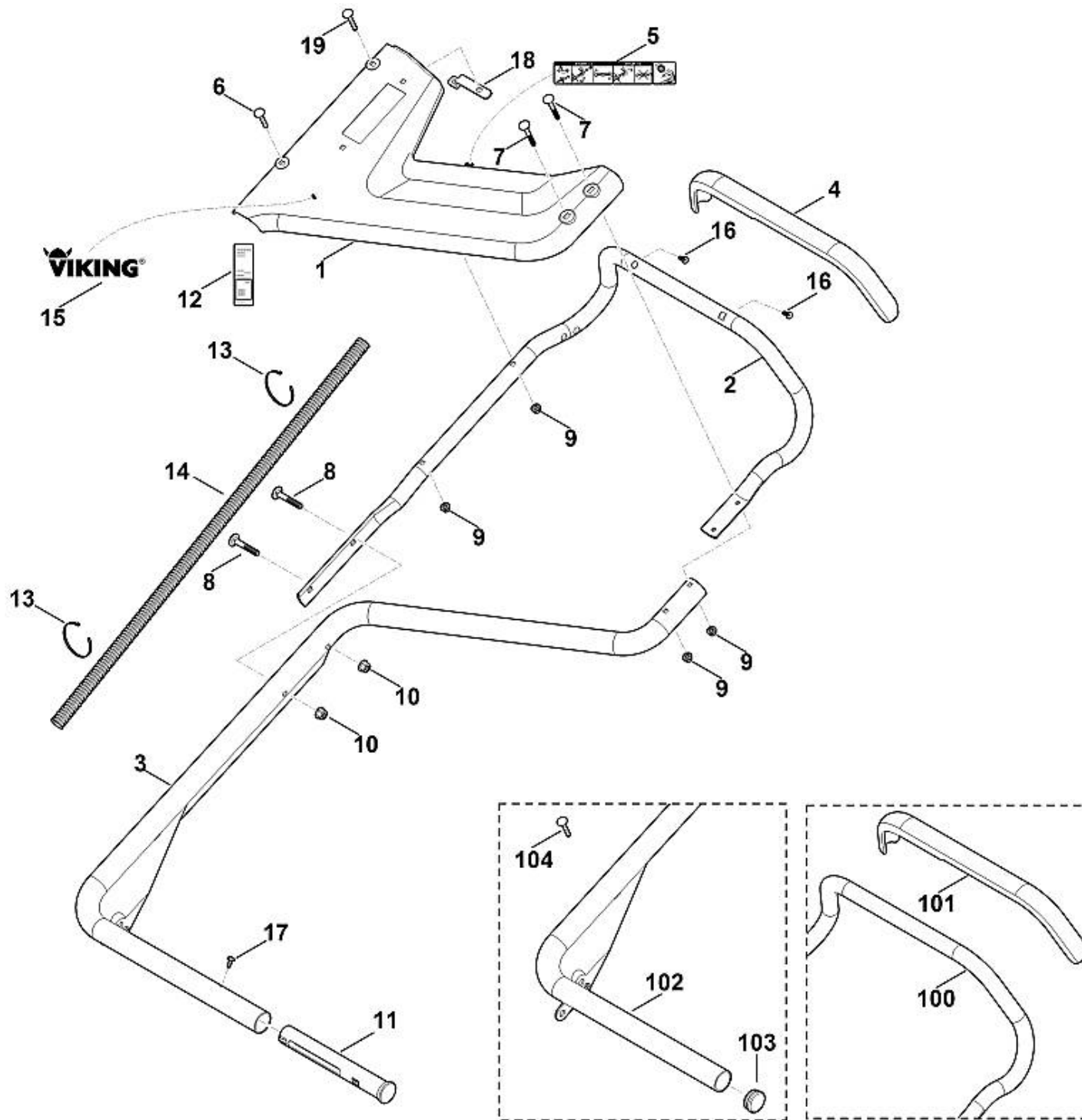


	6378 007 1095	Jeu (Levier de commande)
1	6375 162 5000	Levier
2	6375 162 6700	Levier d'arret

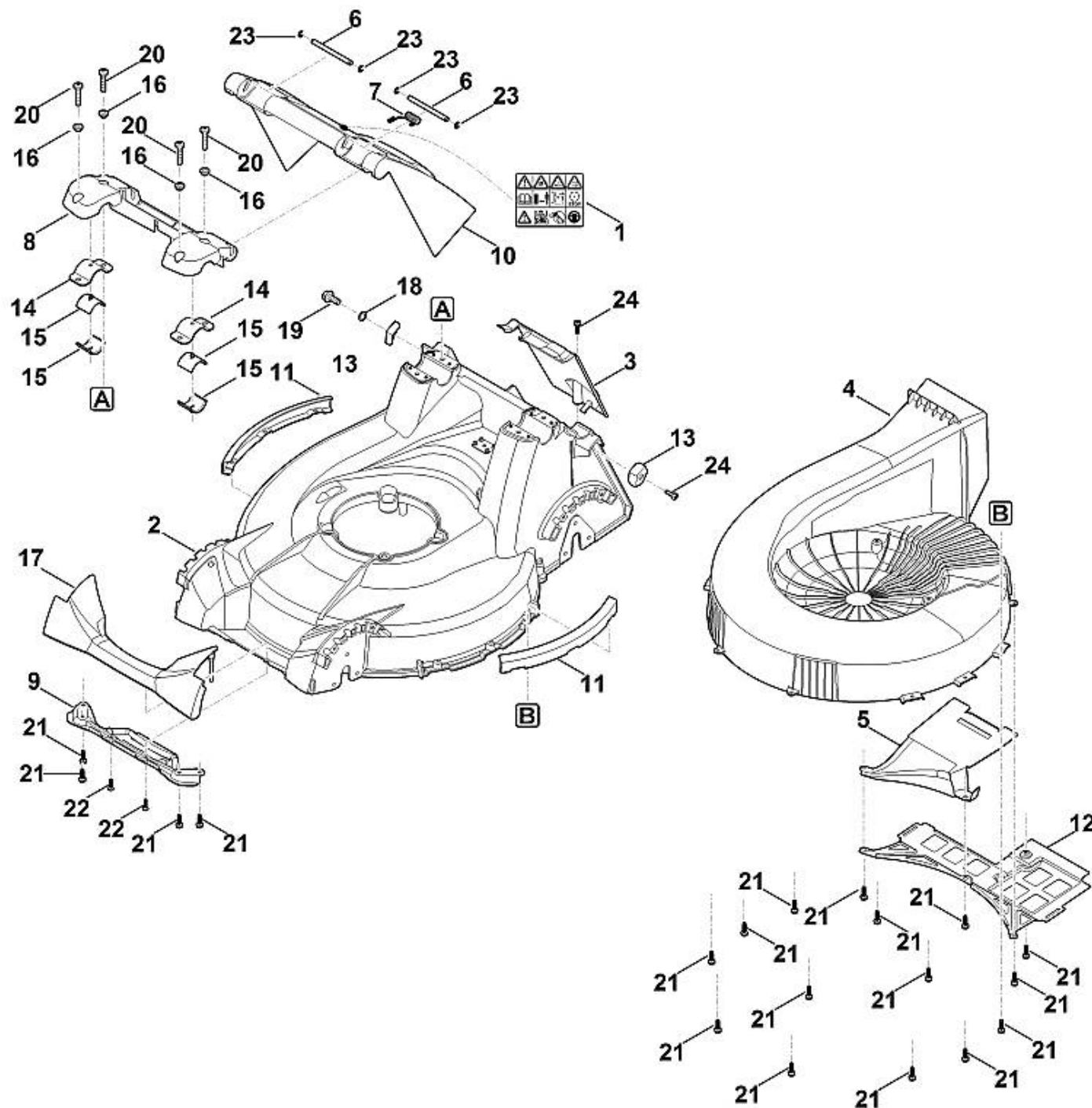
3	6375 162 9202	Levier d'arrêt
4	6375 708 6220	Segment à crans
5	6378 760 1501	Levier de commande
6	6375 764 0700	Bouton
7	6375 764 0710	Bouton
8	6378 180 1100	Câble de commande des gaz
9	6378 700 2902	Levier de réglage
10	6378 700 6701	Boulon
11	6378 700 7521	Câble de commande (Embrayage de lame)
12	6378 700 7532	Câble de commande (Vitesse)
13	6378 703 6900	Support gauche
14	6378 703 6906	Support droite
15	6378 704 0900	Axe
16	6378 704 2300	Galet de renvoi
17	6378 764 2010	Pièce de raccordement
18	9296 021 1541	Rondelle 8x14x1,0
19	9666 003 9050	Boulon
20	6378 708 6200	Segment à crans
21	6378 763 1600	Tôle de protection gauche
22	6378 763 1605	Tôle de protection droite
23	6364 763 4000	Élément de palier
24	6378 764 0201	Levier de commande
25	6378 760 1510	Levier de commande
26	6378 764 0220	Levier de commande
27	6378 764 1611	Ressort de tension
28	9322 630 0200	Rondelle élastique 10
29	9216 261 0901	Ecrou à six pans M6
30	6395 764 1600	Ressort de tension
31	9027 068 1280	Vis à tête bombée M6x16
32	9039 488 0974	Vis taraud M5x12
33	9039 488 0996	Vis taraud M6x12
100	6378 700 2901	Levier de réglage



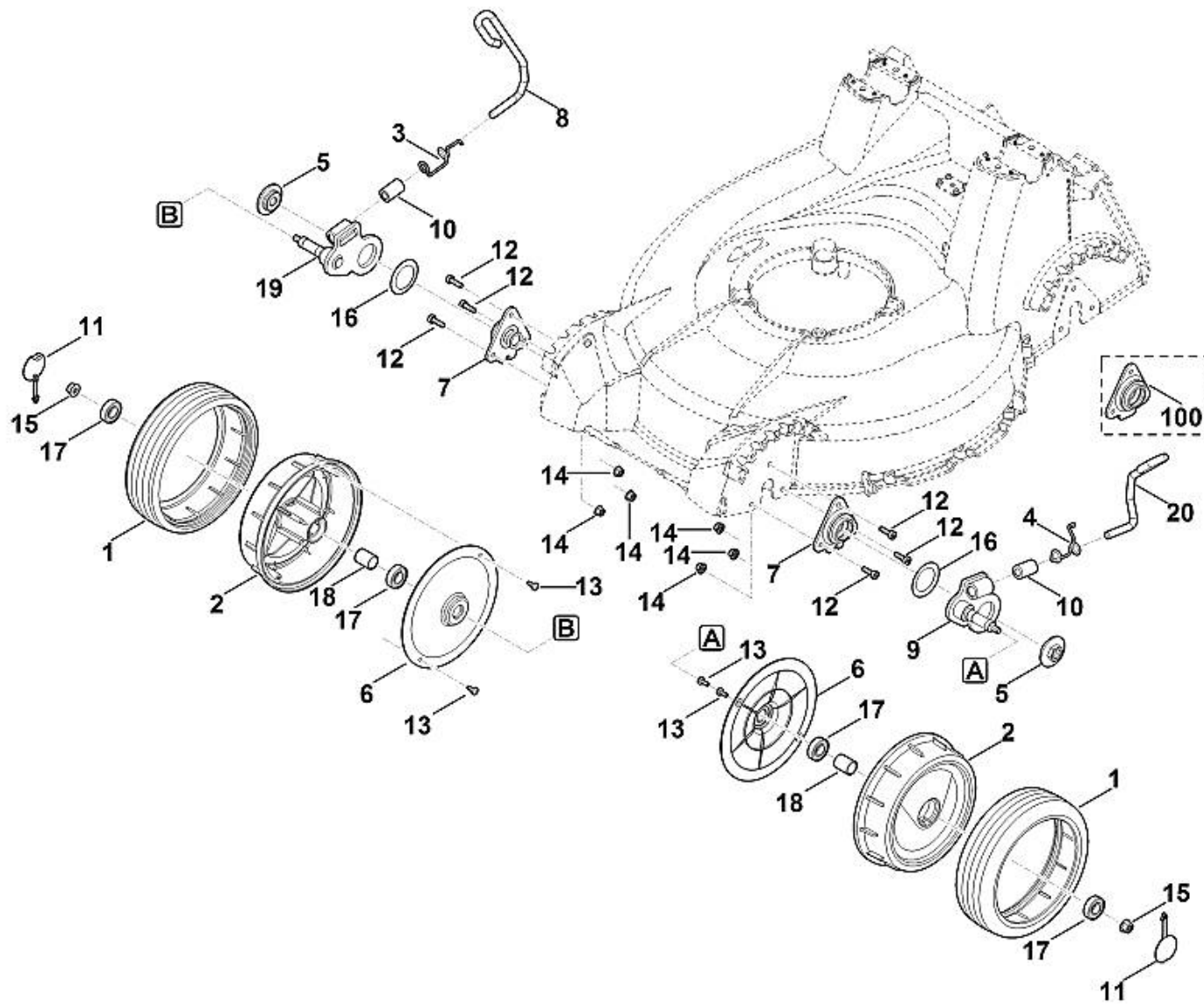
	6378 007 1091	Kit de transformation (entraînement)
	6378 007 1090	Kit de transformation (entraînement)
100		Levier de commande
101	9460 624 1000	Anneau d'arrêt 10
102	6378 700 7530	Câble de commande (Vitesse)
103	6378 704 3500	Guide
104	6378 704 4010	Dispositif d'ajustage
105	6378 704 4800	Crochet
106	9210 260 0900	Ecrou à six pans M6
107	9274 261 0900	Écrou tendeur M6
108	6378 764 0210	Levier de commande
109	6378 764 0200	Levier de commande
110	6378 764 1610	Ressort de tension
111	6378 700 6700	Boulon
112	6378 700 2900	Levier de réglage
113	6378 700 7520	Câble de commande (Embrayage de lame)
114	6378 700 7531	Câble de commande (Vitesse)
115	6378 703 6905	Support droite
116	6378 704 1810	Boulon
117		Guide
118	6378 704 3510	Guide
119	6378 704 4011	Dispositif d'ajustage
120	6378 763 4000	Élément de palier
121	6378 764 0211	Levier de commande
122	6378 764 1600	Ressort de tension
123	6378 704 1815	Boulon
124	9460 624 0500	Anneau d'arrêt 5
125	9460 624 0800	Anneau d'arrêt 8
126	9503 003 9545	Roulement rainuré à billes 626-2Z
127	9296 021 1569	Rondelle 10x16x0,5



1	6378 703 2215	Panneau
1	6378 703 2215	Panneau
2	6378 780 3091	Partie supérieure du guidon
3	6378 780 2816	Partie inférieure du guidon
4	6378 790 0501	Poignée
5	6378 967 4400	Autocollant
6	9027 068 1380	Vis à tête bombée M6x35
7	9027 068 1430	Vis à tête bombée M6x50
8	9027 318 1950	Vis à tête bombée M8x50
9	9216 261 0901	Ecrou à six pans M6
10	9216 261 1100	Ecrou à embase M8
11	6378 791 5700	Poignée
12	6378 967 0120	Plaque matricule MB 756.0 YC
13	0000 988 9209	Serre-câbles
14	6378 766 0500	Tube ondulé ø15x750
15	0000 967 4484	Étiquette VIKING
16	9104 007 4270	Vis taraud P5x16
17	9039 488 0974	Vis taraud M5x12
18	6378 703 3300	Renfort
19	9027 068 1400	Vis à tête bombée M6x40
100	6378 780 3090	Partie supérieure du guidon
101	6378 790 0500	Poignée (Coller (LOCTITE AA 3038))
102	6378 780 2815	Partie inférieure du guidon
103	9302 929 1347	Bouchon
104	9027 068 1380	Vis à tête bombée M6x35

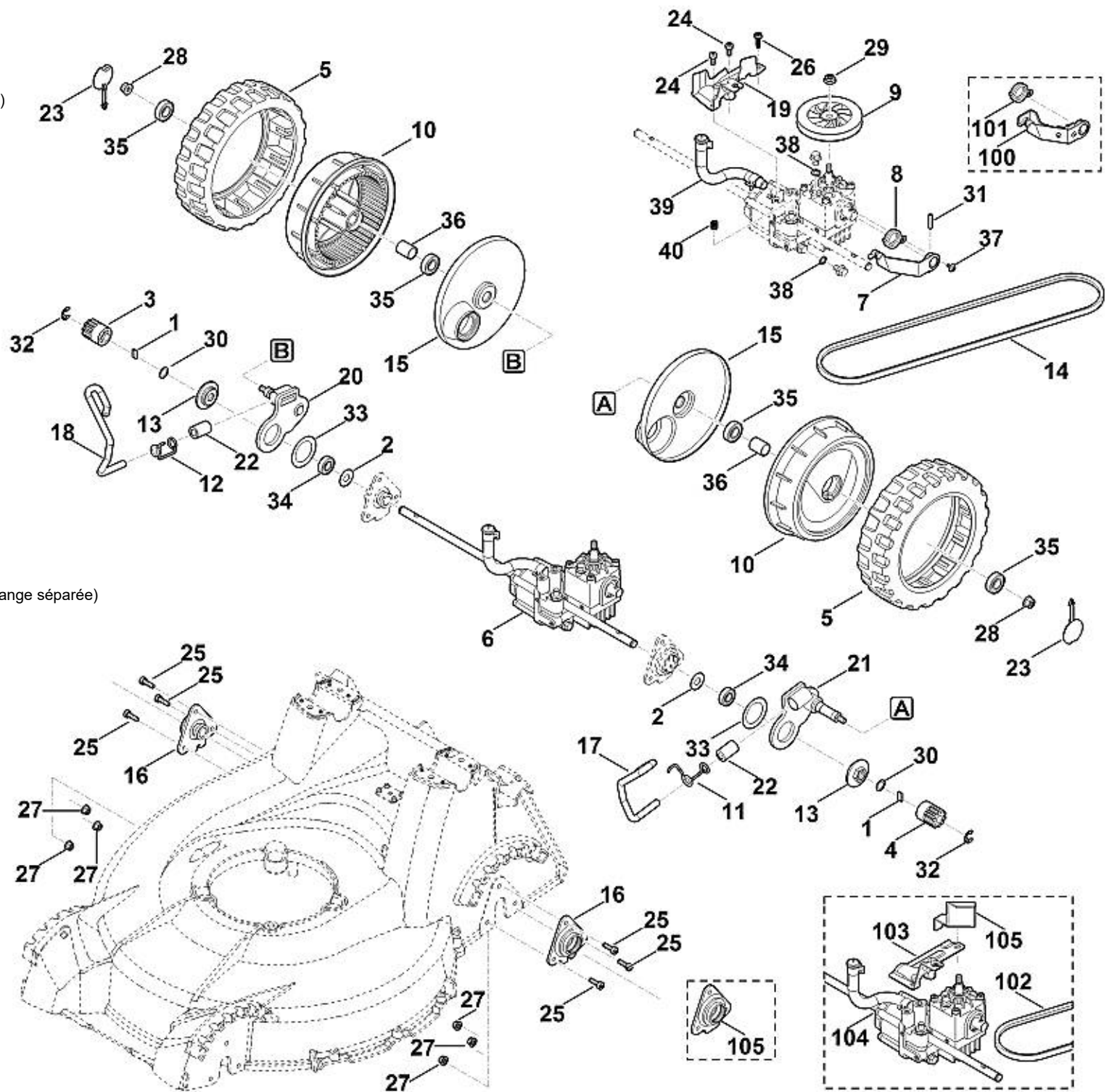


1	0000 967 4470	Avertissement
2	6378 700 8500	Carter
2	6378 701 1005	Carter
3	6378 701 3600	Recouvrement
4	6378 701 4300	Insert de canal de coupe
5	6378 701 4501	Tôle de canalisation
5	6378 701 4500	Tôle de canalisation
6	6378 703 0900	Axe
7	6378 703 5100	Ressort coudé
8	6378 703 6910	Support
9	6378 760 7301	Pare-chocs
9	6378 760 7300	Pare-chocs
10	6378 700 2700	Volet
11	6378 706 7301	Bouclier
11	6378 706 7300	Bouclier
12	6378 706 8101	Capot protecteur
12	6378 706 8100	Capot protecteur
13	6378 706 8200	Tôle de protection
14	6378 708 0500	Collier
15	6378 763 1300	Cuvette de roulement
16	6378 763 3200	Douille a collet
17	6378 766 0200	Pare-chocs
18	9488 630 0200	Rondelle d'arrêt élastique de calage NLX10
19	9018 318 2390	Vis à six pans M10x25 ((40 - 60 Nm))
19	9018 318 2391	Vis à six pans M10x25 ((40 - 60 Nm))
20	9039 488 1850	Vis taraud M8x40 ((21 - 29 Nm))
21	9076 611 4430	Vis IS AP6x20 ((9 - 11 Nm))
22	9104 007 4289	Vis taraud P5x20
23	9460 624 0600	Anneau d'arrêt 6
24	9076 611 4430	Vis IS AP6x20 ((6 - 8 Nm))



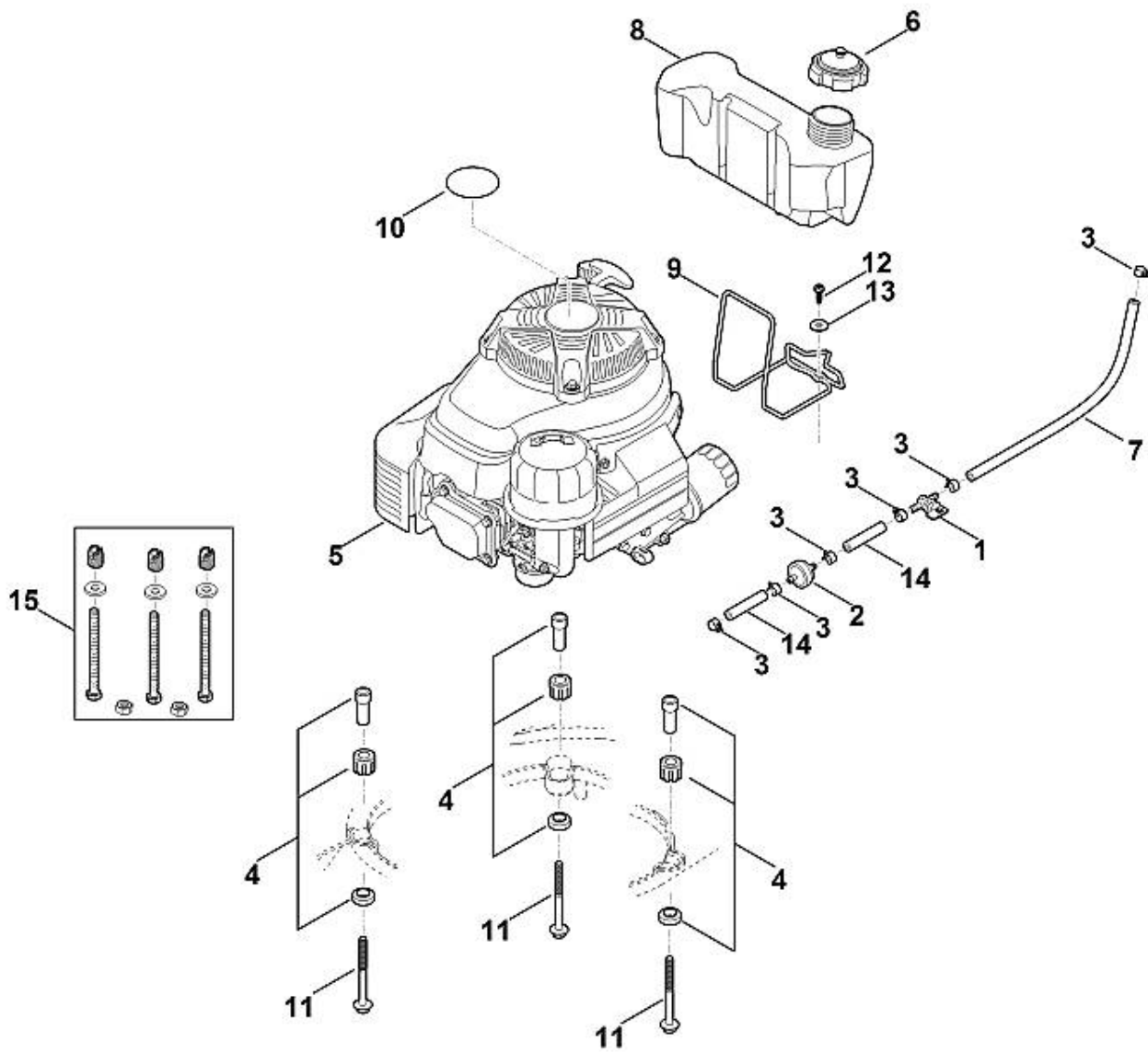
	6378 700 0415	Roue cpl.
1	6375 704 9520	Pneu
2		Badage roue (pas de pièce de rechange séparée)
3	6378 703 4900	Ressort coudé gauche
4	6378 703 4905	Ressort coudé droit
5	6378 703 7500	Vis de blocage
6	6378 704 3610	Recouvrement intérieur
7	6392 760 4900	Support
8		Levier de réglage gauche
8	6378 763 2900	Levier de réglage gauche
9	6378 780 4900	Sabot inclinable
10	6383 706 7000	Amortisseur en caoutchouc
11	6395 706 3410	Couvercle
12	9022 341 1300	Vis cylindrique IS M6x20
13	9039 488 0974	Vis taraud M5x12
14	9216 261 0901	Ecrou à six pans M6 ((8 - 12 Nm))
15	9216 261 1100	Ecrou à embase M8
16	9485 648 4175	Rondelle belleville 51,5x35,5x0,6
17	9503 003 5295	Roulement rainuré à billes 6002-2RS
18		Douille (pas de pièce de rechange séparée)
19	6378 780 4905	Sabot inclinable
20		Levier de réglage droit
20	6378 763 2905	Levier de réglage droit
100		Support
100	6378 760 4900	Support

	6378 700 0400	Roue cpl.
	6378 007 1091	Kit de transformation (entraînement)
	6378 007 1011	Kit de pièces de la transmission
	6378 007 1010	Kit de levier et ressort
1	0000 704 8300	Clavette de roue libre
2	6103 704 7910	Disque de protection
3	6105 704 7400	Pignon
4	6105 704 7410	Pignon
5	6375 704 9500	Pneu
6	6378 640 0102	Transmission hydrostatique
6	6378 640 0101	Transmission hydrostatique
7	6378 640 6401	Levier
8	6378 641 3102	Ressort
8	6378 641 3101	Ressort
9	6378 643 1500	Poulie à gorge
10		Badage roue (pas de pièce de rechange séparée)
11	6378 703 4900	Ressort coudé gauche
12	6378 703 4905	Ressort coudé droite
13	6378 703 7500	Vis de blocage ((40 - 50 Nm))
14	6378 704 2101	Courroie trapézoïdale
15	6378 704 3600	Recouvrement intérieur

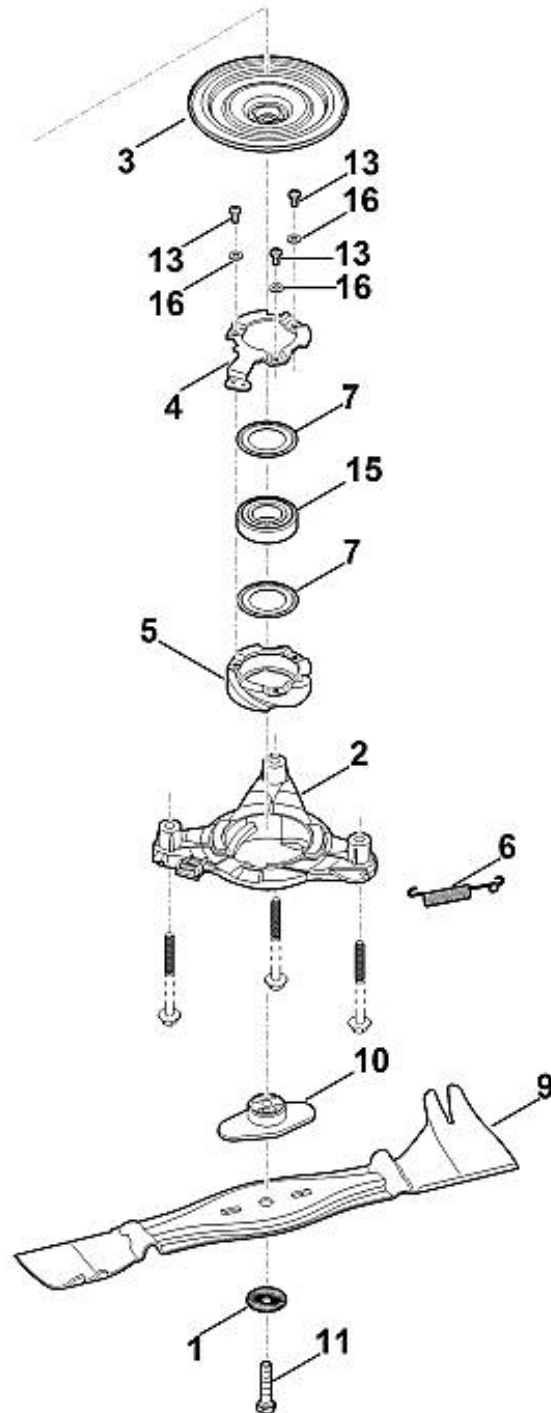
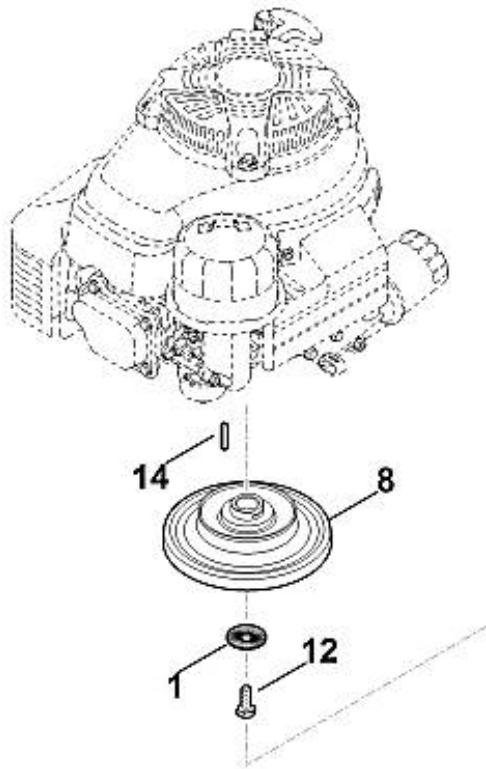


16	6392 760 4900	Support
17		Levier de réglage gauche
17	6378 763 2900	Levier de réglage gauche
18		Levier de réglage droit
18	6378 763 2905	Levier de réglage droit
19	6378 764 6701	Pièce de retenue
20	6378 780 4900	Sabot inclinable
21	6378 780 4905	Sabot inclinable
22	6383 706 7000	Amortisseur en caoutchouc
23	6395 706 3410	Couvercle
24	9022 341 1270	Vis IS M6x14
25	9022 341 1300	Vis cylindrique IS M6x20
26	9076 611 4430	Vis IS AP6x20 ((6 - 8 Nm))
27	9216 261 0901	Ecrou à six pans M6 ((8 - 12 Nm))
28	9216 261 1100	Ecrou à embase M8
29	9220 263 1100	Ecrou à six pans M8
30	9296 021 1609	Rondelle 12x18x0,5
31	9380 620 2621	Goupille élastique 5x22
31	9380 620 2660	Goupille élastique 5x26
32	9460 624 1000	Anneau d'arrêt 10
33	9485 648 4175	Rondelle belleville 51,5x35,5x0,6
34	9503 003 5297	Roulement rainuré à billes 6001-2TRS
34	9503 003 5132	Roulement rainuré à billes 6001-2RS
35	9503 003 5295	Roulement rainuré à billes 6002-2RS

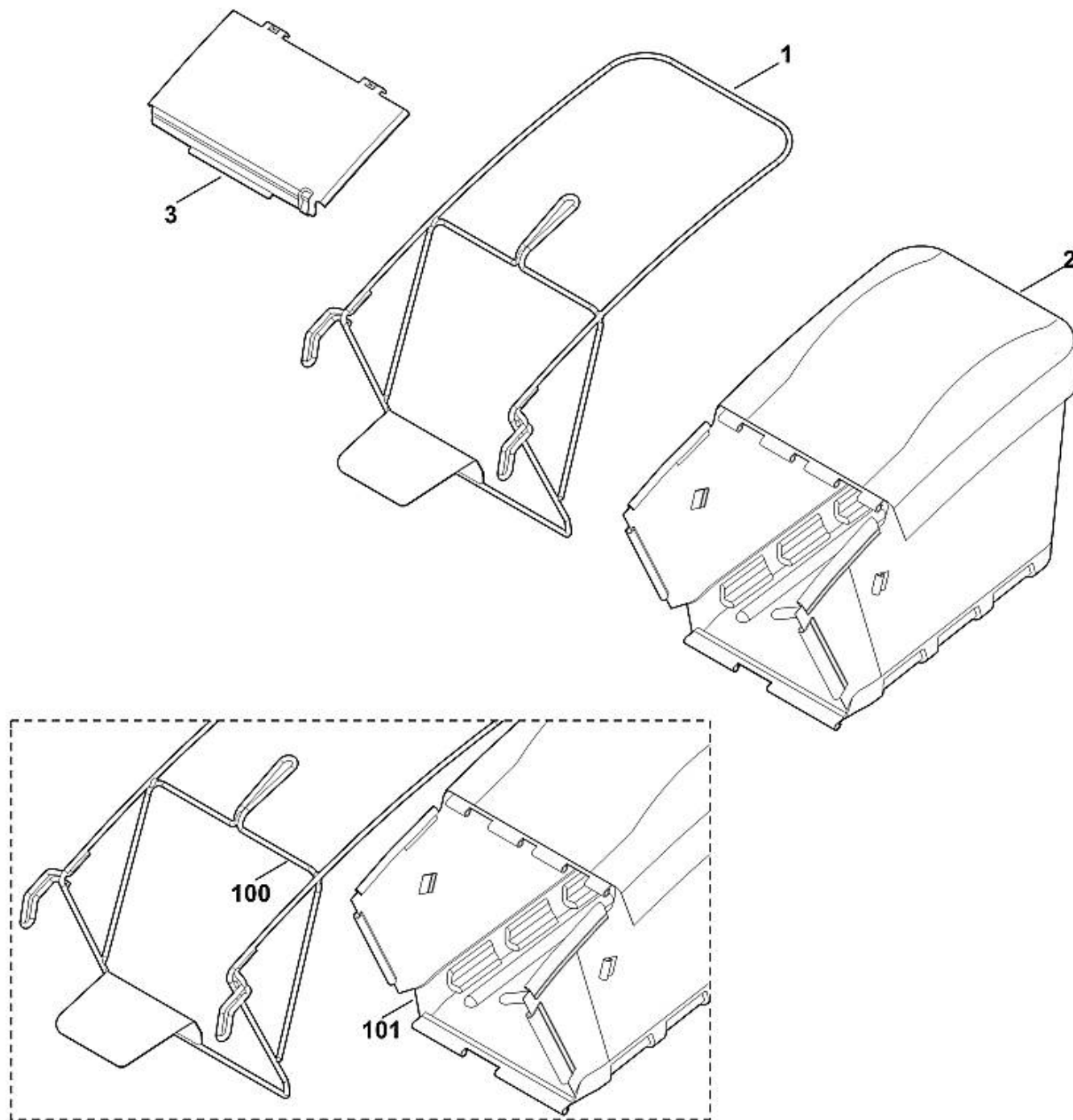
36		Douille (pas de pièce de rechange séparée)
37	0013 950 9600	Vis combinée M4x8
38	0013 649 0204	Anneau de joint
39	0013 640 9400	Tuyau (purge de la transmission)
40	6378 643 5100	Ressort (bypass)
100	6378 640 6400	Levier
101	6378 641 3100	Ressort
102	6378 704 2100	Courroie trapézoïdale
103	6378 764 6700	Pièce de retenue
104	6378 640 0100	Transmission hydrostatique
105		Guide-courroie
105		Support
105	6378 760 4900	Support



1	0000 350 1000	Robinet d'essence
2	0000 358 1808	Filtre carburant
3	0000 988 9100	Collier de serrage
4	6375 007 1007	Silencieux d'aspiration d'air
5	6378 011 1800	KAWASAKI, moteur-quatre-temps FJ180V_M80 (Lire les données sur le moteur, pour les pièces de rechange, voir la rubrique « Moteurs »)
6	6378 350 1500	Bouchon de réservoir
7	6378 350 2700	Tuyau de carburant cpl.
8	6378 351 0400	Réservoir d'essence
9	6378 352 8200	Support
10	6378 967 3820	Plaque matricule MB 756 YC
11	9039 488 9042	Vis taraud 3/8"x100 (MF = couple de taraudage, (32 - 38 / MF: 23 - 27 Nm))
12	9076 611 4430	Vis IS AP6x20 ((6 - 8 Nm))
13	9307 021 0140	Rondelle 6,4
14		Tuyau de carburant
15	0000 007 1800	Kit de réparation (insert fileté)



1	0000 702 6600	Rondelle
2	6378 160 0500	Bride d'accouplement
3	6378 160 2900	Cloche d'embrayage
4	6378 162 5000	Levier
5	6378 162 5100	Came
6	6378 162 7900	Ressort de tension
7	6378 162 8800	Rondelle
8	6378 700 2500	Poulie à gorge
9	6378 702 0100	Couteau
10	6378 702 0600	Entraîneur
11	9008 348 2460	Vis à six pans M10x50 (Coller (LOCTITE 243), (60 - 65 Nm))
11		Vis à six pans M10x50 (Coller (LOCTITE 243), (60 - 65 Nm))
12	9008 319 9066	Vis à six pans 3/8"x1" (Coller (LOCTITE 243), (60 - 65 Nm))
13	9039 488 1266	Vis taraud M6x12 ((6 - 8 Nm))
14	9471 435 0861	Clavette parallèle 4,76x4,76x30
15	9503 003 7073	Roulement rainuré à billes 6206-2RS1
16	9460 624 4028	Anneau d'arrêt 6,4



1	6378 700 3101	Châssis
2	6378 700 9701	Bac de ramassage (tissu)
3	6378 706 0710	Recouvrement
100	6378 700 3100	Châssis
101	6378 700 9700	Bac de ramassage (tissu)