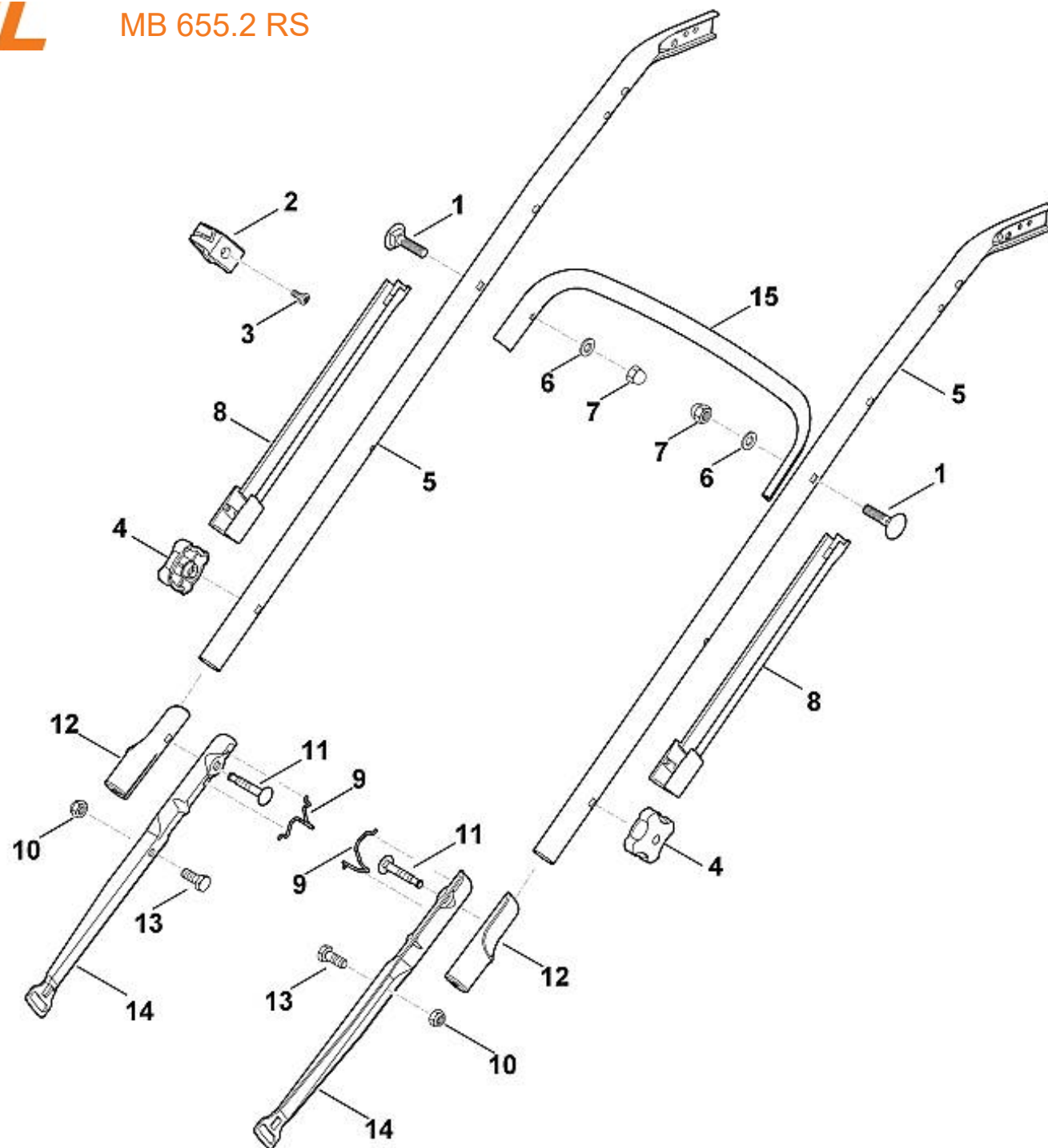
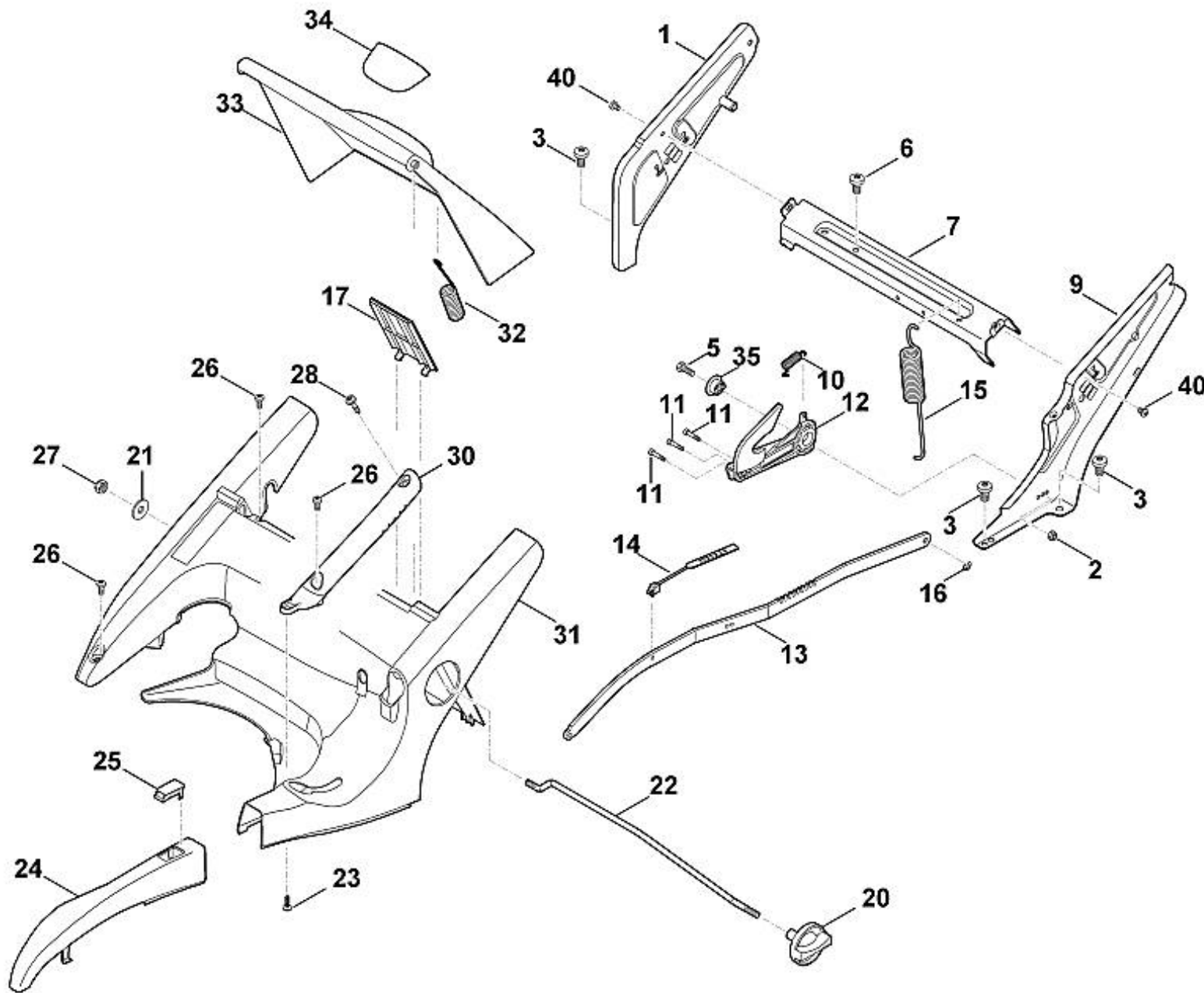
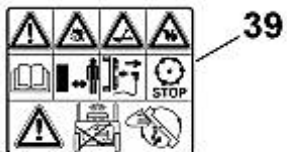


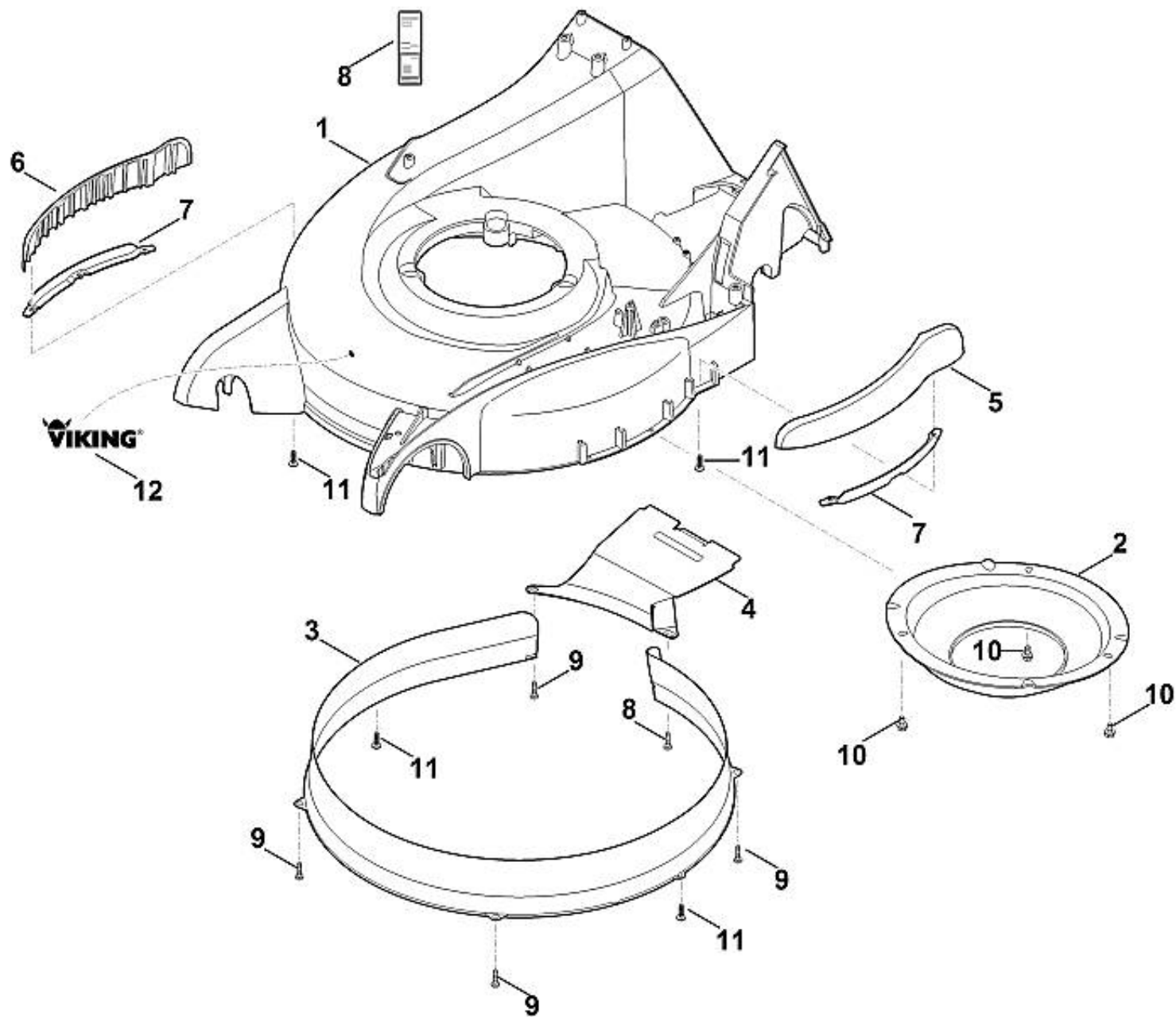
1	6360 182 1316	Demi-carter
2	6375 764 0615	Demi-carter
3	6375 760 1500	Levier de commande cpl.
4	6375 764 0210	Levier de commande
5	6375 764 0601	Demi-carter
6	6375 182 1300	Demi-carter
7		Vis a tête plate M5x35
9	6375 162 3700	Coussinet
10	6375 162 9202	Levier d'arrêt
11	6375 162 6700	Levier d'arrêt
12	6375 760 1590	Levier de commande cpl.
13	9307 020 0120	Rondelle 5,3
14	9212 260 0705	Ecrou à six pans M5
15	9039 488 0974	Vis taraud M5x12
16	0000 989 8101	Poignée
17	6375 182 2900	Levier de réglage
18	9486 648 0300	Rondelle belleville A16
19	9104 007 4294	Vis taraud P5x30
20	9104 007 4270	Vis taraud P5x16
21	9212 260 0900	Ecrou à six pans M6
22	9027 318 1280	Vis à tête bombée M6x16
23	6360 700 7510	Câble de commande (Entraînement)
24	6375 700 7530	Câble de commande (Embrayage de lame)
25	6360 700 7500	Câble de commande (Vitesse)
26	6375 180 1130	Câble de commande des gaz
27	6375 780 3000	Partie supérieure du guidon
28	6375 180 1500	Levier des gaz cpl.
29	9104 003 8734	Vis taraud P4x16
30	6375 704 1900	Renfort
31	9104 003 8760	Vis Parker P4,5x9
32	0751 010 7054	Serre-câbles



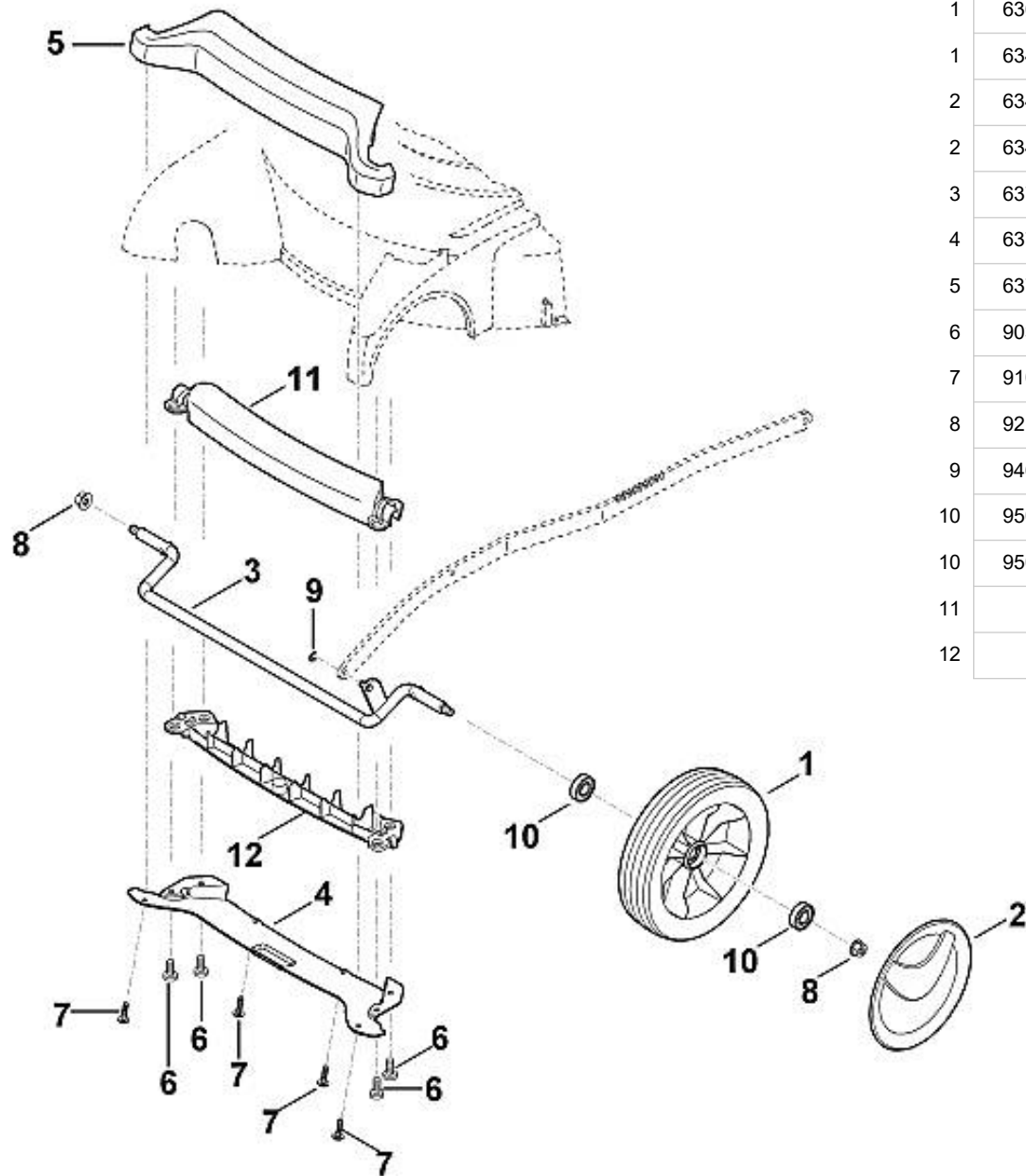
1	9027 068 1901	Vis à tête bombée M8x38
2	0000 760 3801	Guide câble
3	9039 488 0984	Vis taraud M5x16
4	0000 760 1800	Molette de serrage
5	6375 763 4900	Partie centrale de guidon
6	9291 020 0180	Rondelle 8,4
7	9240 216 1100	Ecrou-chapeau M8
8	6375 706 6610	Guide
9	6375 706 6611	Guide
10	9212 260 1100	Ecrou à six pans M8
11	0000 703 3705	Vis M8x50
12	6375 703 3800	Douille
13	9008 318 1780	Vis à six pans M8x16
14	6375 763 4801	Partie inférieure du guidon
15	6375 703 3300	Renfort



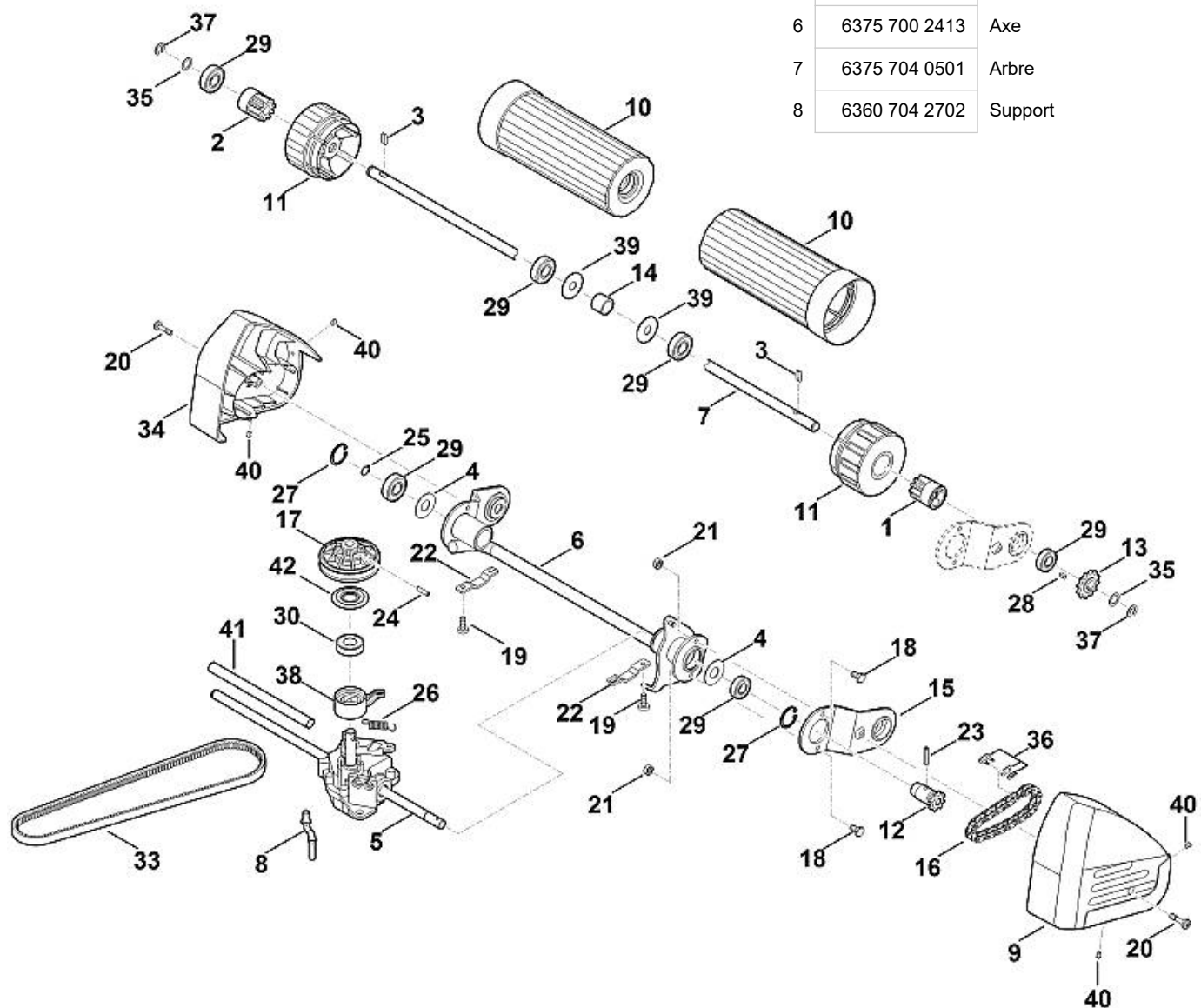
1	6375 760 4215	Console droite
2	9212 260 0900	Ecrou à six pans M6
3	9039 488 1502	Vis taraud M8x14
5	9008 318 1280	Vis à six pans M6x16
6	9039 488 1502	Vis taraud M8x14
7	6375 763 4501	Contrefiche
9	6375 760 4210	Console gauche
10	6375 703 5111	Ressort de tension
11	6375 708 8400	Vis M4x20
12	6375 780 3193	Segment à crans
13	6375 703 8800	Levier de translation
14	6375 763 2000	Index
15	6375 703 5101	Ressort de tension
16	9460 624 0400	Anneau d'arrêt 4
17	6360 706 3400	Couvercle
20	6375 760 1800	Molette de serrage cpl.
21	9307 021 0180	Rondelle 8,4
22	6375 703 1700	Baguette
23	9104 007 4270	Vis taraud P5x16
24	6375 780 2091	Recouvrement cpl.
25	6375 701 3500	Verre indicateur
26	9039 488 0974	Vis taraud M5x12
27	9241 288 1980	Ecrou-chapeau M8
28	9070 010 1050	Vis TT-M5x28
30	6375 703 6601	Poignée
31	6375 706 0701	Recouvrement
32	6375 703 5120	Ressort de tension
33	6375 700 2715	Volet cpl.
34	6375 706 6700	Monture de poignée
35	6375 763 3020	Coussinet
39	0000 967 4405	Avertissement
40	9039 488 0996	Vis taraud M6x12



1		Carter
1	6375 701 1025	Carter
2	6375 701 4101	Support
3	6375 701 4302	Pièce intercalaire
4	6375 701 4500	Tôle de canalisation
5	6375 706 7300	Bouclier
6	6375 706 7305	Bouclier
7	6375 706 7310	Bouclier
8		Plaque matricule MB 655.2 RS
9	9039 488 0974	Vis taraud M5x12
10	9039 488 0996	Vis taraud M6x12
11	9104 007 4289	Vis taraud P5x20
12	0000 967 4484	Etiquette VIKING

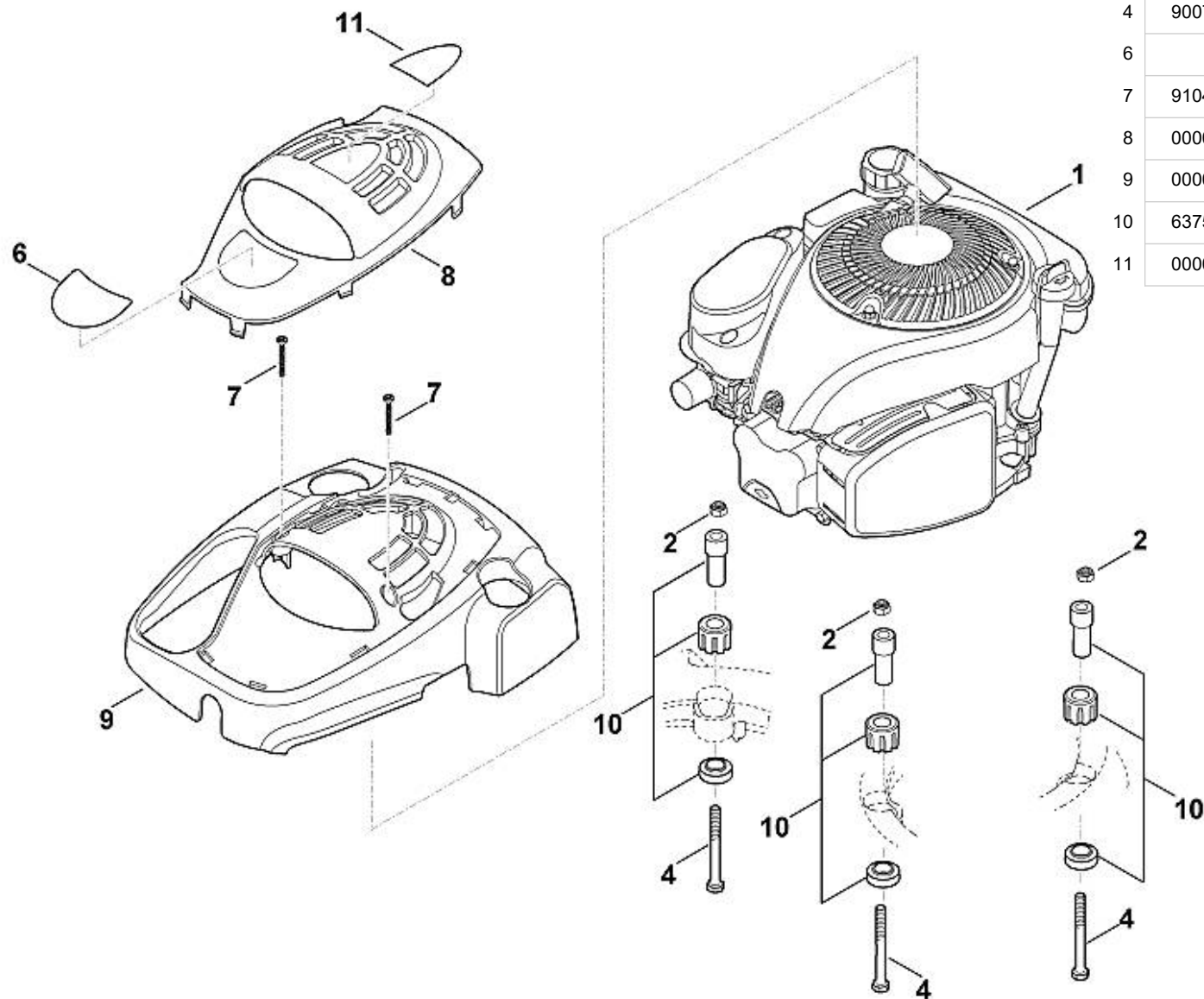


	6375 790 1901	Poignée cpl.
1	6360 700 0400	Roue cpl. 180
1	6340 700 0400	Roue cpl. 180
2	6340 704 0301	Chapeau de roue
2	6340 704 0300	Chapeau de roue
3	6375 700 2404	Axe
4	6375 706 1100	Support en tôle
5	6375 766 0200	Pare-chocs
6	9039 488 0984	Vis taraud M5x16
7	9104 007 4289	Vis taraud P5x20
8	9216 261 1100	Ecrou à embase M8
9	9460 624 0400	Anneau d'arrêt 4
10	9503 003 5297	Roulement rainuré à billes 6001-2TRS
10	9503 003 5132	Roulement rainuré à billes 6001-2RS
11		Poignée part haut (pas de pièce de rechange séparée)
12		Poignée inférieur (pas de pièce de rechange séparée)

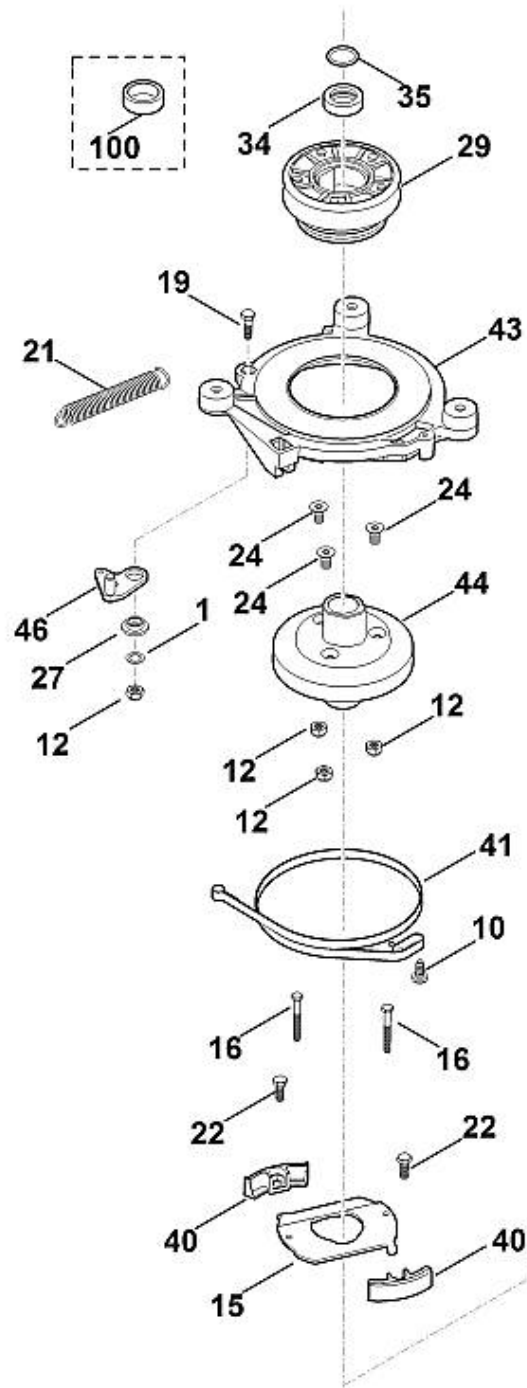


1	0000 640 2500	Pignon
2	0000 640 2505	Pignon
3	0000 704 8300	Clavette de roue libre
4	6103 704 7910	Disque de protection
5	6375 640 0103	Transmission
6	6375 700 2413	Axe
7	6375 704 0501	Arbre
8	6360 704 2702	Support

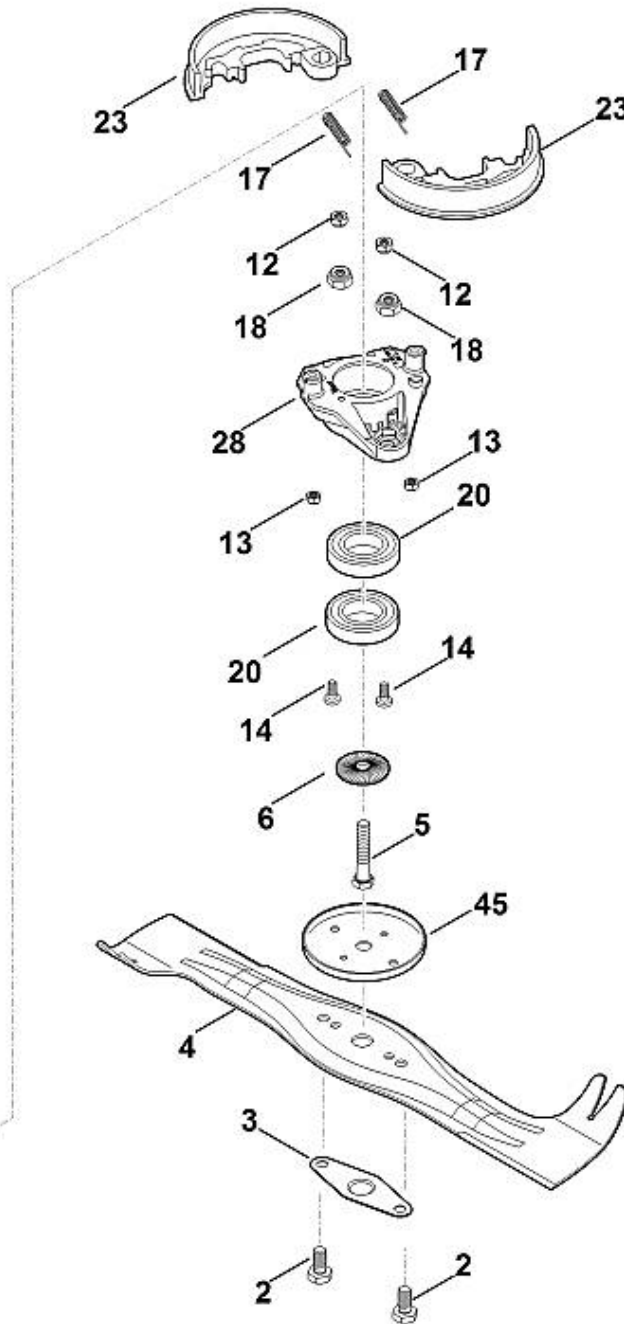
9	6375 780 2081	Recouvrement gauche
10		Rouleau
11		Recouvrement (pas de pièce de rechange séparée)
12	6375 760 1300	Pignon
13	6375 760 1310	Pignon
14	6340 764 2821	Douille d'écartement
15	6340 780 0300	Levier de basculement
16	6375 780 0601	Chaîne à rouleaux
17	6360 700 2513	Poulie à gorge cpl.
18	9008 318 1280	Vis à six pans M6x16 ((9 - 11 Nm))
19	9075 478 4610	Vis cylindrique IS D6x16 ((5 - 7 Nm))
20	9039 499 0990	Vis taraud M5x20 ((5 - 6 Nm))
21	9214 263 0900	Ecrou de sécurité M6
22	6375 763 2810	Crampon d'axe
23		Goupille élastique 4x20
24	9380 620 2620	Goupille élastique 5x20
25	9455 621 1130	Circlip 12x1
26	6360 643 3800	Ressort de tension
27	9456 621 3100	Circlip 28x1,2
28	9470 435 0510	Clavette parallèle 4x4x10
29	9503 421 5132	Roulement rainuré à billes S6001-2RS
30		Roulement rainuré à billes (pas de pièce de rechange séparée)
33	6360 704 2111	Courroie trapézoïdale (Entraînement)
34	6375 780 2086	Recouvrement droite
35	9296 021 1609	Rondelle 12x18x0,5
36	0000 881 3895	Joint de chaîne 3/8"x7/32"
37	9460 624 1000	Anneau d'arrêt 10
38		Dispositif d'ajustage (pas de pièce de rechange séparée)
39	6340 704 1100	Rondelle
40	9438 424 3165	Rivet borgne 4x8
41		Tube
42		Rondelle (pas de pièce de rechange séparée)



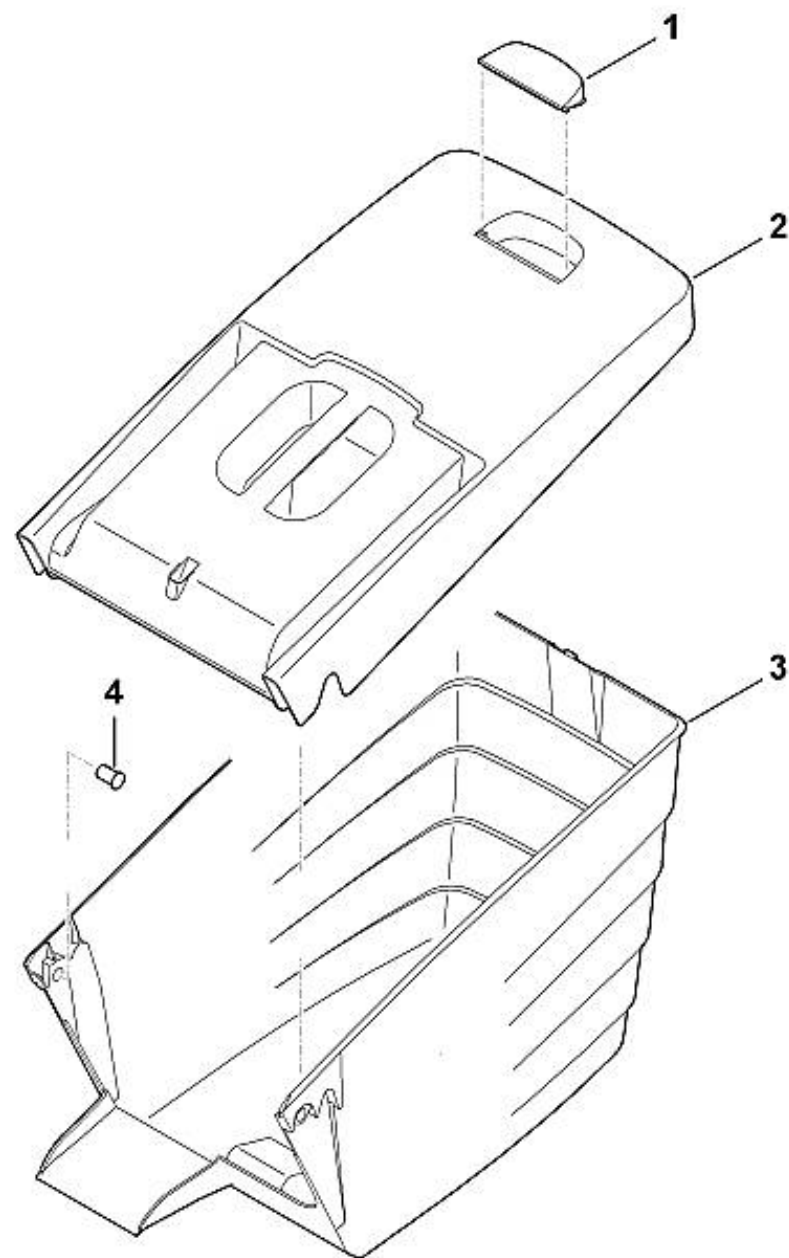
1	6375 011 1855	B&S, moteur-quatre-temps 100602-0161-H8, 100602-0161-B8, 100602-2118-B8, 100602-0118-B1 (Lire les données sur le moteur, pour les pièces de rechange, voir la rubrique « Moteurs »)
2	9214 320 1105	Ecrou de sécurité M8
4	9007 319 2010	Vis à six pans M8x80 ((22 - 28 Nm))
6		Plaque matricule MB 655 RS
7	9104 003 0820	Vis IS P4x30
8	0000 082 0415	Recouvrement
9	0000 082 0416	Recouvrement
10	6375 007 1007	Silencieux d'aspiration d'air
11	0000 967 4406	Autocollant DOV



	6375 007 1040	Kit de réparation BBC
1	9296 021 1569	Rondelle 10x16x0,5



2	9008 313 2390	Vis à six pans M10x25 ((45 - 55 Nm))
3	6107 706 8210	Tôle de protection
4	6375 760 9991	Couteau
5		Vis à six pans 3/8"x2 1/4" (Coller (LOCTITE 243), (60 - 65 Nm))
5	9007 319 9027	Vis à six pans 3/8"x2 1/4" (Coller (LOCTITE 243), (60 - 65 Nm))
6	0000 702 6600	Rondelle
10	9075 478 4117	Vis cylindrique IS D5x16
12	9214 263 0900	Ecrou de sécurité M6
13	9212 260 0705	Ecrou à six pans M5
14	9039 488 0974	Vis taraud M5x12
15	6375 162 2000	Tôle de butée
16	9007 319 1090	Vis à six pans M5x40
17	6107 162 7700	Ressort de pression
18	9212 260 1300	Ecrou à six pans M10
19	9008 318 1320	Vis à six pans M6x20
20	9503 003 5632	Roulement rainuré à billes 6006-2RSD EMQ
21	6107 162 7900	Ressort de tension
22	9008 345 1280	Vis à six pans M6x16
23	6375 007 1050	Jeu de mâchoire d'accouplement
24	9064 345 1260	Vis à tête fraisée M6x12
27	6107 162 8200	Douille
28	6107 160 2601	Dispositif de fixation
29	6360 700 2501	Poulie à gorge
34	6360 764 2801	Douille d'écartement
35	9645 945 7692	Joint torique 22x3
40	6107 007 1035	Jeu de garniture d'embrayage
41	6107 160 5400	Collier de frein
43	6107 162 3510	Bride d'accouplement
44	6360 160 2901	Cloche d'embrayage
45	6375 702 6800	Rondelle de butée
46	6107 160 5000	Levier
100	6360 764 2800	Douille d'écartement



	6375 760 2191	Bac de ramassage cpl.
1	6375 708 8000	Volet
2	6375 760 2100	Partie supérieure du bac de ramassage cpl.
3	6375 703 9606	Partie inférieure du bac de ramassage
4	6375 703 9010	Boulon