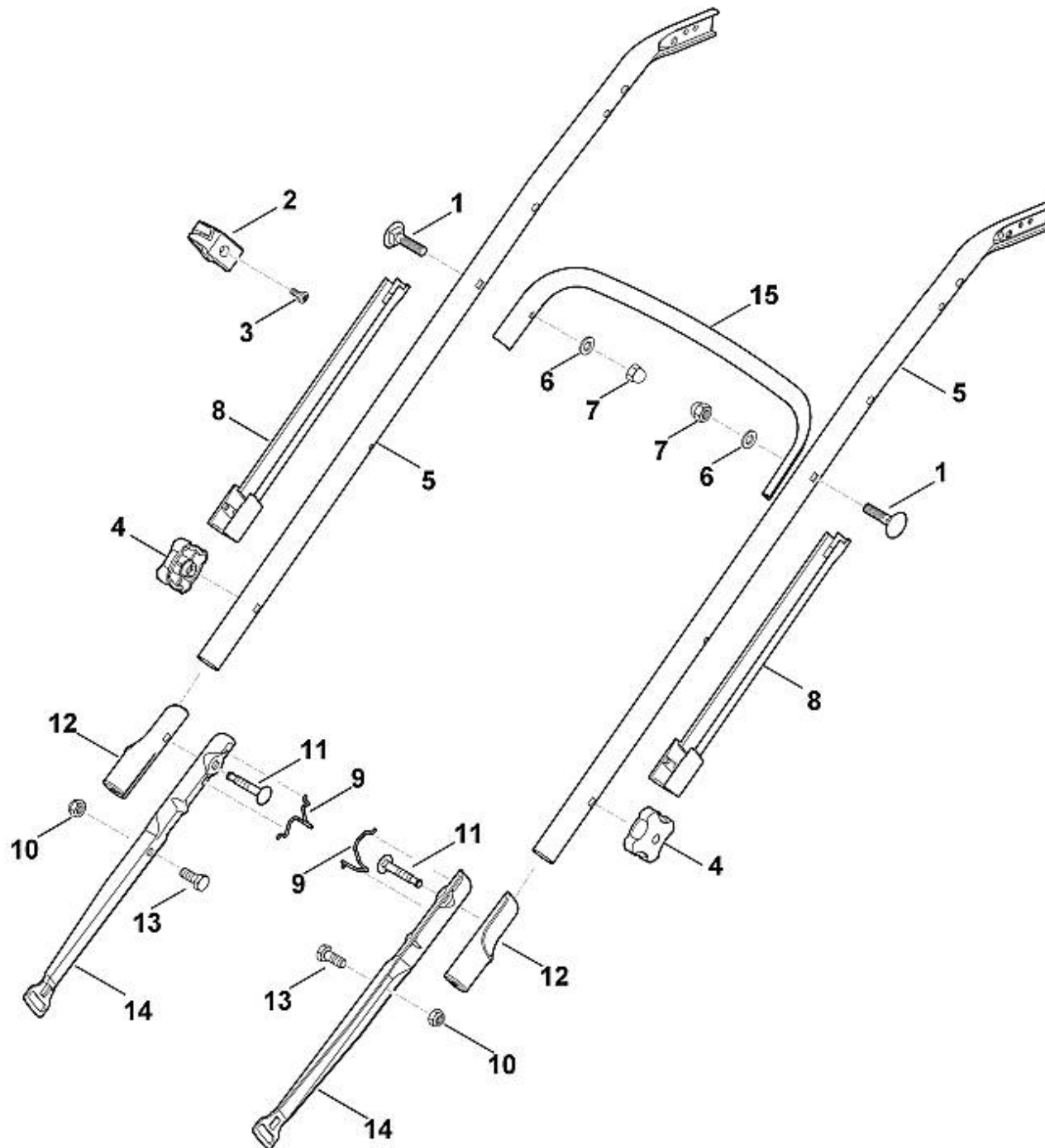
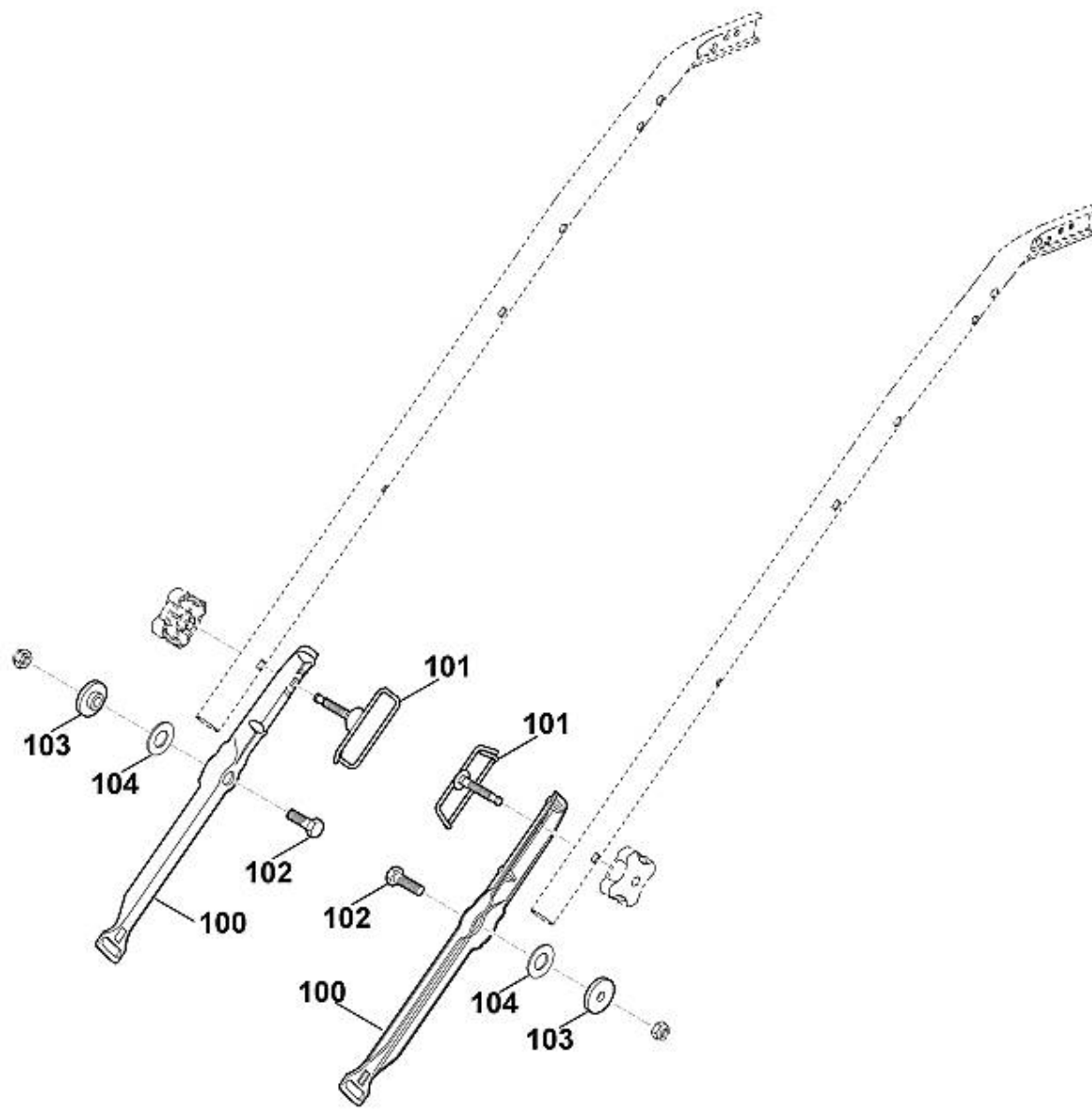


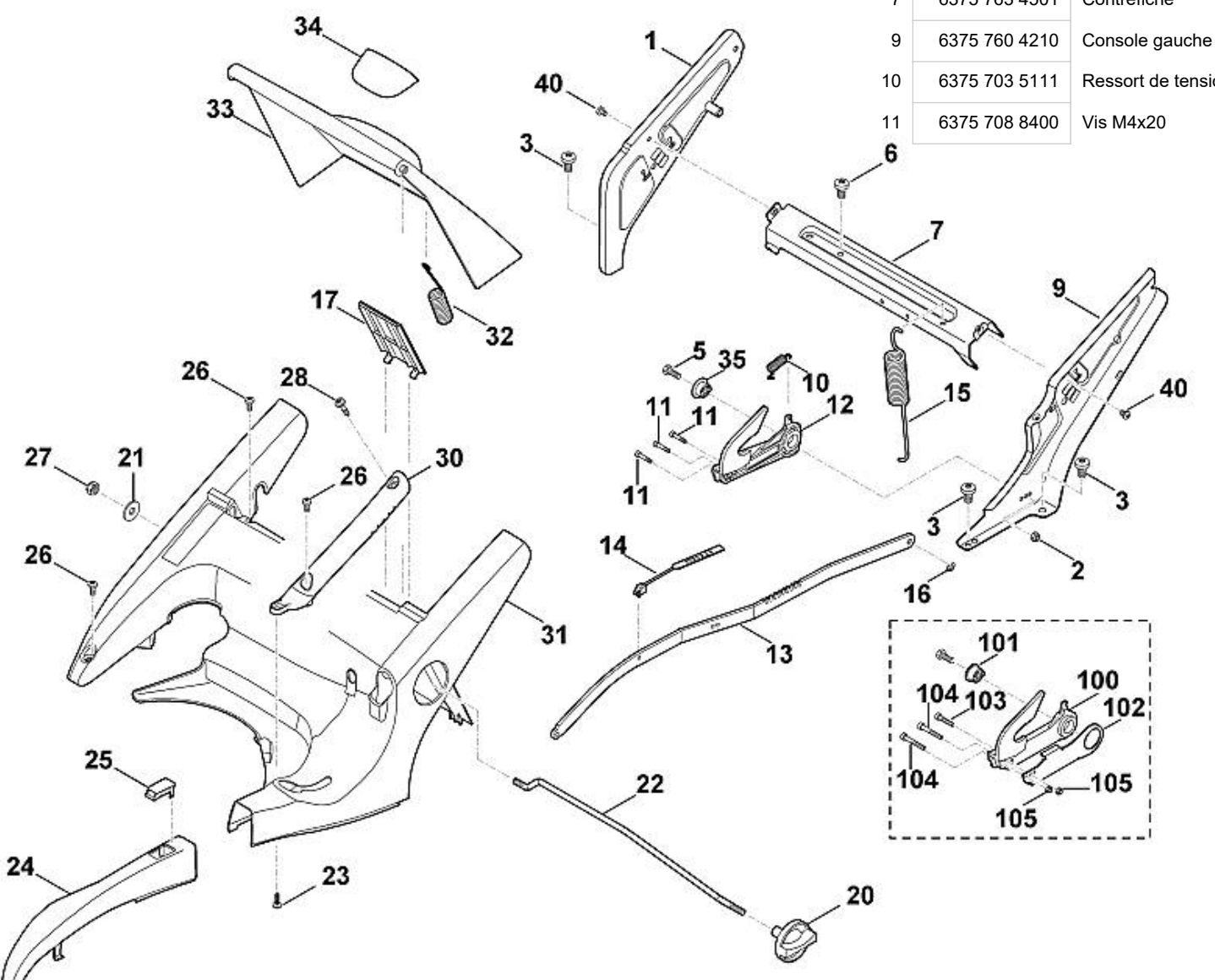
1	6375 764 0210	Levier de commande
2	6375 760 1500	Levier de commande cpl.
3	6375 780 3000	Partie supérieure du guidon
4	9027 318 1280	Vis à tête bombée M6x16
5	6375 764 0601	Demi-carter
6	9212 260 0900	Ecrou à six pans M6
7	9104 007 4270	Vis taraud P5x16
8	9104 007 4294	Vis taraud P5x30
9	6360 700 7510	Câble de commande (Entraînement)
10	6375 764 6700	Support
11	6375 700 7517	Câble de commande (Coupure du moteur)
11	6375 700 7516	Câble de commande (Coupure du moteur)
12	6375 764 0615	Demi-carter
13	6360 182 1306	Demi-carter
14	6375 182 1300	Demi-carter
15	9039 488 0974	Vis taraud M5x12
16	9307 020 0120	Rondelle 5,3
17	0000 989 8101	Poignée
18	6375 182 2900	Levier de réglage
19	9486 648 0300	Rondelle belleville A16
20	6375 700 6800	Support
21	6360 700 7500	Câble de commande (Vitesse)
22	9104 003 8760	Vis Parker P4,5x9
23	9104 007 4298	Vis cylindrique IS P5x50
23	9104 007 4294	Vis taraud P5x30
24	6375 763 1200	Poulie à câble
25	6375 763 3200	Douille a collet



1	9027 068 1901	Vis à tête bombée M8x38
1	9027 068 1900	Vis à tête bombée M8x40
2	0000 760 3801	Guide câble
2		Guide câble
3	9039 488 0984	Vis taraud M5x16
3	9075 478 4117	Vis cylindrique IS D5x16
4	0000 760 1800	Molette de serrage
5	6375 763 4900	Partie centrale de guidon
6	9291 020 0180	Rondelle 8,4
7	9240 216 1100	Ecrou-chapeau M8
8	6375 706 6610	Guide
9	6375 706 6611	Guide
10	9212 260 1100	Ecrou à six pans M8
11	0000 703 3705	Vis M8x50
11		Vis M8x50
12	6375 703 3800	Douille
13	9008 318 1780	Vis à six pans M8x16
14	6375 763 4801	Partie inférieure du guidon
15	6375 703 3300	Renfort

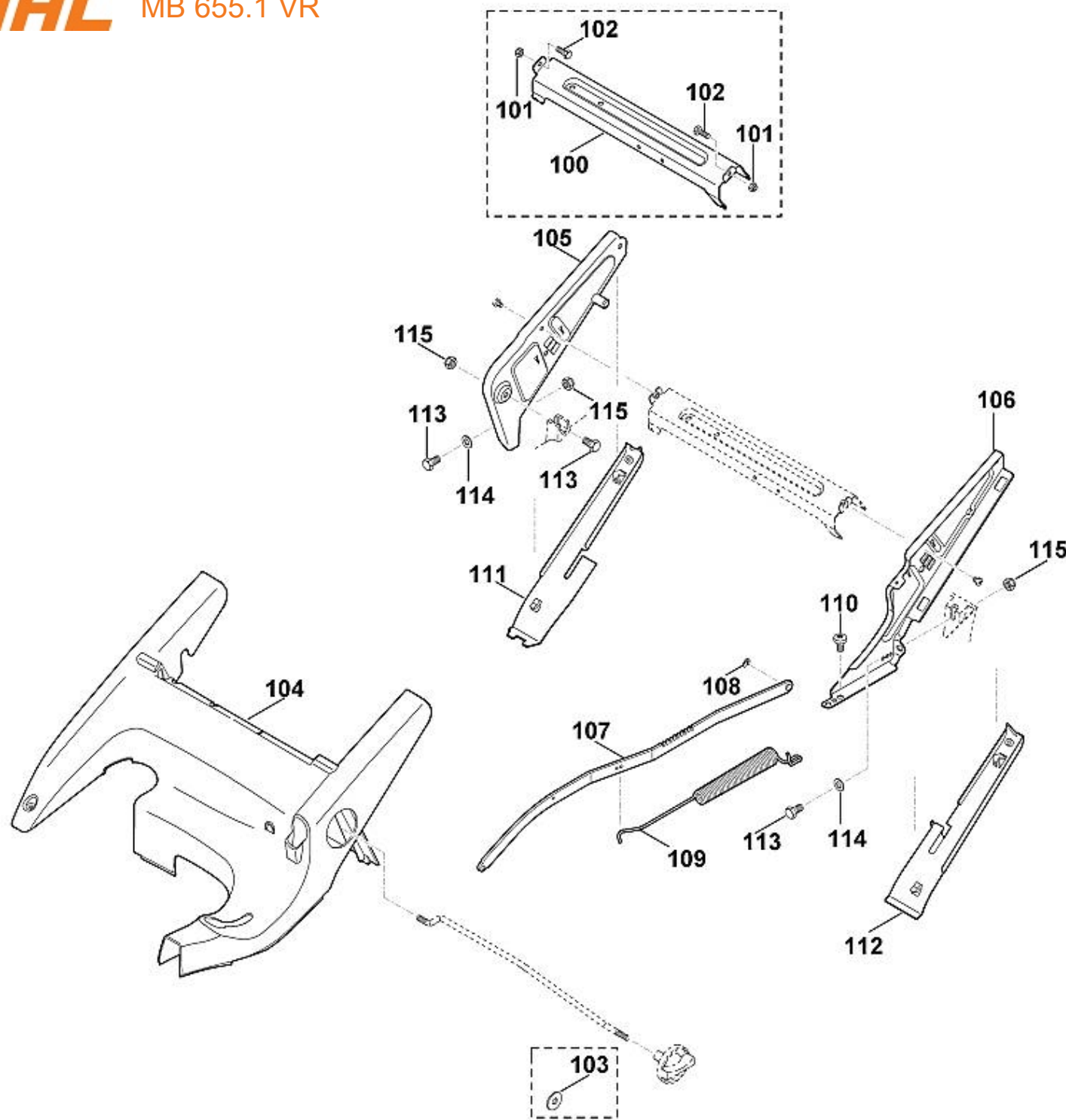
100	6375 763 4800	Partie inférieure du guidon
101	6375 700 6000	Guide
102	9008 318 1830	Vis à six pans M8x25
103	6375 763 3000	Coussinet
104	9485 648 1795	Rondelle belleville A28



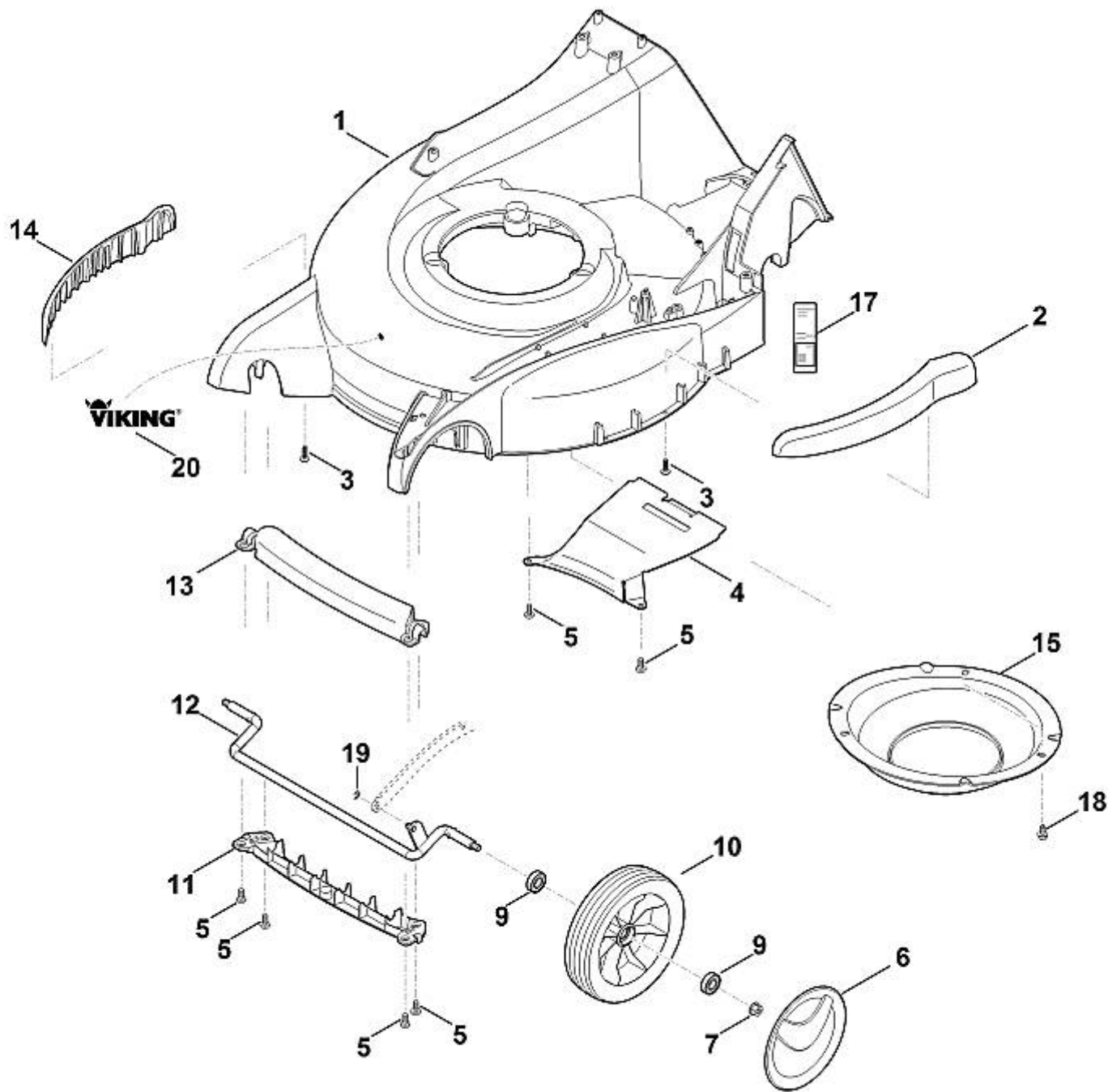


1	6375 760 4215	Console droite
2	9212 260 0900	Ecrou à six pans M6
3	9039 488 1502	Vis taraud M8x14
3	9039 488 1550	Vis taraud M8x12
5	9008 318 1280	Vis à six pans M6x16
6	9039 488 1502	Vis taraud M8x14
6	9039 488 1550	Vis taraud M8x12
7	6375 763 4501	Contrefiche
9	6375 760 4210	Console gauche
10	6375 703 5111	Ressort de tension
11	6375 708 8400	Vis M4x20

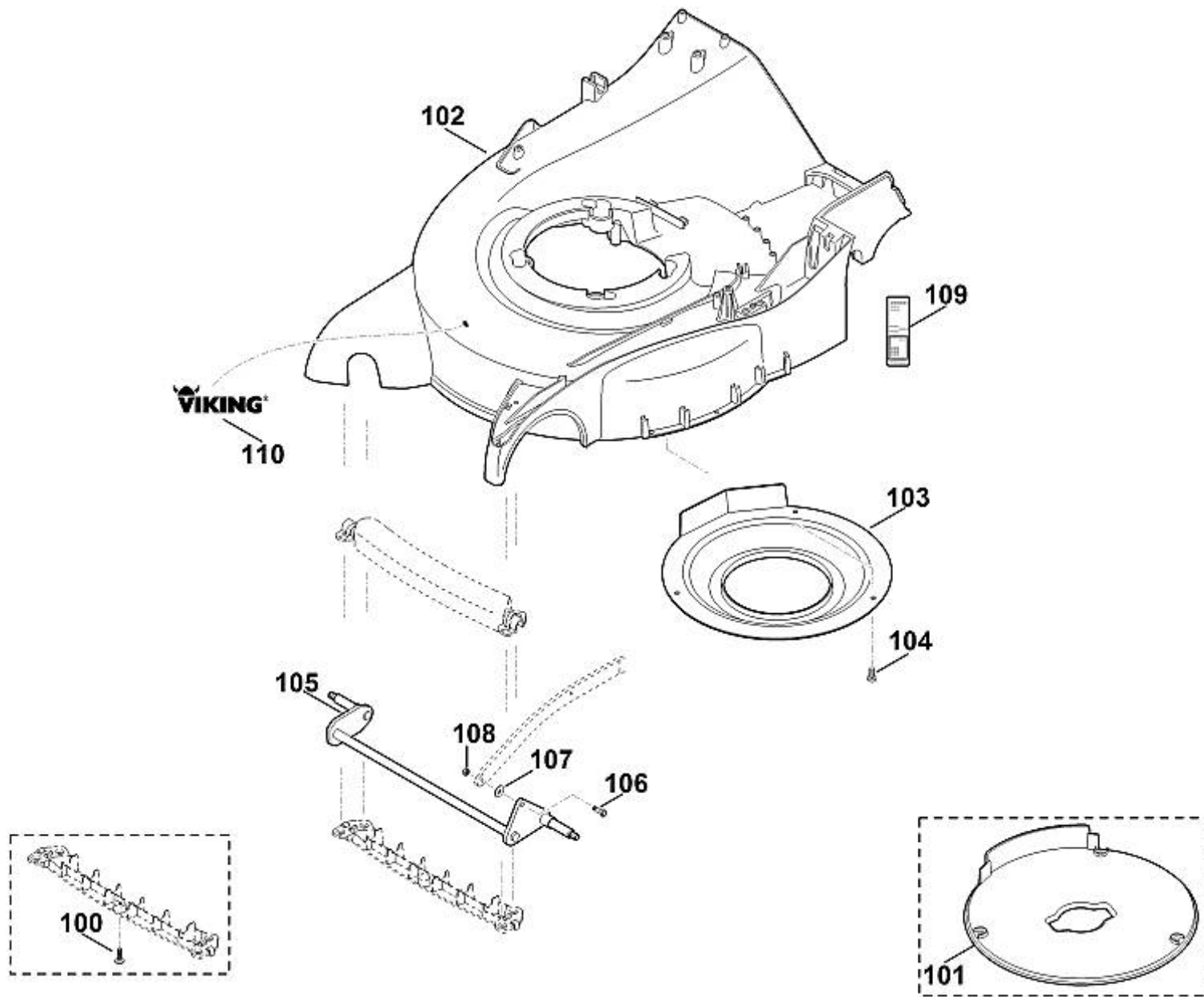
12	6375 780 3193	Segment à crans
13	6375 703 8800	Levier de translation
14	6375 763 2000	Index
15	6375 703 5101	Ressort de tension
16	9460 624 0400	Anneau d'arrêt 4
17	6360 706 3400	Couvercle
20	6375 760 1800	Molette de serrage cpl.
21	9307 021 0180	Rondelle 8,4
22	6375 703 1700	Baguette
23	9104 007 4270	Vis taraud P5x16
24	6375 780 2091	Recouvrement cpl.
25	6375 701 3500	Verre indicateur
26	9039 488 0974	Vis taraud M5x12
27	9241 288 1980	Ecrou-chapeau M8
28	9070 010 1050	Vis TT-M5x28
30	6375 703 6601	Poignée
30		Poignée
31	6375 706 0701	Recouvrement
32	6375 703 5120	Ressort de tension
33	6375 700 2710	Volet cpl.
33	6375 700 2710	Volet cpl.
34	6375 706 6700	Monture de poignée
34		Monture de poignée
35	6375 763 3020	Coussinet
39	0000 967 3679	Avertissement
40	9039 488 1230	Vis taraud M6x8
100		Segment à crans
101		Douille (pas de pièce de rechange séparée)
102		Renfort (pas de pièce de rechange séparée)
103	6375 708 8400	Vis M4x20
104	9045 318 0760	Vis cylindrique M4x30
105	9212 260 0600	Ecrou à six pans M4



100	6375 763 4500	Contrefiche
101	9212 260 0900	Ecrou à six pans M6
102	9008 318 1280	Vis à six pans M6x16
103	9307 021 0180	Rondelle 8,4
104	6375 706 0700	Recouvrement
105	6375 760 4205	Console droite
106	6375 760 4291	Console gauche
107	6375 780 0401	Levier de translation
108	9460 624 0500	Anneau d'arrêt 5
109	6375 703 5100	Ressort de tension
110	9039 488 1550	Vis taraud M8x12
111	6375 706 0730	Recouvrement
112	6375 706 0720	Recouvrement
113	9008 318 1780	Vis à six pans M8x16
114	9291 020 0180	Rondelle 8,4
115	9212 260 1100	Ecrou à six pans M8



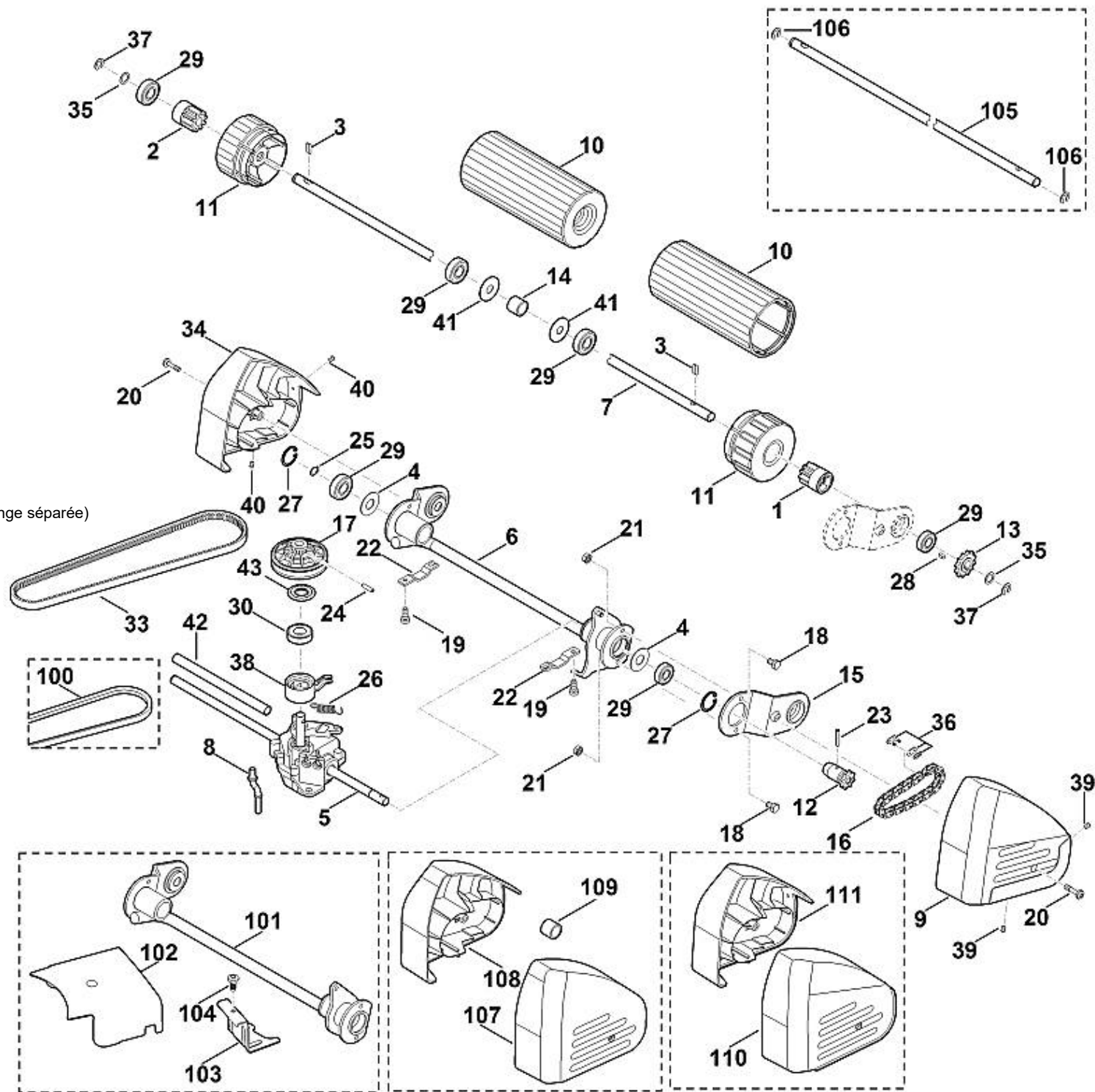
	6375 790 1901	Poignée cpl.
	6375 790 1900	Poignée cpl.
1		Carter
1	6375 701 1025	Carter
2	6375 706 7300	Bouclier
3	9104 007 4289	Vis taraud P5x20
3	9104 007 4270	Vis taraud P5x16
4	6375 701 4500	Tôle de canalisation
5	9039 488 0974	Vis taraud M5x12
6	6340 704 0301	Chapeau de roue
6	6340 704 0300	Chapeau de roue
7	9216 261 1100	Ecrou à embase M8
9	9503 003 5297	Roulement rainuré à billes 6001-2TRS
9	9503 003 5132	Roulement rainuré à billes 6001-2RS
9		Roulement rainuré à billes 6001-2RS
10	6360 700 0400	Roue cpl. 180
10	6340 700 0400	Roue cpl. 180
11		Poignée inférieur (pas de pièce de rechange séparée)
12	6375 700 2404	Axe
13		Poignée part haut (pas de pièce de rechange séparée)
14	6375 706 7305	Bouclier
15	6375 701 4101	Support
17	6375 967 0181	Plaque matricule MB 655.1 VR
18	9039 488 0996	Vis taraud M6x12
19	9460 624 0400	Anneau d'arrêt 4
20	0000 967 4484	Etiquette VIKING



100	9104 007 4270	Vis taraud P5x16
101	6375 706 0755	Recouvrement
102	6375 700 8510	Carter
102		Carter
103		Support
104	9039 488 0974	Vis taraud M5x12
105	6375 700 2402	Axe cpl.
106	6375 703 8401	Boulon à embase
107	9307 021 0140	Rondelle 6,4
108	9212 260 0705	Ecrou à six pans M5
109		Plaque matricule MB 655.1 VR
110	0000 967 4484	Etiquette VIKING

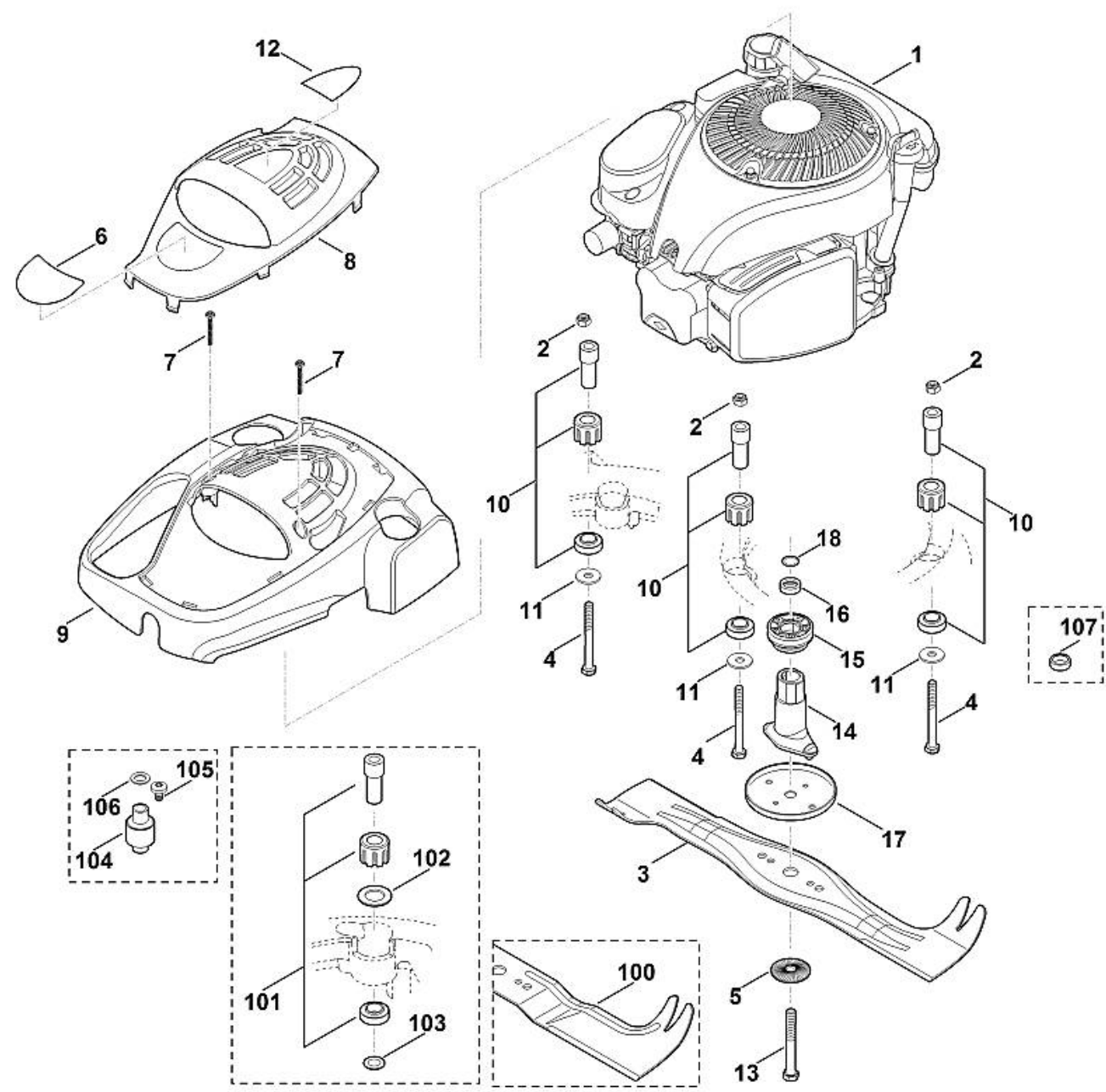
Kit de transformation (entraînement)

1	0000 640 2500	Pignon
2	0000 640 2505	Pignon
3	0000 704 8300	Clavette de roue libre
4	6103 704 7910	Disque de protection
5	6375 640 0103	Transmission
5		Transmission
6	6375 700 2413	Axe
7	6375 704 0501	Arbre
8	6360 704 2702	Support
9	6375 780 2081	Recouvrement gauche
10	6375 780 4500	Rouleau
11		Recouvrement (pas de pièce de rechange séparée)
12	6375 760 1300	Pignon
13	6375 760 1310	Pignon
14	6340 764 2821	Douille d'écartement
15	6340 780 0300	Levier de basculement
16	6375 780 0601	Chaîne à rouleaux
16		Chaîne à rouleaux
17	6360 700 2513	Poulie à gorge cpl.
17		Poulie à gorge cpl.

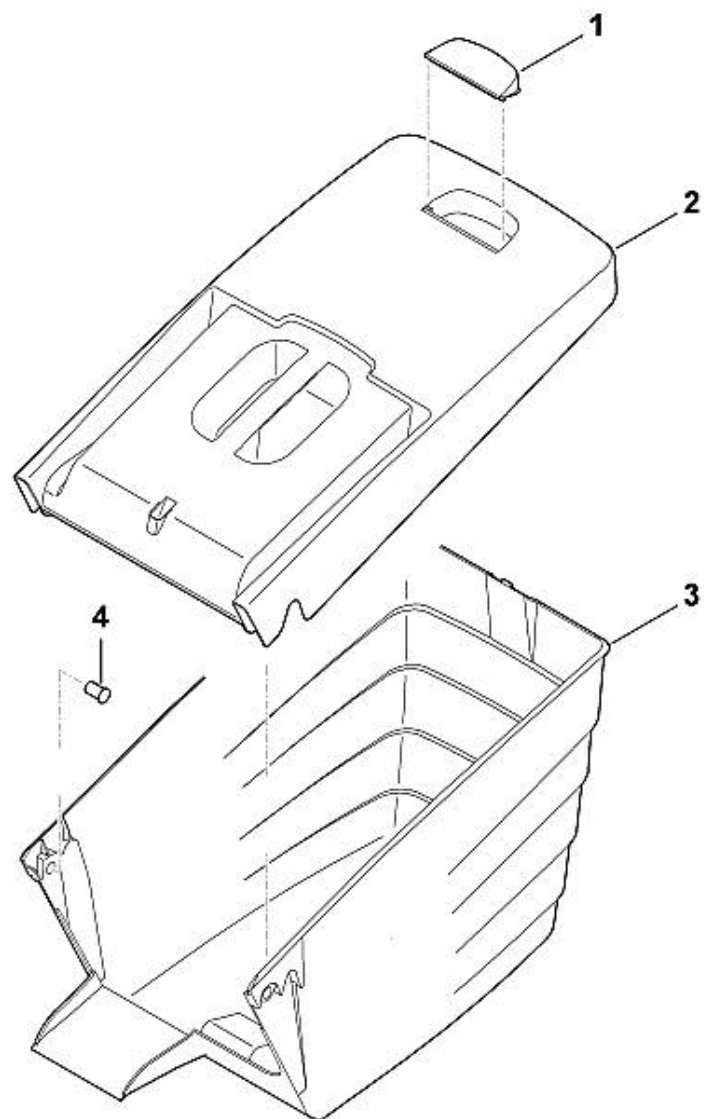


17		Poulie à gorge cpl.
18	9008 318 1280	Vis à six pans M6x16 ((9 - 11 Nm))
19	9075 478 4610	Vis cylindrique IS D6x16 ((5 - 7 Nm))
20	9039 499 0990	Vis taraud M5x20 ((5 - 6 Nm))
20	9039 488 0982	Vis taraud M5x20 ((5 - 6 Nm))
21	9214 263 0900	Ecrou de sécurité M6
22	6375 763 2810	Crampon d'axe
23		Goupille élastique 4x20
24	9380 620 2620	Goupille élastique 5x20
25	9455 621 1130	Circlip 12x1
26	6360 643 3800	Ressort de tension
27	9456 621 3100	Circlip 28x1,2
28	9470 435 0510	Clavette parallèle 4x4x10
29	9503 421 5132	Roulement rainuré à billes S6001-2RS
29	9503 003 5132	Roulement rainuré à billes 6001-2RS
29		Roulement rainuré à billes 6001-2RS
30		Roulement rainuré à billes (pas de pièce de rechange séparée)
33	6360 704 2111	Courroie trapézoïdale (Entraînement)
34	6375 780 2086	Recouvrement droite
35	9296 021 1609	Rondelle 12x18x0,5
36	0000 881 3895	Joint de chaîne 3/8"x7/32"
36		Joint de chaîne 3/8"x7/32"
37	9460 624 1000	Anneau d'arrêt 10
38		Dispositif d'ajustage (pas de pièce de rechange séparée)

39	9438 424 3165	Rivet borgne 4x8
40	9438 424 3165	Rivet borgne 4x8
41	6340 704 1100	Rondelle
42		Tube
43		Rondelle (pas de pièce de rechange séparée)
100		Courroie trapézoïdale (Entraînement)
101		Axe
102	6375 706 0740	Recouvrement
103	6375 704 2720	Crampon
104	9039 488 0974	Vis taraud M5x12
105		Arbre
106	9460 624 0900	Anneau d'arrêt 9
107		Recouvrement gauche
107		Recouvrement
108		Recouvrement droite
108		Recouvrement
109	6340 764 2820	Douille d'écartement
110		Recouvrement gauche
111		Recouvrement droite



1	6375 011 1851	B&S, moteur-quatre-temps 100602-0160-H8, 100602-0160-B8, 100602-2131-B8 (Lire les données sur le moteur, pour les pièces de rechange, voir la rubrique « Moteurs »)
2	9214 320 1105	Ecrou de sécurité M8
3	6375 760 9991	Couteau (Ne pas utiliser la plaque de protection fournie sur ce modèle)
4	9007 319 2010	Vis à six pans M8x80 ((20 - 26 Nm))
5	0000 702 6600	Rondelle
6	6375 967 3880	Plaque matricule MB 655 VR
7	9104 003 0820	Vis IS P4x30
8	0000 082 0415	Recouvrement
9	0000 082 0416	Recouvrement
10	6375 007 1007	Silencieux d'aspiration d'air
11	9307 021 0180	Rondelle 8,4
12	0000 967 4406	Autocollant DOV
13	9008 319 9067	Vis à six pans 3/8"x85 (Coller (LOCTITE 243), (60 - 65 Nm))
13	9008 319 9075	Vis à six pans 3/8"x85 (Coller (LOCTITE 243), (60 - 65 Nm))
14	6360 007 1080	Kit de support de lame avec poulie de courroie trapézoïdale
14	6360 702 5001	Support de lame
14	6360 702 5000	Support de lame
15	6360 007 1080	Kit de support de lame avec poulie de courroie trapézoïdale
15	6360 700 2501	Poulie à gorge
15	6360 700 2500	Poulie à gorge
16	6360 764 2801	Douille d'écartement
17	6375 702 6800	Rondelle de butée
18	9645 945 7692	Joint torique 22x3
100	6375 702 0101	Couteau
101	6375 007 1008	Silencieux d'aspiration d'air
102	6375 763 0900	Rondelle
103	9307 021 0180	Rondelle 8,4
104	6375 007 1000	Silencieux d'aspiration d'air
105	9039 488 1550	Vis taraud M8x12 ((12 - 18 Nm))
106	9294 021 0200	Rondelle 10,5
107	6360 764 2800	Douille d'écartement



	6375 760 2191	Bac de ramassage cpl.
1	6375 708 8000	Volet
2	6375 760 2100	Partie supérieure du bac de ramassage cpl.
3	6375 703 9606	Partie inférieure du bac de ramassage
4	6375 703 9010	Boulon