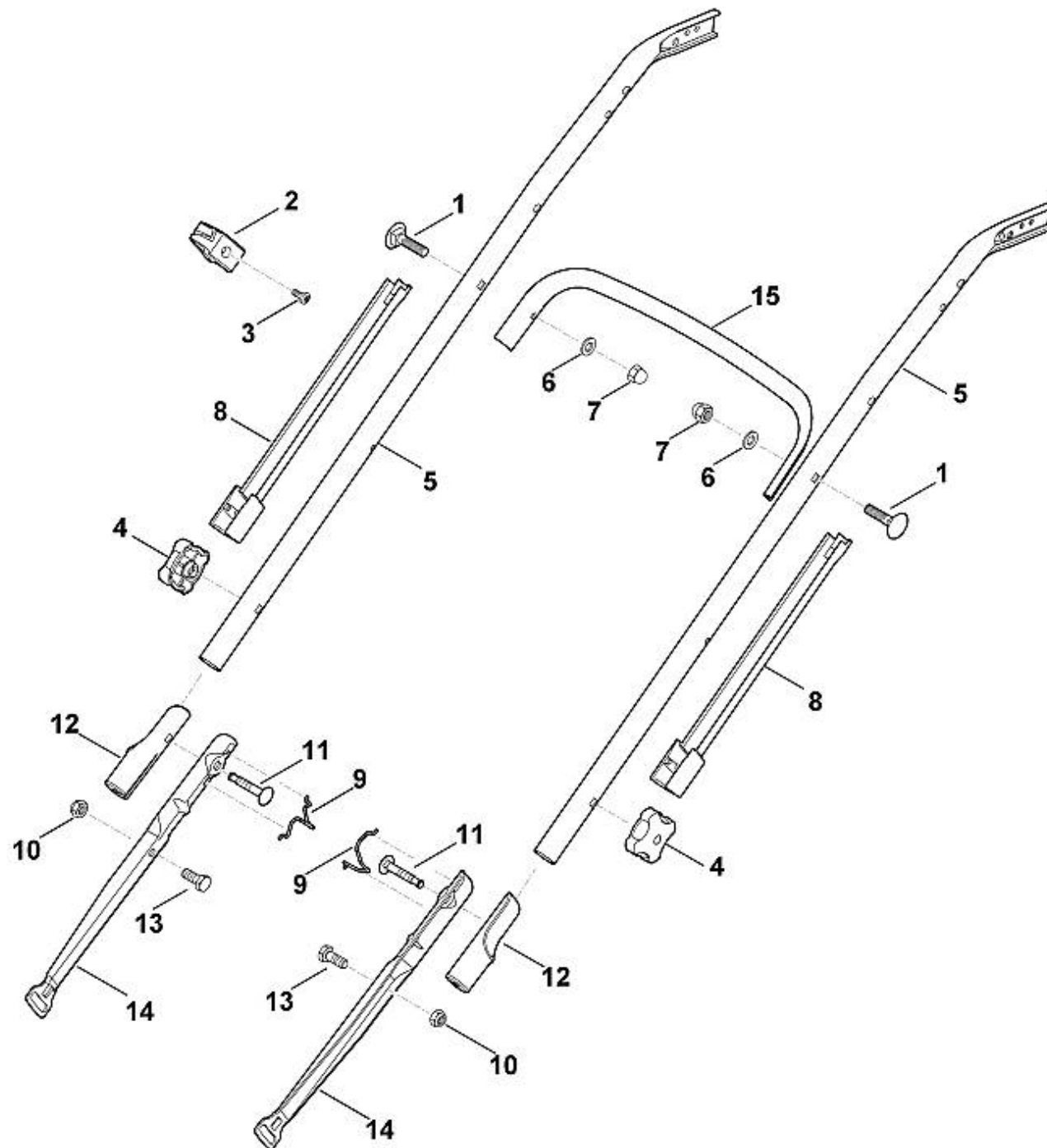
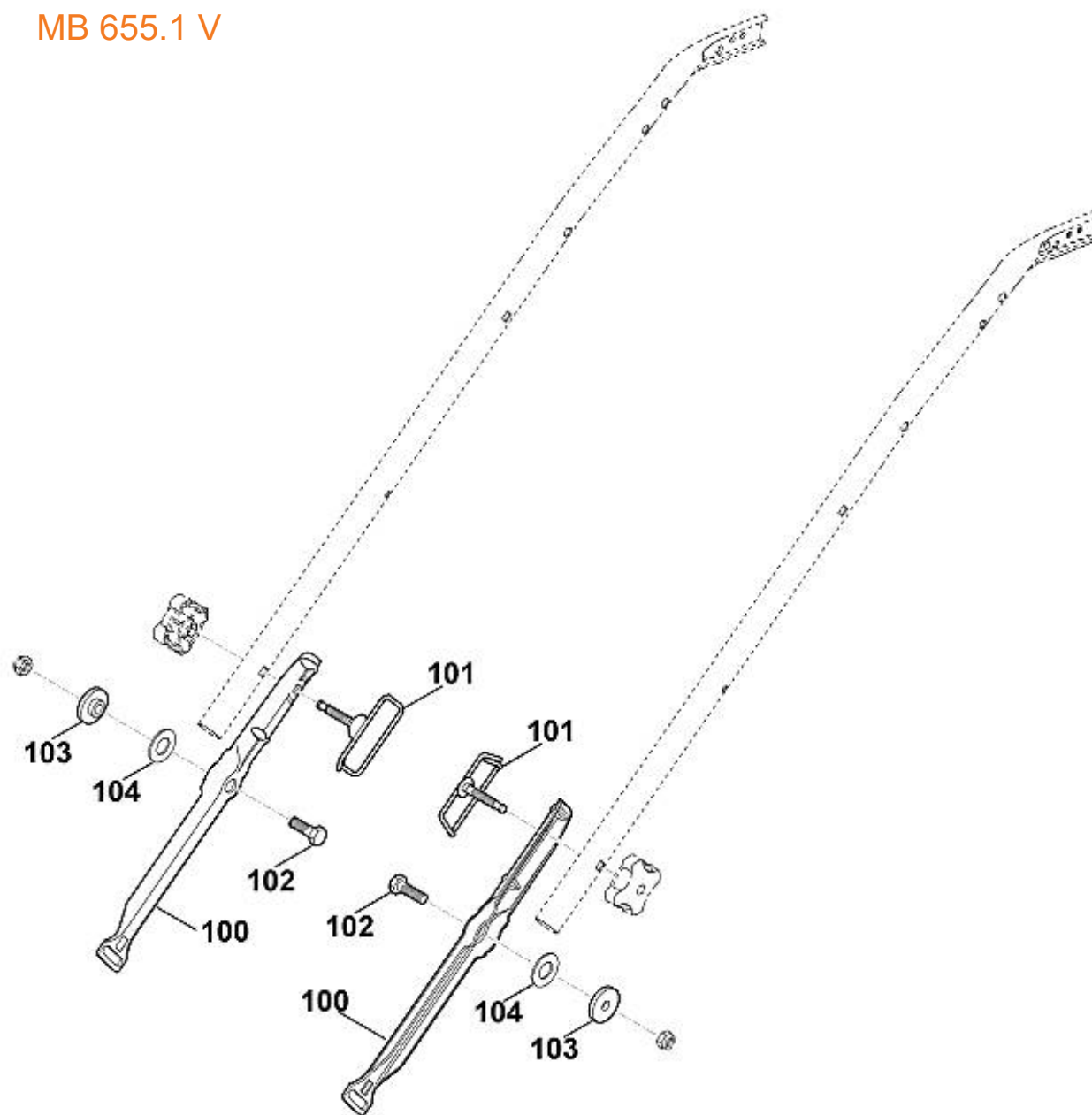


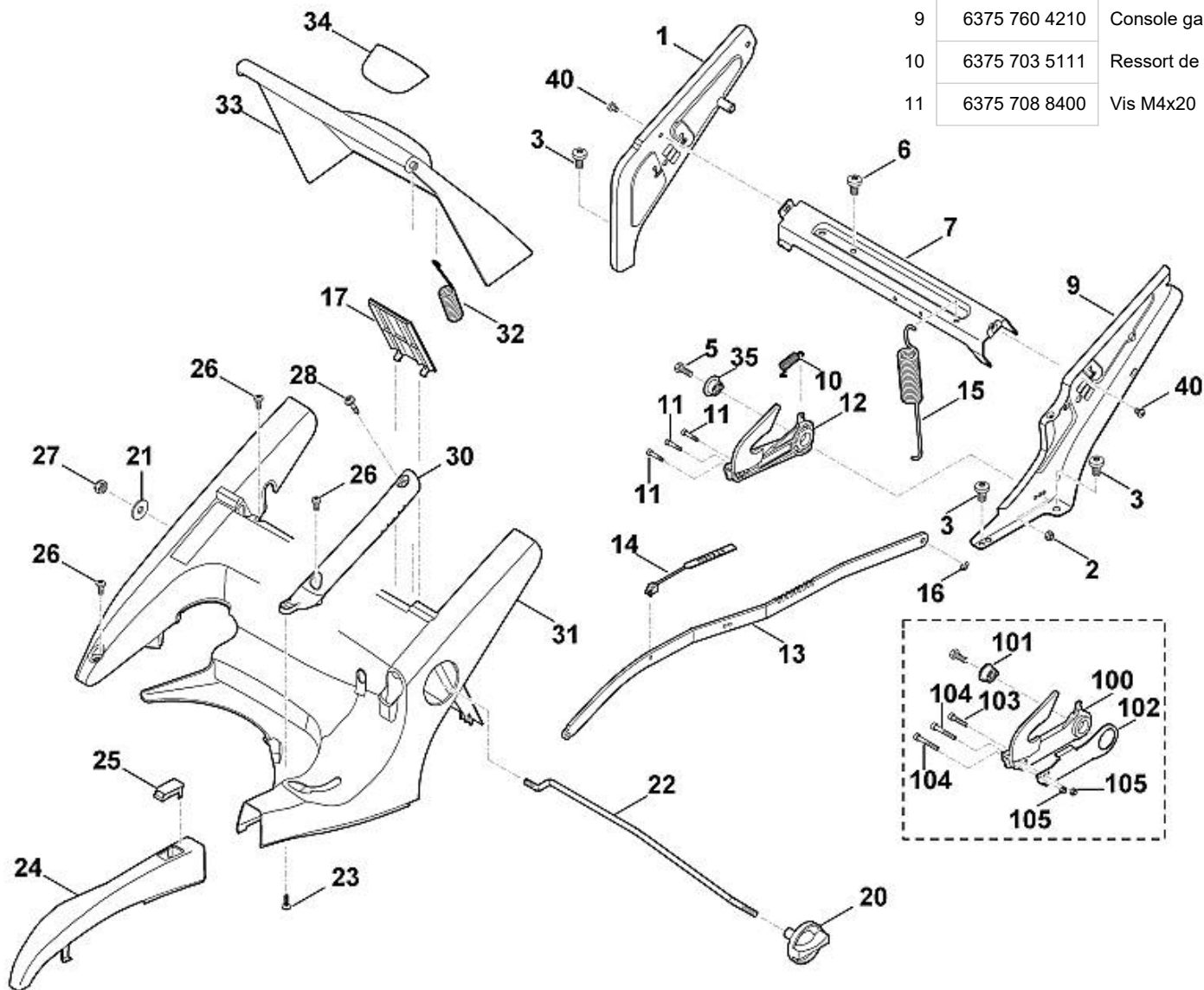
1	6375 764 0210	Levier de commande
2	6375 760 1500	Levier de commande cpl.
3	6375 780 3000	Partie supérieure du guidon
4	9027 318 1280	Vis à tête bombée M6x16
5	6375 764 0601	Demi-carter
6	9212 260 0900	Ecrou à six pans M6
7	9104 007 4270	Vis taraud P5x16
8	9104 007 4294	Vis taraud P5x30
9	6360 700 7510	Câble de commande (Entraînement)
10	6375 764 6700	Support
11	6375 700 7517	Câble de commande (Coupure du moteur)
11	6375 700 7516	Câble de commande (Coupure du moteur)
11	6375 700 7515	Câble de commande (Coupure du moteur)
12	6375 764 0615	Demi-carter
13	6360 182 1306	Demi-carter
13		Demi-carter
14	6375 182 1300	Demi-carter
15	9039 488 0974	Vis taraud M5x12
16	9307 020 0120	Rondelle 5,3
17	0000 989 8101	Poignée
18	6375 182 2900	Levier de réglage
19	9486 648 0300	Rondelle belleville A16
20	6375 700 6800	Support
21	6360 700 7500	Câble de commande (Vitesse)
22	9104 003 8760	Vis Parker P4,5x9
23	9104 007 4298	Vis cylindrique IS P5x50
23	9104 007 4294	Vis taraud P5x30
24	6375 763 1200	Poulie à câble
25	6375 763 3200	Douille a collet



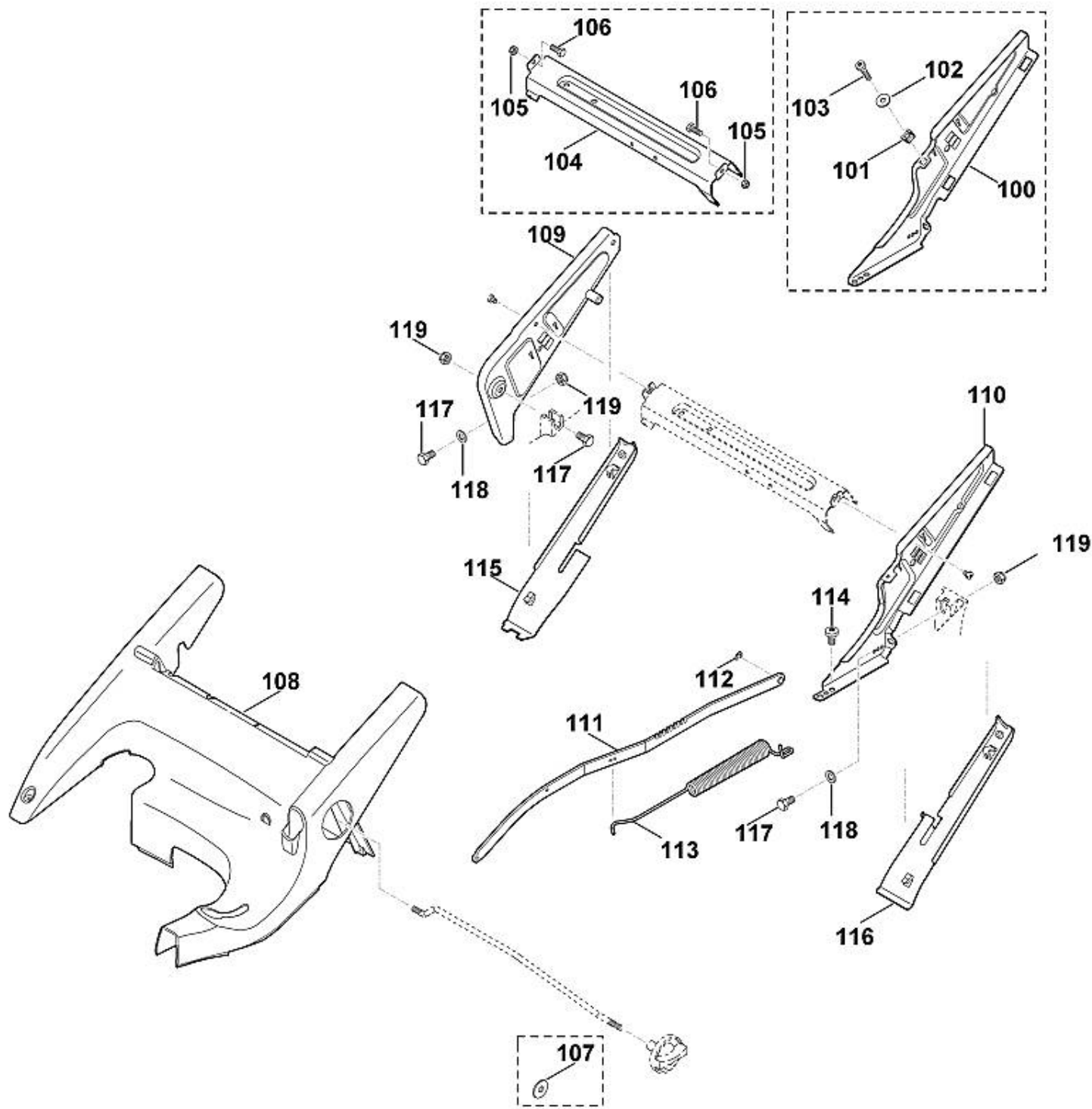
1	9027 068 1901	Vis à tête bombée M8x38
1	9027 068 1900	Vis à tête bombée M8x40
2	0000 760 3801	Guide câble
2		Guide câble
3	9039 488 0984	Vis taraud M5x16
3	9075 478 4117	Vis cylindrique IS D5x16
4	0000 760 1800	Molette de serrage
5	6375 763 4900	Partie centrale de guidon
6	9291 020 0180	Rondelle 8,4
7	9240 216 1100	Ecrou-chapeau M8
8	6375 706 6610	Guide
9	6375 706 6611	Guide
10	9212 260 1100	Ecrou à six pans M8
11	0000 703 3705	Vis M8x50
11		Vis M8x50
12	6375 703 3800	Douille
13	9008 318 1780	Vis à six pans M8x16
14	6375 763 4801	Partie inférieure du guidon
15	6375 703 3300	Renfort



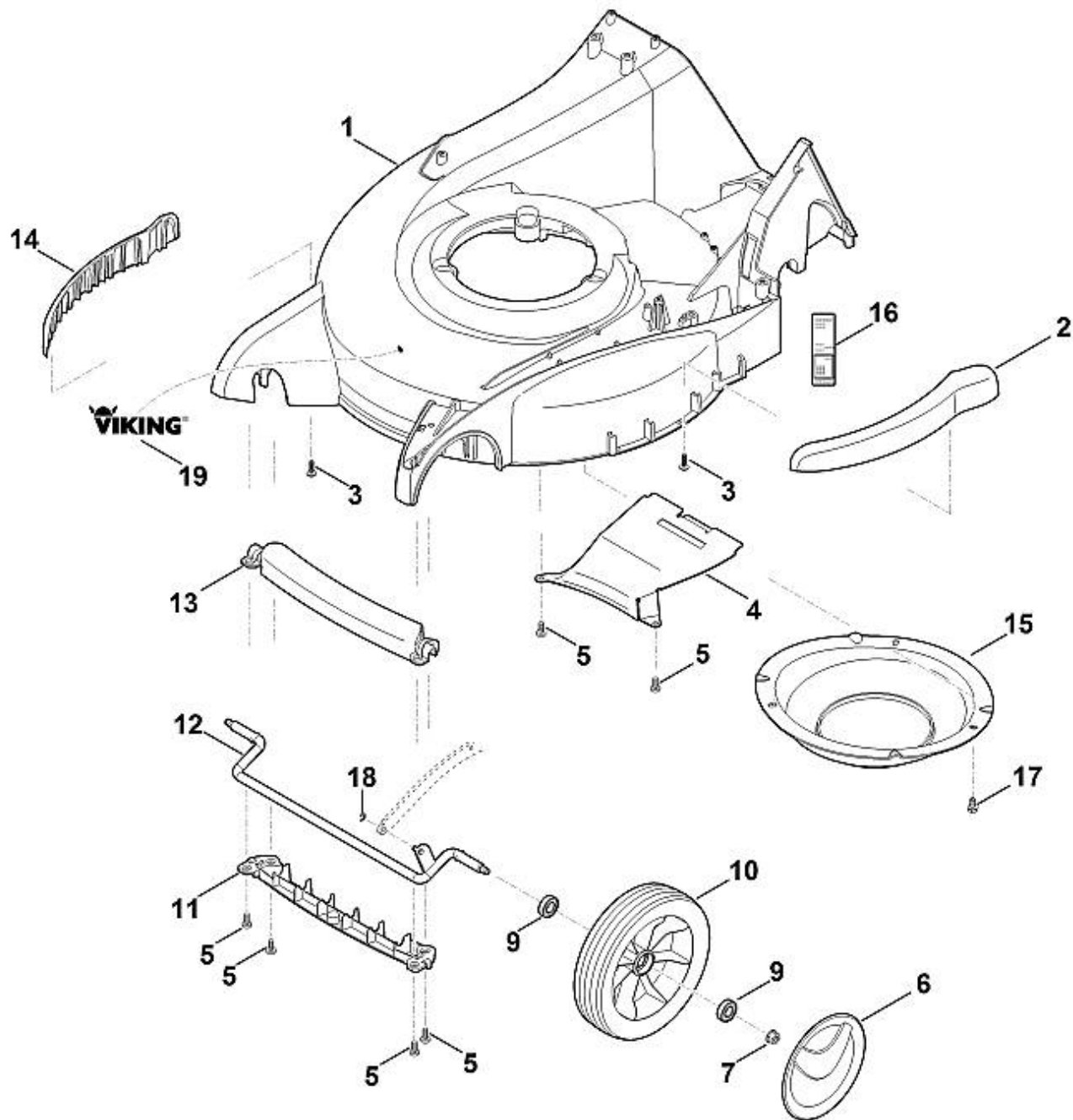
100	6375 763 4800	Partie inférieure du guidon
101	6375 700 6000	Guide
102	9008 318 1830	Vis à six pans M8x25
103	6375 763 3000	Coussinet
104	9485 648 1795	Rondelle belleville A28



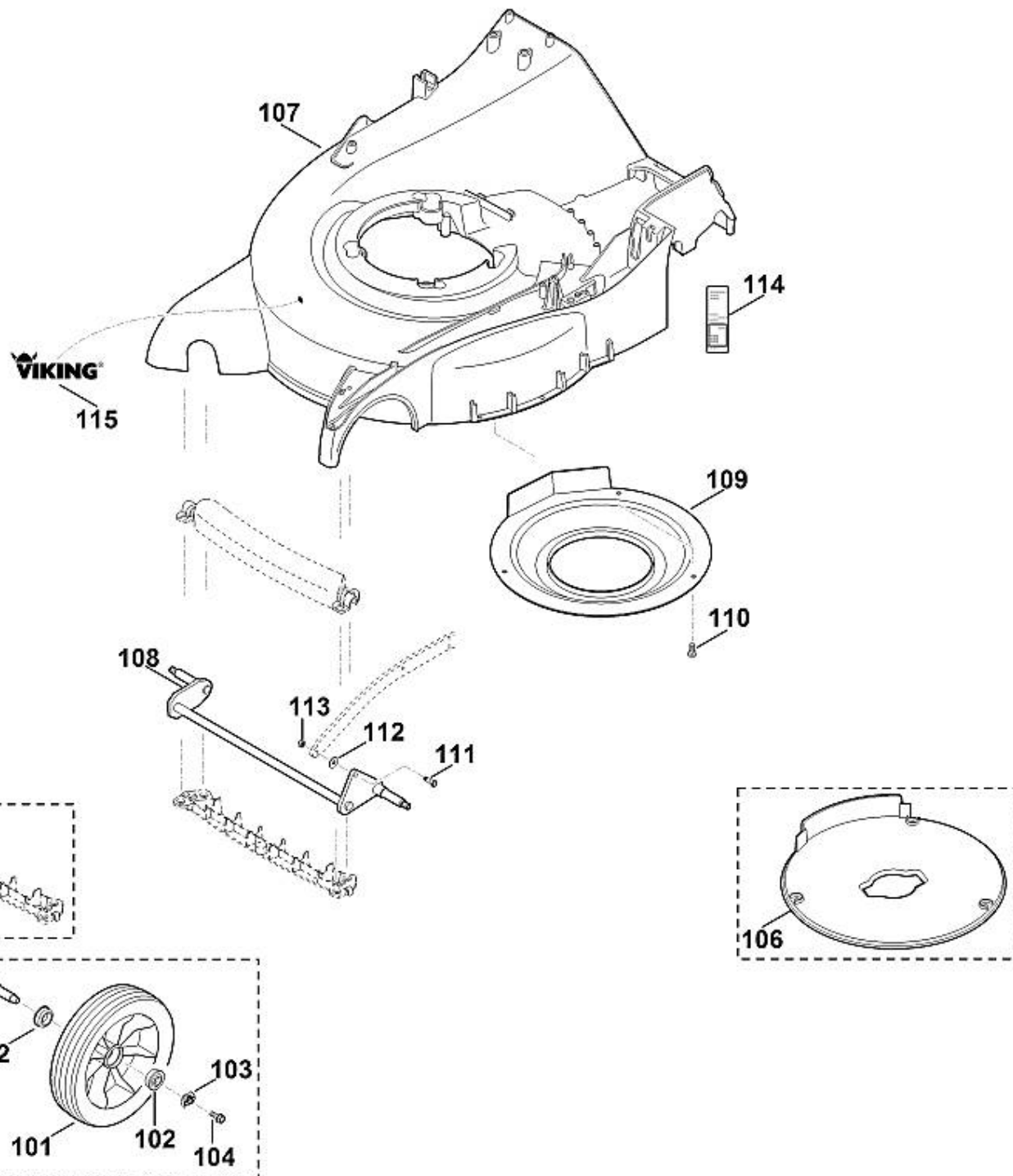
1	6375 760 4215	Console droite	12	6375 780 3193	Segment à crans
2	9212 260 0900	Ecrou à six pans M6	13	6375 703 8800	Levier de translation
3	9039 488 1502	Vis taraud M8x14	14	6375 763 2000	Index
3	9039 488 1550	Vis taraud M8x12	15	6375 703 5101	Ressort de tension
5	9008 318 1280	Vis à six pans M6x16	16	9460 624 0400	Anneau d'arrêt 4
6	9039 488 1502	Vis taraud M8x14	17	6360 706 3400	Couvercle
6	9039 488 1550	Vis taraud M8x12	20	6375 760 1800	Molette de serrage cpl.
7	6375 763 4501	Contrefiche	21	9307 021 0180	Rondelle 8,4
9	6375 760 4210	Console gauche	22	6375 703 1700	Baguette
10	6375 703 5111	Ressort de tension	23	9104 007 4270	Vis taraud P5x16
11	6375 708 8400	Vis M4x20	24	6375 780 2091	Recouvrement cpl.
			25	6375 701 3500	Verre indicateur
			26	9039 488 0974	Vis taraud M5x12
			27	9241 288 1980	Ecrou-chapeau M8
			28	9070 010 1050	Vis TT-M5x28
			30	6375 703 6601	Poignée
			30		Poignée
			31	6375 706 0701	Recouvrement
			32	6375 703 5120	Ressort de tension
			33	6375 700 2710	Volet cpl.
			33	6375 700 2710	Volet cpl.
			34	6375 706 6700	Monture de poignée
			34		Monture de poignée
			35	6375 763 3020	Coussinet
			39	0000 967 3679	Avertissement
			40	9039 488 1230	Vis taraud M6x8
			100		Segment à crans
			101		Douille (pas de pièce de rechange séparée)
			102		Renfort (pas de pièce de rechange séparée)
			103	6375 708 8400	Vis M4x20
			104	9045 318 0760	Vis cylindrique M4x30
			105	9212 260 0600	Ecrou à six pans M4



100		Console
101	9991 003 1045	Écrou à cage M6
102	9294 021 0142	Rondelle 6,4
103	9110 313 1825	Vis a tête plate M6x30-4.6
104	6375 763 4500	Contrefiche
105	9212 260 0900	Ecrou à six pans M6
106	9008 318 1280	Vis à six pans M6x16
107	9307 021 0180	Rondelle 8,4
108	6375 706 0700	Recouvrement
109	6375 760 4205	Console droite
110	6375 760 4291	Console gauche
111	6375 780 0401	Levier de translation
112	9460 624 0500	Anneau d'arrêt 5
113	6375 703 5100	Ressort de tension
114	9039 488 1550	Vis taraud M8x12
115	6375 706 0730	Recouvrement
116	6375 706 0720	Recouvrement
117	9008 318 1780	Vis à six pans M8x16
118	9291 020 0180	Rondelle 8,4
119	9212 260 1100	Ecrou à six pans M8

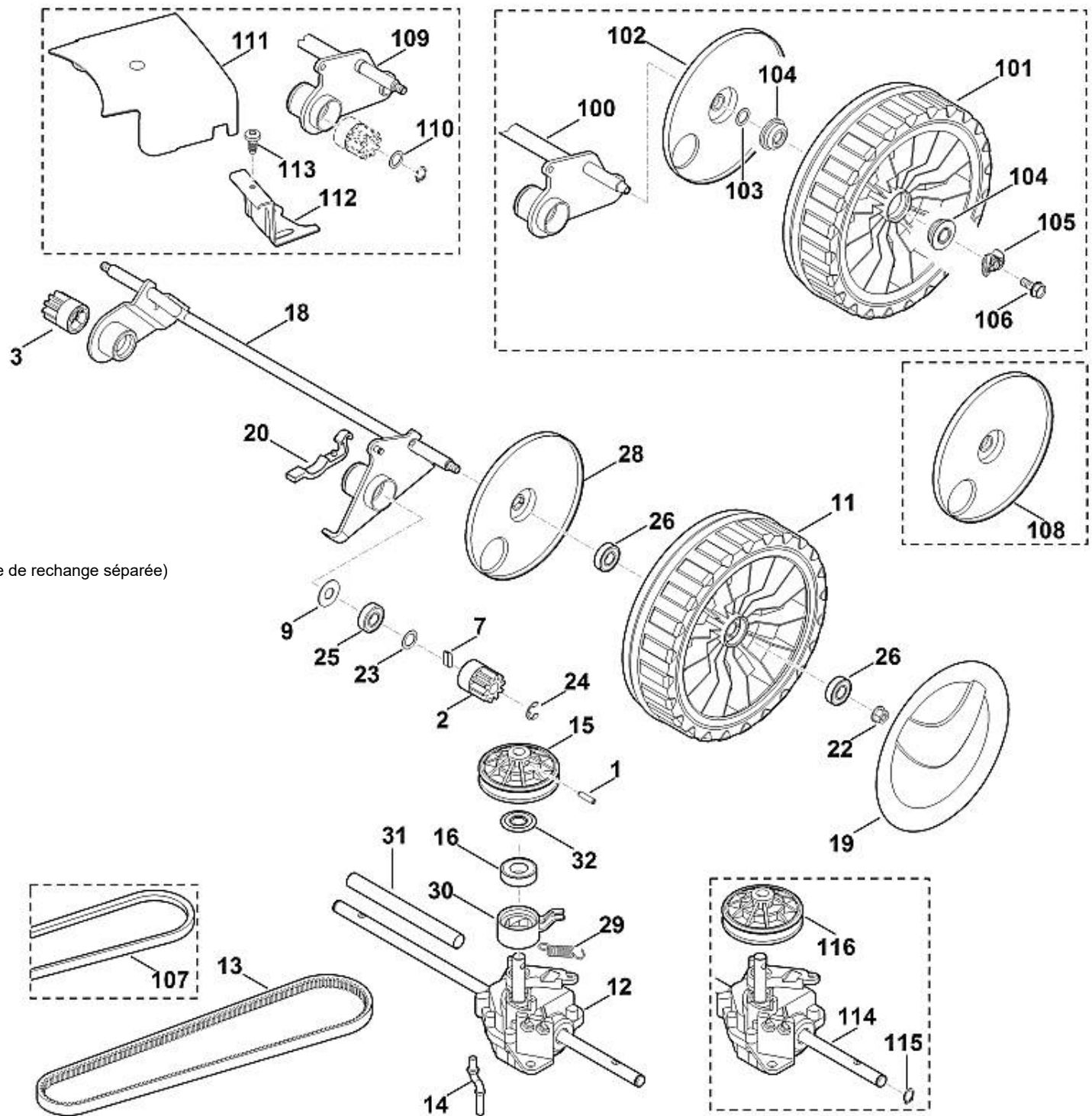


	6375 790 1901	Poignée cpl.
	6375 790 1900	Poignée cpl.
1	6375 700 8520	Carter
1	6375 701 1015	Carter
2	6375 706 7300	Bouclier
3	9104 007 4289	Vis taraud P5x20
3	9104 007 4270	Vis taraud P5x16
4	6375 701 4500	Tôle de canalisation
5	9039 488 0974	Vis taraud M5x12
6	6375 704 0301	Chapeau de roue
6	6375 704 0300	Chapeau de roue
7	9216 261 1100	Ecrou à embase M8
9	9503 003 5297	Roulement rainuré à billes 6001-2TRS
9	9503 003 5132	Roulement rainuré à billes 6001-2RS
9		Roulement rainuré à billes 6001-2RS
10	6364 700 0400	Roue cpl. 200
10	6340 700 0410	Roue cpl. 200
11		Poignée inférieur (pas de pièce de rechange séparée)
12	6375 700 2404	Axe
13		Poignée part haut (pas de pièce de rechange séparée)
14	6375 706 7305	Bouclier
15	6375 701 4101	Support
16	6375 967 0112	Plaque matricule MB 655.1 V
17	9039 488 0996	Vis taraud M6x12
18	9460 624 0400	Anneau d'arrêt 4
19	0000 967 4484	Étiquette VIKING



100		Axe cpl.
101		Roue
102	9503 003 9011	Roulement rainuré à billes 27M-3,6x12
103	0000 708 7000	Anneau de serrage
104	9039 488 0994	Vis taraud M6x16
105	9104 007 4270	Vis taraud P5x16
106	6375 706 0755	Recouvrement
107	6375 700 8500	Carter
107	6375 701 1006	Carter
107		Carter
108	6375 700 2402	Axe cpl.
109	6375 701 4100	Support
110	9039 488 0974	Vis taraud M5x12
111	6375 703 8401	Boulon à embase
112	9307 021 0140	Rondelle 6,4
113	9212 260 0705	Ecrou à six pans M5
114		Plaque matricule MB 655.1 V
115	0000 967 4484	Etiquette VIKING

1	9380 620 2620	Goupille élastique 5x20
2	6105 704 7410	Pignon
3	6105 704 7400	Pignon
7	0000 704 8300	Clavette de roue libre
9	6103 704 7910	Disque de protection
11	6375 700 0402	Roue cpl. 230
11		Roue cpl. 230
12	6360 640 0112	Transmission cpl.
12		Transmission cpl.
13	6360 704 2111	Courroie trapézoïdale (Entraînement)
14	6360 704 2702	Support
15	6360 700 2513	Poulie à gorge cpl.
15		Poulie à gorge cpl.
15		Poulie à gorge cpl.
16		Roulement rainuré à billes (pas de pièce de rechange séparée)
18	6375 700 2417	Axe
18	6375 700 2416	Axe
19	6375 704 0311	Chapeau de roue
19	6375 704 0310	Chapeau de roue
20	6375 763 2800	Crampon d'axe
22	9216 261 1100	Ecrou à embase M8





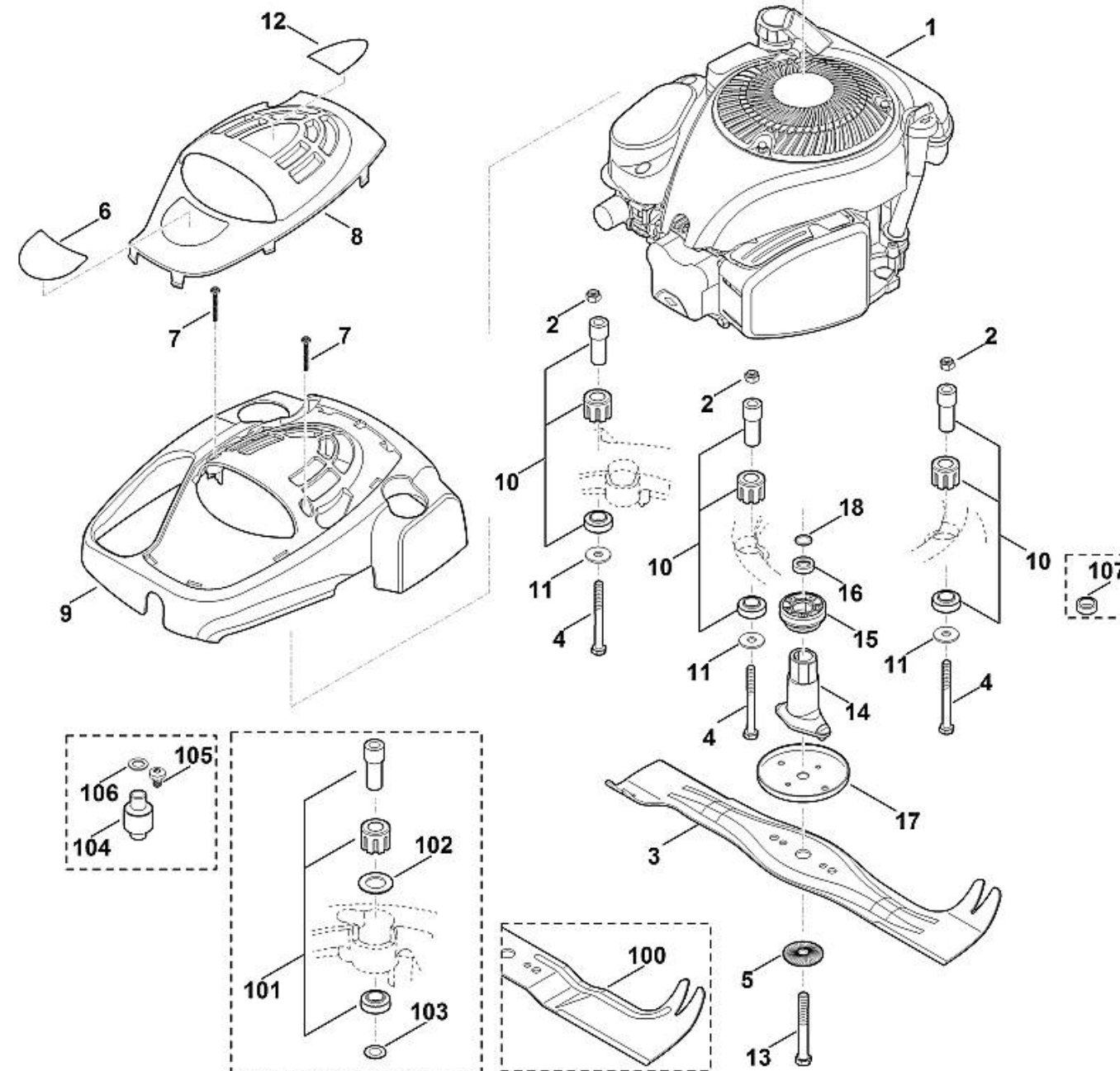
23	9296 021 1609	Rondelle 12x18x0,5
24	9460 624 1000	Anneau d'arrêt 10
25	9503 003 5297	Roulement rainuré à billes 6001-2TRS
25	9503 003 5132	Roulement rainuré à billes 6001-2RS
25		Roulement rainuré à billes 6001-2RS
26	9503 003 5297	Roulement rainuré à billes 6001-2TRS
26	9503 003 5132	Roulement rainuré à billes 6001-2RS
26		Roulement rainuré à billes 6001-2RS
28	6375 704 3611	Recouvrement
29	6360 643 3800	Ressort de tension
30		Dispositif d'ajustage (pas de pièce de rechange séparée)
31	6103 703 9111	Tube
32		Rondelle (pas de pièce de rechange séparée)
100		Axe
101		Roue cpl.
102		Recouvrement
103	9296 021 1609	Rondelle 12x18x0,5
104	9503 003 9010	Roulement rainuré à billes 26M-4,5x12
105	0000 708 7000	Anneau de serrage
106	9039 488 0994	Vis taraud M6x16
107		Courroie trapézoïdale (Entraînement)
108		Recouvrement
109	6375 700 2411	Axe
110	9296 021 1609	Rondelle 12x18x0,5

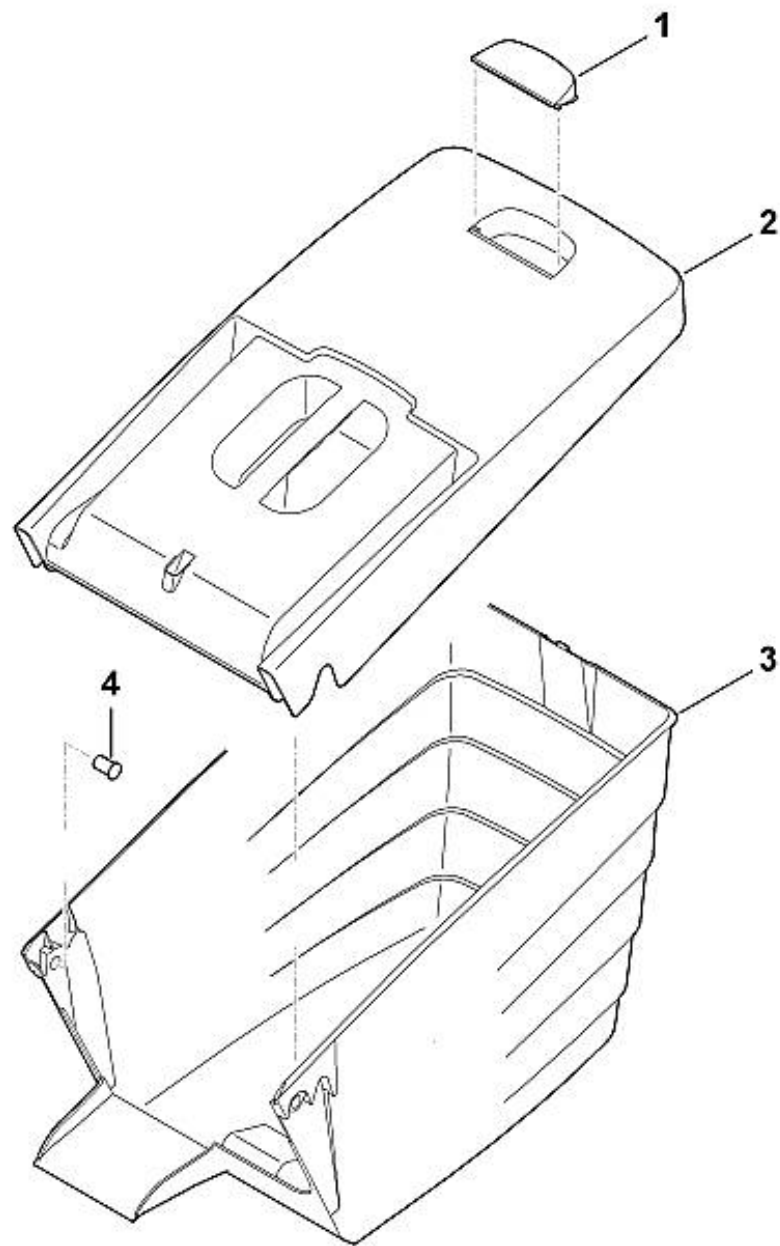
111	6375 706 0740	Recouvrement
112	6375 704 2720	Crampon
113	9039 488 0974	Vis taraud M5x12
114		Transmission cpl.
115	9455 621 1130	Circlip 12x1
116	6360 700 2513	Poulie à gorge cpl.
116		Poulie à gorge cpl.

1 6375 011  
1851

B&S, moteur-quatre-temps 100602-0160-H8, 100602-0160-B8, 100602-2131-B8 (Lire les données sur le moteur, pour les pièces de rechange, voir la rubrique « Moteurs »)

1		B&S, moteur-quatre-temps 100602-0131-B8, 100602-0131-B1 (Lire les données sur le moteur, pour les pièces de rechange, voir la rubrique « Moteurs »)
2	9214 320 1105	Ecrou de sécurité M8
3	6375 760 9991	Couteau (Ne pas utiliser la plaque de protection fournie sur ce modèle)
4	9007 319 2010	Vis à six pans M8x80 ((22 - 28 Nm))
5	0000 702 6600	Rondelle
6		Plaque matricule MB 655 V
7	9104 003 0820	Vis IS P4x30
8	0000 082 0415	Recouvrement
9	0000 082 0416	Recouvrement
10	6375 007 1007	Silencieux d'aspiration d'air
11	9307 021 0180	Rondelle 8,4
12	0000 967 4406	Autocollant DOV
13	9008 319 9075	Vis à six pans 3/8"x85 (Coller (LOCTITE 243), (60 - 65 Nm))
13	9008 319 9067	Vis à six pans 3/8"x85 (Coller (LOCTITE 243), (60 - 65 Nm))
14	6360 007 1080	Kit de support de lame avec poulie de courroie trapézoïdale
14	6360 702 5001	Support de lame
14		Support de lame
15	6360 007 1080	Kit de support de lame avec poulie de courroie trapézoïdale
15	6360 700 2501	Poulie à gorge
15		Poulie à gorge
16	6360 764 2801	Douille d'écartement
17	6375 702 6800	Rondelle de butée
18	9645 945 7692	Joint torique 22x3
100	6375 702 0101	Couteau
101	6375 007 1008	Silencieux d'aspiration d'air
102	6375 763 0900	Rondelle
103	9307 021 0180	Rondelle 8,4
104	6375 007 1000	Silencieux d'aspiration d'air
105	9039 488 1550	Vis taraud M8x12 ((12 - 18 Nm))
106	9294 021 0200	Rondelle 10,5
107	6360 764 2800	Douille d'écartement





	6375 760 2191	Bac de ramassage cpl.
		Bac de ramassage cpl.
1	6375 708 8000	Voilet
2	6375 760 2100	Partie supérieure du bac de ramassage cpl.
3	6375 703 9606	Partie inférieure du bac de ramassage
3		Partie inférieure du bac de ramassage
4	6375 703 9010	Boulon