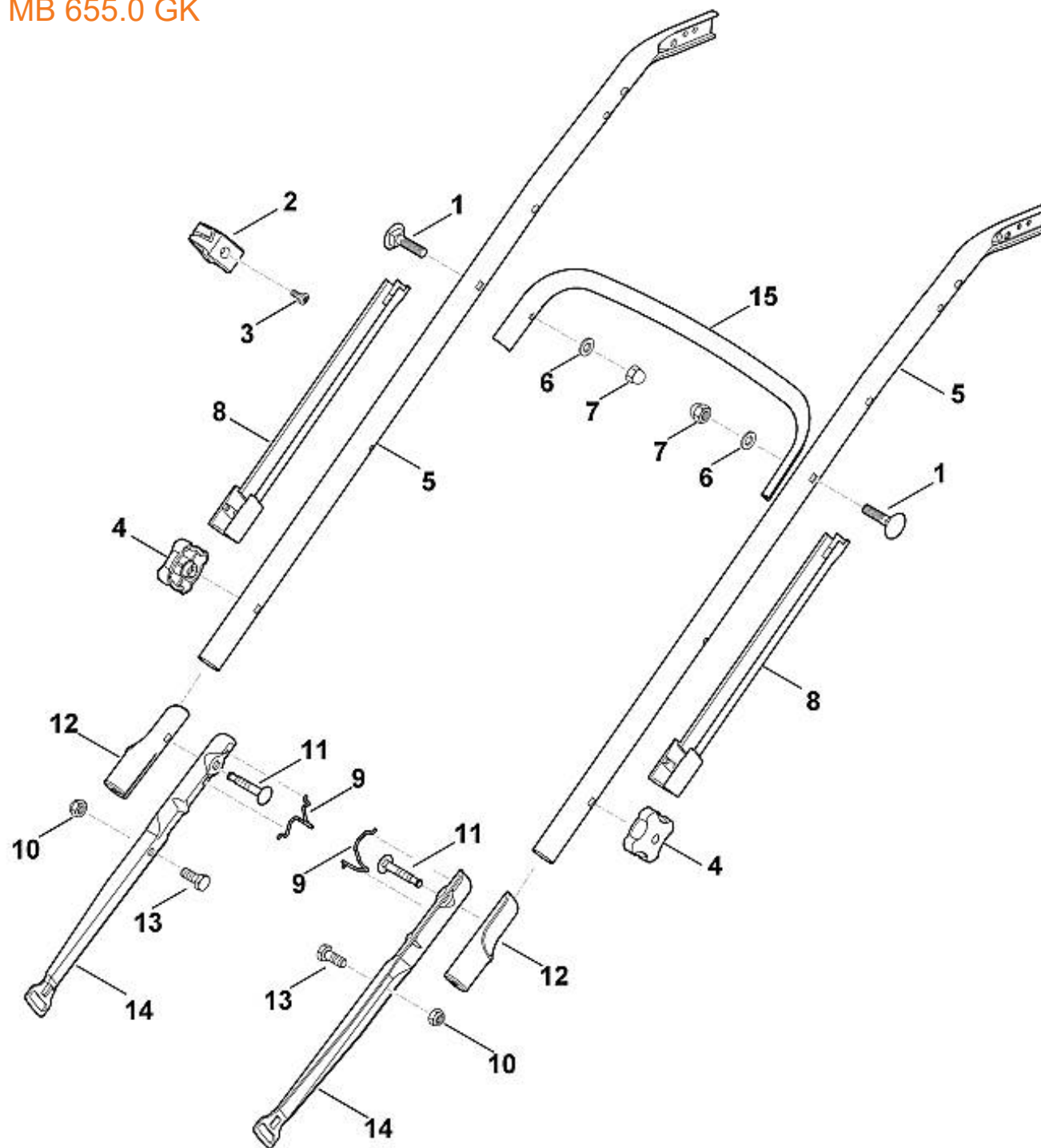
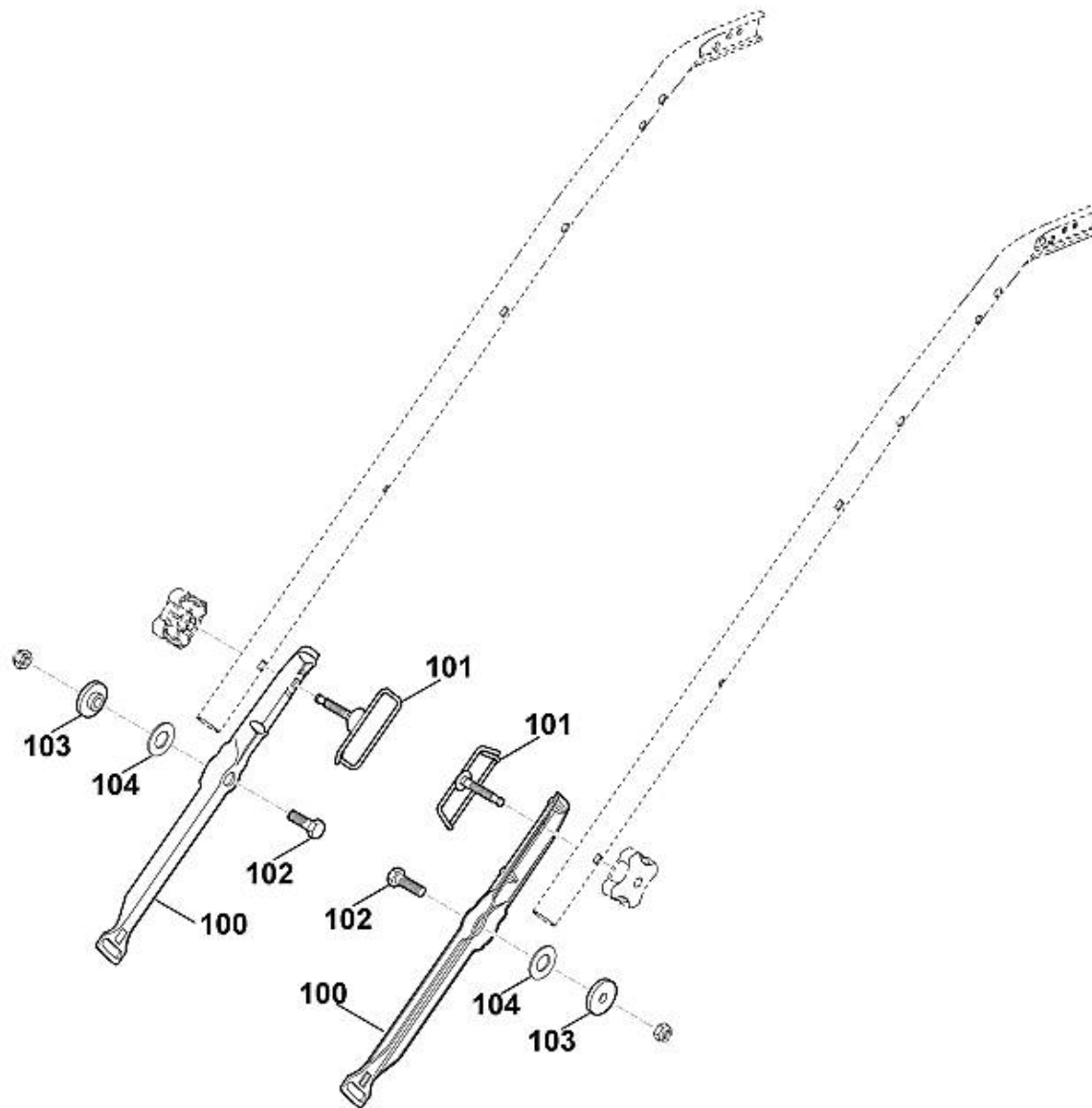


1	6375 764 0210	Levier de commande
2	6375 760 1500	Levier de commande cpl.
3	6375 780 3000	Partie supérieure du guidon
4	9027 318 1280	Vis à tête bombée M6x16
5	6375 764 0601	Demi-carter
5		Demi-carter
6	9212 260 0900	Ecrou à six pans M6
7	9104 007 4270	Vis taraud P5x16
8	9104 007 4294	Vis taraud P5x30
9	6375 700 7511	Câble de commande
9	6375 700 7510	Câble de commande (Entraînement)
10	6375 764 6700	Support
11	6375 700 7525	Câble (Coupure du moteur)
12	6375 764 0615	Demi-carter
13	6375 182 1331	Demi-carter
13		Demi-carter
14	6375 182 1300	Demi-carter
15	9039 488 0974	Vis taraud M5x12
15	9039 488 0984	Vis taraud M5x16
15	9039 488 0974	Vis taraud M5x12
16	9307 020 0120	Rondelle 5,3
17	0000 989 8101	Poignée
18	6375 182 2900	Levier de réglage
19	9486 648 0300	Rondelle belleville A16
21	6375 700 7501	Câble de commande (Passage de vitesses)
21	6375 700 7500	Câble de commande (Passage de vitesses)
22	6375 180 1500	Levier des gaz cpl.
23	6375 180 1120	Câble de commande des gaz
24	9104 003 8760	Vis Parker P4,5x9

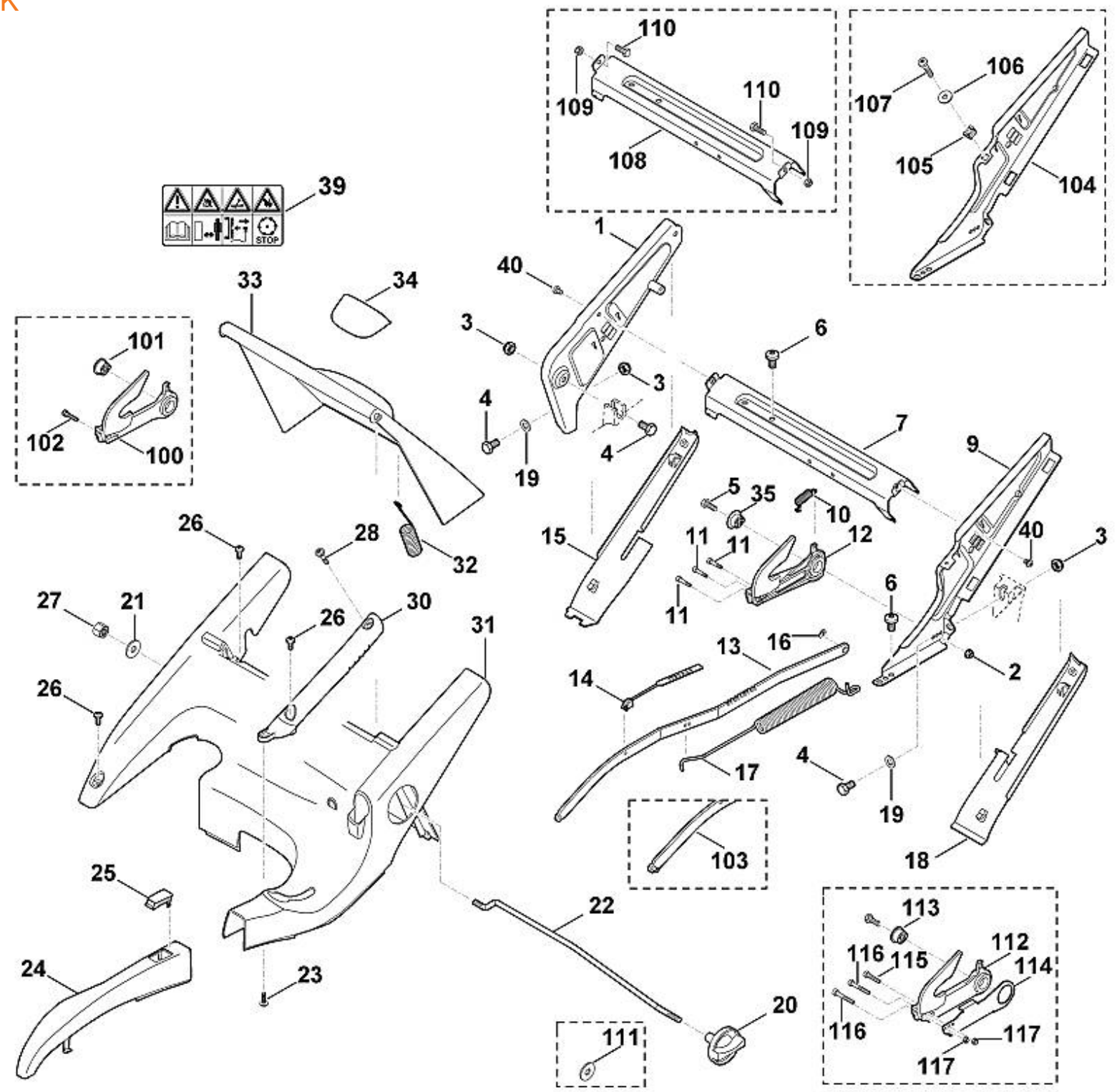


1	9027 068 1901	Vis à tête bombée M8x38
1	9027 068 1900	Vis à tête bombée M8x40
2	0000 760 3801	Guide câble
2		Guide câble
3	9039 488 0984	Vis taraud M5x16
3	9075 478 4117	Vis cylindrique IS D5x16
4	0000 760 1800	Molette de serrage
5	6375 763 4900	Partie centrale de guidon
6	9291 020 0180	Rondelle 8,4
7	9240 216 1100	Ecrou-chapeau M8
8	6375 706 6610	Guide
9	6375 706 6611	Guide
10	9212 260 1100	Ecrou à six pans M8
11	0000 703 3705	Vis M8x50
11		Vis M8x50
12	6375 703 3800	Douille
13	9008 318 1780	Vis à six pans M8x16
14	6375 763 4801	Partie inférieure du guidon
15	6375 703 3300	Renfort

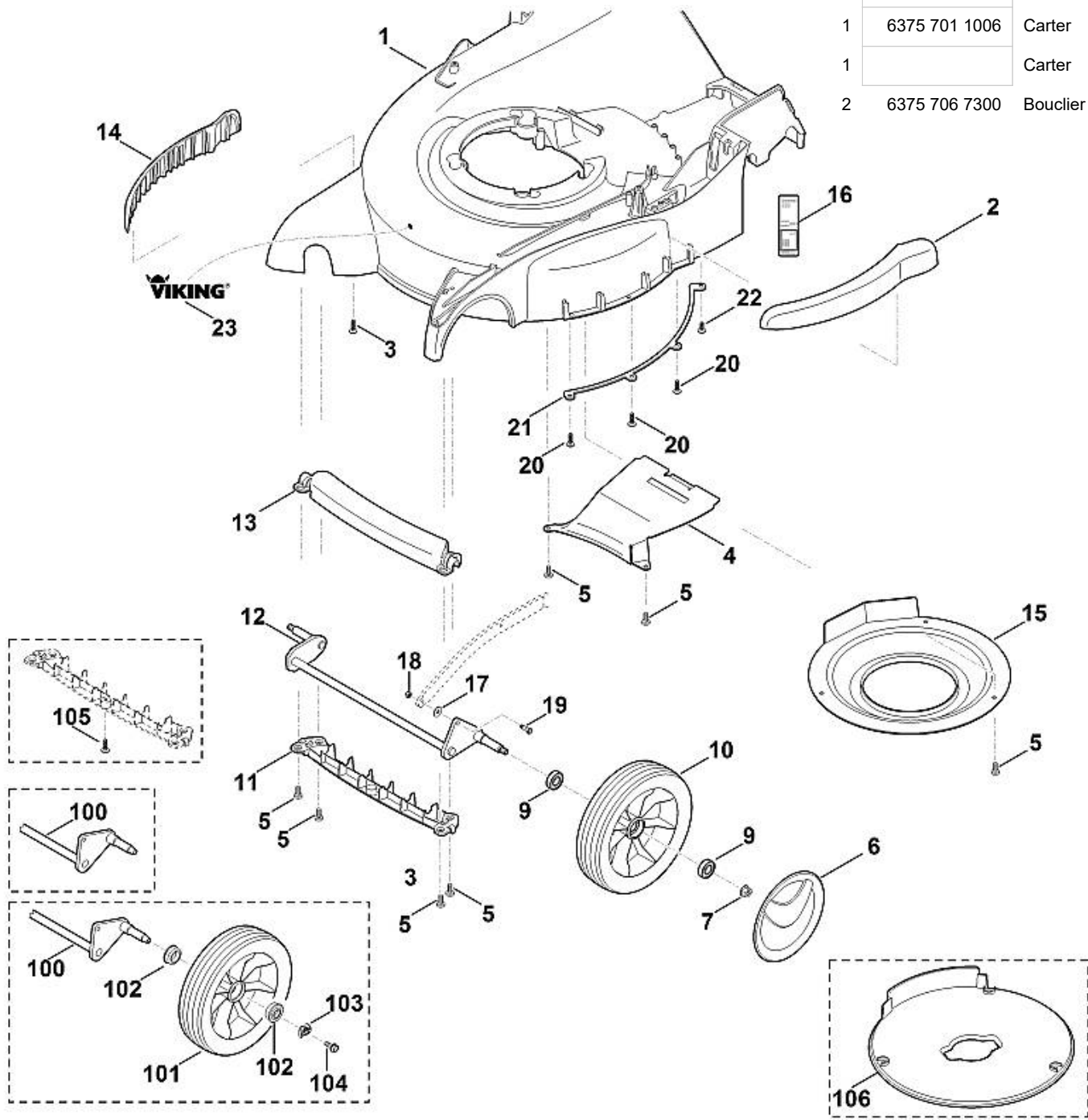


100	6375 763 4800	Partie inférieure du guidon
101	6375 700 6000	Guide
102	9008 318 1830	Vis à six pans M8x25
103	6375 763 3000	Coussinet
104	9485 648 1795	Rondelle belleville A28

1	6375 760 4205	Console droite
2	9212 260 0900	Ecrou à six pans M6
3	9212 260 1100	Ecrou à six pans M8
4	9008 318 1780	Vis à six pans M8x16
5	9008 318 1280	Vis à six pans M6x16
6	9039 488 1502	Vis taraud M8x14
6	9039 488 1550	Vis taraud M8x12
7	6375 763 4501	Contrefiche
9	6375 760 4291	Console gauche
10	6375 703 5111	Ressort de tension
10		Ressort de tension
11	6375 708 8400	Vis M4x20
12	6375 780 3193	Segment à crans
13	6375 780 0401	Levier de translation
14	6375 763 2000	Index
15	6375 706 0730	Recouvrement
16	9460 624 0500	Anneau d'arrêt 5
16	9460 624 0500	Anneau d'arrêt 5
17	6375 703 5100	Ressort de tension
18	6375 706 0720	Recouvrement
19	9291 020 0180	Rondelle 8,4

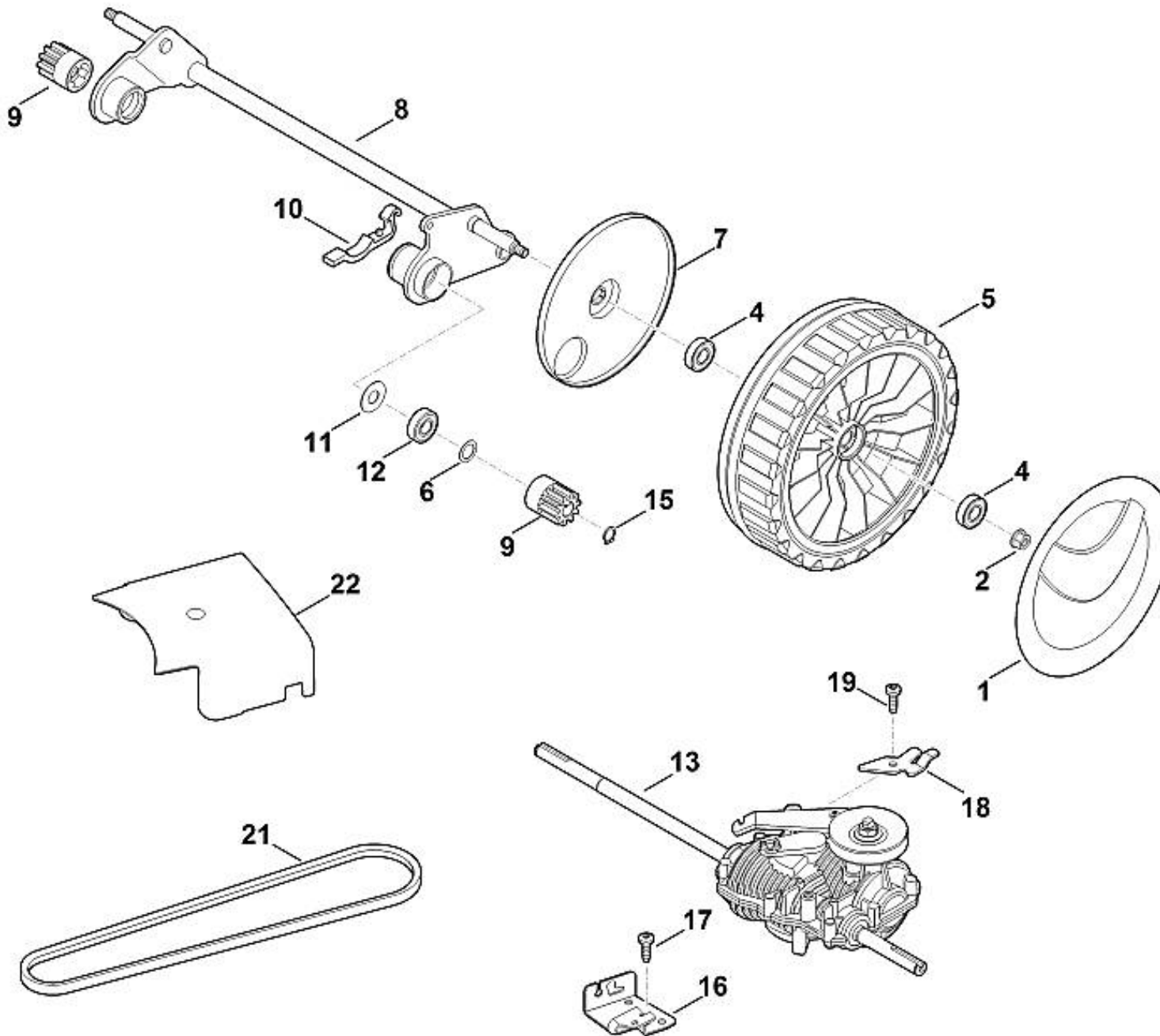


20	6375 760 1800	Molette de serrage cpl.	102	6375 708 8400	Vis M4x20
21	9307 021 0180	Rondelle 8,4	102		Vis cylindrique M4x20-8.8
22	6375 703 1700	Baguette	103		Levier de translation
23	9104 007 4270	Vis taraud P5x16	104		Console
24	6375 780 2091	Recouvrement cpl.	105	9991 003 1045	Écrou à cage M6
24		Recouvrement cpl.	106	9294 021 0142	Rondelle 6,4
25	6375 701 3500	Verre indicateur	106	9291 020 0140	Rondelle 6,4
26	9039 488 0974	Vis taraud M5x12	107	9110 313 1825	Vis a tête plate M6x30-4.6
27	9241 288 1980	Ecrou-chapeau M8	108	6375 763 4500	Contrefiche
27	9214 320 1105	Ecrou de sécurité M8	109	9212 260 0900	Ecrou à six pans M6
28	9070 010 1050	Vis TT-M5x28	110	9008 318 1280	Vis à six pans M6x16
30	6375 703 6601	Poignée	111	9307 021 0180	Rondelle 8,4
30		Poignée	112		Segment à crans
31	6375 706 0700	Recouvrement	112		Segment à crans
32	6375 703 5120	Ressort de tension	113		Douille (pas de pièce de rechange séparée)
33	6375 700 2710	Volet cpl.	114		Renfort (pas de pièce de rechange séparée)
33	6375 700 2710	Volet cpl.	115	6375 708 8400	Vis M4x20
34	6375 706 6700	Monture de poignée	116	9045 318 0760	Vis cylindrique M4x30
34		Monture de poignée	117	9212 260 0600	Ecrou à six pans M4
35	6375 763 3020	Coussinet			
39	0000 967 3679	Avertissement			
40	9039 488 1230	Vis taraud M6x8			
100		Segment à crans			
101		Douille (pas de pièce de rechange séparée)			

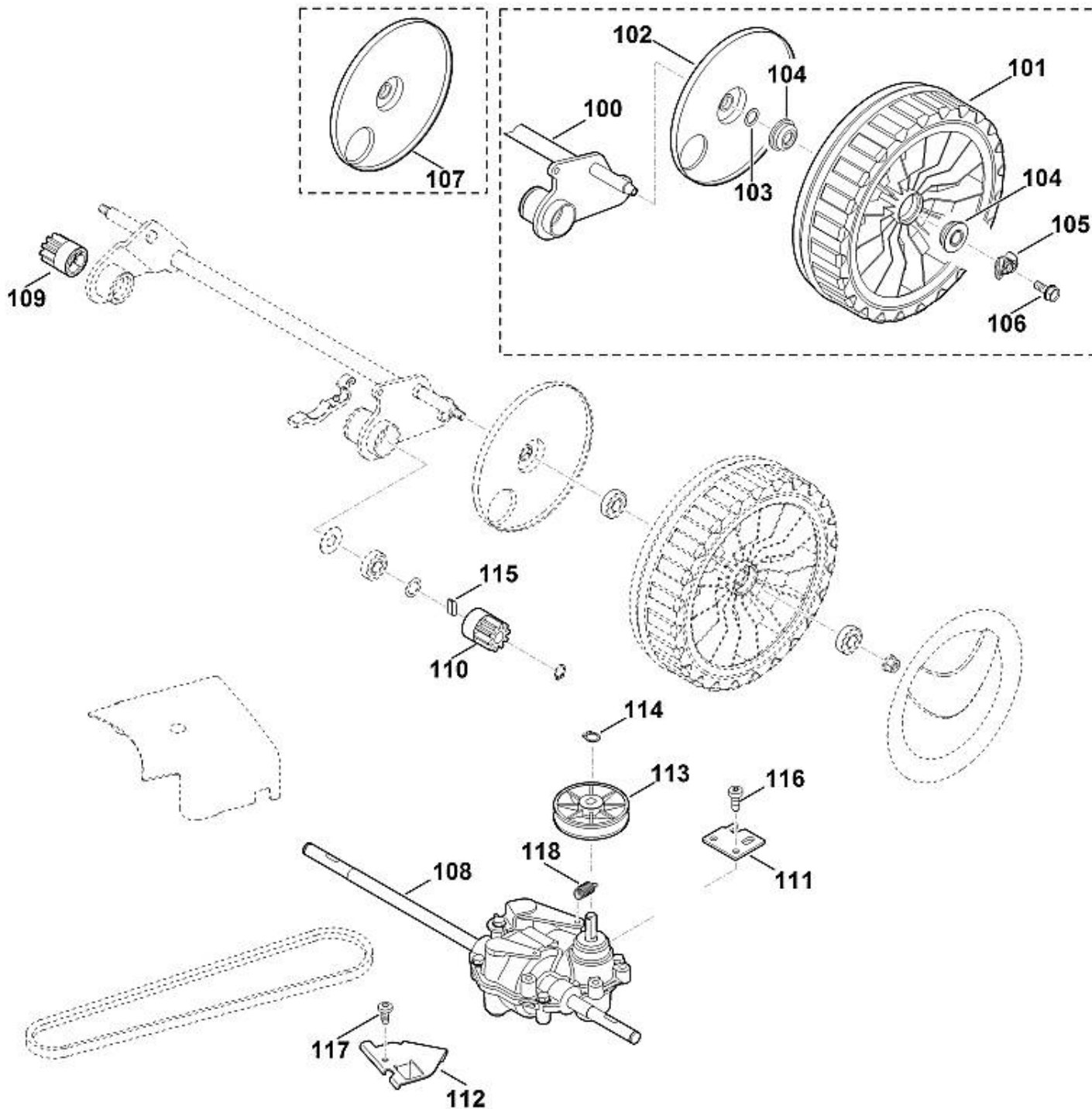


	6375 790 1901	Poignée cpl.	3
	6375 790 1900	Poignée cpl.	3
1	6375 700 8500	Carter	4
1	6375 701 1006	Carter	5
1		Carter	6
2	6375 706 7300	Bouclier	6

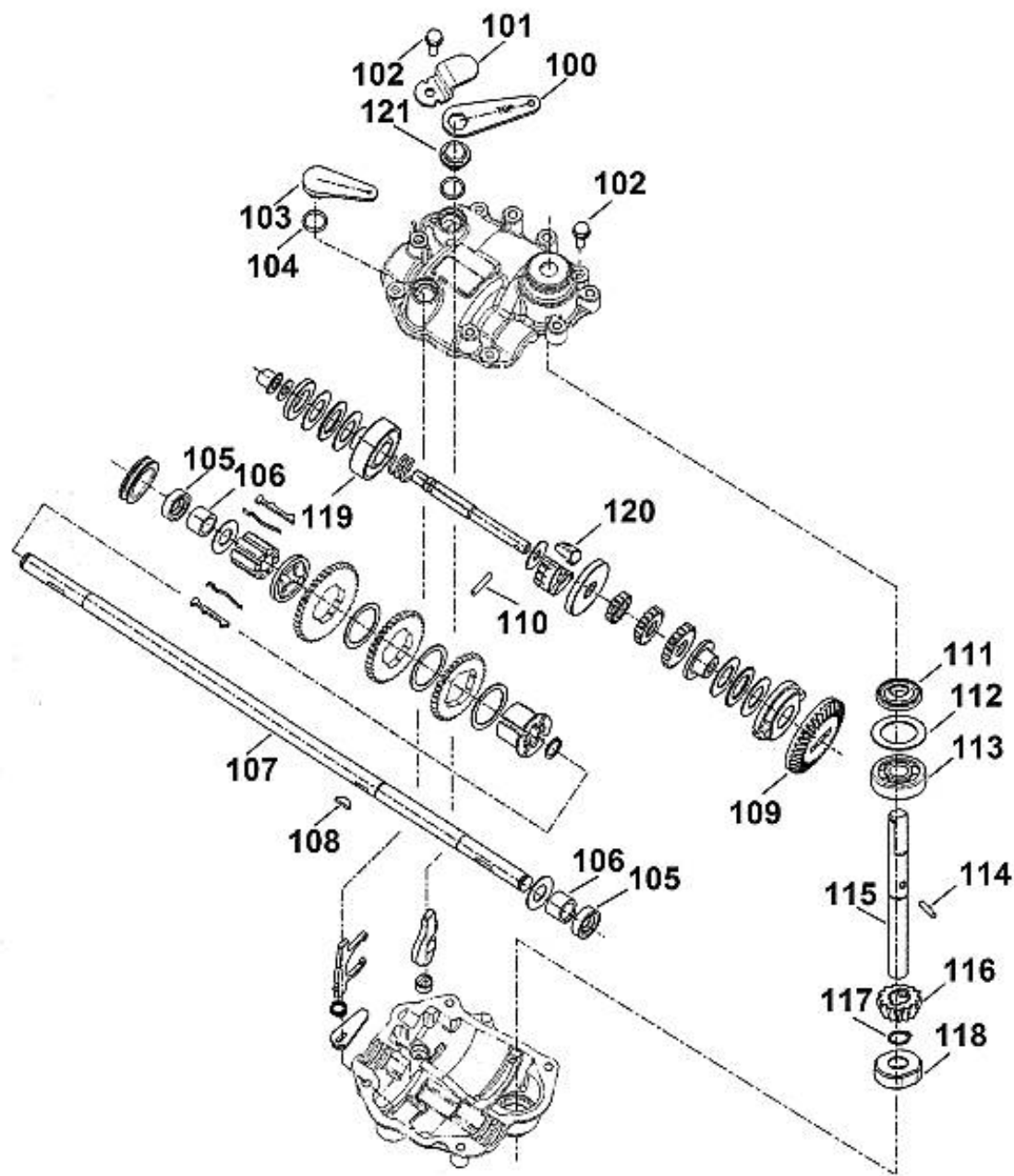
	9104 007 4289	Vis taraud P5x20
	9104 007 4270	Vis taraud P5x16
	6375 701 4500	Tôle de canalisation
	9039 488 0974	Vis taraud M5x12
	6375 704 0301	Chapeau de roue
	6375 704 0300	Chapeau de roue
	9216 261 1100	Ecrou à embase M8
	9503 003 5297	Roulement rainuré à billes 6001-2TRS
	9503 003 5132	Roulement rainuré à billes 6001-2RS
		Roulement rainuré à billes 6001-2RS
	6364 700 0400	Roue cpl. 200
	6340 700 0410	Roue cpl. 200
		Poignée inférieur (pas de pièce de rechange séparée)
	6375 700 2402	Axe cpl.
		Poignée part haut (pas de pièce de rechange séparée)
	6375 706 7305	Bouclier
	6375 701 4100	Support
	6375 967 0160	Plaque matricule MB 655.0 GK
	9307 021 0140	Rondelle 6,4
	9212 260 0705	Ecrou à six pans M5
	6375 703 8401	Boulon à embase
	9104 007 4289	Vis taraud P5x20
	9104 007 4270	Vis taraud P5x16
	0000 967 4484	Étiquette VIKING
100		Axe cpl.
100		Axe
101		Roue
	9503 003 9011	Roulement rainuré à billes 27M-3,6x12
	0000 708 7000	Anneau de serrage
	9039 488 0994	Vis taraud M6x16
	9104 007 4270	Vis taraud P5x16
	6375 706 0755	Recouvrement



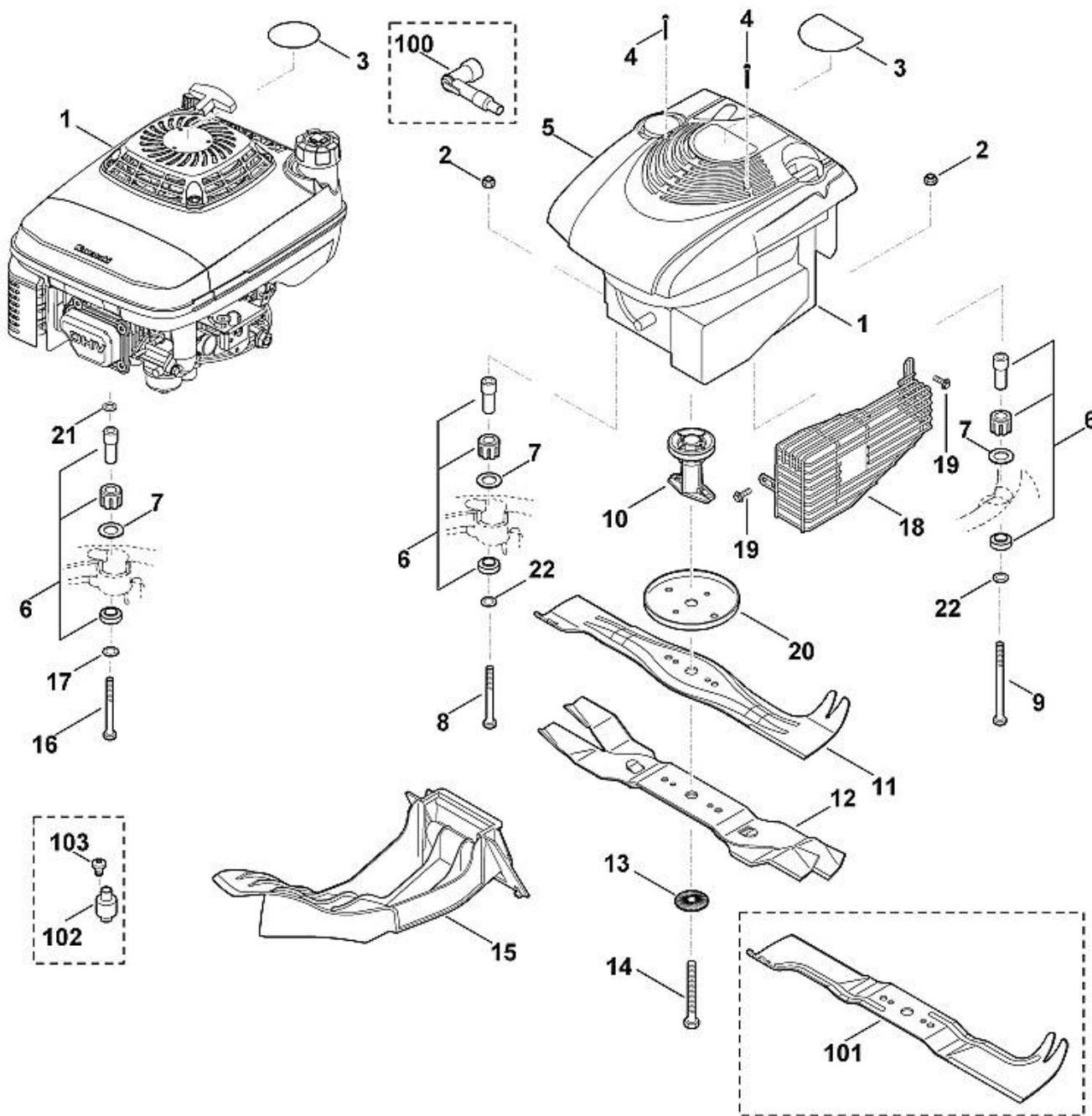
	6375 007 1081	Kit de transformation (Réducteur)
1	6375 704 0311	Chapeau de roue
1	6375 704 0310	Chapeau de roue
2	9216 261 1100	Erou à embase M8
4	9503 003 5297	Roulement rainuré à billes 6001-2TRS
4	9503 003 5132	Roulement rainuré à billes 6001-2RS
4		Roulement rainuré à billes 6001-2RS
5	6375 700 0402	Roue cpl. 230
5		Roue cpl. 230
6	9296 021 1609	Rondelle 12x18x0,5
7	6375 704 3611	Recouvrement
8	6375 700 2411	Axe
9	0000 704 7400	Pignon
10	6375 763 2800	Crampon d'axe
11	6103 704 7910	Disque de protection
12	9503 003 5297	Roulement rainuré à billes 6001-2TRS
12	9503 003 5132	Roulement rainuré à billes 6001-2RS
12		Roulement rainuré à billes 6001-2RS
12	9503 003 5151	Roulement rainuré à billes 6001-2Z
13	6375 640 0190	Transmission
15	9455 621 1130	Circlip 12x1
16	6378 764 6710	Pièce de retenue
17	9076 478 4430	Vis IS AP6x20
18	6375 704 2730	Support
19	9076 478 4430	Vis IS AP6x20
21	6375 704 2100	Courroie trapézoïdale (Entraînement)
22	6375 706 0740	Recouvrement



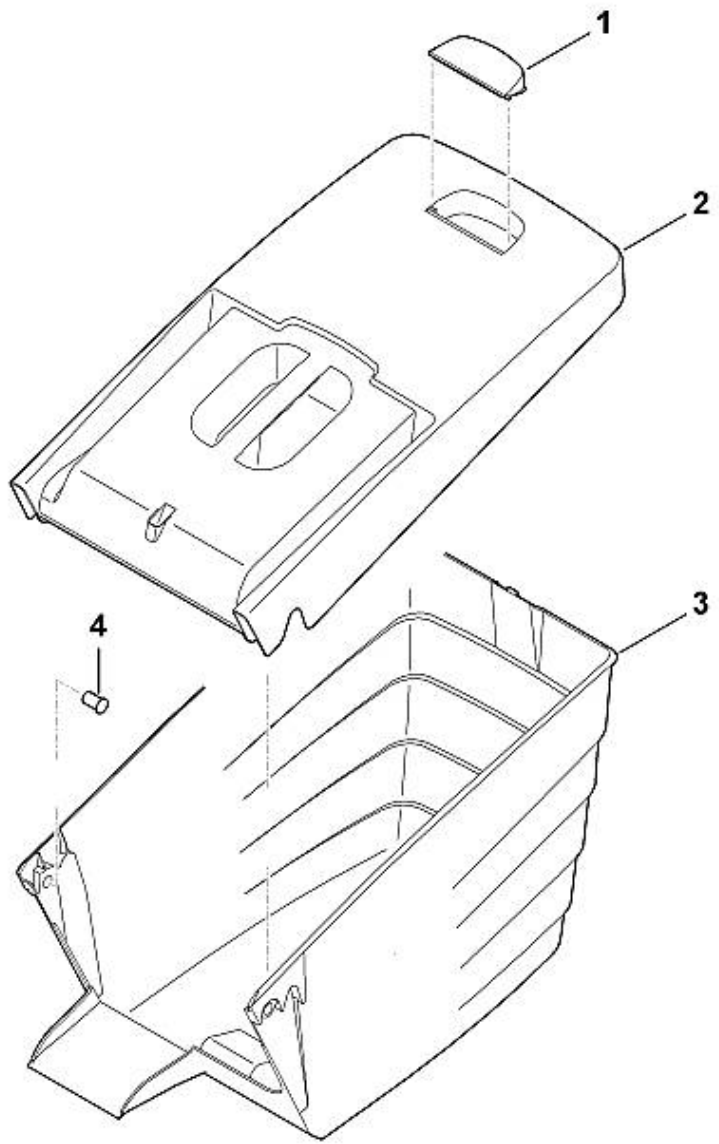
100		Axe
101		Roue cpl.
102		Recouvrement
103	9296 021 1609	Rondelle 12x18x0,5
104	9503 003 9010	Roulement rainuré à billes 26M-4,5x12
105	0000 708 7000	Anneau de serrage
106	9039 488 0994	Vis taraud M6x16
107		Recouvrement
108	6375 640 0100	Transmission Tuff Torq TL3C
109	6105 704 7400	Pignon
109	0000 640 2500	Pignon
110	6105 704 7410	Pignon
110	0000 640 2505	Pignon
111	6375 704 2710	Support
112	6375 704 2700	Support
113	6107 704 1010	Poulie à gorge
114	9455 621 0850	Circlip 10x1
115	6103 704 8300	Clavette de roue libre
116	9075 478 4610	Vis cylindrique IS D6x16
116	9039 488 0993	Vis taraud M6x16
117	9039 488 0974	Vis taraud M5x12
118	6105 708 0800	Ressort de tension



	6105 007 1080	Jeu de joints Tuff Torq TL3C
100	6105 160 5700	Levier d'embrayage
101	6105 643 2000	Levier de pression
102		Vis M6x16
103	6105 643 3600	Levier de commande
104	9645 945 1390	Joint torique 14x2,5
105		Anneau de joint (pas de pièce de rechange séparée)
106	6105 643 2510	Palier lisse
107	6375 642 2600	Arbre
108		Clavette demi-lune 0.5"x0,125"
109	6105 642 1010	Couronne dentée
110	6105 643 0410	Goupille cylindrique 3,5x19,8
111		Anneau de joint (pas de pièce de rechange séparée)
112	6105 643 1840	Rondelle 20x29,8x1,1
113	9503 003 0131	Roulement rainuré à billes 6200
114		Goupille cylindrique 3x13,8
115	6105 642 2220	Arbre d'entraînement
116	6105 642 0400	Pignon d'entraînement
117	9455 621 0850	Circlip 10x1
118	6105 643 2530	Palier lisse
119	6105 162 0510	Cloche d'embrayage
120	6105 162 0300	Mâchoire d'accouplement
121		Disque d'entraînement



1	6375 011 1820	KAWASAKI, moteur-quatre-temps FJ180V_S61 (Lire les données sur le moteur, pour les pièces de rechange, voir la rubrique « Moteurs »)
3	6375 967 3860	Plaque matricule MB 655 GK
6	6375 007 1008	Silencieux d'aspiration d'air
7	6375 763 0900	Rondelle
10	6118 702 5001	Support de lame
11	6375 760 9991	Couteau (Ne pas utiliser la plaque de protection fournie sur ce modèle)
13	0000 702 6600	Rondelle
13		Rondelle de tension 11x40x2,5
14	9008 319 9075	Vis à six pans 3/8"x85 (Coller (LOCTITE 243), (60 - 65 Nm))
14	9008 319 9067	Vis à six pans 3/8"x85 (Coller (LOCTITE 243), (60 - 65 Nm))
16	9039 488 9006	Vis taraud 3/8"x70 ((22 - 28 Nm))
16	9039 488 1953	Vis Parker 95x70/30 ((22 - 28 Nm))
16	9039 488 9006	Vis taraud 3/8"x70 ((22 - 28 Nm))
17	9309 021 0200	Rondelle 10,5
17	9291 020 0200	Rondelle 10,5
20	6375 702 6800	Rondelle de butée
21	9294 021 0200	Rondelle 10,5
22	9307 021 0180	Rondelle 8,4
101	6375 702 0101	Couteau
101		Couteau
102	6375 007 1000	Silencieux d'aspiration d'air
103	9039 488 1550	Vis taraud M8x12 ((12 - 18 Nm))



	6375 760 2191	Bac de ramassage cpl.
		Bac de ramassage cpl.
1	6375 708 8000	Volet
2	6375 760 2100	Partie supérieure du bac de ramassage cpl.
3	6375 703 9606	Partie inférieure du bac de ramassage
3		Partie inférieure du bac de ramassage
4	6375 703 9010	Boulon