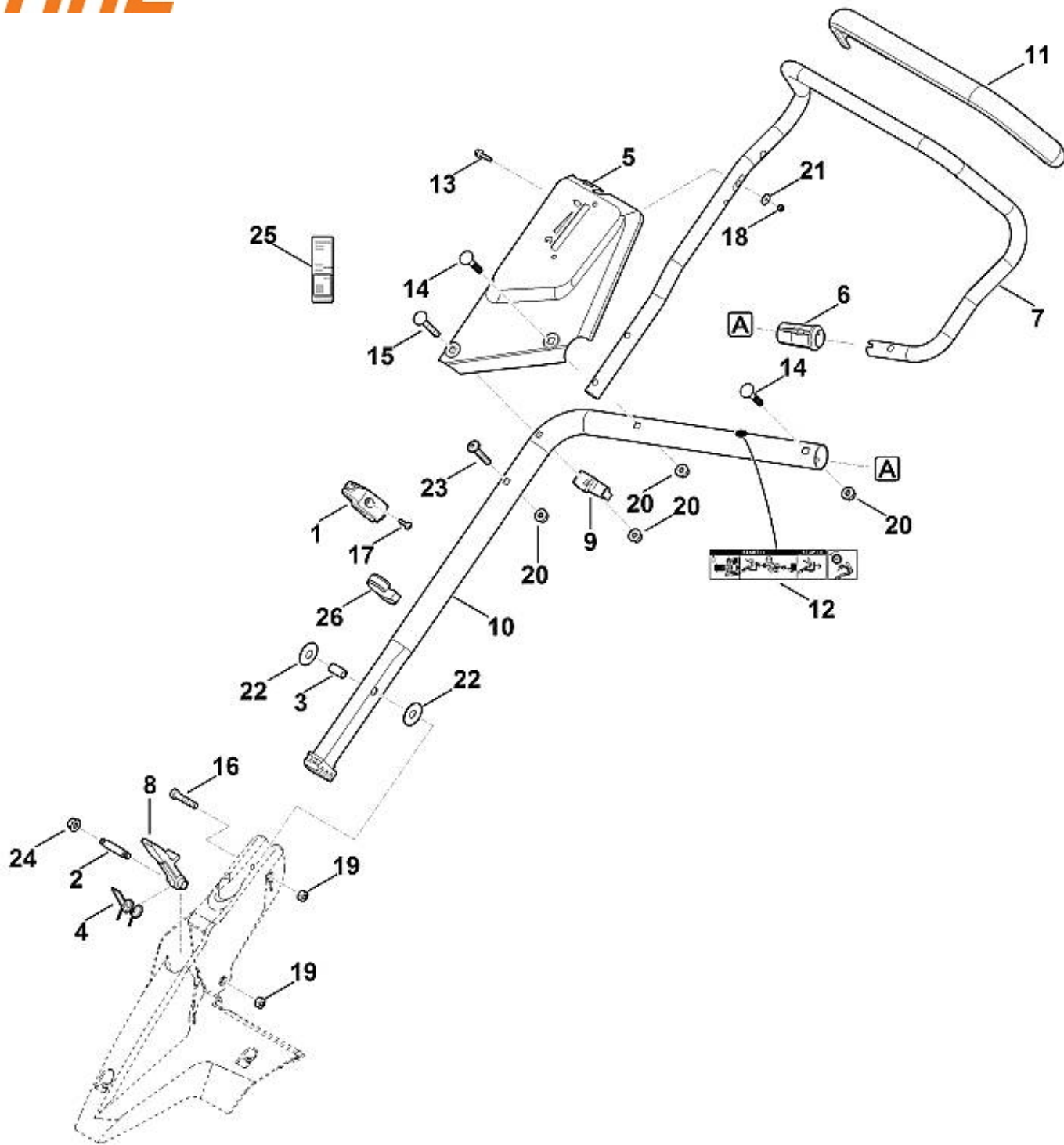
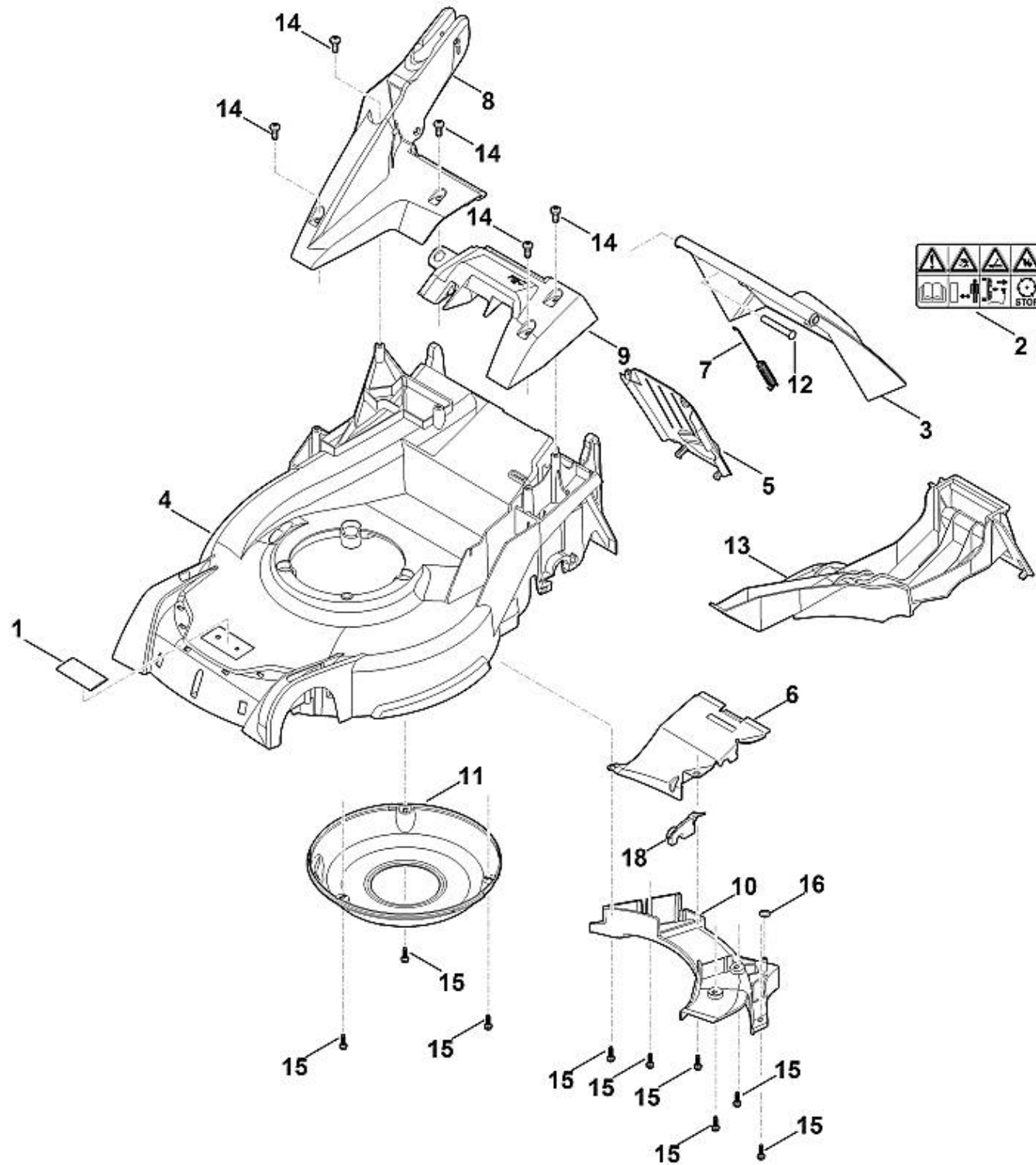


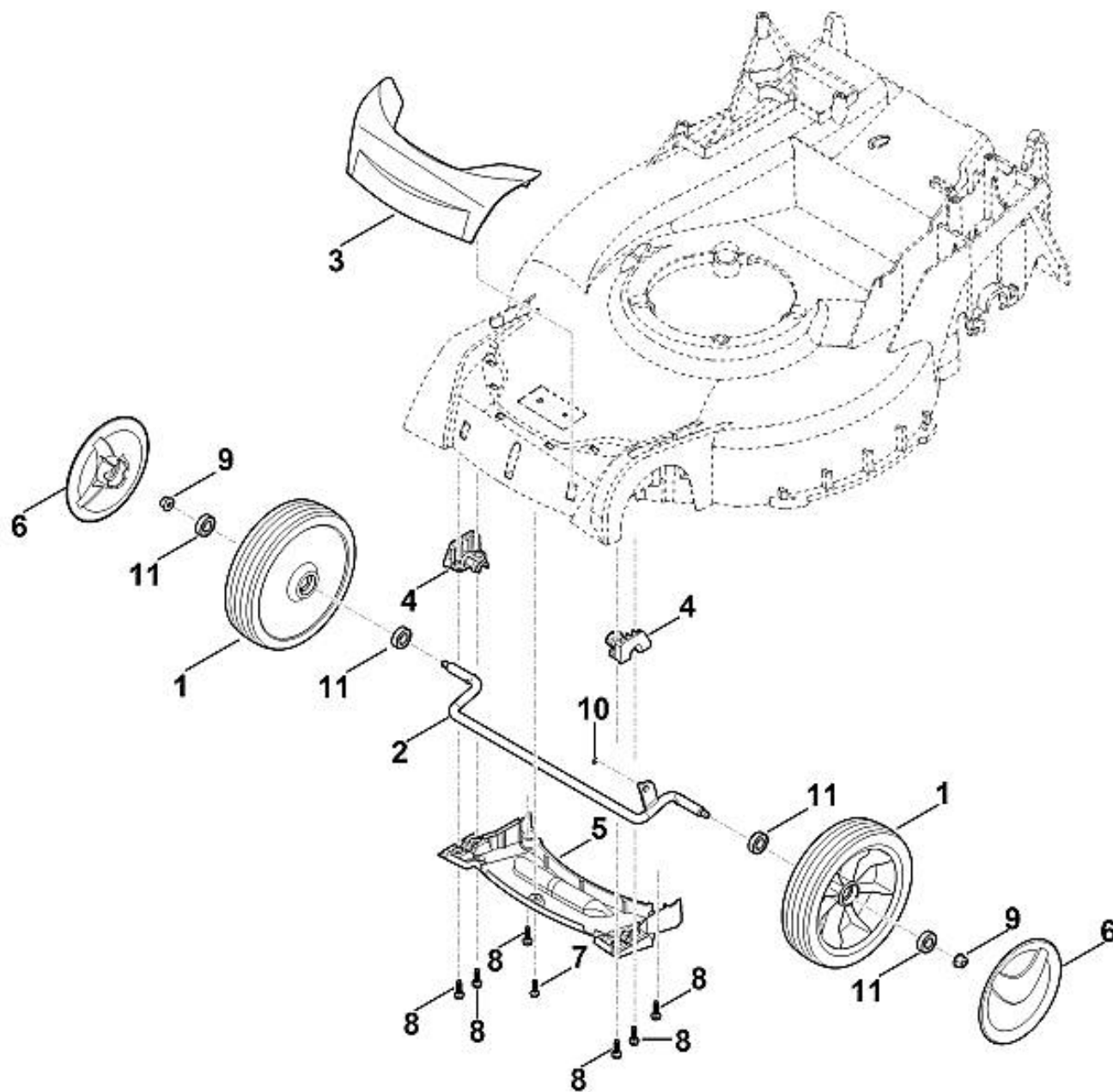
1	6170 180 2800	Poignée
2	6364 182 2900	Levier de commande
3	6364 700 7500	Câble de commande (Vitesse)
4	6364 700 7510	Câble de commande (Entraînement)
5	6364 700 7525	Câble de commande (Coupure du moteur)
6	6364 704 2701	Support
7	6364 763 3400	Douille
8	6364 763 4000	Élément de palier
9	6364 764 0200	Levier de commande
10	6364 764 0210	Levier de commande
11	6378 708 6200	Segment à crans
12	9075 478 4610	Vis cylindrique IS D6x16
13	9104 003 3003	Vis taraud P4x12
14	9485 648 0684	Rondelle Belleville 18x6,2x0,7
15	9460 624 0600	Anneau d'arrêt 6
16	6241 716 6500	Pièce de serrage
17	6364 706 0750	Recouvrement
18	6340 430 0700	Bouton de démarrage
19	6364 440 3000	Faisceau de câbles
20	0000 988 9206	Serre-câbles



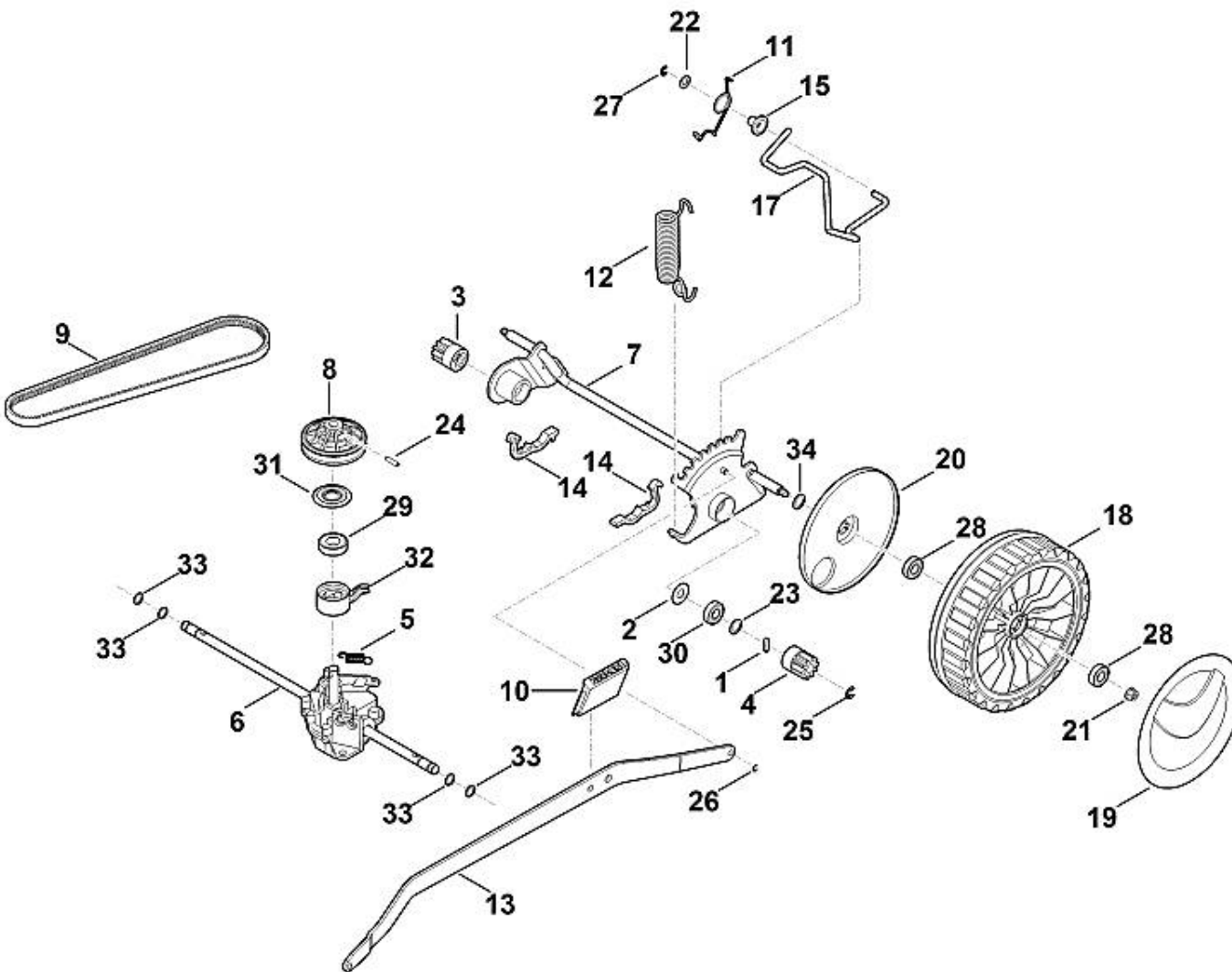
1	0000 760 3820	Guide câble
2	6338 703 3700	Vis
3	6338 703 3800	Douille
4	6338 703 4900	Ressort coudé
5		Panneau
6	6364 703 2800	Bouchon
7	6364 780 3000	Partie supérieure du guidon
8	6364 763 6010	Levier d'encliquetage
9	6364 764 6700	Pièce de retenue
10		Partie inférieure du guidon
11	6364 790 0500	Poignée
12		Autocollant
13	9018 318 1070	Vis à six pans M5x30
14	9027 068 1930	Vis à tête bombée M8x45
15	9027 318 1970	Vis a tête plate M8x60
16	9037 319 1902	Vis cylindrique M8x40 ((18 - 22 Nm))
17	9039 488 0984	Vis taraud M5x16
18	9212 260 0705	Ecrou à six pans M5
19	9214 261 1105	Ecrou de sécurité M8
20	9216 261 1100	Ecrou à embase M8
21	9309 021 0110	Rondelle 5,3
22	9485 648 2044	Rondelle belleville 34x12,2x1,5
23	9110 391 1950	Vis a tete lentiforme M8x50
24	9214 320 1105	Ecrou de sécurité M8
25		Plaque matricule MB 650.3 VE
26	6338 703 3105	Attache pour câbles



1	0000 967 1000	Bouclier
2	0000 967 3679	Avertissement
3	6364 700 2710	Volet
4	6364 700 8500	Carter
5	6364 701 3610	Recouvrement
6	6364 780 4400	Défecteur (avec support)
7	6364 703 5110	Ressort de tension
8	6364 703 6205	Console
9	6364 703 6600	Poignée
10	6364 780 2000	Recouvrement
11	6364 706 0740	Recouvrement
12	6340 706 5900	Boulon
13	6364 766 8300	Obturateur mulching
14	9039 488 1801	Vis taraud M8x20 ((9 - 11 Nm))
15	9076 611 4430	Vis IS AP6x20
16	6364 708 9300	Rondelle
18	6364 763 3800	Support

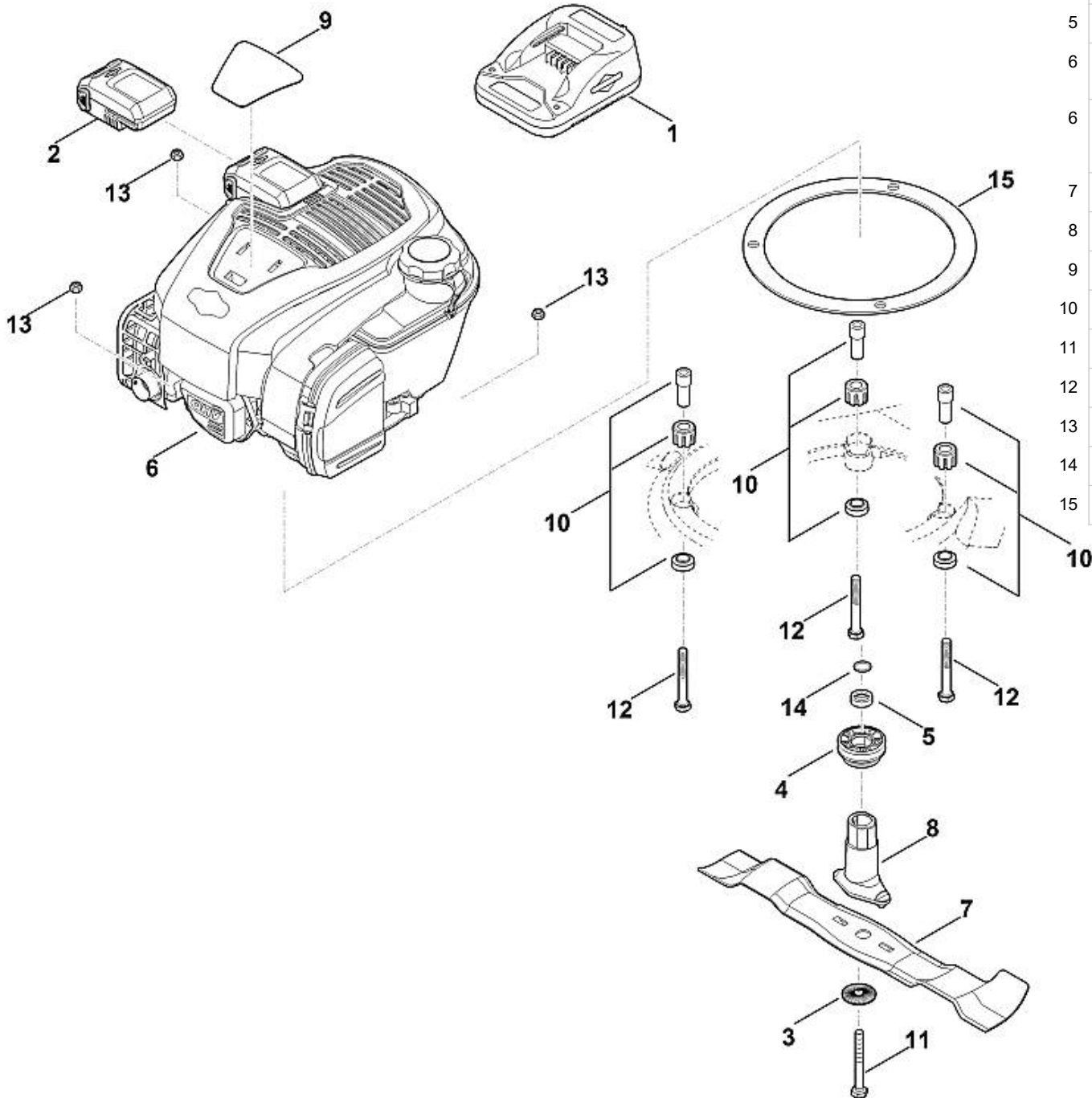


1	6364 700 0400	Roue cpl. 200
2	6364 700 2400	Axe avant
3	6364 701 3600	Capot avant
4	6364 704 1200	Support d'axe avant
5	6374 706 0720	Recouvrement
6	6375 704 0301	Chapeau de roue
6	6375 704 0300	Chapeau de roue
7	9076 611 4290	Vis IS P5x20
8	9076 611 4430	Vis IS AP6x20
9	9216 261 1100	Ecrou à embase M8
10	9460 624 0500	Anneau d'arrêt 5
11	9503 003 5297	Roulement rainuré à billes 6001-2TRS

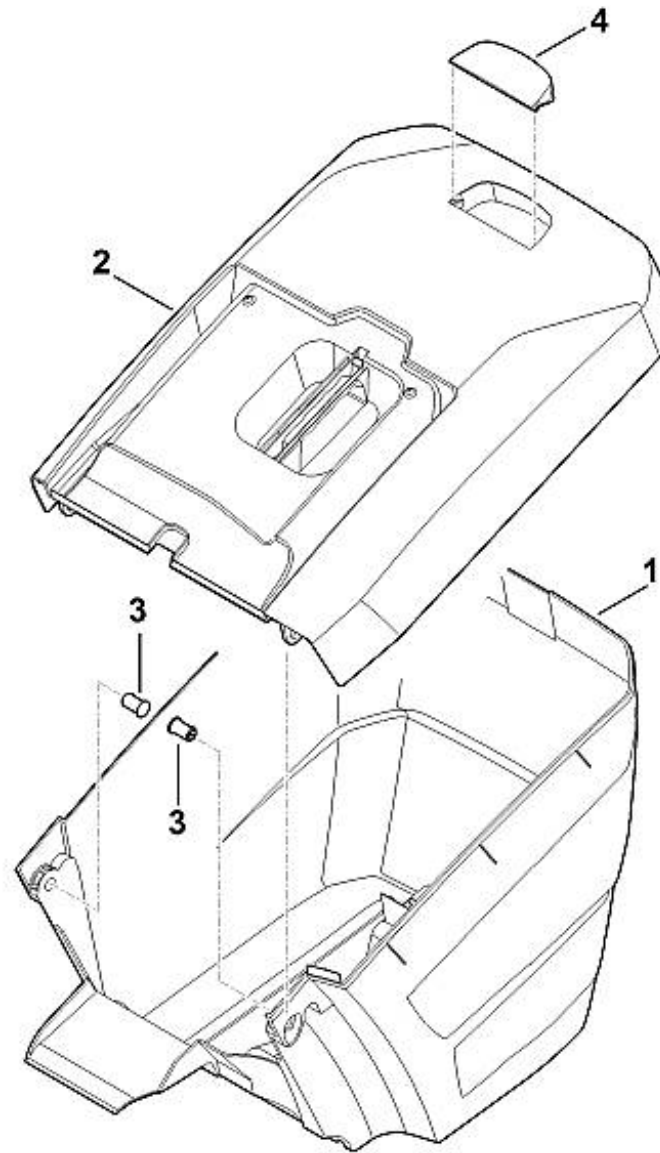


1	0000 704 8300	Clavette de roue libre
2	6103 704 7910	Disque de protection

3	6105 704 7400	Pignon
4	6105 704 7410	Pignon
5	6360 643 3800	Ressort de tension
6	6364 640 0100	Transmission cpl.
7	6364 700 2410	Axe arrière
8	6364 700 2500	Poulie à gorge cpl.
9	6364 704 2100	Courroie trapézoïdale
10	6364 703 4000	Clips (affichage de la hauteur de coupe)
11	6364 703 4900	Ressort coudé
12	6364 703 5100	Ressort de tension
13	6364 703 8800	Levier de translation
14	6364 704 1210	Support d'axe arrière
15	6364 763 3010	Coussinet
17	6364 763 6000	Levier d'encliquetage
18	6375 700 0402	Roue cpl. 230
19	6375 704 0311	Chapeau de roue
19	6375 704 0310	Chapeau de roue
20	6375 704 3611	Recouvrement
21	9216 261 1100	Ecrou à embase M8
22	9291 021 0160	Rondelle 7,4
23	9296 021 1609	Rondelle 12x18x0,5
24	9380 620 2730	Goupille élastique 5x36
25	9460 624 1000	Anneau d'arrêt 10
26	9460 624 0500	Anneau d'arrêt 5
27	9460 624 0500	Anneau d'arrêt 5
28	9503 003 5297	Roulement rainuré à billes 6001-2TRS
29		Roulement rainuré à billes (pas de pièce de rechange séparée)
30	9503 003 5297	Roulement rainuré à billes 6001-2TRS
31		Rondelle (pas de pièce de rechange séparée)
32		Dispositif d'ajustage (pas de pièce de rechange séparée)
33	9645 945 0755	Joint torique 9x1,8
34	9294 021 0270	Rondelle 17



1	0000 430 2501	Chargeur B&S
2	0000 400 6500	Batterie B&S (10,8V)
3	0000 702 6600	Rondelle
4	6364 700 2510	Poulie à gorge cpl.
5	6360 764 2801	Douille d'écartement
6	6340 011 1831	B&S, moteur-quatre-temps 104M0B-0123-H5 (Lire les données sur le moteur, pour les pièces de rechange, voir la rubrique « Moteurs »)
6	6340 011 1830	B&S, moteur-quatre-temps 104M05-0024-H1, 104M0B-0123-H1 (Lire les données sur le moteur, pour les pièces de rechange, voir la rubrique « Moteurs »)
7	6364 702 0100	Lame biplan
8	6364 702 5000	Support de lame
9		Plaque matricule MB 650 VE
10	6375 007 1007	Silencieux d'aspiration d'air
11	9008 319 9075	Vis à six pans 3/8"x85 (Coller (LOCTITE 243), (60 - 65 Nm))
12	9007 319 2010	Vis à six pans M8x80
13	9214 320 1105	Ecrou de sécurité M8
14	9645 945 7692	Joint torique 22x3
15	6340 701 4000	Bague intermédiaire



1	6364 703 9606	Partie inférieure du bac de ramassage
1	6364 703 9605	Partie inférieure du bac de ramassage
2	6364 760 2100	Partie supérieure du bac de ramassage
3	6375 703 9010	Boulon
4	6375 708 8000	Volet

	RE = rouge
	BK = noir
1	Bouton de démarrage
2	B&S, moteur-quatre-temps
3	Interrupteur de frein
4	Demarreur
5	borne de terre
6	Faisceau de câbles

