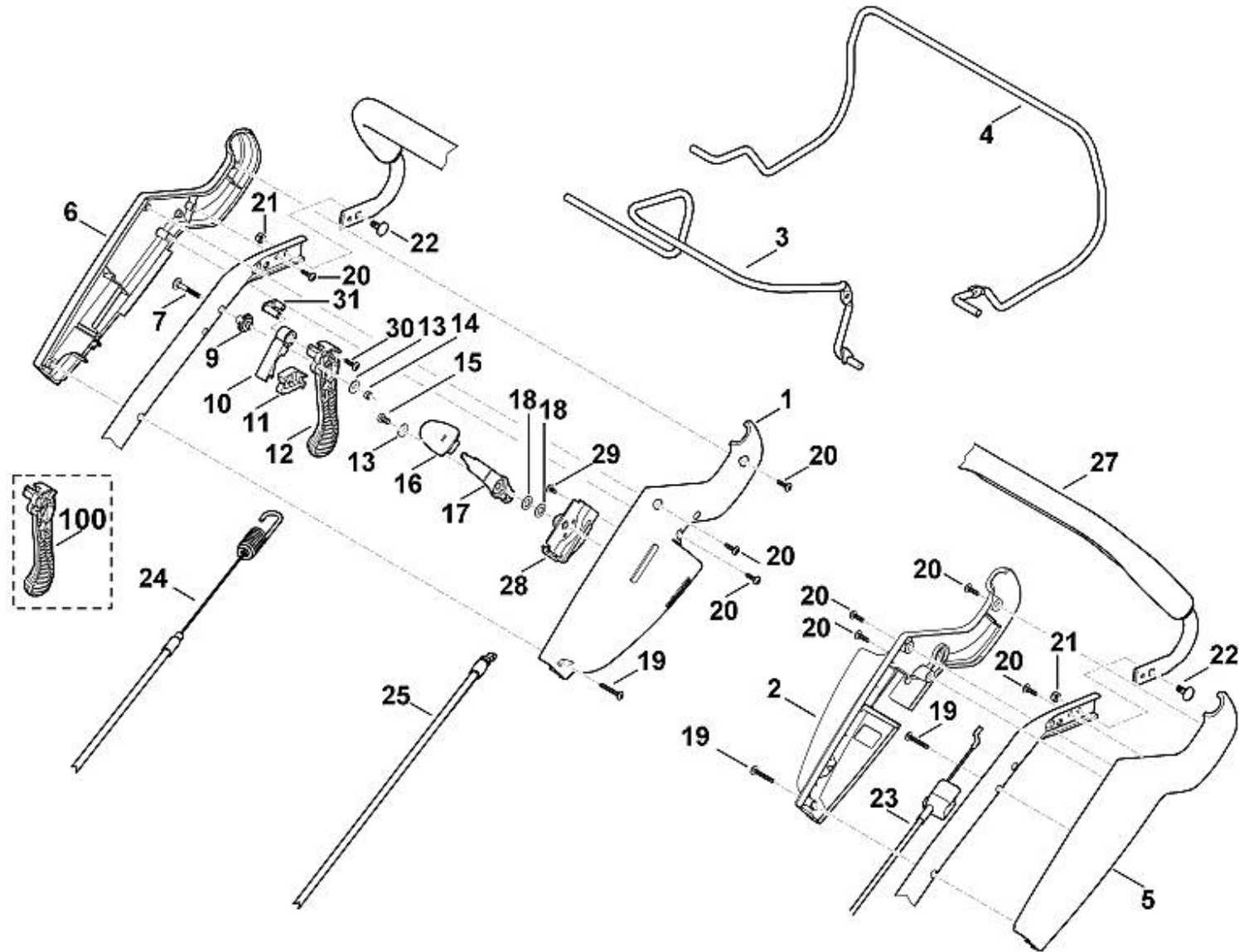
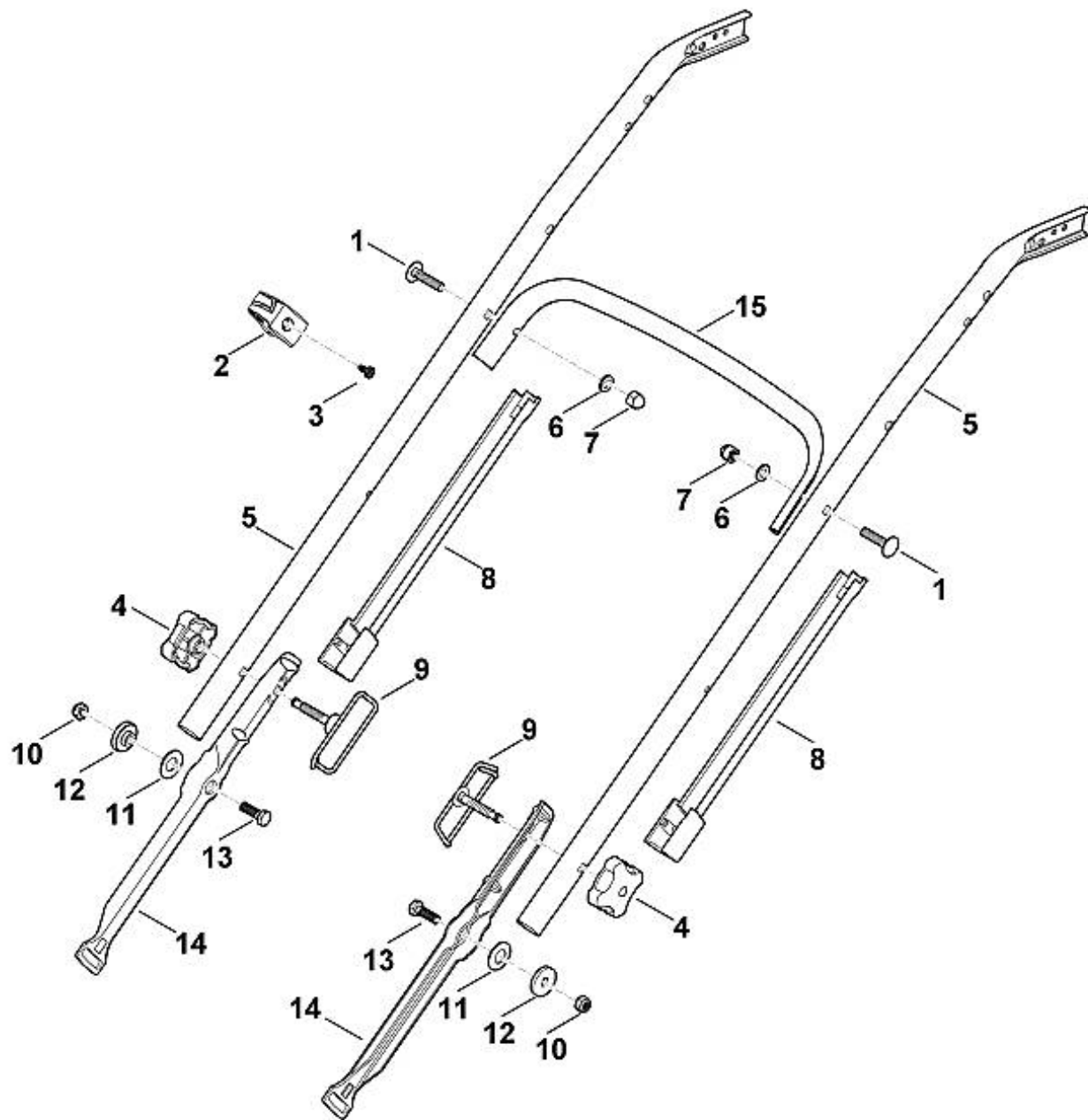


|   |               |                         |
|---|---------------|-------------------------|
| 1 | 6360 182 1321 | Demi-carter             |
| 1 |               | Demi-carter             |
| 2 | 6375 764 0615 | Demi-carter             |
| 3 | 6375 760 1500 | Levier de commande cpl. |

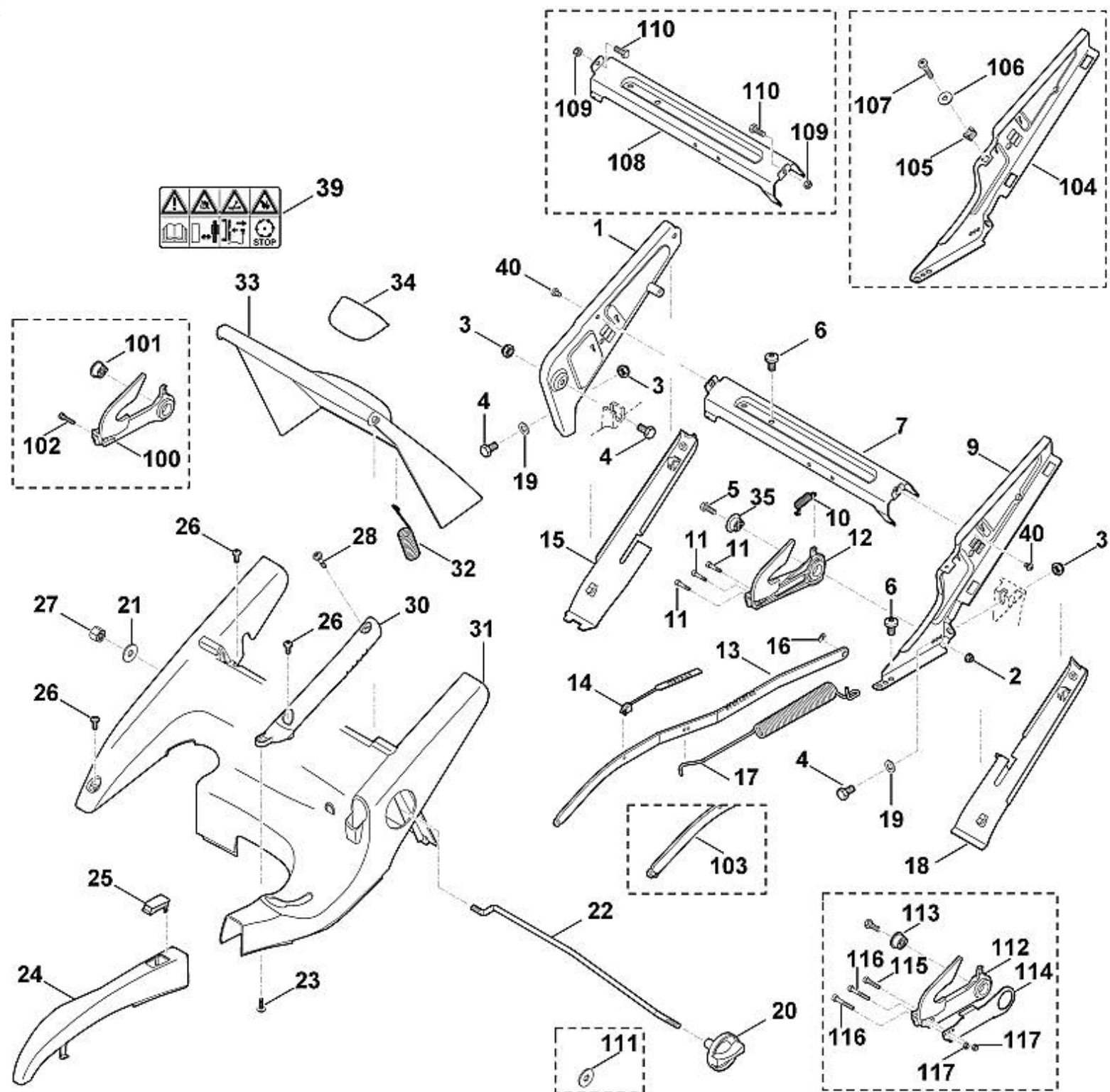
|     |               |                                  |
|-----|---------------|----------------------------------|
| 4   | 6375 764 0210 | Levier de commande               |
| 5   | 6375 764 0601 | Demi-carter                      |
| 5   |               | Demi-carter                      |
| 6   | 6375 182 1300 | Demi-carter                      |
| 7   |               | Vis a tête plate M5x35           |
| 7   | 9027 068 1080 | Vis a tête plate M5x35           |
| 9   | 6375 162 3700 | Coussinet                        |
| 10  | 6375 162 9202 | Levier d'arrêt                   |
| 10  |               | Levier d'arrêt                   |
| 11  | 6375 162 6700 | Levier d'arrêt                   |
| 12  | 6375 760 1590 | Levier de commande cpl.          |
| 13  | 9307 020 0120 | Rondelle 5,3                     |
| 14  | 9212 260 0705 | Ecrou à six pans M5              |
| 15  | 9039 488 0974 | Vis taraud M5x12                 |
| 15  | 9039 488 0984 | Vis taraud M5x16                 |
| 15  | 9039 488 0974 | Vis taraud M5x12                 |
| 16  | 0000 989 8101 | Poignée                          |
| 17  | 6375 182 2900 | Levier de réglage                |
| 18  | 9486 648 0300 | Rondelle belleville A16          |
| 19  | 9104 007 4294 | Vis taraud P5x30                 |
| 20  | 9104 007 4270 | Vis taraud P5x16                 |
| 21  | 9212 260 0900 | Ecrou à six pans M6              |
| 22  | 9027 318 1280 | Vis à tête bombée M6x16          |
| 23  | 6360 700 7510 | Câble de commande (Entraînement) |
| 24  | 6375 700 7540 | Câble de commande (Quick-Start)  |
| 25  | 6360 700 7500 | Câble de commande (Vitesse)      |
| 27  | 6375 780 3000 | Partie supérieure du guidon      |
| 28  | 6375 700 6800 | Support                          |
| 29  | 9104 003 8760 | Vis Parker P4,5x9                |
| 30  | 9104 003 8734 | Vis taraud P4x16                 |
| 31  | 6375 704 1900 | Renfort                          |
| 100 |               | Levier de commande               |





|    |               |                             |
|----|---------------|-----------------------------|
| 1  | 9027 068 1901 | Vis à tête bombée M8x38     |
| 1  | 9027 068 1900 | Vis à tête bombée M8x40     |
| 2  | 0000 760 3801 | Guide câble                 |
| 2  |               | Guide câble                 |
| 3  | 9039 488 0984 | Vis taraud M5x16            |
| 3  | 9075 478 4117 | Vis cylindrique IS D5x16    |
| 4  | 0000 760 1800 | Molette de serrage          |
| 5  | 6375 763 4900 | Partie centrale de guidon   |
| 6  | 9291 020 0180 | Rondelle 8,4                |
| 7  | 9240 216 1100 | Ecrou-chapeau M8            |
| 8  | 6375 706 6610 | Guide                       |
| 9  | 6375 700 6000 | Guide                       |
| 10 | 9212 260 1100 | Ecrou à six pans M8         |
| 11 | 9485 648 1795 | Rondelle belleville A28     |
| 12 | 6375 763 3000 | Coussinet                   |
| 13 | 9008 318 1830 | Vis à six pans M8x25        |
| 14 | 6375 763 4800 | Partie inférieure du guidon |
| 15 | 6375 703 3300 | Renfort                     |

|    |               |                       |
|----|---------------|-----------------------|
| 1  | 6375 760 4205 | Console droite        |
| 2  | 9212 260 0900 | Ecrou à six pans M6   |
| 3  | 9212 260 1100 | Ecrou à six pans M8   |
| 4  | 9008 318 1780 | Vis à six pans M8x16  |
| 5  | 9008 318 1280 | Vis à six pans M6x16  |
| 6  | 9039 488 1502 | Vis taraud M8x14      |
| 6  | 9039 488 1550 | Vis taraud M8x12      |
| 7  | 6375 763 4501 | Contrefiche           |
| 9  | 6375 760 4291 | Console gauche        |
| 10 | 6375 703 5111 | Ressort de tension    |
| 10 |               | Ressort de tension    |
| 11 | 6375 708 8400 | Vis M4x20             |
| 12 | 6375 780 3193 | Segment à crans       |
| 13 | 6360 780 0401 | Levier de translation |
| 14 | 6375 763 2000 | Index                 |
| 15 | 6375 706 0730 | Recouvrement          |
| 16 | 9460 624 0500 | Anneau d'arrêt 5      |
| 16 | 9460 624 0500 | Anneau d'arrêt 5      |
| 17 | 6375 703 5100 | Ressort de tension    |
| 18 | 6375 706 0720 | Recouvrement          |
| 19 | 9291 020 0180 | Rondelle 8,4          |



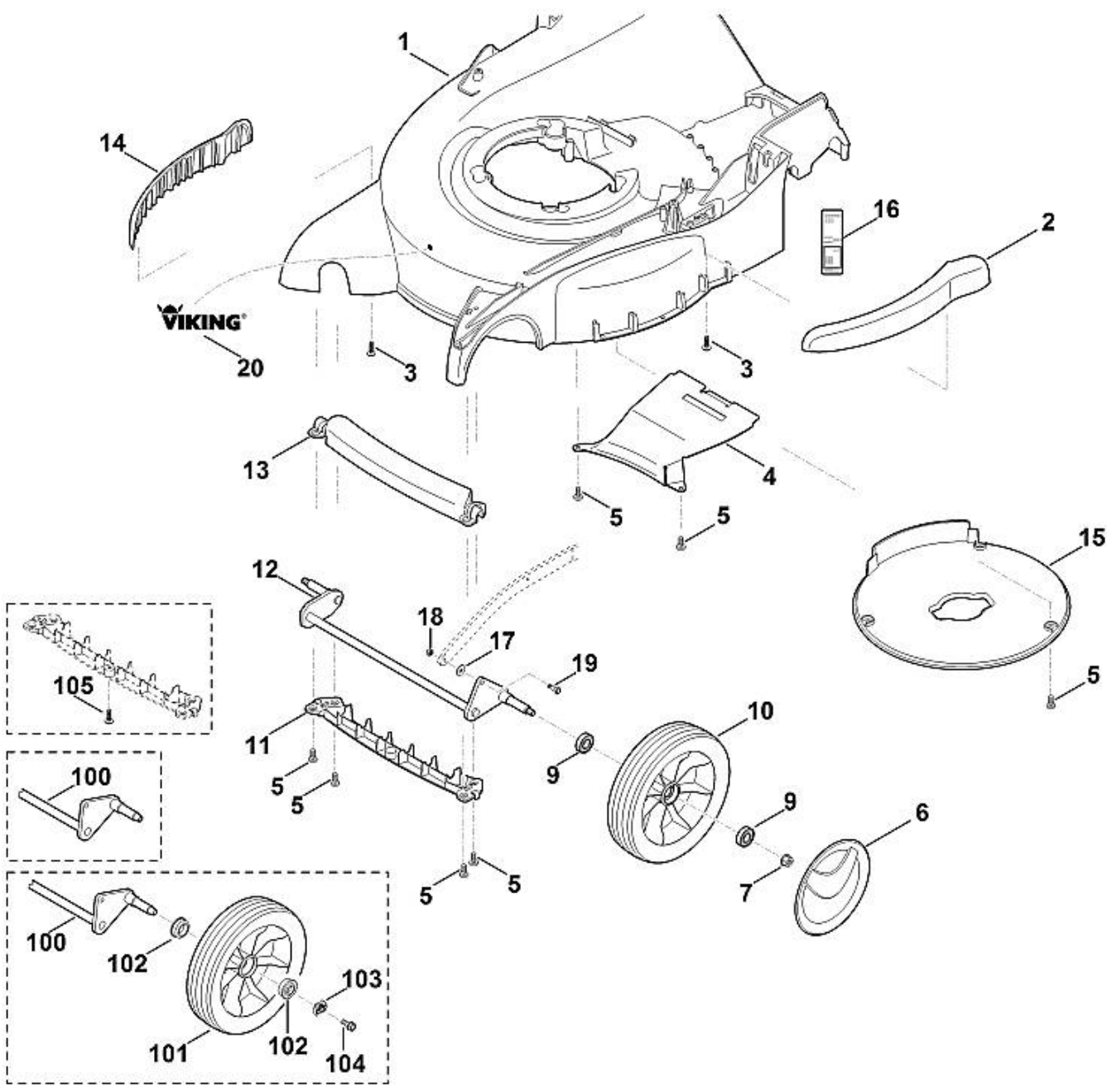
|     |               |  |
|-----|---------------|--|
| 20  | 6375 760 1800 | Molette de serrage cpl.                    |
| 21  | 9307 021 0180 | Rondelle 8,4                               |
| 22  | 6375 703 1700 | Baguette                                   |
| 23  | 9104 007 4270 | Vis taraud P5x16                           |
| 24  | 6360 780 2091 | Recouvrement cpl.                          |
| 24  |               | Recouvrement cpl.                          |
| 25  | 6375 701 3500 | Verre indicateur                           |
| 26  | 9039 488 0974 | Vis taraud M5x12                           |
| 27  | 9241 288 1980 | Ecrou-chapeau M8                           |
| 27  | 9214 320 1105 | Ecrou de sécurité M8                       |
| 28  | 9070 010 1050 | Vis TT-M5x28                               |
| 30  | 6375 703 6601 | Poignée                                    |
| 30  |               | Poignée                                    |
| 31  | 6375 706 0700 | Recouvrement                               |
| 32  | 6375 703 5120 | Ressort de tension                         |
| 33  | 6375 700 2710 | Volet cpl.                                 |
| 33  | 6375 700 2710 | Volet cpl.                                 |
| 34  | 6375 706 6700 | Monture de poignée                         |
| 34  |               | Monture de poignée                         |
| 35  | 6375 763 3020 | Coussinet                                  |
| 39  | 0000 967 3679 | Avertissement                              |
| 40  | 9039 488 1230 | Vis taraud M6x8                            |
| 100 |               | Segment à crans                            |
| 101 |               | Douille (pas de pièce de rechange séparée) |

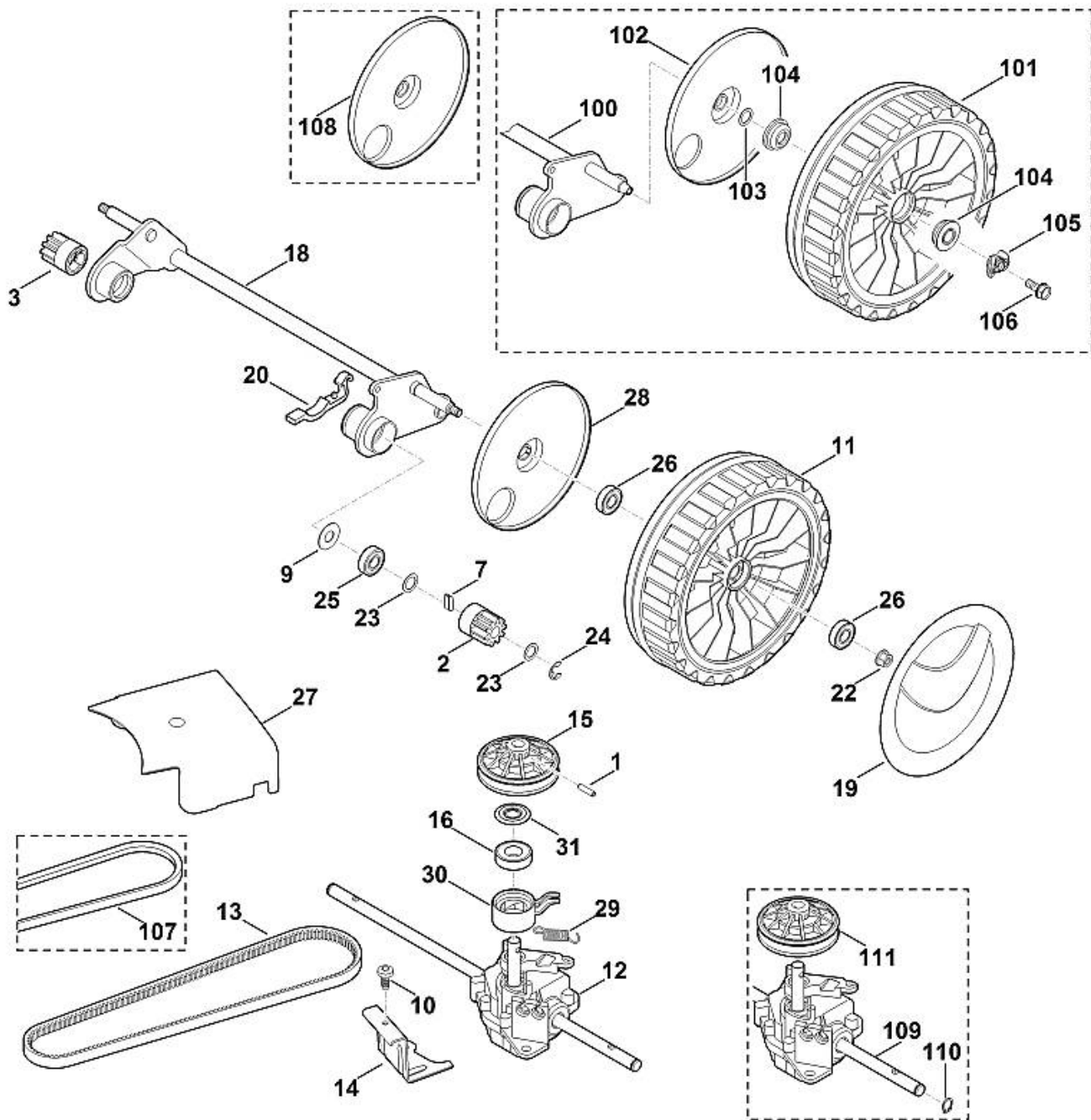
|     |               |  |
|-----|---------------|--|
| 102 | 6375 708 8400 | Vis M4x20                                  |
| 102 |               | Vis cylindrique M4x20-8.8                  |
| 103 |               | Levier de translation                      |
| 104 |               | Console                                    |
| 105 | 9991 003 1045 | Écrou à cage M6                            |
| 106 | 9294 021 0142 | Rondelle 6,4                               |
| 106 | 9291 020 0140 | Rondelle 6,4                               |
| 107 | 9110 313 1825 | Vis a tête plate M6x30-4.6                 |
| 108 | 6375 763 4500 | Contrefiche                                |
| 109 | 9212 260 0900 | Ecrou à six pans M6                        |
| 110 | 9008 318 1280 | Vis à six pans M6x16                       |
| 111 | 9307 021 0180 | Rondelle 8,4                               |
| 112 |               | Segment à crans                            |
| 112 |               | Segment à crans                            |
| 113 |               | Douille (pas de pièce de rechange séparée) |
| 114 |               | Renfort (pas de pièce de rechange séparée) |
| 115 | 6375 708 8400 | Vis M4x20                                  |
| 116 | 9045 318 0760 | Vis cylindrique M4x30                      |
| 117 | 9212 260 0600 | Ecrou à six pans M4                        |



|   |               |              |
|---|---------------|--------------|
| 1 | 6375 790 1901 | Poignée cpl. |
|   | 6375 790 1900 | Poignée cpl. |
|   | 6360 700 8500 | Carter       |

|     |               |  |
|-----|---------------|--|
| 1   | 6360 701 1006 | Carter   |
|     |               | Carter   |
| 2   | 6375 706 7300 | Bouclier   |
| 3   | 9104 007 4289 | Vis taraud P5x20                                     |
| 3   | 9104 007 4270 | Vis taraud P5x16                                     |
| 4   | 6360 701 4500 | Tôle de canalisation                                 |
| 5   | 9039 488 0974 | Vis taraud M5x12                                     |
| 6   | 6375 704 0301 | Chapeau de roue                                      |
| 6   | 6375 704 0300 | Chapeau de roue                                      |
| 7   | 9216 261 1100 | Ecrou à embase M8                                    |
| 9   | 9503 003 5297 | Roulement rainuré à billes 6001-2TRS                 |
| 9   | 9503 003 5132 | Roulement rainuré à billes 6001-2RS                  |
| 9   |               | Roulement rainuré à billes 6001-2RS                  |
| 10  | 6364 700 0400 | Roue cpl. 200  |
| 10  | 6340 700 0410 | Roue cpl. 200  |
| 11  |               | Poignée inférieur (pas de pièce de rechange séparée) |
| 12  | 6375 700 2402 | Axe cpl.   |
| 13  |               | Poignée part haut (pas de pièce de rechange séparée) |
| 14  | 6375 706 7305 | Bouclier   |
| 15  | 6375 706 0750 | Recouvrement   |
| 16  | 6360 967 0130 | Plaque matricule MB 650.0 VQ                         |
| 17  | 9307 021 0140 | Rondelle 6,4   |
| 18  | 9212 260 0705 | Ecrou à six pans M5                                  |
| 19  | 6375 703 8401 | Boulon à embase                                      |
| 20  | 0000 967 4484 | Etiquette VIKING                                     |
| 100 |               | Axe cpl.   |
| 100 |               | Axe  |
| 101 |               | Roue   |
| 102 | 9503 003 9011 | Roulement rainuré à billes 27M-3,6x12                |
| 103 | 0000 708 7000 | Anneau de serrage                                    |
| 104 | 9039 488 0994 | Vis taraud M6x16                                     |
| 105 | 9104 007 4270 | Vis taraud P5x16                                     |

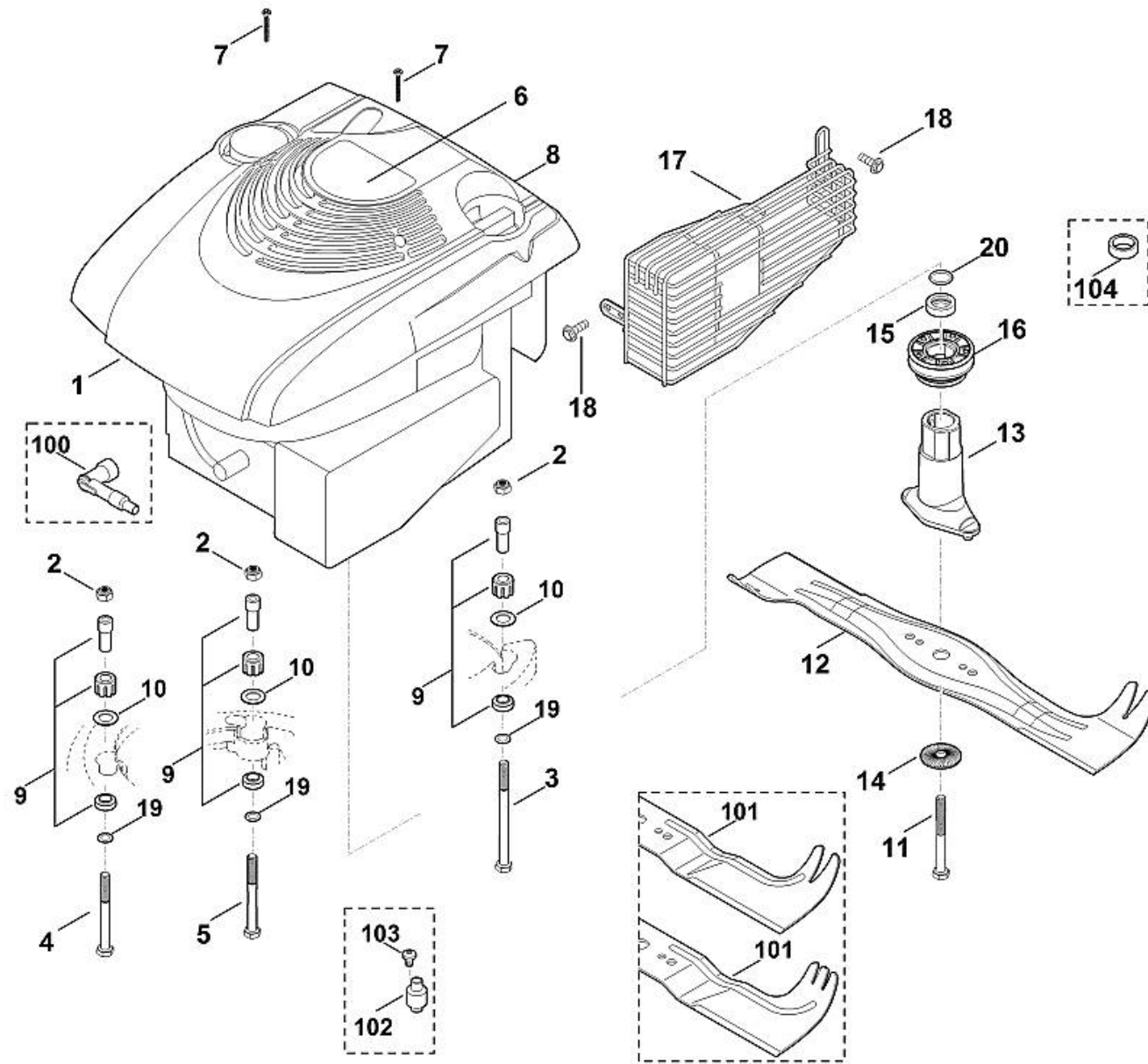




|    |               |   |
|----|---------------|---|
| 1  | 9380 620 2620 | Goupille élastique 5x20                                       |
| 2  | 6105 704 7410 | Pignon  |
| 2  | 0000 640 2505 | Pignon  |
| 3  | 6105 704 7400 | Pignon  |
| 3  | 0000 640 2500 | Pignon  |
| 7  | 0000 704 8300 | Clavette de roue libre  |
| 9  | 6103 704 7910 | Disque de protection  |
| 10 | 9039 488 0974 | Vis taraud M5x12  |
| 11 | 6375 700 0402 | Roue cpl. 230   |
| 11 |               | Roue cpl. 230   |
| 12 | 6360 640 0112 | Transmission cpl.   |
| 12 |               | Transmission cpl.   |
| 13 | 6360 704 2111 | Courroie trapézoïdale (Entraînement)                          |
| 14 | 6360 704 2700 | Support   |
| 15 | 6360 700 2513 | Poulie à gorge cpl.   |
| 15 |               | Poulie à gorge cpl.   |
| 15 |               | Poulie à gorge cpl.   |
| 16 |               | Roulement rainuré à billes (pas de pièce de rechange séparée) |
| 18 | 6375 700 2411 | Axe   |
| 19 | 6375 704 0311 | Chapeau de roue   |
| 19 | 6375 704 0310 | Chapeau de roue   |

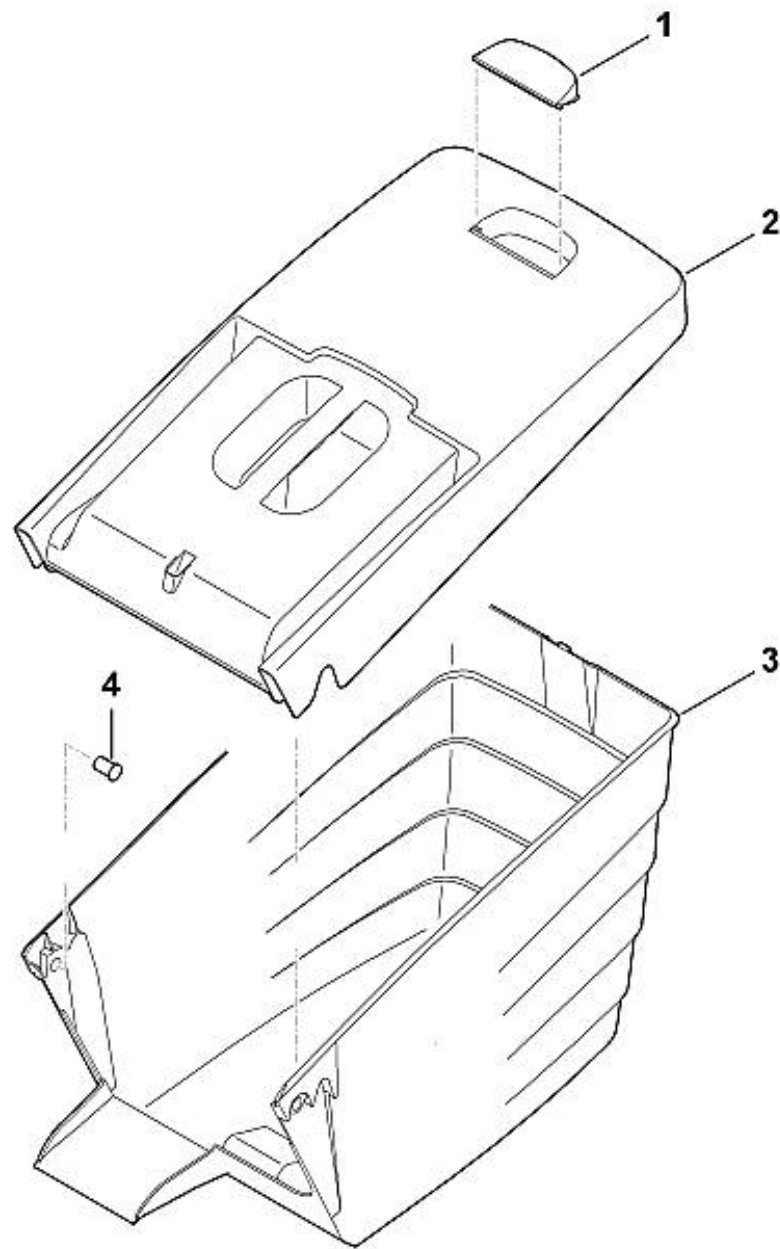
|     |               |  |
|-----|---------------|--|
| 20  | 6375 763 2800 | Crampon d'axe  |
| 22  | 9216 261 1100 | Ecrou à embase M8  |
| 23  | 9296 021 1609 | Rondelle 12x18x0,5                                       |
| 24  | 9460 624 1000 | Anneau d'arrêt 10  |
| 25  | 9503 003 5297 | Roulement rainuré à billes 6001-2TRS                     |
| 25  | 9503 003 5132 | Roulement rainuré à billes 6001-2RS                      |
| 25  |               | Roulement rainuré à billes 6001-2RS                      |
| 25  | 9503 003 5151 | Roulement rainuré à billes 6001-2Z                       |
| 26  | 9503 003 5297 | Roulement rainuré à billes 6001-2TRS                     |
| 26  | 9503 003 5132 | Roulement rainuré à billes 6001-2RS                      |
| 26  |               | Roulement rainuré à billes 6001-2RS                      |
| 27  | 6375 706 0740 | Recouvrement   |
| 28  | 6375 704 3611 | Recouvrement   |
| 29  | 6360 643 3800 | Ressort de tension                                       |
| 30  |               | Dispositif d'ajustage (pas de pièce de rechange séparée) |
| 31  |               | Rondelle (pas de pièce de rechange séparée)              |
| 100 |               | Axe  |
| 101 |               | Roue cpl.  |
| 102 |               | Recouvrement   |
| 103 | 9296 021 1609 | Rondelle 12x18x0,5                                       |
| 104 | 9503 003 9010 | Roulement rainuré à billes 26M-4,5x12                    |
| 105 | 0000 708 7000 | Anneau de serrage  |
| 106 | 9039 488 0994 | Vis taraud M6x16   |
| 107 |               | Courroie trapézoïdale (Entraînement)                     |

|     |               |                     |
|-----|---------------|---------------------|
| 108 |               | Recouvrement        |
| 109 |               | Transmission cpl.   |
| 110 | 9455 621 1130 | Circlip 12x1        |
| 111 | 6360 700 2513 | Poulie à gorge cpl. |
| 111 |               | Poulie à gorge cpl. |



|     |               |  |
|-----|---------------|--|
| 1   |               | BRIGGS & STRATTON, moteur-quatre-temps (Lire les données sur le moteur, pour les pièces de rechange, voir la rubrique « Moteurs ») |
| 2   | 9214 320 1105 | Ecrou de sécurité M8   |
| 3   | 9007 319 2060 | Vis à six pans M8x110 ((22 - 28 Nm))   |
| 4   | 9007 319 2010 | Vis à six pans M8x80 ((22 - 28 Nm))  |
| 5   | 9075 478 4850 | Vis cylindrique D9x70 ((22 - 28 Nm))   |
| 6   |               | Plaque matricule MB 650 VQ   |
| 7   | 9104 003 0820 | Vis IS P4x30   |
| 8   | 6375 082 0400 | Recouvrement cpl.  |
| 9   | 6375 007 1008 | Silencieux d'aspiration d'air  |
| 10  | 6375 763 0900 | Rondelle   |
| 11  | 9008 319 9075 | Vis à six pans 3/8"x85 (Coller (LOCTITE 243), (60 - 65 Nm))  |
| 11  | 9008 319 9067 | Vis à six pans 3/8"x85 (Coller (LOCTITE 243), (60 - 65 Nm))  |
| 12  | 6360 760 9992 | Couteau (Ne pas utiliser la plaque de protection fournie sur ce modèle)  |
| 13  | 6360 007 1080 | Kit de support de lame avec poulie de courroie trapézoïdale  |
| 13  | 6360 702 5001 | Support de lame  |
| 13  |               | Support de lame  |
| 14  | 0000 702 6600 | Rondelle   |
| 15  | 6360 764 2801 | Douille d'écartement   |
| 16  | 6360 007 1080 | Kit de support de lame avec poulie de courroie trapézoïdale  |
| 16  | 6360 700 2501 | Poulie à gorge   |
| 16  |               | Poulie à gorge   |
| 17  | 6375 140 7290 | Grille de protection   |
| 18  | 9039 488 9072 | Vis 10-32x3/8"   |
| 19  | 9307 021 0180 | Rondelle 8,4   |
| 20  | 9645 945 7692 | Joint torique 22x3   |
| 100 | 0000 400 7100 | Contact de câble d'allumage  |
| 101 |               | Couteau  |
| 101 |               | Couteau  |
| 101 |               | Couteau  |
| 102 | 6375 007 1000 | Silencieux d'aspiration d'air  |
| 103 | 9039 488 1550 | Vis taraud M8x12 ((12 - 18 Nm))  |
| 104 | 6360 764 2800 | Douille d'écartement   |





|   |               |  |
|---|---------------|--|
|   | 6375 760 2191 | Bac de ramassage cpl.                      |
|   |               | Bac de ramassage cpl.                      |
| 1 | 6375 708 8000 | Volet                                      |
| 2 | 6375 760 2100 | Partie supérieure du bac de ramassage cpl. |
| 3 | 6375 703 9606 | Partie inférieure du bac de ramassage      |
| 3 |               | Partie inférieure du bac de ramassage      |
| 4 | 6375 703 9010 | Boulon                                     |