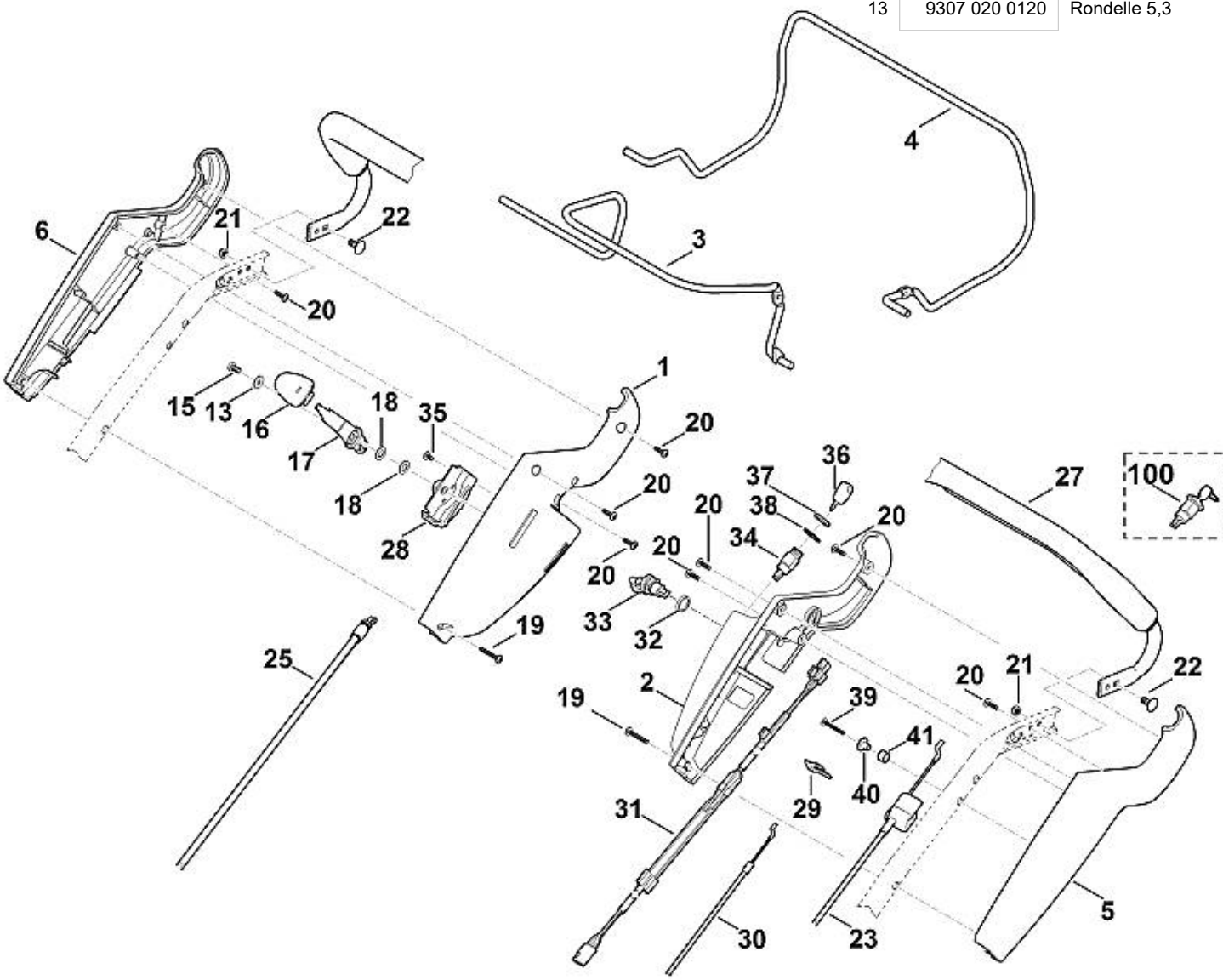
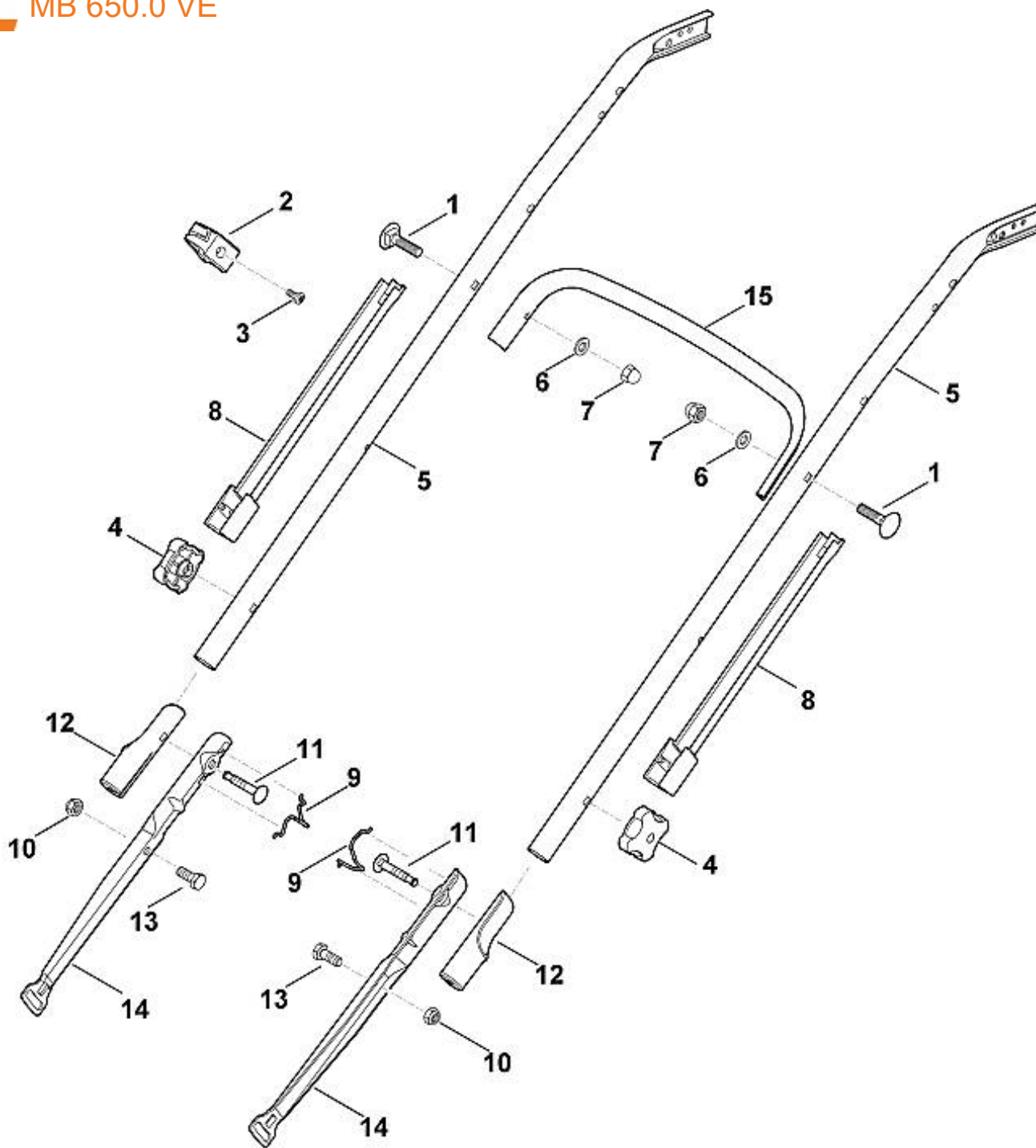


1	6340 182 1331	Demi-carter
1		Demi-carter
2	6340 764 0600	Demi-carter
3	6375 760 1500	Levier de commande cpl.
4	6375 764 0210	Levier de commande
5	6375 764 0601	Demi-carter
6	6375 182 1300	Demi-carter
13	9307 020 0120	Rondelle 5,3

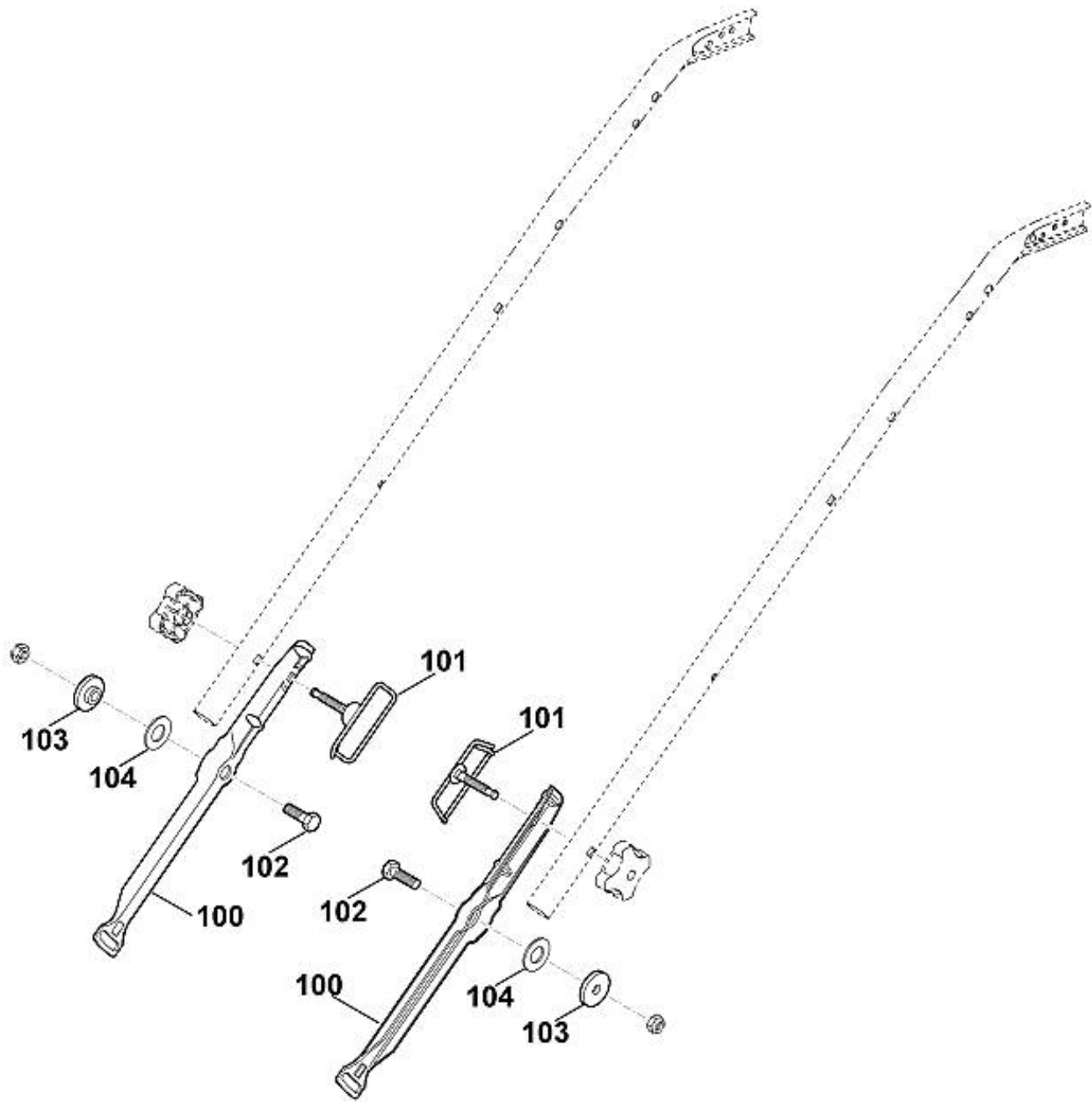
15	9039 488 0974	Vis taraud M5x12
15	9039 488 0984	Vis taraud M5x16
16	0000 989 8101	Poignée
17	6375 182 2900	Levier de réglage
18	9486 648 0300	Rondelle belleville A16
19	9104 007 4294	Vis taraud P5x30
20	9104 007 4270	Vis taraud P5x16
21	9212 260 0900	Ecrou à six pans M6
22	9027 318 1280	Vis à tête bombée M6x16
23	6360 700 7510	Câble de commande (Entraînement)
25	6360 700 7500	Câble de commande (Vitesse)
27	6375 780 3000	Partie supérieure du guidon
28	6375 700 6800	Support
29	6375 764 6700	Support
30	6360 700 7540	Câble de commande (Coupure du moteur)
30	6375 700 7522	Câble (Coupure du moteur)
30	6375 700 7521	Câble (Coupure du moteur)
30	6375 700 7520	Câble de commande (Coupure du moteur)
31	6340 440 3000	Faisceau de câbles
32	9645 945 7588	Joint torique 17x3
33	6116 430 3900	Connecteur de charge
34	6360 430 2400	Contacteur d'allumage
35	9104 003 8760	Vis Parker P4,5x9
36	0000 430 8101	Clé de contact
36	0000 430 8100	Clé de contact
37	6124 708 8600	Ecrou à six pans M16
38		Rondelle dentée 17
39	9104 007 4298	Vis cylindrique IS P5x50
39	9104 007 4294	Vis taraud P5x30
40	6375 763 1200	Poulie à câble
41	6375 763 3200	Douille a collet
100		Contacteur d'allumage



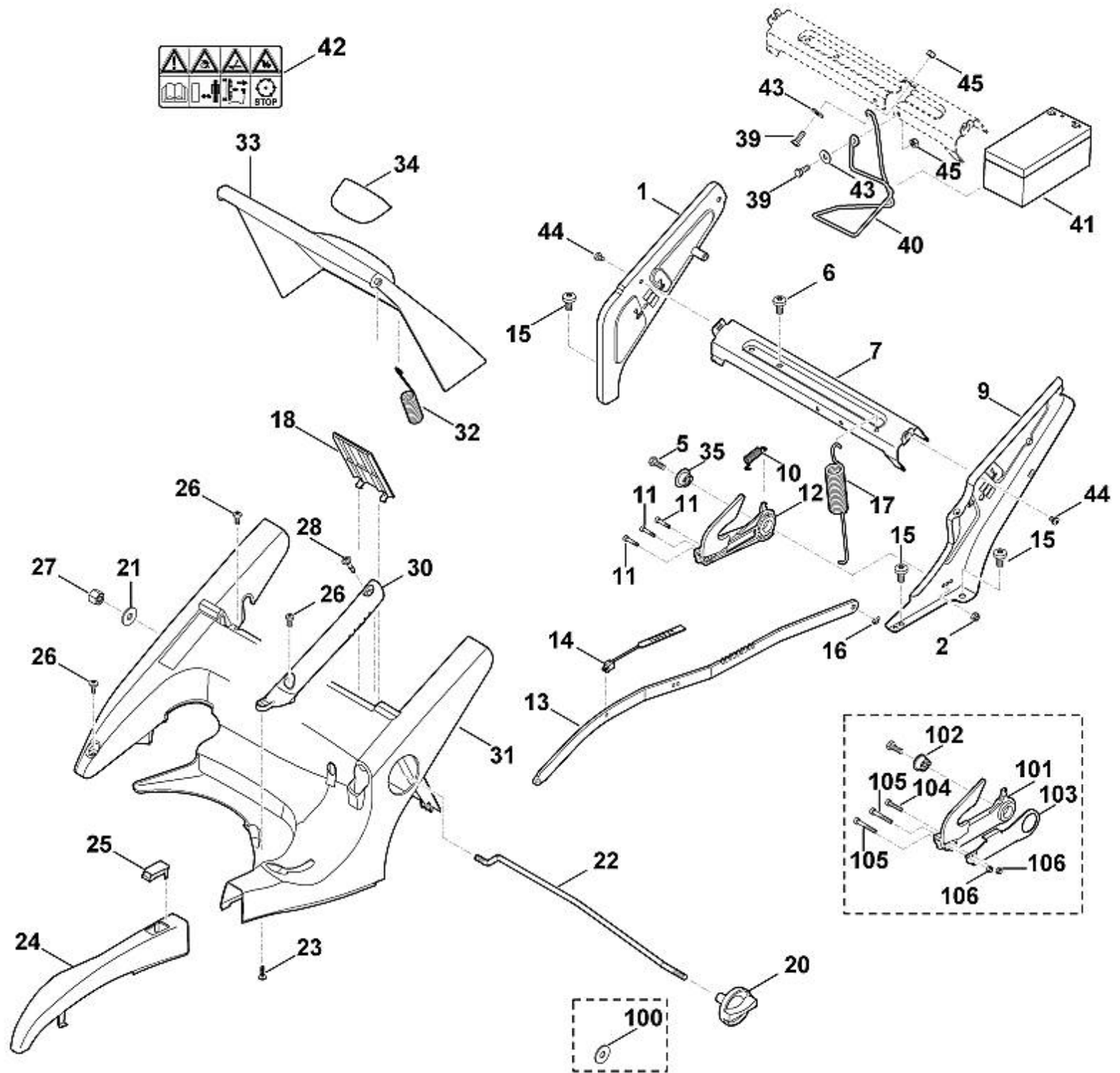


1	9027 068 1901	Vis à tête bombée M8x38
1	9027 068 1900	Vis à tête bombée M8x40
2	0000 760 3801	Guide câble
2		Guide câble
3	9039 488 0984	Vis taraud M5x16
3	9075 478 4117	Vis cylindrique IS D5x16
4	0000 760 1800	Molette de serrage
5	6375 763 4900	Partie centrale de guidon
6	9291 020 0180	Rondelle 8,4
7	9240 216 1100	Ecrou-chapeau M8
8	6375 706 6610	Guide
9	6375 706 6611	Guide
10	9212 260 1100	Ecrou à six pans M8
11	0000 703 3705	Vis M8x50
11		Vis M8x50
12	6375 703 3800	Douille
13	9008 318 1780	Vis à six pans M8x16
14	6375 763 4801	Partie inférieure du guidon
15	6375 703 3300	Renfort

100	6375 763 4800	Partie inférieure du guidon
101	6375 700 6000	Guide
102	9008 318 1830	Vis à six pans M8x25
103	6375 763 3000	Coussinet
104	9485 648 1795	Rondelle belleville A28

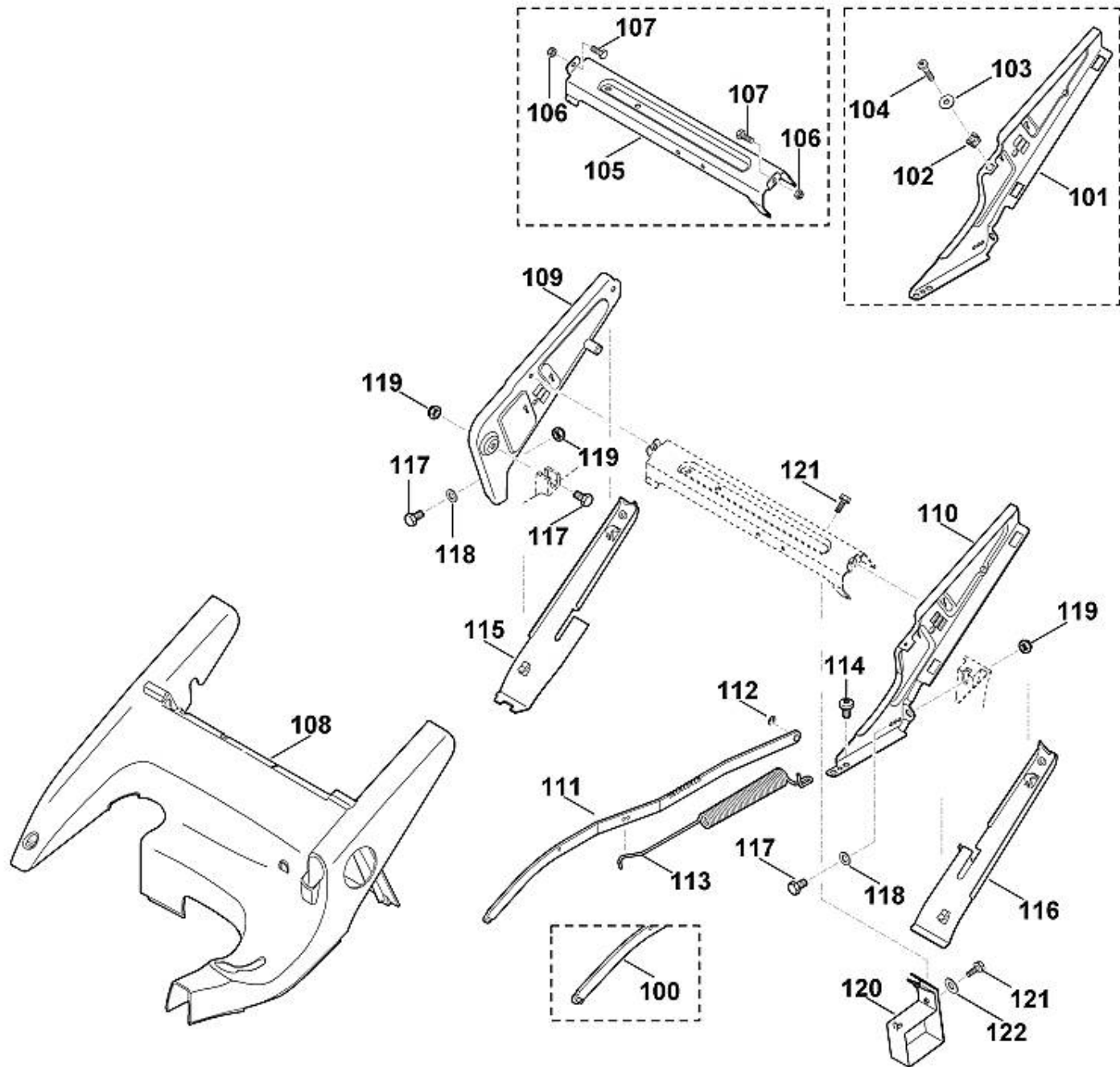


1	6375 760 4215	Console droite
2	9212 260 0900	Ecrou à six pans M6
5	9008 318 1280	Vis à six pans M6x16
6	9039 488 1502	Vis taraud M8x14
6	9039 488 1550	Vis taraud M8x12
7	6375 763 4501	Contrefiche
9	6375 760 4210	Console gauche
10	6375 703 5111	Ressort de tension
11	6375 708 8400	Vis M4x20
12	6375 780 3193	Segment à crans
13	6360 703 8800	Levier de translation
14	6375 763 2000	Index
15	9039 488 1502	Vis taraud M8x14
15	9039 488 1550	Vis taraud M8x12
16	9460 624 0400	Anneau d'arrêt 4
17	6375 703 5101	Ressort de tension
18	6360 706 3400	Couvercle
20	6375 760 1800	Molette de serrage cpl.
21	9307 021 0180	Rondelle 8,4
22	6375 703 1700	Baguette
23	9104 007 4270	Vis taraud P5x16

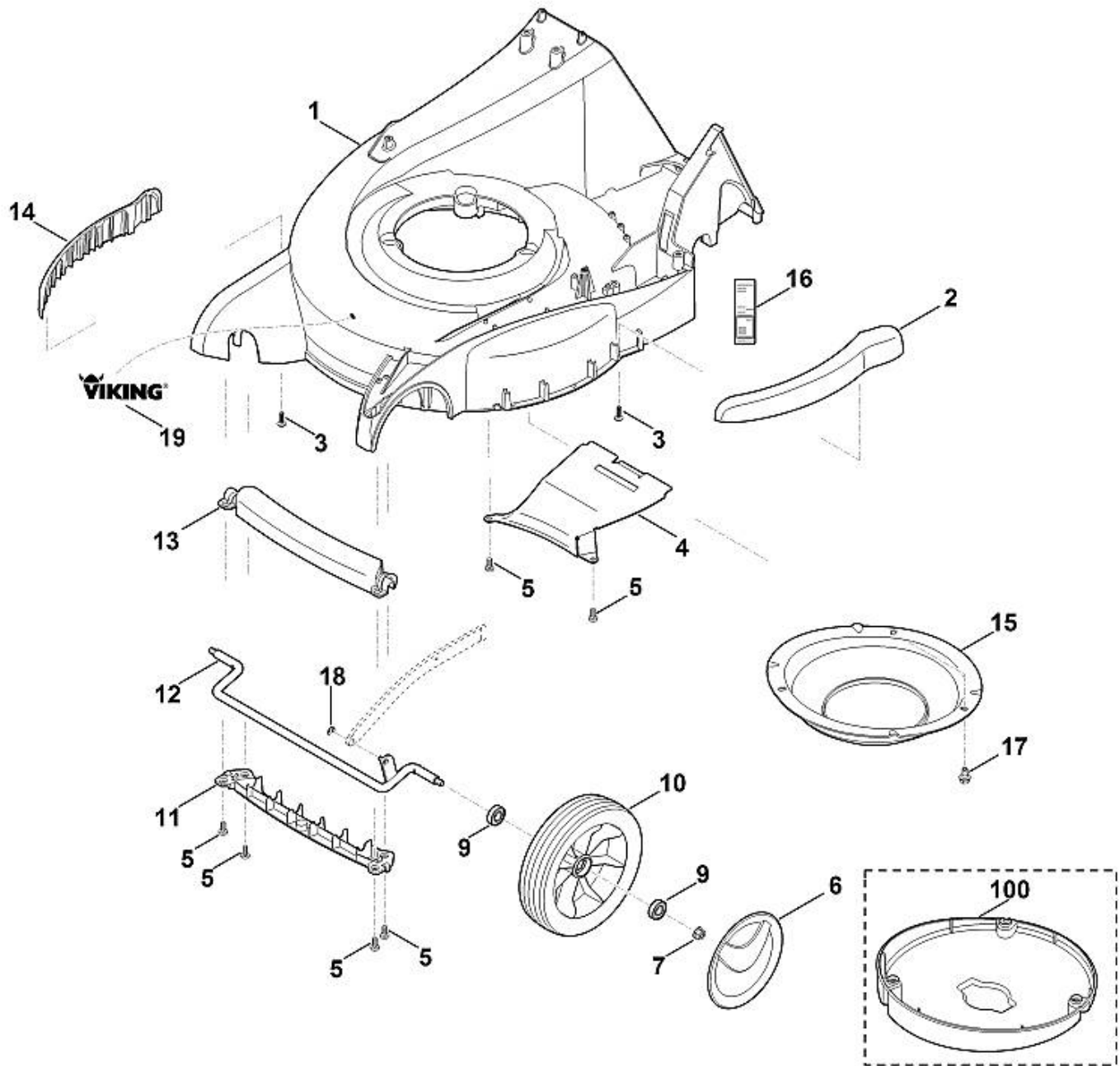


24	6360 780 2091	Recouvrement cpl.
24		Recouvrement cpl.
25	6375 701 3500	Verre indicateur
26	9039 488 0974	Vis taraud M5x12
27	9241 288 1980	Ecrou-chapeau M8
28	9070 010 1050	Vis TT-M5x28
30	6375 703 6601	Poignée
30		Poignée
31	6375 706 0701	Recouvrement
32	6375 703 5120	Ressort de tension
33	6375 700 2710	Volet cpl.
33	6375 700 2710	Volet cpl.
34	6375 706 6700	Monture de poignée
34		Monture de poignée
35	6375 763 3020	Coussinet
39	9008 318 1280	Vis à six pans M6x16
40	6360 403 0400	Support de batterie
41	6340 400 1100	Batterie 12 V
42	0000 967 3679	Avertissement
43	9307 021 0140	Rondelle 6,4
44	9039 488 1230	Vis taraud M6x8
45	9212 260 0900	Ecrou à six pans M6
100	9307 021 0180	Rondelle 8,4
101		Segment à crans

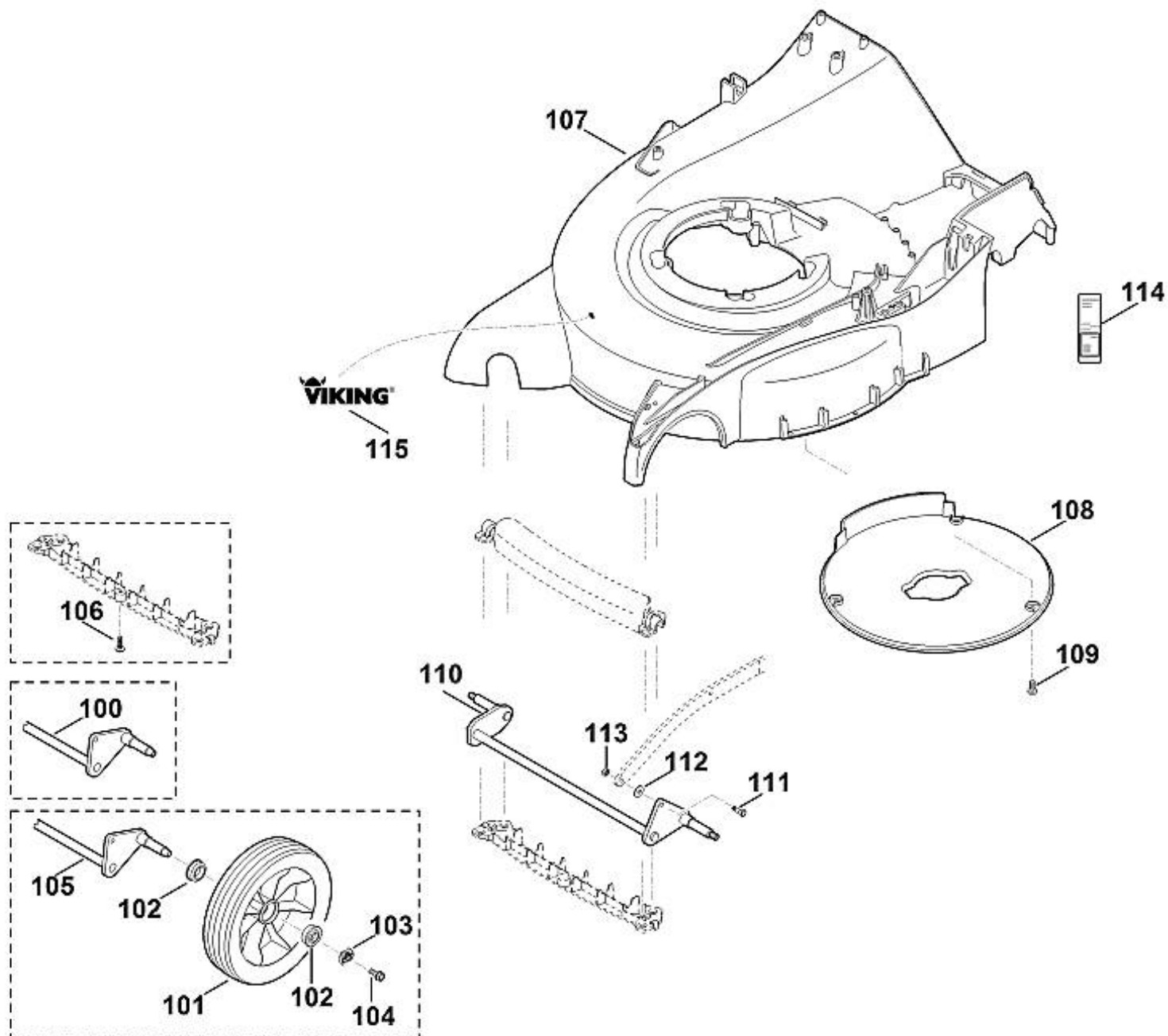
101		Segment à crans
102		Douille (pas de pièce de rechange séparée)
103		Renfort (pas de pièce de rechange séparée)
104	6375 708 8400	Vis M4x20
105	9045 318 0760	Vis cylindrique M4x30
106	9212 260 0600	Ecrou à six pans M4



100		Levier de translation
101		Console
102	9991 003 1045	Écrou à cage M6
103	9294 021 0142	Rondelle 6,4
104	9110 313 1825	Vis a tête plate M6x30-4.6
105	6375 763 4500	Contrefiche
106	9212 260 0900	Ecrou à six pans M6
107	9008 318 1280	Vis à six pans M6x16
108	6375 706 0700	Recouvrement
109	6375 760 4205	Console droite
110	6375 760 4291	Console gauche
111	6360 780 0401	Levier de translation
112	9460 624 0500	Anneau d'arrêt 5
112	9460 624 0500	Anneau d'arrêt 5
113	6375 703 5100	Ressort de tension
114	9039 488 1550	Vis taraud M8x12
115	6375 706 0730	Recouvrement
116	6375 706 0720	Recouvrement
117	9008 318 1780	Vis à six pans M8x16
118	9291 020 0180	Rondelle 8,4
119	9212 260 1100	Ecrou à six pans M8
120	6340 403 0400	Support de batterie
121	9039 488 0994	Vis taraud M6x16
122	9298 021 1528	Rondelle 6,4x20x1,25 (--> TI 53.2009)

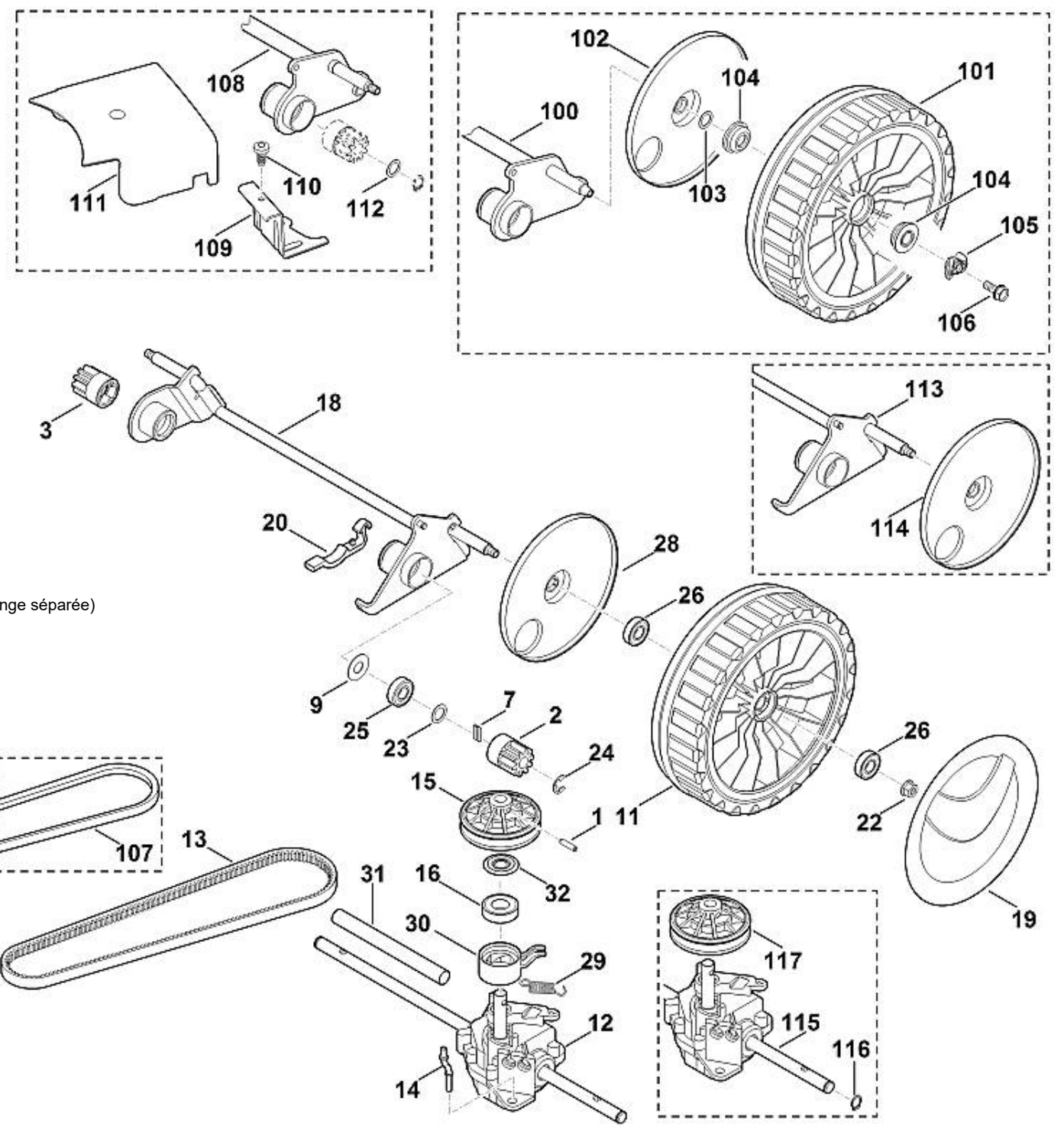


	6375 790 1901	Poignée cpl.
	6375 790 1900	Poignée cpl.
1	6360 700 8520	Carter
1	6360 701 1015	Carter
2	6375 706 7300	Bouclier
3	9104 007 4289	Vis taraud P5x20
3	9104 007 4270	Vis taraud P5x16
4	6360 701 4500	Tôle de canalisation
5	9039 488 0974	Vis taraud M5x12
6	6375 704 0301	Chapeau de roue
6	6375 704 0300	Chapeau de roue
7	9216 261 1100	Ecrou à embase M8
9	9503 003 5297	Roulement rainuré à billes 6001-2TRS
9	9503 003 5132	Roulement rainuré à billes 6001-2RS
9		Roulement rainuré à billes 6001-2RS
10	6364 700 0400	Roue cpl. 200
10	6340 700 0410	Roue cpl. 200
11		Poignée inférieur (pas de pièce de rechange séparée)
12	6375 700 2404	Axe
12	6375 700 2403	Axe
13		Poignée part haut (pas de pièce de rechange séparée)
14	6375 706 7305	Bouclier
15	6375 701 4101	Support
16		Plaque matricule MB 650.0 VE
16	6360 967 0116	Plaque matricule MB 650.0 VE
17	9039 488 0996	Vis taraud M6x12
18	9460 624 0400	Anneau d'arrêt 4
19	0000 967 4484	Etiquette VIKING
100	6375 706 0756	Recouvrement




100		Axe
101		Roue
102	9503 003 9011	Roulement rainuré à billes 27M-3,6x12
103	0000 708 7000	Anneau de serrage
104	9039 488 0994	Vis taraud M6x16
105		Axe cpl.
106	9104 007 4270	Vis taraud P5x16
107	6360 700 8500	Carter
107	6360 701 1006	Carter
107		Carter
108	6375 706 0755	Recouvrement
109	9039 488 0974	Vis taraud M5x12
110	6375 700 2402	Axe cpl.
111	6375 703 8401	Boulon à embase
112	9307 021 0140	Rondelle 6,4
113	9212 260 0705	Ecrou à six pans M5
114		Plaque matricule MB 650.0 VE
115	0000 967 4484	Etiquette VIKING


1	9380 620 2620	Goupille élastique 5x20
2	6105 704 7410	Pignon
3	6105 704 7400	Pignon
7	0000 704 8300	Clavette de roue libre
9	6103 704 7910	Disque de protection
11	6375 700 0402	Roue cpl. 230
11		Roue cpl. 230
12	6360 640 0112	Transmission cpl.
12		Transmission cpl.
13	6360 704 2111	Courroie trapézoïdale (Entraînement)
14	6360 704 2702	Support
14		Support
15	6360 700 2513	Poulie à gorge cpl.
15		Poulie à gorge cpl.
15		Poulie à gorge cpl.
16		Roulement rainuré à billes (pas de pièce de rechange séparée)
18	6375 700 2417	Axe
18	6375 700 2416	Axe
19	6375 704 0311	Chapeau de roue
19	6375 704 0310	Chapeau de roue
20	6375 763 2800	Crampon d'axe

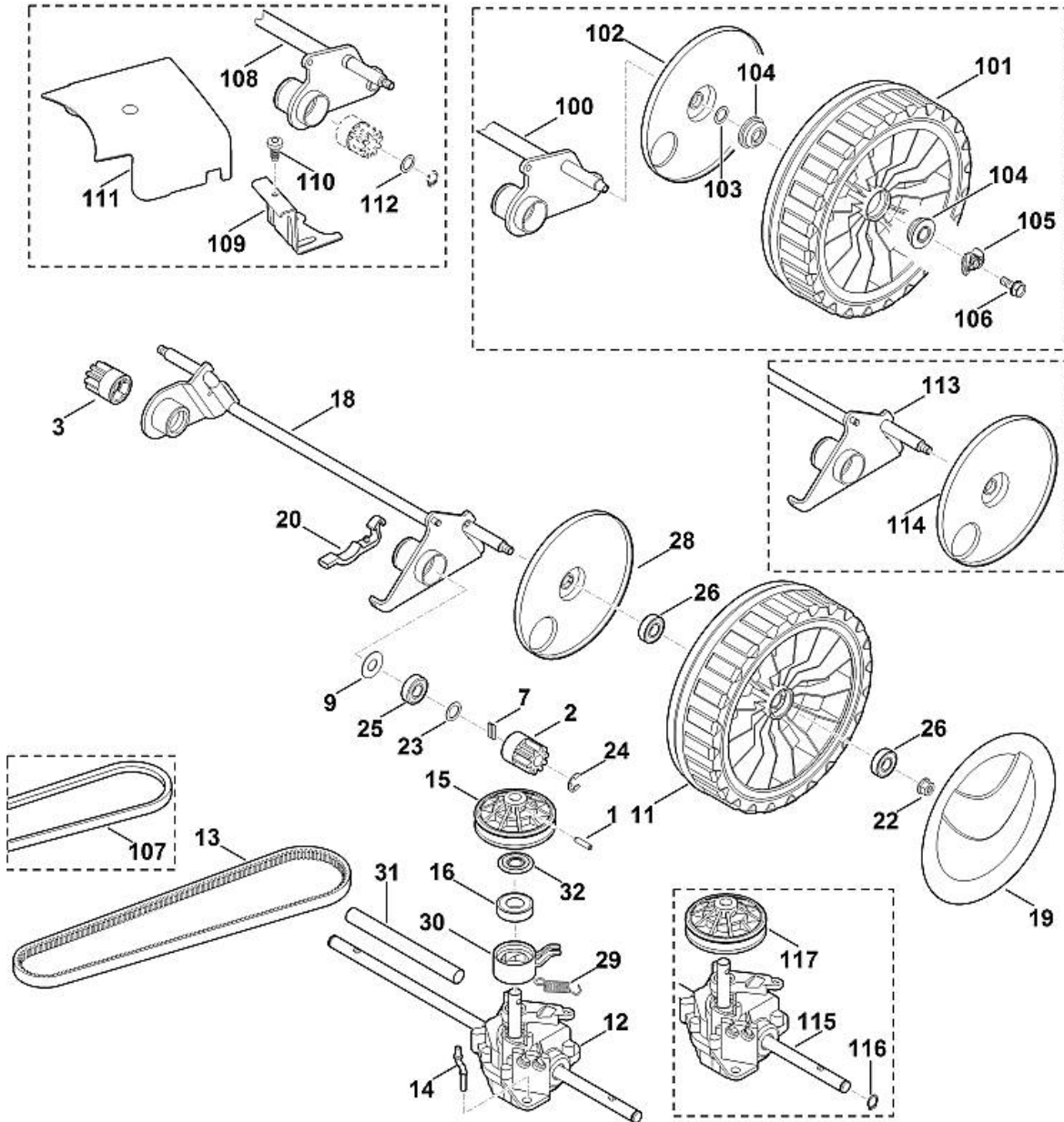


22	9216 261 1100	Ecrou à embase M8	109	6360 704 2700	Support
23	9296 021 1609	Rondelle 12x18x0,5	110	9039 488 0974	Vis taraud M5x12
24	9460 624 1000	Anneau d'arrêt 10	111	6375 706 0740	Recouvrement
25	9503 003 5297	Roulement rainuré à billes 6001-2TRS	112	9296 021 1609	Rondelle 12x18x0,5
25	9503 003 5132	Roulement rainuré à billes 6001-2RS	113		Axe
25		Roulement rainuré à billes 6001-2RS	114		Recouvrement
25	9503 003 5151	Roulement rainuré à billes 6001-2Z	115		Transmission cpl.
26	9503 003 5297	Roulement rainuré à billes 6001-2TRS	116	9455 621 1130	Circlip 12x1
26	9503 003 5132	Roulement rainuré à billes 6001-2RS	117	6360 700 2513	Poulie à gorge cpl.
26		Roulement rainuré à billes 6001-2RS	117		Poulie à gorge cpl.
28	6375 704 3611	Recouvrement			
29	6360 643 3800	Ressort de tension			
30		Dispositif d'ajustage (pas de pièce de rechange séparée)			
31	6103 703 9111	Tube			
32		Rondelle (pas de pièce de rechange séparée)			
100		Axe			
101		Roue cpl.			
102		Recouvrement			
103	9296 021 1609	Rondelle 12x18x0,5			
104	9503 003 9010	Roulement rainuré à billes 26M-4,5x12			
105	0000 708 7000	Anneau de serrage			
106	9039 488 0994	Vis taraud M6x16			
107		Courroie trapézoïdale (Entraînement)			
108	6375 700 2411	Axe			

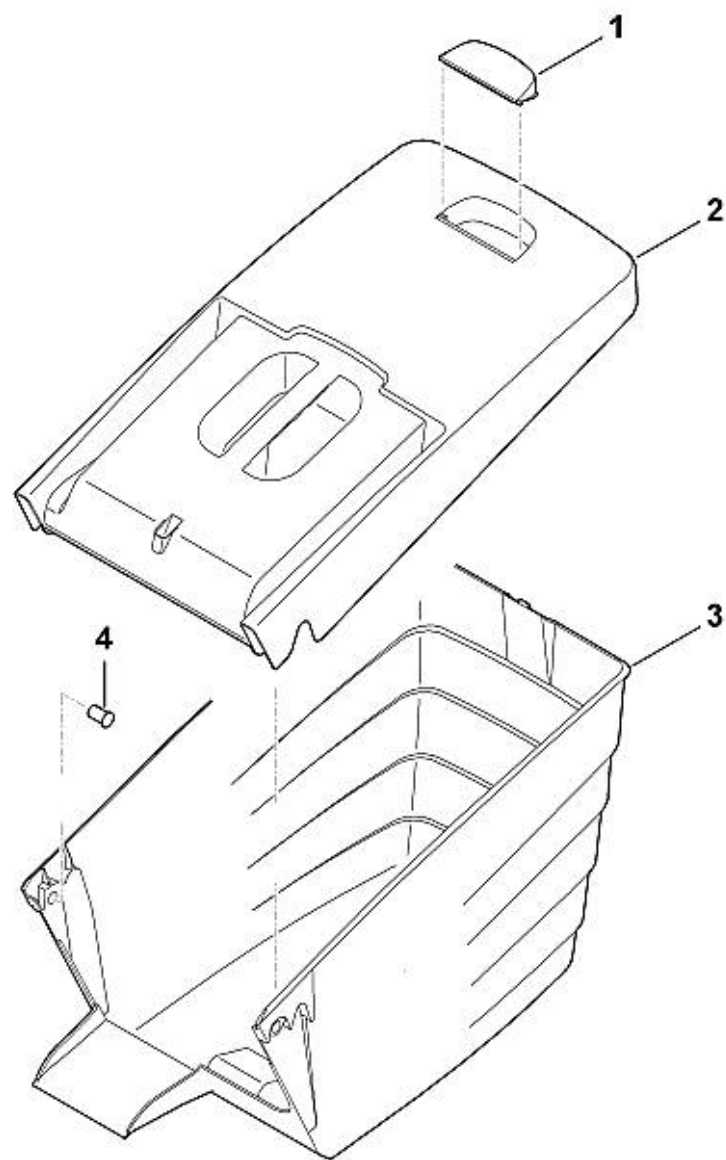
1 6360 011 1802 B&S, moteur-quatre-temps 126T07-6679-H1 (Lire les données sur le moteur, pour les pièces de rechange, voir la rubrique « Moteurs »)

1  B&S, moteur-quatre-temps 126T07-4823-B1, 126T07-0279-B1, 126T07-3279-B1 (Lire les données sur le moteur, pour les pièces de rechange, voir la rubrique « Moteurs »)

1  B&S, moteur-quatre-temps 126T07-1823-B1 (Lire les données sur le moteur, pour les pièces de rechange, voir la rubrique « Moteurs »)



2	9214 320 1105	Ecrou de sécurité M8
3	9007 319 2060	Vis à six pans M8x110 ((22 - 28 Nm))
4	9007 319 2010	Vis à six pans M8x80 ((22 - 28 Nm))
6	6360 967 3815	Plaque matricule MB 650 VE
7	9104 003 0820	Vis IS P4x30
8	0000 082 0413	Recouvrement cpl.
9	6375 007 1007	Silencieux d'aspiration d'air
11	9008 319 9075	Vis à six pans 3/8"x85 (Coller (LOCTITE 243), (60 - 65 Nm))
11	9008 319 9067	Vis à six pans 3/8"x85 (Coller (LOCTITE 243), (60 - 65 Nm))
12	6360 760 9992	Couteau (Ne pas utiliser la plaque de protection fournie sur ce modèle)
13	6360 007 1080	Kit de support de lame avec poulie de courroie trapézoïdale
13	6360 702 5001	Support de lame
13		Support de lame
14	0000 702 6600	Rondelle
15	6360 764 2801	Douille d'écartement
16	6360 007 1080	Kit de support de lame avec poulie de courroie trapézoïdale
16	6360 700 2501	Poulie à gorge
16		Poulie à gorge
17	6375 140 7290	Grille de protection
18	9039 488 9072	Vis 10-32x3/8"
19	6375 702 6800	Rondelle de butée
20	9645 945 7692	Joint torique 22x3
100		Couteau
100		Couteau
100		Couteau
101	6375 007 1008	Silencieux d'aspiration d'air
102	6375 763 0900	Rondelle
103	9307 021 0180	Rondelle 8,4
104	6375 007 1000	Silencieux d'aspiration d'air
105	9039 488 1550	Vis taraud M8x12 ((12 - 18 Nm))
106	6360 764 2800	Douille d'écartement



	6375 760 2191	Bac de ramassage cpl.
		Bac de ramassage cpl.
1	6375 708 8000	Volet
2	6375 760 2100	Partie supérieure du bac de ramassage cpl.
3	6375 703 9606	Partie inférieure du bac de ramassage
3		Partie inférieure du bac de ramassage
4	6375 703 9010	Boulon