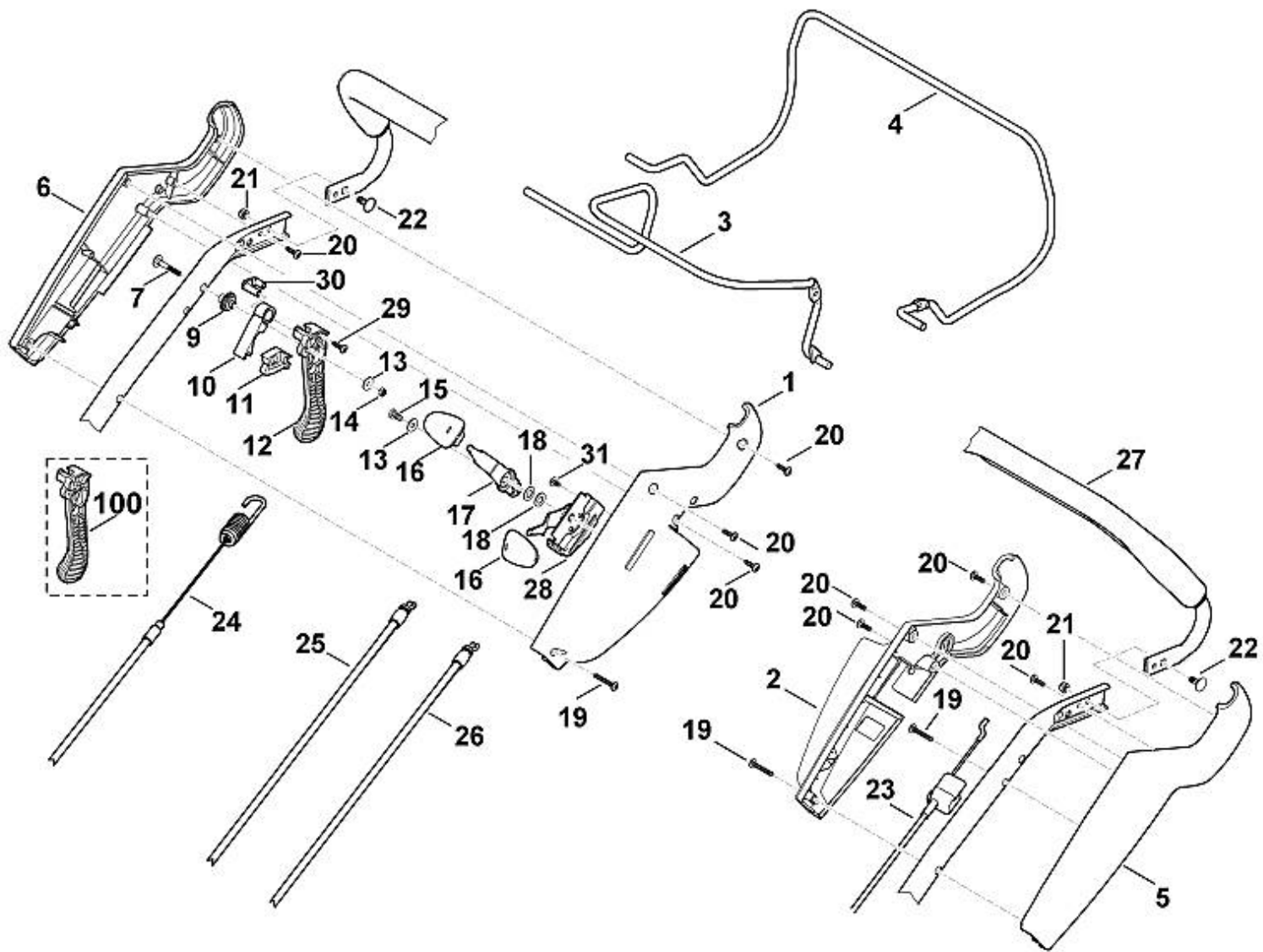
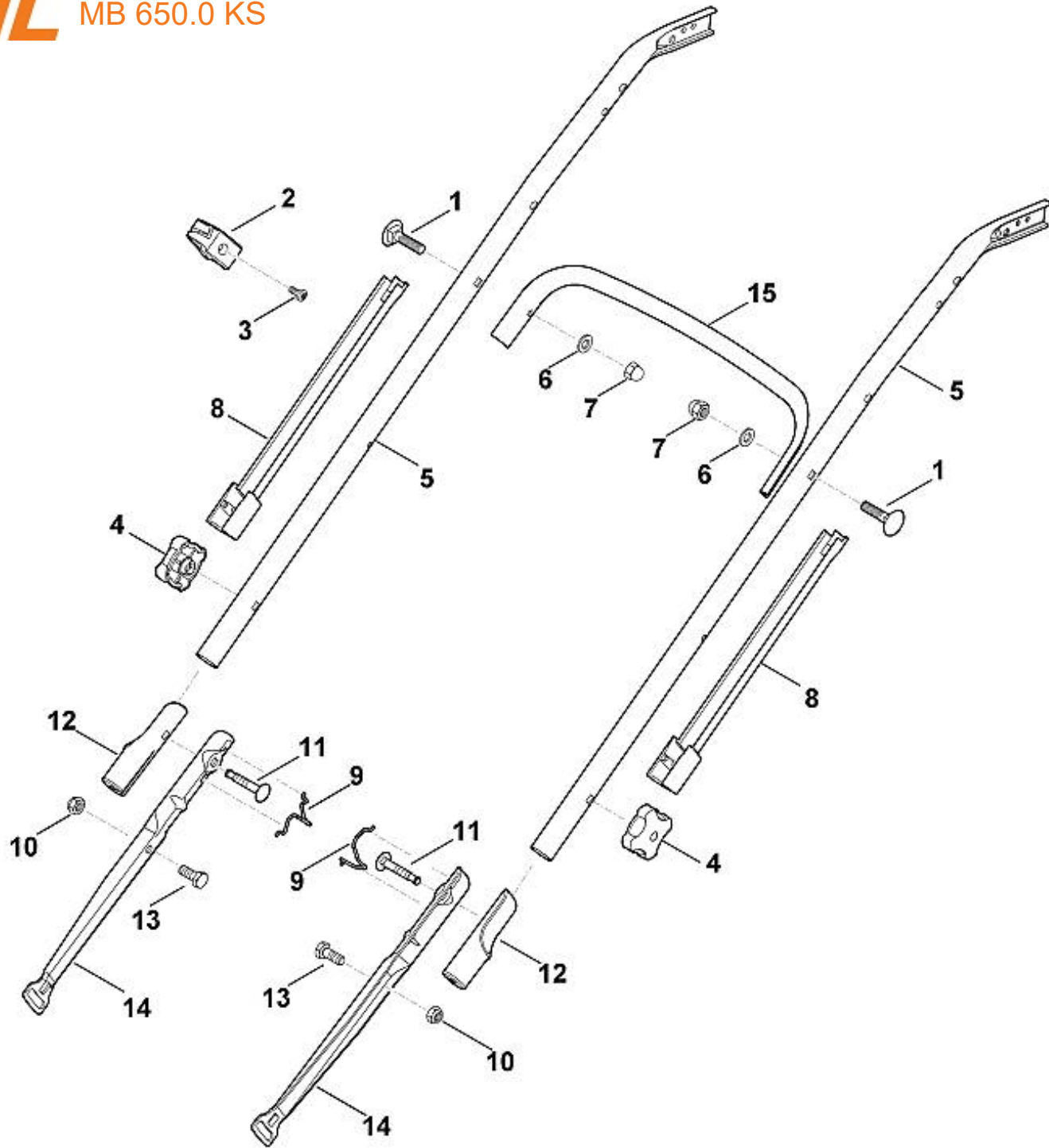


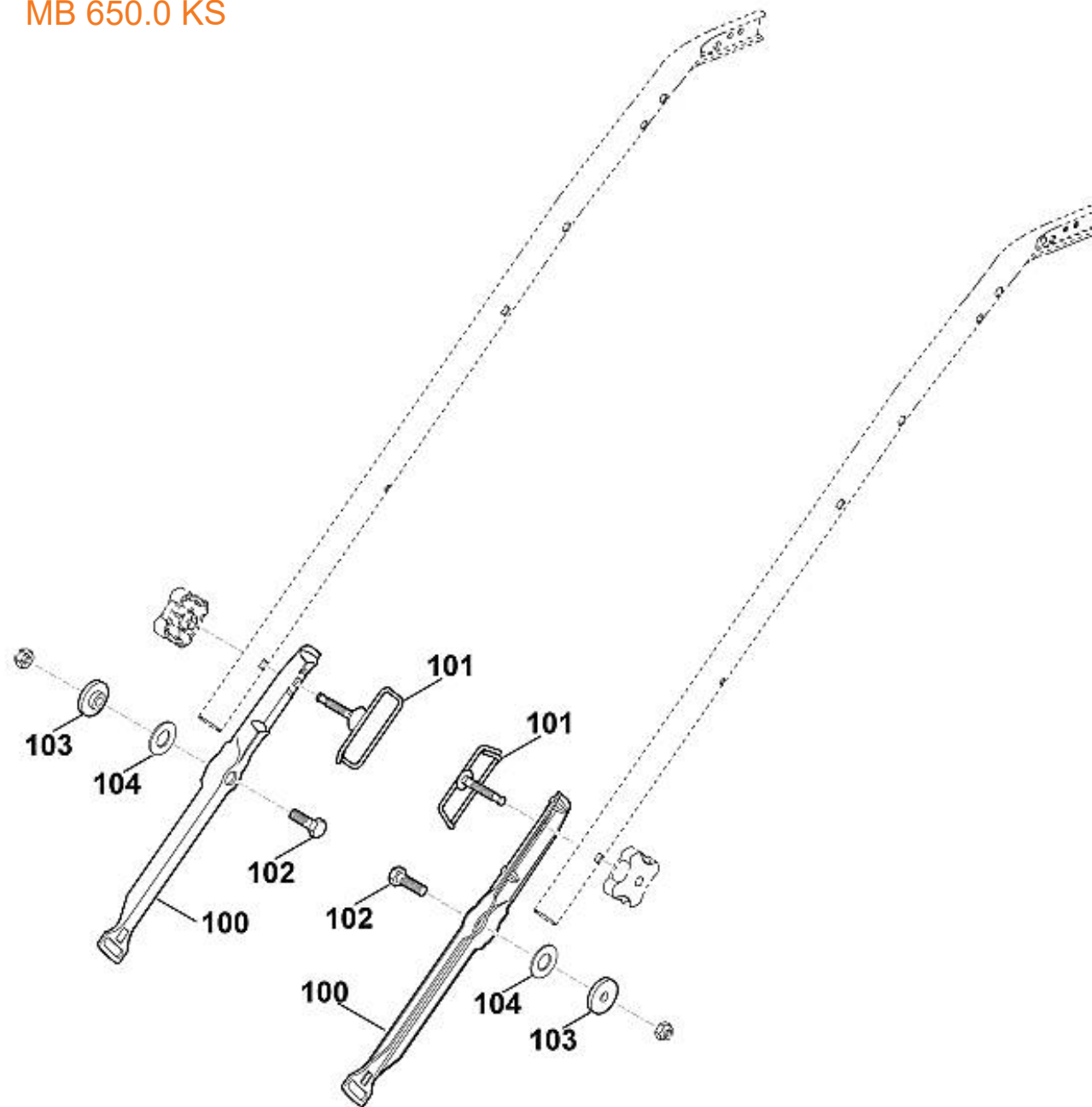
| | | |
|---|---------------|-------------------------|
| 1 | 6360 182 1311 | Demi-carter |
| 1 | | Demi-carter |
| 2 | 6375 764 0615 | Demi-carter |
| 3 | 6375 760 1500 | Levier de commande cpl. |
| 4 | 6375 764 0210 | Levier de commande |

| | | |
|-----|---------------|---------------------------------------|
| 5 | 6375 764 0601 | Demi-carter |
| 5 | | Demi-carter |
| 6 | 6375 182 1300 | Demi-carter |
| 7 | | Vis a tête plate M5x35 |
| 7 | 9027 068 1080 | Vis a tête plate M5x35 |
| 9 | 6375 162 3700 | Coussinet |
| 10 | 6375 162 9202 | Levier d'arrêt |
| 10 | | Levier d'arrêt |
| 11 | 6375 162 6700 | Levier d'arrêt |
| 12 | 6375 760 1590 | Levier de commande cpl. |
| 13 | 9307 020 0120 | Rondelle 5,3 |
| 14 | 9212 260 0705 | Ecrou à six pans M5 |
| 15 | 9039 488 0974 | Vis taraud M5x12 |
| 15 | 9039 488 0984 | Vis taraud M5x16 |
| 15 | 9039 488 0974 | Vis taraud M5x12 |
| 16 | 0000 989 8101 | Poignée |
| 17 | 6375 182 2900 | Levier de réglage |
| 18 | 9486 648 0300 | Rondelle belleville A16 |
| 19 | 9104 007 4294 | Vis taraud P5x30 |
| 20 | 9104 007 4270 | Vis taraud P5x16 |
| 21 | 9212 260 0900 | Ecrou à six pans M6 |
| 22 | 9027 318 1280 | Vis à tête bombée M6x16 |
| 23 | 6360 700 7510 | Câble de commande (Entraînement) |
| 24 | 6375 700 7530 | Câble de commande (Embrayage de lame) |
| 25 | 6360 700 7500 | Câble de commande (Vitesse) |
| 26 | 6375 180 1120 | Câble de commande des gaz |
| 27 | 6375 780 3000 | Partie supérieure du guidon |
| 28 | 6375 180 1500 | Levier des gaz cpl. |
| 29 | 9104 003 8734 | Vis taraud P4x16 |
| 30 | 6375 704 1900 | Renfort |
| 31 | 9104 003 8760 | Vis Parker P4,5x9 |
| 100 | | Levier de commande |



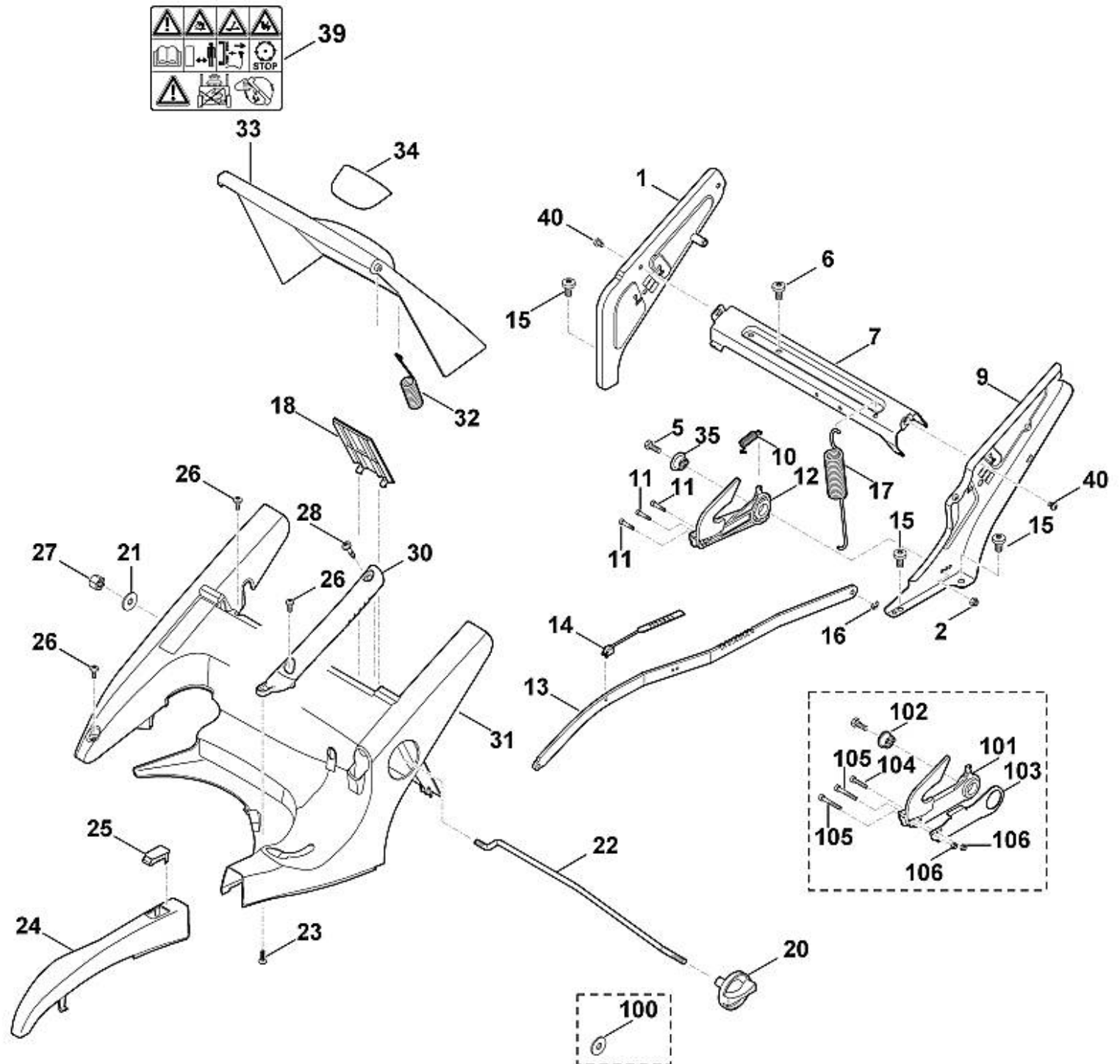


| | | |
|----|---------------|-----------------------------|
| 1 | 9027 068 1901 | Vis à tête bombée M8x38 |
| 1 | 9027 068 1900 | Vis à tête bombée M8x40 |
| 2 | 0000 760 3801 | Guide câble |
| 2 | | Guide câble |
| 3 | 9039 488 0984 | Vis taraud M5x16 |
| 3 | 9075 478 4117 | Vis cylindrique IS D5x16 |
| 4 | 0000 760 1800 | Molette de serrage |
| 5 | 6375 763 4900 | Partie centrale de guidon |
| 6 | 9291 020 0180 | Rondelle 8,4 |
| 7 | 9240 216 1100 | Ecrou-chapeau M8 |
| 8 | 6375 706 6610 | Guide |
| 9 | 6375 706 6611 | Guide |
| 10 | 9212 260 1100 | Ecrou à six pans M8 |
| 11 | 0000 703 3705 | Vis M8x50 |
| 11 | | Vis M8x50 |
| 12 | 6375 703 3800 | Douille |
| 13 | 9008 318 1780 | Vis à six pans M8x16 |
| 14 | 6375 763 4801 | Partie inférieure du guidon |
| 15 | 6375 703 3300 | Renfort |



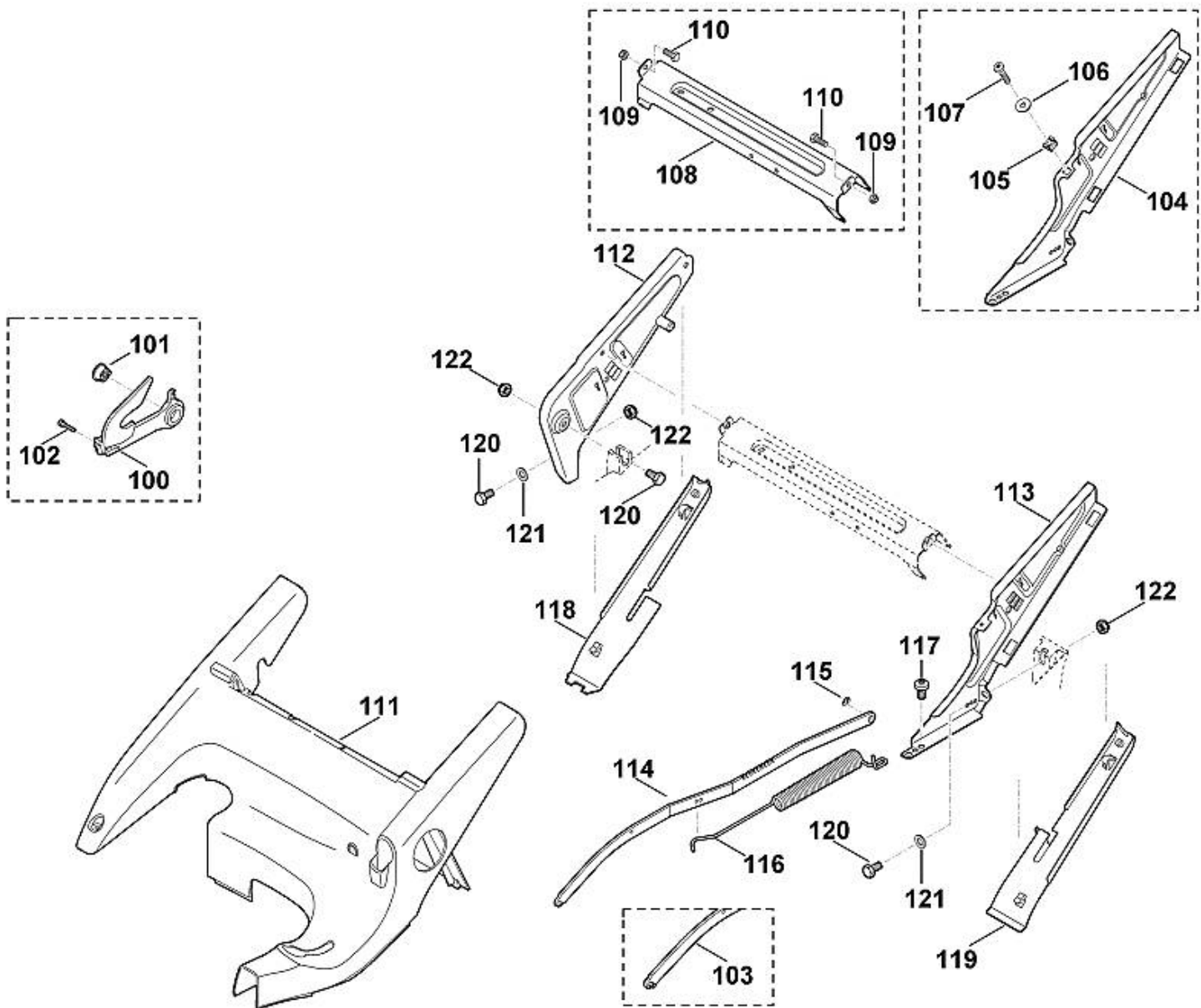
| | | |
|-----|---------------|-----------------------------|
| 100 | 6375 763 4800 | Partie inférieure du guidon |
| 101 | 6375 700 6000 | Guide |
| 102 | 9008 318 1830 | Vis à six pans M8x25 |
| 103 | 6375 763 3000 | Coussinet |
| 104 | 9485 648 1795 | Rondelle belleville A28 |

| | | |
|----|---------------|-------------------------|
| 1 | 6375 760 4215 | Console droite |
| 2 | 9212 260 0900 | Ecrou à six pans M6 |
| 5 | 9008 318 1280 | Vis à six pans M6x16 |
| 6 | 9039 488 1502 | Vis taraud M8x14 |
| 6 | 9039 488 1550 | Vis taraud M8x12 |
| 7 | 6375 763 4501 | Contrefiche |
| 9 | 6375 760 4210 | Console gauche |
| 10 | 6375 703 5111 | Ressort de tension |
| 10 | | Ressort de tension |
| 11 | 6375 708 8400 | Vis M4x20 |
| 12 | 6375 780 3193 | Segment à crans |
| 13 | 6360 703 8800 | Levier de translation |
| 14 | 6375 763 2000 | Index |
| 15 | 9039 488 1502 | Vis taraud M8x14 |
| 15 | 9039 488 1550 | Vis taraud M8x12 |
| 16 | 9460 624 0400 | Anneau d'arrêt 4 |
| 17 | 6375 703 5101 | Ressort de tension |
| 18 | 6360 706 3400 | Couvercle |
| 20 | 6375 760 1800 | Molette de serrage cpl. |
| 21 | 9307 021 0180 | Rondelle 8,4 |
| 22 | 6375 703 1700 | Baguette |

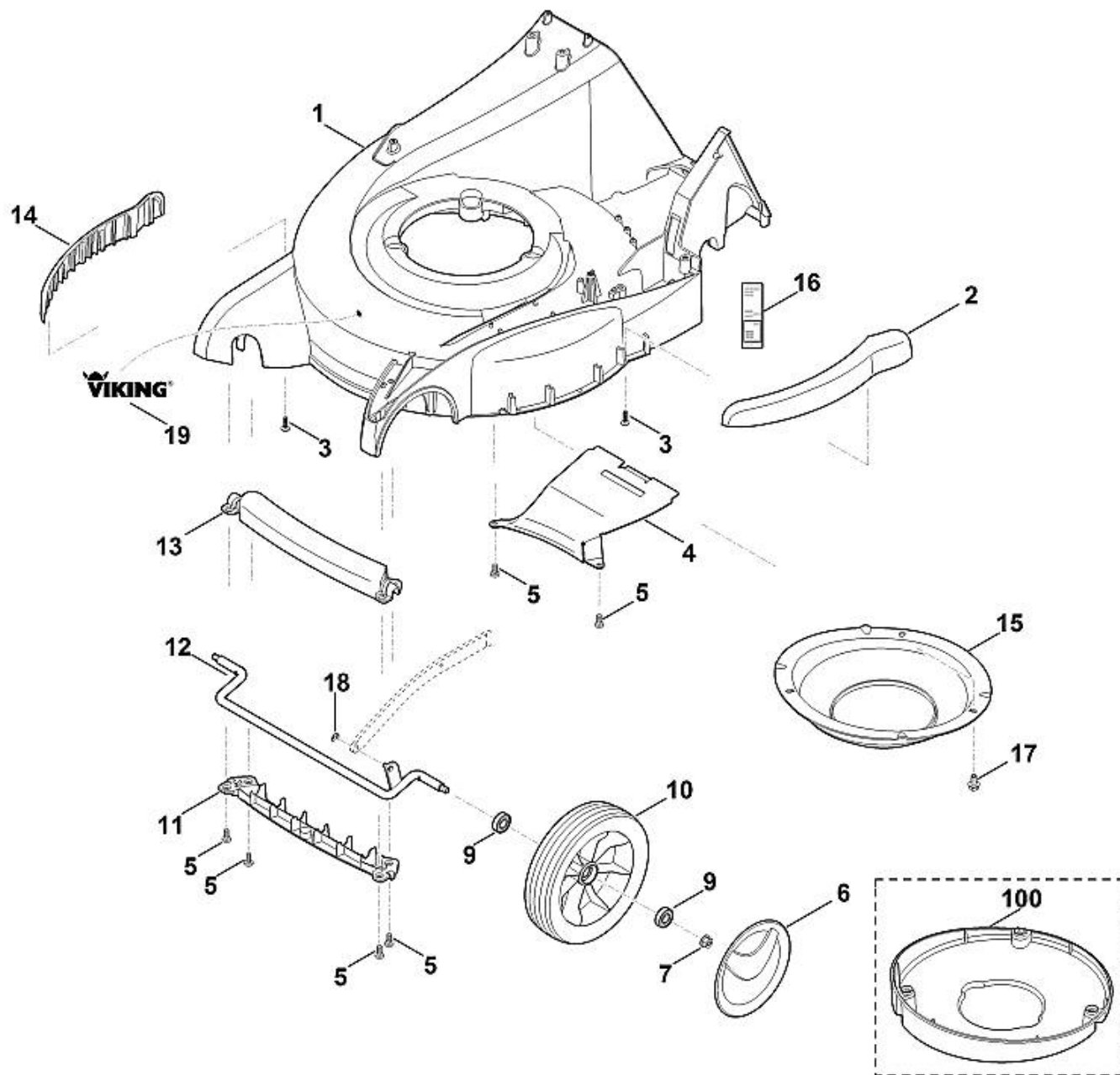


| | | |
|-----|---------------|--|
| 23 | 9104 007 4270 | Vis taraud P5x16 |
| 24 | 6360 780 2091 | Recouvrement cpl. |
| 24 | | Recouvrement cpl. |
| 25 | 6375 701 3500 | Verre indicateur |
| 26 | 9039 488 0974 | Vis taraud M5x12 |
| 27 | 9241 288 1980 | Ecrou-chapeau M8 |
| 27 | 9214 320 1105 | Ecrou de sécurité M8 |
| 28 | 9070 010 1050 | Vis TT-M5x28 |
| 30 | 6375 703 6601 | Poignée |
| 30 | | Poignée |
| 31 | 6375 706 0701 | Recouvrement |
| 32 | 6375 703 5120 | Ressort de tension |
| 33 | 6375 700 2715 | Volet cpl. |
| 33 | 6375 700 2715 | Volet cpl. |
| 34 | 6375 706 6700 | Monture de poignée |
| 34 | | Monture de poignée |
| 35 | 6375 763 3020 | Coussinet |
| 39 | 0000 967 4405 | Avertissement |
| 40 | 9039 488 1230 | Vis taraud M6x8 |
| 100 | 9307 021 0180 | Rondelle 8,4 |
| 101 | | Segment à crans |
| 101 | | Segment à crans |
| 102 | | Douille (pas de pièce de rechange séparée) |
| 103 | | Renfort (pas de pièce de rechange séparée) |

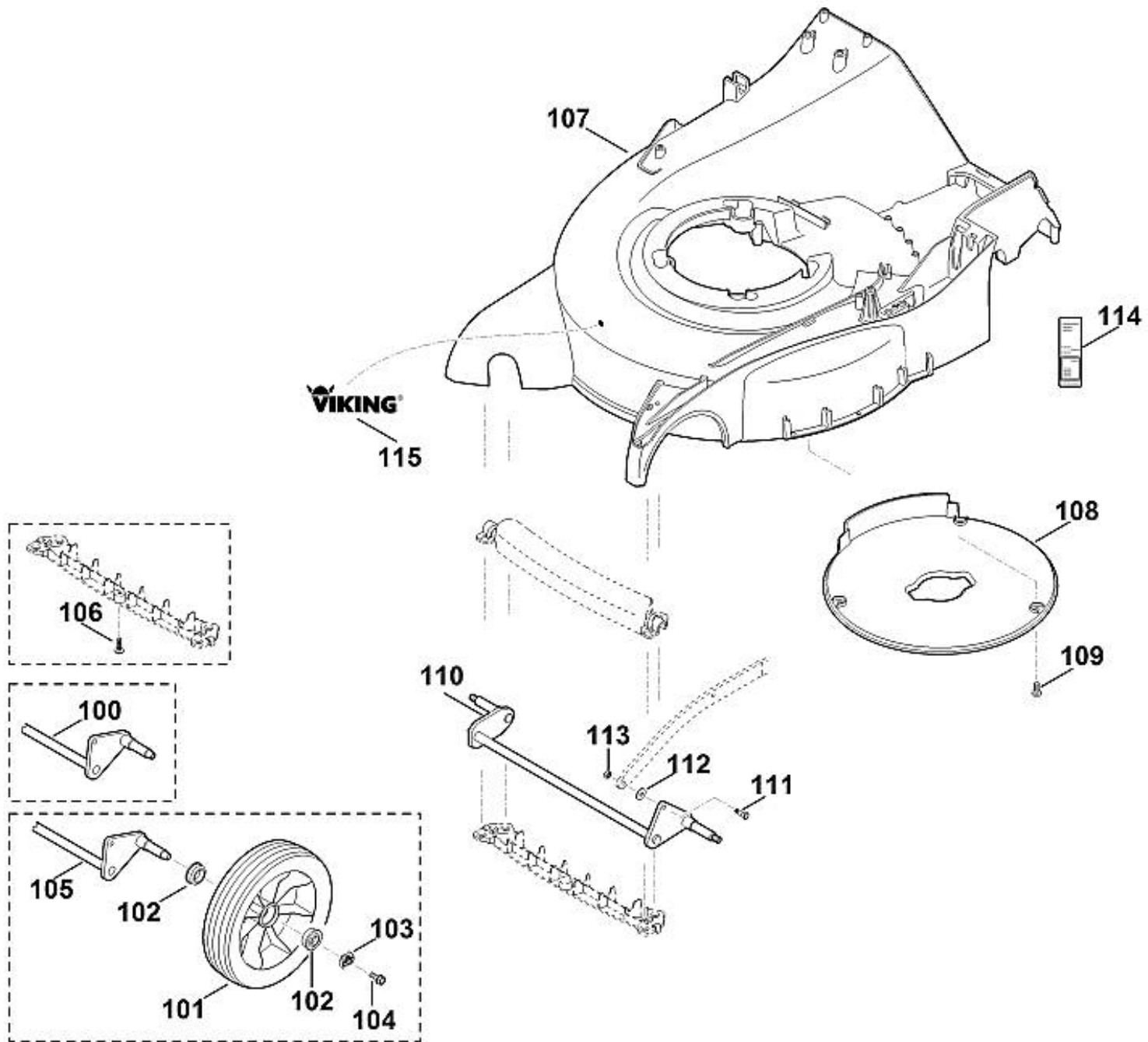
| | | |
|-----|---------------|-----------------------|
| 104 | 6375 708 8400 | Vis M4x20 |
| 105 | 9045 318 0760 | Vis cylindrique M4x30 |
| 106 | 9212 260 0600 | Ecrou à six pans M4 |



| | | |
|-----|---------------|--|
| 100 | | Segment à crans |
| 101 | | Douille (pas de pièce de rechange séparée) |
| 102 | 6375 708 8400 | Vis M4x20 |
| 102 | | Vis cylindrique M4x20-8.8 |
| 103 | | Levier de translation |
| 104 | | Console |
| 105 | 9991 003 1045 | Écrou à cage M6 |
| 106 | 9294 021 0142 | Rondelle 6,4 |
| 106 | 9291 020 0140 | Rondelle 6,4 |
| 107 | 9110 313 1825 | Vis à tête plate M6x30-4.6 |
| 108 | 6375 763 4500 | Contrefiche |
| 109 | 9212 260 0900 | Ecrou à six pans M6 |
| 110 | 9008 318 1280 | Vis à six pans M6x16 |
| 111 | 6375 706 0700 | Recouvrement |
| 112 | 6375 760 4205 | Console droite |
| 113 | 6375 760 4291 | Console gauche |
| 114 | 6360 780 0401 | Levier de translation |
| 115 | 9460 624 0500 | Anneau d'arrêt 5 |
| 115 | 9460 624 0500 | Anneau d'arrêt 5 |
| 116 | 6375 703 5100 | Ressort de tension |
| 117 | 9039 488 1550 | Vis taraud M8x12 |
| 118 | 6375 706 0730 | Recouvrement |
| 119 | 6375 706 0720 | Recouvrement |
| 120 | 9008 318 1780 | Vis à six pans M8x16 |
| 121 | 9291 020 0180 | Rondelle 8,4 |
| 122 | 9212 260 1100 | Ecrou à six pans M8 |

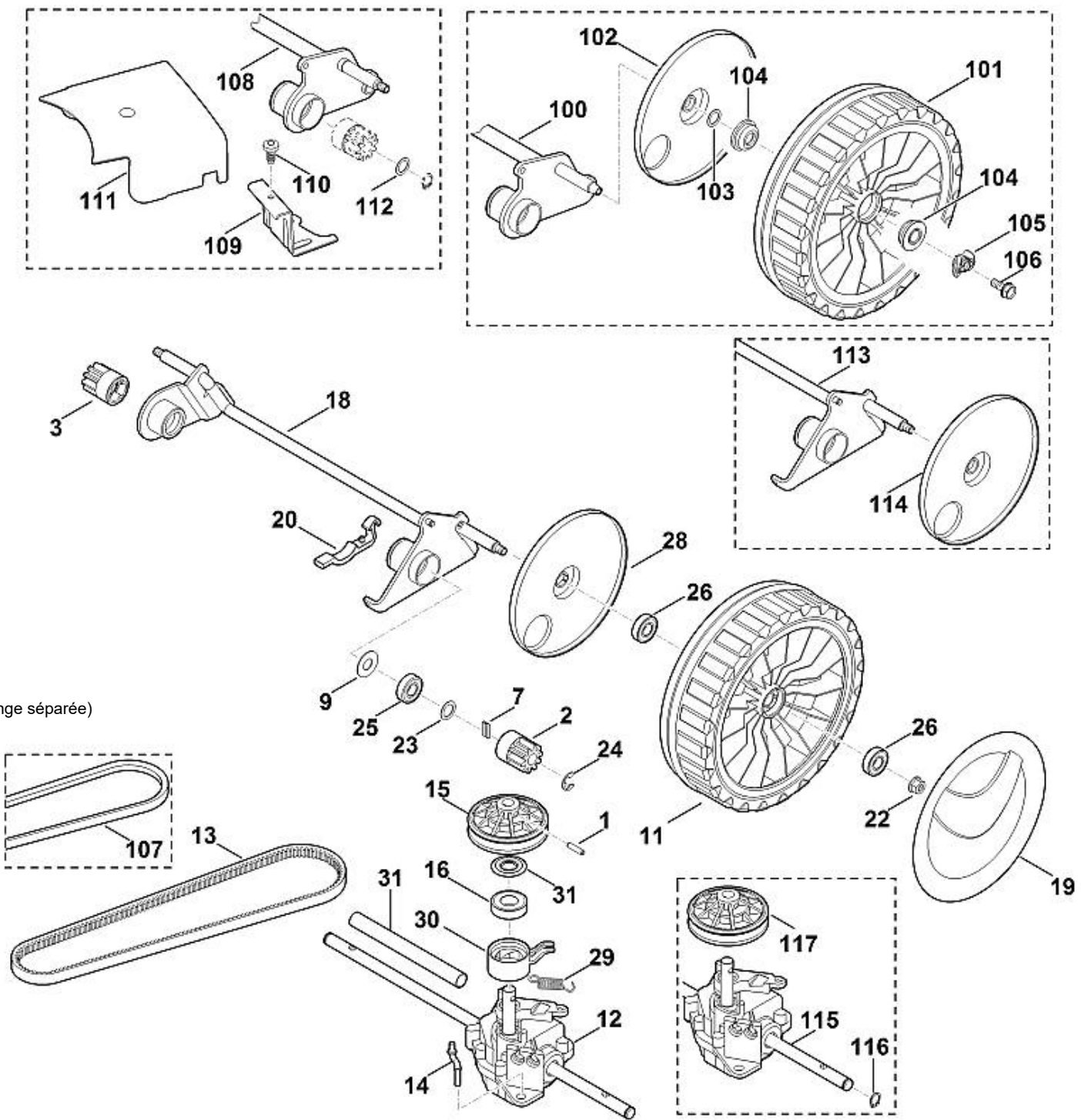


| | | |
|-----|---------------|--|
| | 6375 790 1901 | Poignée cpl. |
| | 6375 790 1900 | Poignée cpl. |
| 1 | 6360 700 8520 | Carter |
| 1 | 6360 701 1015 | Carter |
| 2 | 6375 706 7300 | Bouclier |
| 3 | 9104 007 4289 | Vis taraud P5x20 |
| 3 | 9104 007 4270 | Vis taraud P5x16 |
| 4 | 6360 701 4500 | Tôle de canalisation |
| 5 | 9039 488 0974 | Vis taraud M5x12 |
| 6 | 6375 704 0301 | Chapeau de roue |
| 6 | 6375 704 0300 | Chapeau de roue |
| 7 | 9216 261 1100 | Ecrou à embase M8 |
| 9 | 9503 003 5297 | Roulement rainuré à billes 6001-2TRS |
| 9 | 9503 003 5132 | Roulement rainuré à billes 6001-2RS |
| 9 | | Roulement rainuré à billes 6001-2RS |
| 10 | 6364 700 0400 | Roue cpl. 200 |
| 10 | 6340 700 0410 | Roue cpl. 200 |
| 11 | | Poignée inférieur (pas de pièce de rechange séparée) |
| 12 | 6375 700 2404 | Axe |
| 12 | 6375 700 2403 | Axe |
| 13 | | Poignée part haut (pas de pièce de rechange séparée) |
| 14 | 6375 706 7305 | Bouclier |
| 15 | 6375 701 4101 | Support |
| 16 | | Plaque matricule MB 650.0 KS |
| 16 | 6360 967 0161 | Plaque matricule MB 650.0 KS |
| 17 | 9039 488 0996 | Vis taraud M6x12 |
| 18 | 9460 624 0400 | Anneau d'arrêt 4 |
| 19 | 0000 967 4484 | Etiquette VIKING |
| 100 | 6375 706 0751 | Recouvrement |



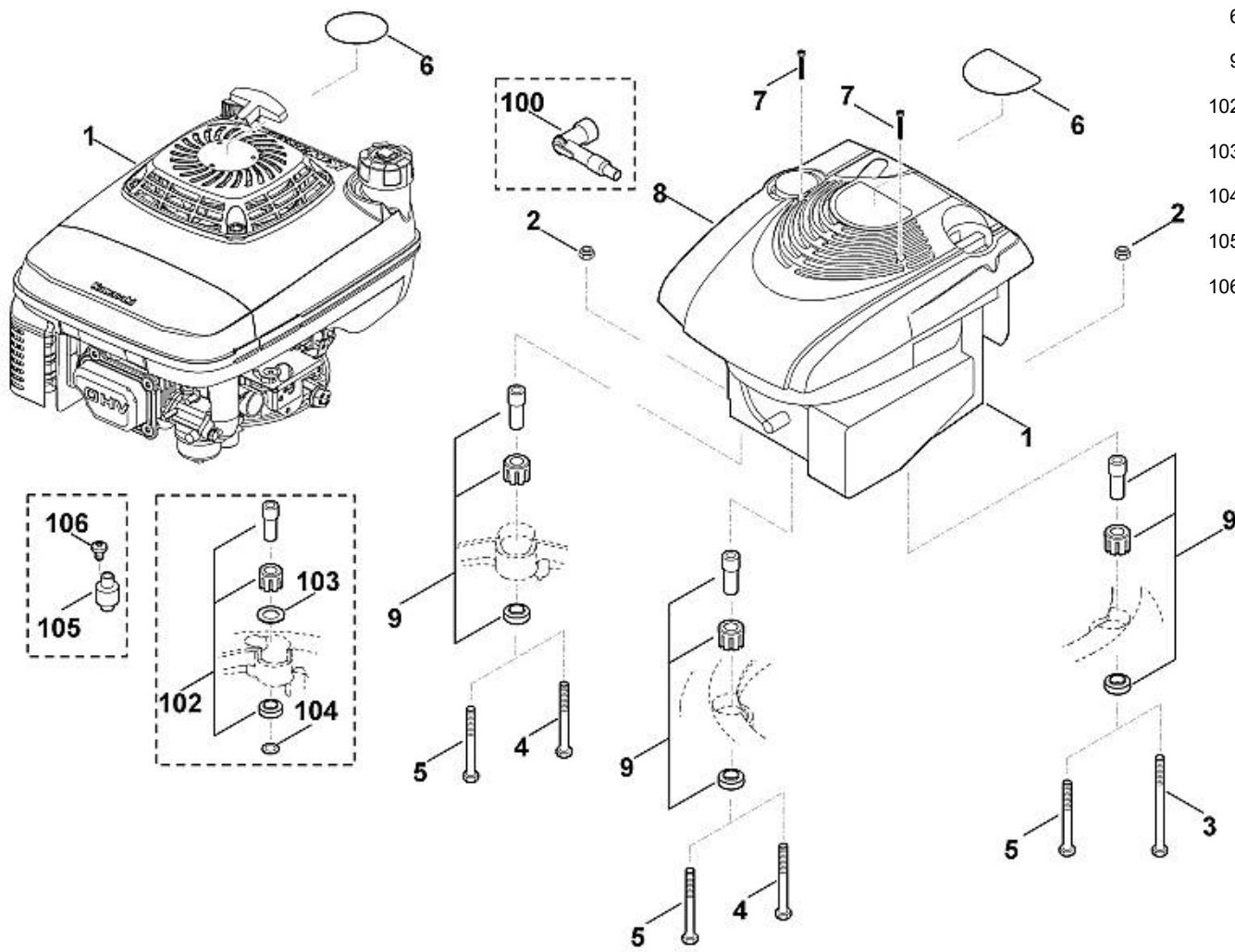
| | | |
|-----|---------------|---------------------------------------|
| 100 | | Axe |
| 101 | | Roue |
| 102 | 9503 003 9011 | Roulement rainuré à billes 27M-3,6x12 |
| 103 | 0000 708 7000 | Anneau de serrage |
| 104 | 9039 488 0994 | Vis taraud M6x16 |
| 105 | | Axe cpl. |
| 106 | 9104 007 4270 | Vis taraud P5x16 |
| 107 | 6360 700 8500 | Carter |
| 107 | 6360 701 1006 | Carter |
| 107 | | Carter |
| 108 | 6375 706 0750 | Recouvrement |
| 109 | 9039 488 0974 | Vis taraud M5x12 |
| 110 | 6375 700 2402 | Axe cpl. |
| 111 | 6375 703 8401 | Boulon à embase |
| 112 | 9307 021 0140 | Rondelle 6,4 |
| 113 | 9212 260 0705 | Ecrou à six pans M5 |
| 114 | | Plaque matricule MB 650.0 KS |
| 115 | 0000 967 4484 | Étiquette VIKING |

| | | |
|----|---------------|---|
| 1 | 9380 620 2620 | Goupille élastique 5x20 |
| 2 | 6105 704 7410 | Pignon |
| 2 | 0000 640 2505 | Pignon |
| 3 | 6105 704 7400 | Pignon |
| 3 | 0000 640 2500 | Pignon |
| 7 | 0000 704 8300 | Clavette de roue libre |
| 9 | 6103 704 7910 | Disque de protection |
| 11 | 6375 700 0402 | Roue cpl. 230 |
| 11 | | Roue cpl. 230 |
| 12 | 6360 640 0112 | Transmission cpl. |
| 12 | | Transmission cpl. |
| 13 | 6360 704 2111 | Courroie trapézoïdale (Entraînement) |
| 14 | 6360 704 2702 | Support |
| 14 | | Support |
| 15 | 6360 700 2513 | Poulie à gorge cpl. |
| 15 | | Poulie à gorge cpl. |
| 15 | | Poulie à gorge cpl. |
| 16 | | Roulement rainuré à billes (pas de pièce de rechange séparée) |
| 18 | 6375 700 2417 | Axe |
| 18 | 6375 700 2416 | Axe |
| 19 | 6375 704 0311 | Chapeau de roue |



| | | |
|-----|---------------|--|
| 19 | 6375 704 0310 | Chapeau de roue |
| 20 | 6375 763 2800 | Crampon d'axe |
| 22 | 9216 261 1100 | Ecrou à embase M8 |
| 23 | 9296 021 1609 | Rondelle 12x18x0,5 |
| 24 | 9460 624 1000 | Anneau d'arrêt 10 |
| 25 | 9503 003 5297 | Roulement rainuré à billes 6001-2TRS |
| 25 | 9503 003 5132 | Roulement rainuré à billes 6001-2RS |
| 25 | | Roulement rainuré à billes 6001-2RS |
| 25 | 9503 003 5151 | Roulement rainuré à billes 6001-2Z |
| 26 | 9503 003 5297 | Roulement rainuré à billes 6001-2TRS |
| 26 | 9503 003 5132 | Roulement rainuré à billes 6001-2RS |
| 26 | | Roulement rainuré à billes 6001-2RS |
| 28 | 6375 704 3611 | Recouvrement |
| 29 | 6360 643 3800 | Ressort de tension |
| 30 | | Dispositif d'ajustage (pas de pièce de rechange séparée) |
| 31 | | Rondelle (pas de pièce de rechange séparée) |
| 31 | 6103 703 9111 | Tube |
| 100 | | Axe |
| 101 | | Roue cpl. |
| 102 | | Recouvrement |
| 103 | 9296 021 1609 | Rondelle 12x18x0,5 |
| 104 | 9503 003 9010 | Roulement rainuré à billes 26M-4,5x12 |
| 105 | 0000 708 7000 | Anneau de serrage |
| 106 | 9039 488 0994 | Vis taraud M6x16 |

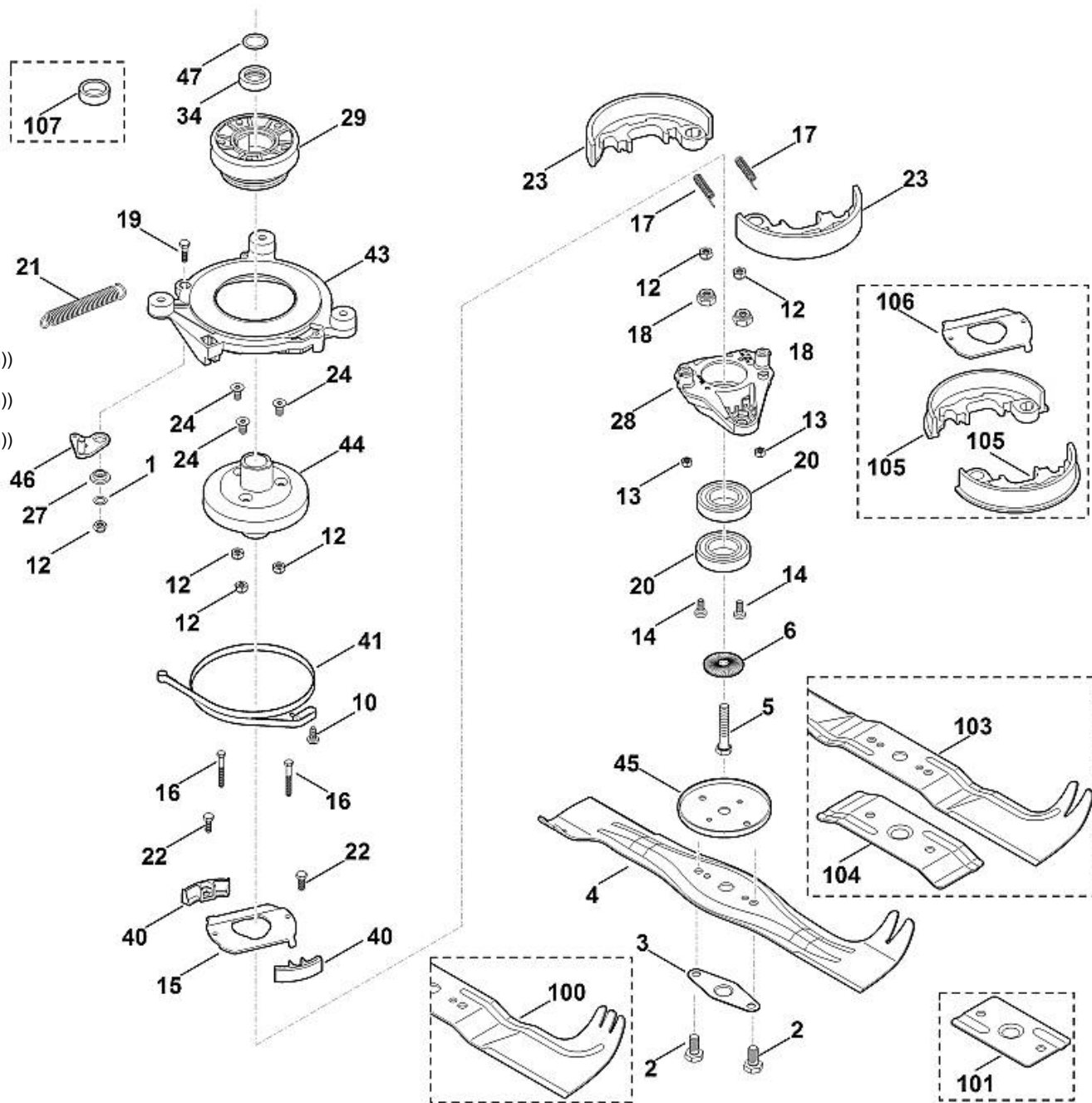
| | | |
|-----|---------------|--------------------------------------|
| 107 | | Courroie trapézoïdale (Entraînement) |
| 108 | 6375 700 2411 | Axe |
| 109 | 6360 704 2700 | Support |
| 110 | 9039 488 0974 | Vis taraud M5x12 |
| 111 | 6375 706 0740 | Recouvrement |
| 112 | 9296 021 1609 | Rondelle 12x18x0,5 |
| 113 | | Axe |
| 114 | | Recouvrement |
| 115 | | Transmission cpl. |
| 116 | 9455 621 1130 | Circlip 12x1 |
| 117 | 6360 700 2513 | Poulie à gorge cpl. |
| 117 | | Poulie à gorge cpl. |



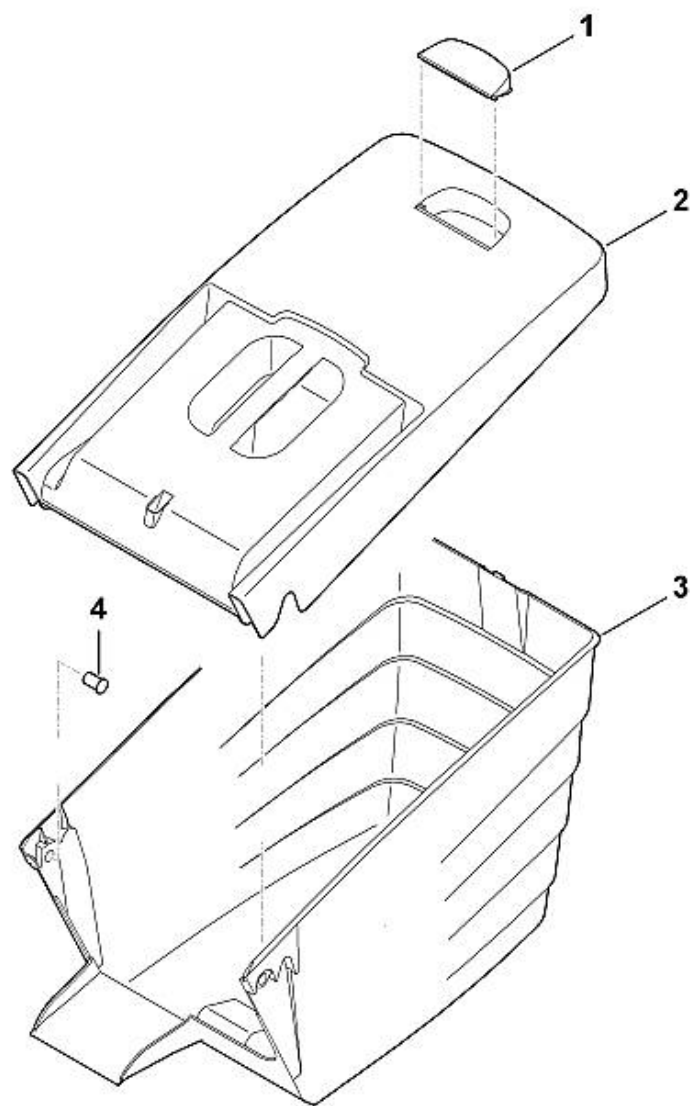
| | | |
|-----|---------------|--|
| 1 | 6375 011 1830 | KAWASAKI, moteur-quatre-temps FJ180V_M58 (Lire les données sur le moteur, pour les pièces de rechange, voir la rubrique « Moteurs ») |
| 1 | | KAWASAKI, moteur-quatre-temps FJ180V_S51 (Lire les données sur le moteur, pour les pièces de rechange, voir la rubrique « Moteurs ») |
| 5 | 9039 488 9006 | Vis taraud 3/8"x70 ((22 - 28 Nm)) |
| 5 | 9039 488 1953 | Vis Parker 95x70/30 ((22 - 28 Nm)) |
| 5 | 9039 488 9006 | Vis taraud 3/8"x70 ((22 - 28 Nm)) |
| 6 | 6360 967 3860 | Plaque matricule MB 650 KS |
| 9 | 6375 007 1007 | Silencieux d'aspiration d'air |
| 102 | 6375 007 1008 | Silencieux d'aspiration d'air |
| 103 | 6375 763 0900 | Rondelle |
| 104 | 9307 021 0180 | Rondelle 8,4 |
| 105 | 6375 007 1000 | Silencieux d'aspiration d'air |
| 106 | 9039 488 1550 | Vis taraud M8x12 ((12 - 18 Nm)) |

6375 007 1040 Kit de réparation BBC

| | | |
|----|---------------|---|
| | | Kit de réparation BBC |
| | | Kit de réparation BBC |
| | | Kit de réparation BBC |
| | | Kit de réparation BBC |
| 1 | 9296 021 1569 | Rondelle 10x16x0,5 |
| 2 | 9008 313 2390 | Vis à six pans M10x25 ((45 - 55 Nm)) |
| 2 | 9008 341 2360 | Vis à six pans M10x20 ((45 - 55 Nm)) |
| 3 | 6107 706 8210 | Tôle de protection |
| 4 | 6360 760 9992 | Couteau |
| 5 | | Vis à six pans 3/8"x2 1/4" (Coller (LOCTITE 243), (60 - 65 Nm)) |
| 5 | 9007 319 9027 | Vis à six pans 3/8"x2 1/4" (Coller (LOCTITE 243), (60 - 65 Nm)) |
| 5 | 9007 319 9024 | Vis à six pans 3/8"x2 1/4" (Coller (LOCTITE 243), (60 - 65 Nm)) |
| 5 | | Vis à six pans 3/8"x2" ((60 - 65 Nm)) |
| 6 | 0000 702 6600 | Rondelle |
| 10 | 9075 478 4117 | Vis cylindrique IS D5x16 |
| 12 | 9214 263 0900 | Ecrou de sécurité M6 |
| 13 | 9212 260 0705 | Ecrou à six pans M5 |
| 14 | 9039 488 0974 | Vis taraud M5x12 |
| 15 | 6375 162 2000 | Tôle de butée |
| 16 | 9007 319 1090 | Vis à six pans M5x40 |



| | | | | | |
|-----|---------------|--|-----|---------------|--------------------------------|
| 17 | 6107 162 7700 | Ressort de pression | 101 | 6107 706 8210 | Tôle de protection |
| 18 | 9212 260 1300 | Ecrou à six pans M10 | 103 | 6360 760 9991 | Couteau |
| 19 | 9008 318 1320 | Vis à six pans M6x20 | 103 | | Couteau |
| 20 | 9503 003 5632 | Roulement rainuré à billes 6006-2RSD EMQ | 103 | | Couteau |
| 21 | 6107 162 7900 | Ressort de tension | 104 | 6375 706 8200 | Tôle de protection |
| 22 | 9008 345 1280 | Vis à six pans M6x16 | 104 | 6375 706 8200 | Tôle de protection |
| 23 | 6375 007 1050 | Jeu de mâchoire d'accouplement | 105 | | Jeu de mâchoire d'accouplement |
| 24 | 9064 345 1260 | Vis à tête fraisée M6x12 | 106 | | Tôle de butée |
| 27 | 6107 162 8200 | Douille | 107 | 6360 764 2800 | Douille d'écartement |
| 28 | 6107 160 2601 | Dispositif de fixation | | | |
| 28 | | Dispositif de fixation | | | |
| 29 | 6360 700 2501 | Poulie à gorge | | | |
| 29 | | Poulie à gorge | | | |
| 34 | 6360 764 2801 | Douille d'écartement | | | |
| 40 | 6107 007 1035 | Jeu de garniture d'embrayage | | | |
| 41 | 6107 160 5400 | Collier de frein | | | |
| 43 | 6107 162 3510 | Bride d'accouplement | | | |
| 44 | 6360 160 2901 | Cloche d'embrayage | | | |
| 44 | | Cloche d'embrayage | | | |
| 45 | 6375 702 6800 | Rondelle de butée | | | |
| 46 | 6107 160 5000 | Levier | | | |
| 47 | 9645 945 7692 | Joint torique 22x3 | | | |
| 100 | | Couteau | | | |
| 101 | 6107 706 8215 | Tôle de protection | | | |



| | | |
|---|---------------|--|
| | 6375 760 2191 | Bac de ramassage cpl. |
| | | Bac de ramassage cpl. |
| 1 | 6375 708 8000 | Volet |
| 2 | 6375 760 2100 | Partie supérieure du bac de ramassage cpl. |
| 3 | 6375 703 9606 | Partie inférieure du bac de ramassage |
| 3 | | Partie inférieure du bac de ramassage |
| 4 | 6375 703 9010 | Boulon |