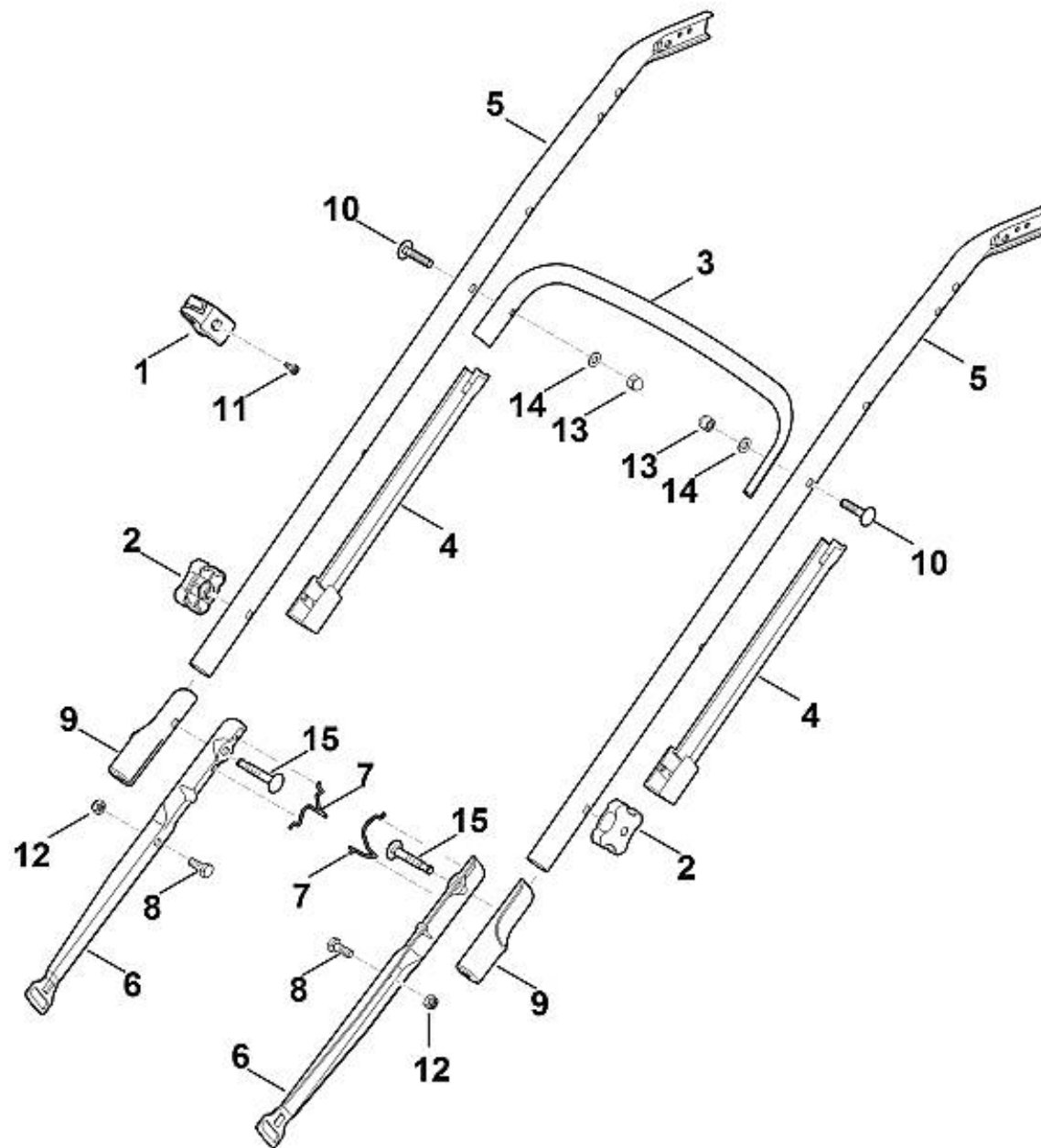
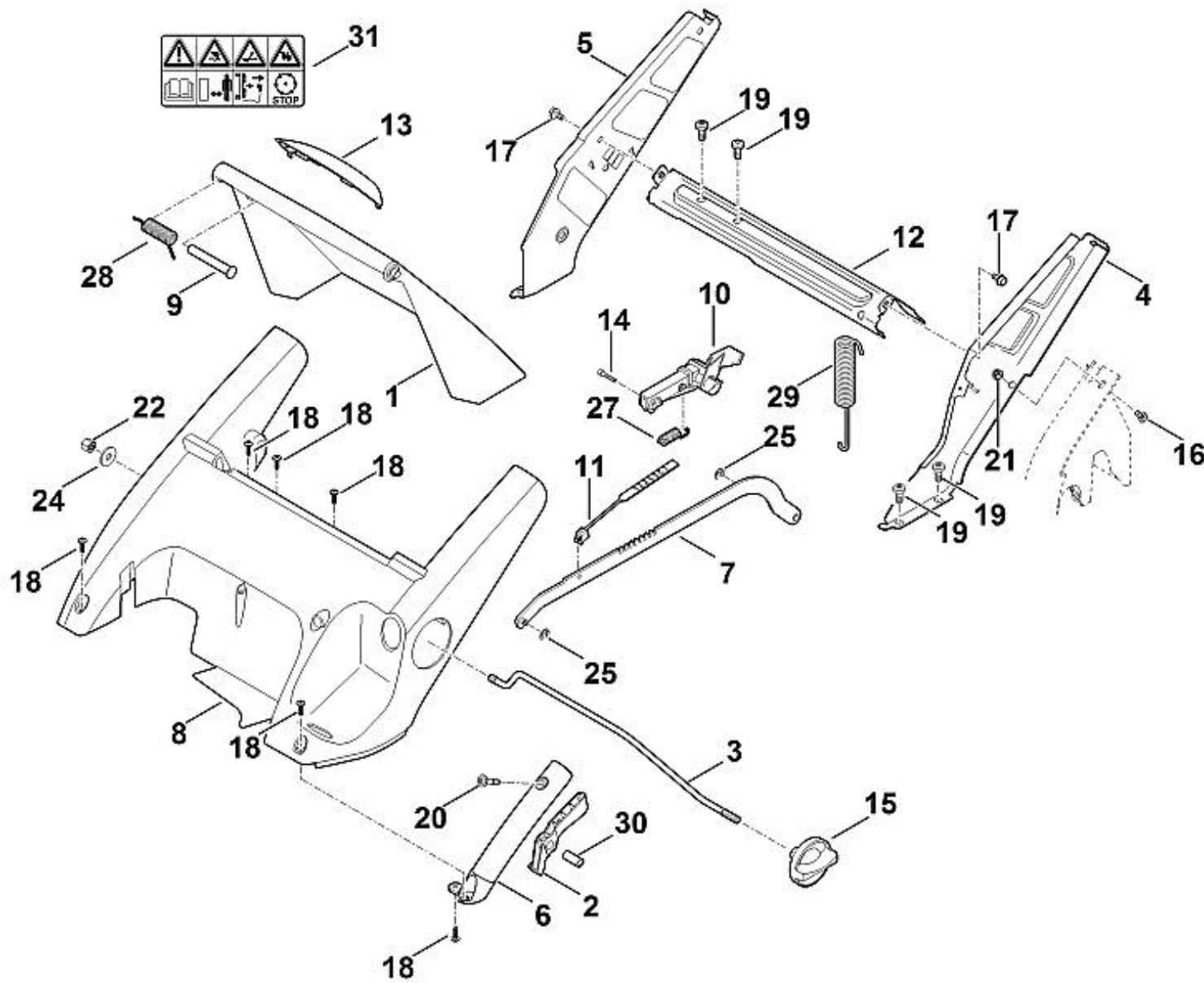


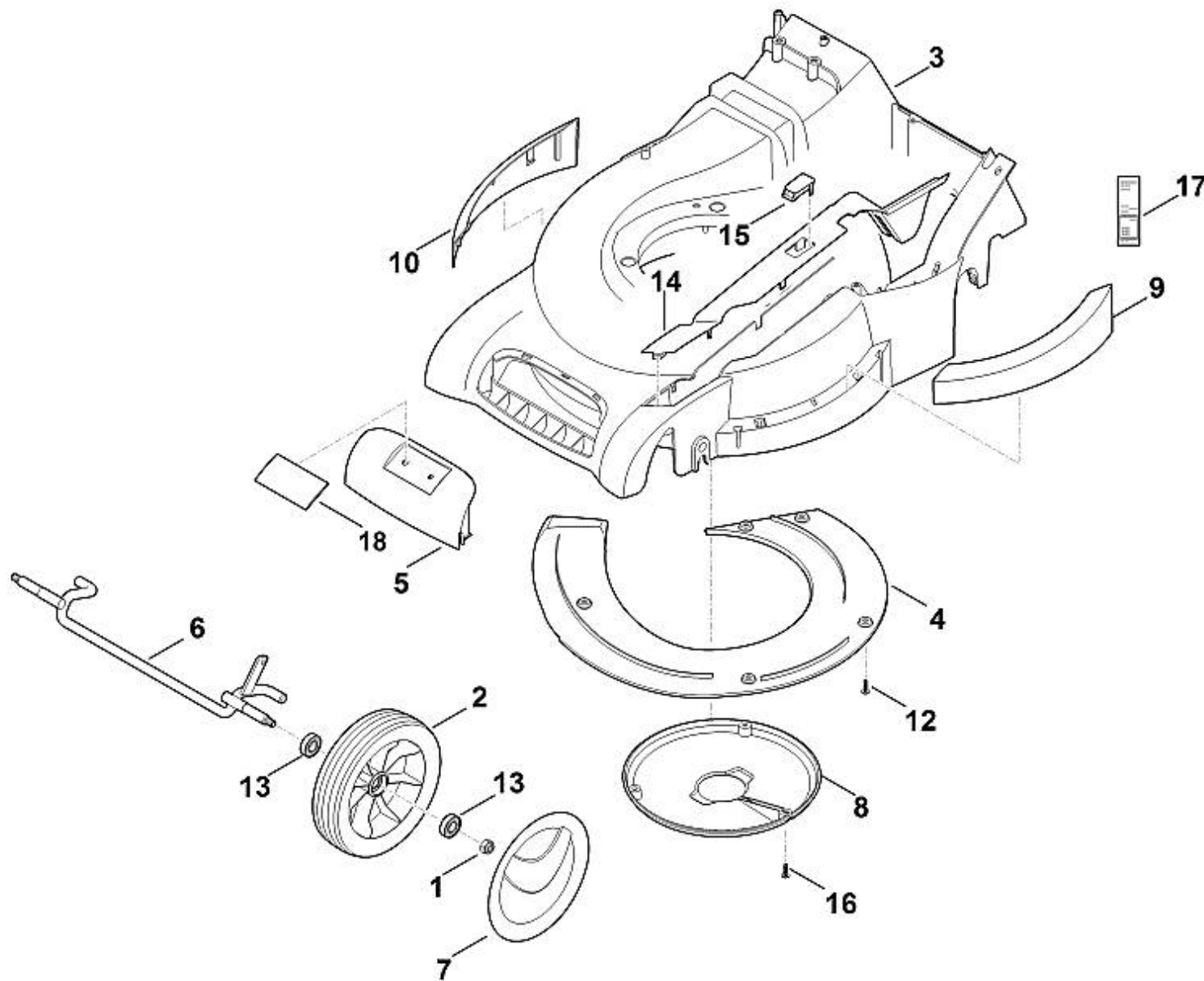
1	0000 989 8101	Poignée
2	6340 780 3010	Partie supérieure du guidon
3	6340 760 1500	Levier de commande
4	6340 764 0210	Levier de commande
5	6360 182 1306	Demi-carter
6	6375 700 6800	Support
7	6375 182 1300	Demi-carter
8	6375 182 2900	Levier de réglage
9	6375 764 0601	Demi-carter
10	6375 764 0615	Demi-carter
11	9027 318 1280	Vis à tête bombée M6x16
12	9039 488 0974	Vis taraud M5x12
13	9104 007 4270	Vis taraud P5x16
14	9104 007 4294	Vis taraud P5x30
15	9212 260 0900	Ecrou à six pans M6
16	9307 020 0120	Rondelle 5,3
17	9486 648 0300	Rondelle belleville A16
18	6340 700 7520	Câble de commande (Entraînement)
19	6360 700 7500	Câble de commande (Vitesse)
20	6340 700 7505	Câble de commande (Coupure du moteur)
21	6375 764 6700	Support
22	0751 010 7054	Serre-câbles
23	9104 003 8760	Vis Parker P4,5x9
24	6375 763 1200	Poulie à câble
25	6375 763 3200	Douille a collet
26	9104 007 4298	Vis cylindrique IS P5x50



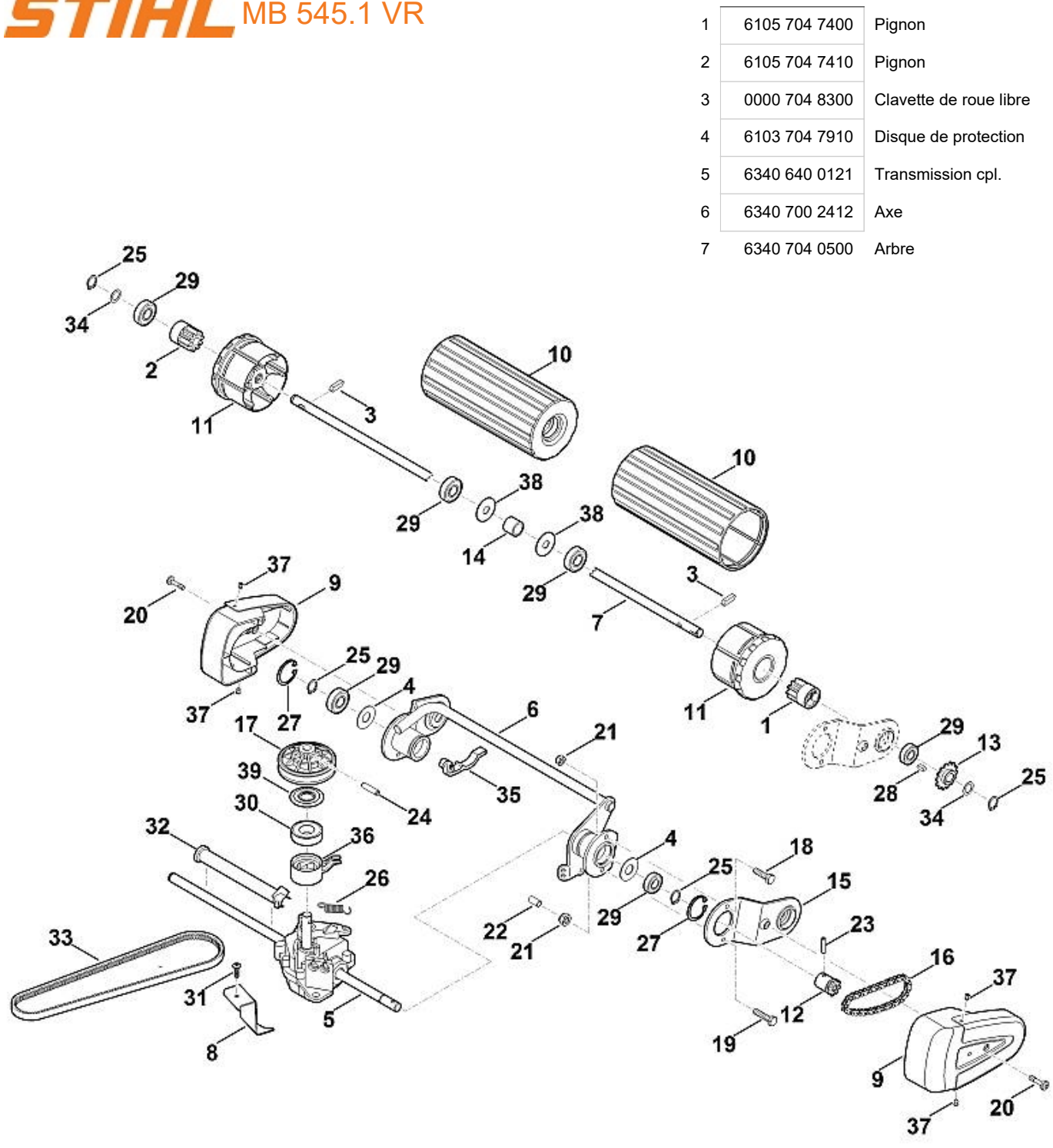
1	0000 760 3801	Guide câble
2	0000 760 1800	Molette de serrage
3	6340 703 3300	Renfort
4	6340 706 6600	Guide
5	6340 763 4900	Partie centrale de guidon
6	6375 763 4801	Partie inférieure du guidon
7	6375 706 6611	Guide
8	9008 318 1780	Vis à six pans M8x16
9	6375 703 3800	Douille
10	9027 068 1901	Vis à tête bombée M8x38
11	9039 488 0984	Vis taraud M5x16
12	9212 260 1100	Ecrou à six pans M8
13	9240 216 1100	Ecrou-chapeau M8
14	9291 020 0180	Rondelle 8,4
15	0000 703 3705	Vis M8x50



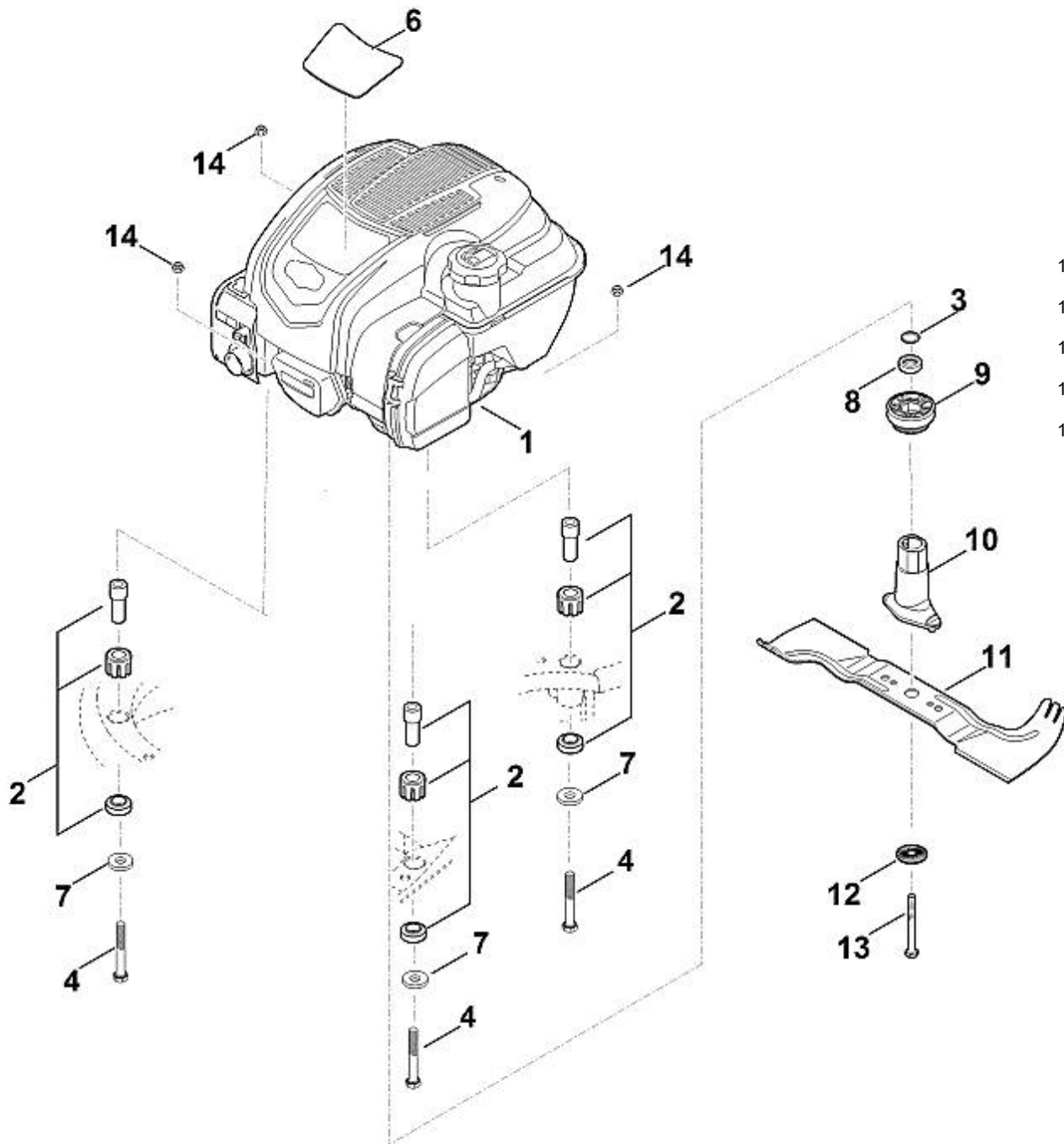
1	6340 700 2700	Volet cpl.
2	6340 700 7000	Levier
3	6340 703 1700	Baguette
4	6340 760 4291	Console gauche
5	6340 703 6205	Console droite
6	6340 703 6600	Poignée
7	6340 780 0400	Levier de translation cpl.
8	6340 706 0703	Recouvrement
8	6340 706 0701	Recouvrement
9	6340 706 5900	Boulon
10	6340 780 3190	Segment à crans
11	6340 763 2000	Index
12	6340 763 4501	Contrefiche
13	6375 706 6700	Monture de poignée
14	6375 708 8400	Vis M4x20
15	6375 760 1800	Molette de serrage cpl.
16	9008 319 1260	Vis à six pans M6x12
17	9039 488 1230	Vis taraud M6x8
18	9104 007 4270	Vis taraud P5x16
19	9104 007 9975	Vis taraud P8x18
20	9070 010 1050	Vis TT-M5x28
21	9216 261 0901	Ecrou à six pans M6
22	9241 288 1980	Ecrou-chapeau M8
24	9307 021 0180	Rondelle 8,4
25	9460 624 0400	Anneau d'arrêt 4
27	6375 703 5111	Ressort de tension
28	6340 708 4500	Ressort coudé
29	6340 703 5100	Ressort de tension
30		pas de pièce de rechange séparée
31	0000 967 3679	Avertissement



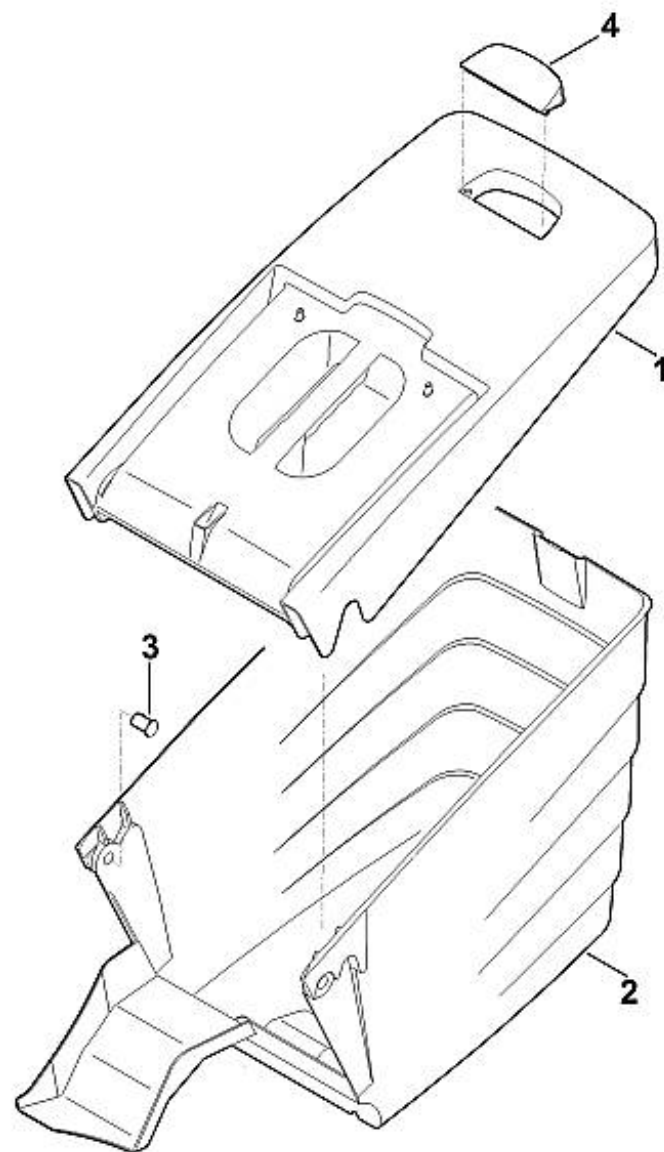
1	9212 260 1100	Ecrou à six pans M8
2	6360 700 0400	Roue cpl. 180
3	6340 700 8508	Carter cpl.
4	6340 701 3600	Recouvrement
5	0000 701 3600	Recouvrement
6	6340 700 2401	Axe
7	6340 704 0301	Chapeau de roue
7	6340 704 0300	Chapeau de roue
8	6340 706 0716	Recouvrement
9	6340 706 7300	Bouclier
10	6340 706 7305	Bouclier
12	9104 007 4270	Vis taraud P5x16
13	9503 003 5297	Roulement rainuré à billes 6001-2TRS
14	6340 780 2090	Recouvrement
15	6375 701 3500	Verre indicateur
16	9104 007 4270	Vis taraud P5x16
17		Plaque matricule MB 545.1 VR
18	0000 967 1000	Bouclier



1	6105 704 7400	Pignon	8	6340 704 2700	Support
2	6105 704 7410	Pignon	9		Recouvrement
3	0000 704 8300	Clavette de roue libre	10	6340 780 4500	Rouleau
4	6103 704 7910	Disque de protection	11		Recouvrement (pas de pièce de rechange séparée)
5	6340 640 0121	Transmission cpl.	12	6340 760 1300	Pignon
6	6340 700 2412	Axe	13	6340 760 1310	Pignon
7	6340 704 0500	Arbre	14	6340 764 2821	Douille d'écartement
			15	6340 780 0300	Levier de basculement
			16	6340 780 0601	Chaîne à rouleaux (Entraînement)
			17	6360 700 2513	Poulie à gorge cpl.
			18	9008 318 1280	Vis à six pans M6x16
			19	9008 318 1350	Vis à six pans M6x25
			20	9039 499 0990	Vis taraud M5x20
			21	9214 263 0900	Ecrou de sécurité M6
			22	9302 929 4500	Capuchon
			23	9380 620 2130	Goupille élastique 4x20
			24	9380 620 2620	Goupille élastique 5x20
			25	9455 621 1130	Circlip 12x1
			26	6360 643 3800	Ressort de tension
			27	9456 621 3100	Circlip 28x1,2
			28	9470 435 0510	Clavette parallèle 4x4x10
			29	9503 421 5132	Roulement rainuré à billes S6001-2RS
			30		Roulement rainuré à billes (pas de pièce de rechange séparée)
			31	9104 007 4289	Vis taraud P5x20
			32	6340 706 8100	Monture de protection
			33	6340 704 2101	Courroie trapézoïdale (Entraînement)
			34	9296 021 1609	Rondelle 12x18x0,5
			35	6375 763 2800	Crampon d'axe
			36		Dispositif d'ajustage (pas de pièce de rechange séparée)
			37	9438 424 3165	Rivet borgne 4x8
			38	6340 704 1100	Rondelle
			39		Rondelle (pas de pièce de rechange séparée)



1	6340 011 1840	B&S, moteur-quatre-temps 103M02-0061-H1 (Lire les données sur le moteur, pour les pièces de rechange, voir la rubrique « Moteurs »)
2	6340 007 1026	Silencieux d'aspiration d'air
3	9645 945 7692	Joint torique 22x3
4	9007 319 2010	Vis à six pans M8x80
6		Plaque matricule MB 545 VR
7	9307 021 0180	Rondelle 8,4
8	6360 764 2801	Douille d'écartement
9	6364 700 2510	Poulie à gorge cpl.
10	6364 702 5000	Support de lame
11	6340 702 0100	Couteau
12	0000 702 6600	Rondelle
13	9008 319 9075	Vis à six pans 3/8"x85 (Coller (LOCTITE 243), (60 - 65 Nm))
14	9214 320 1105	Ecrou de sécurité M8



1	6340 760 2100	Partie supérieure du bac de ramassage
2	6340 703 9607	Partie inférieure du bac de ramassage
2	6340 703 9606	Partie inférieure du bac de ramassage
3	6375 703 9010	Boulon
4	6375 708 8000	Volet