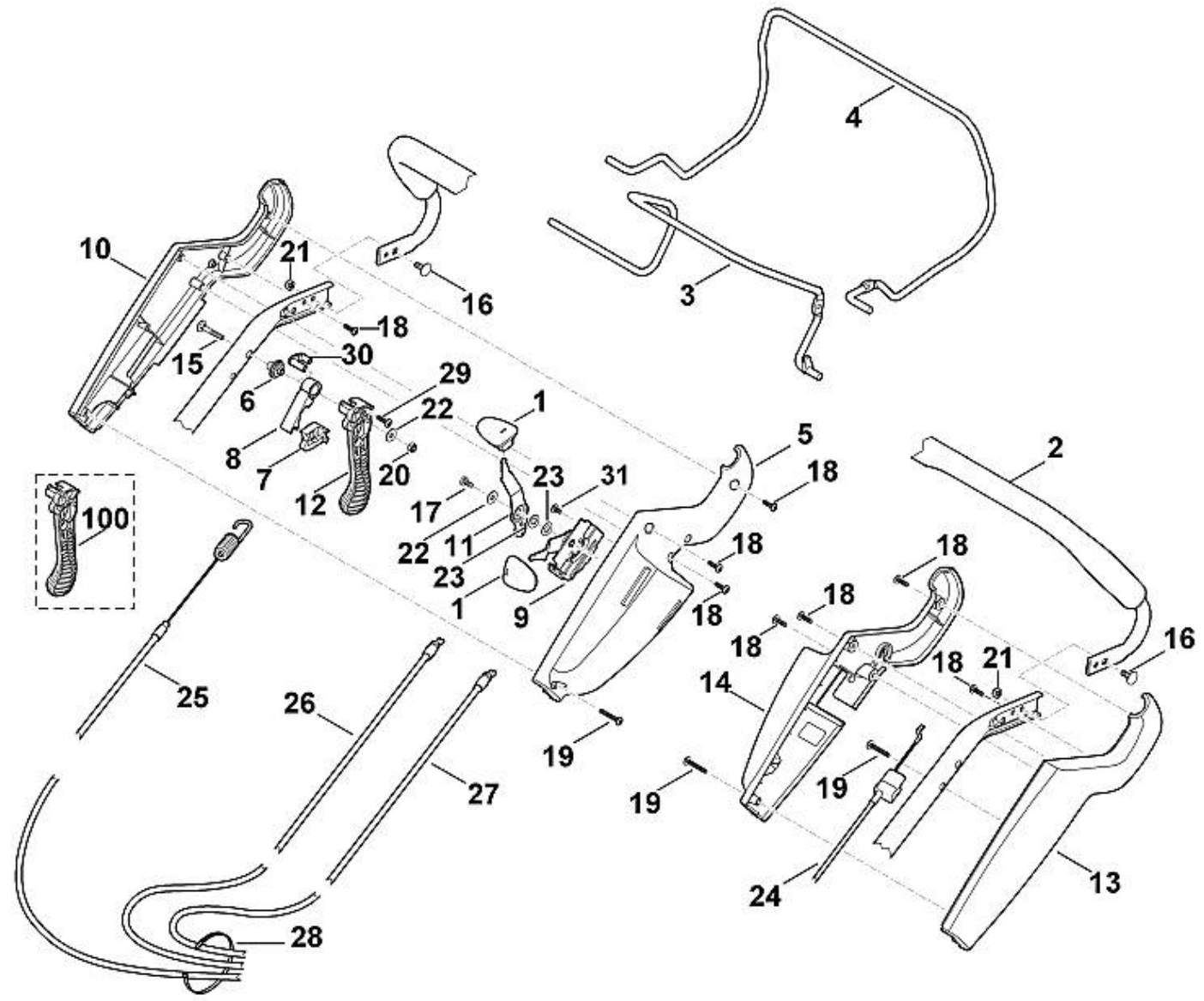
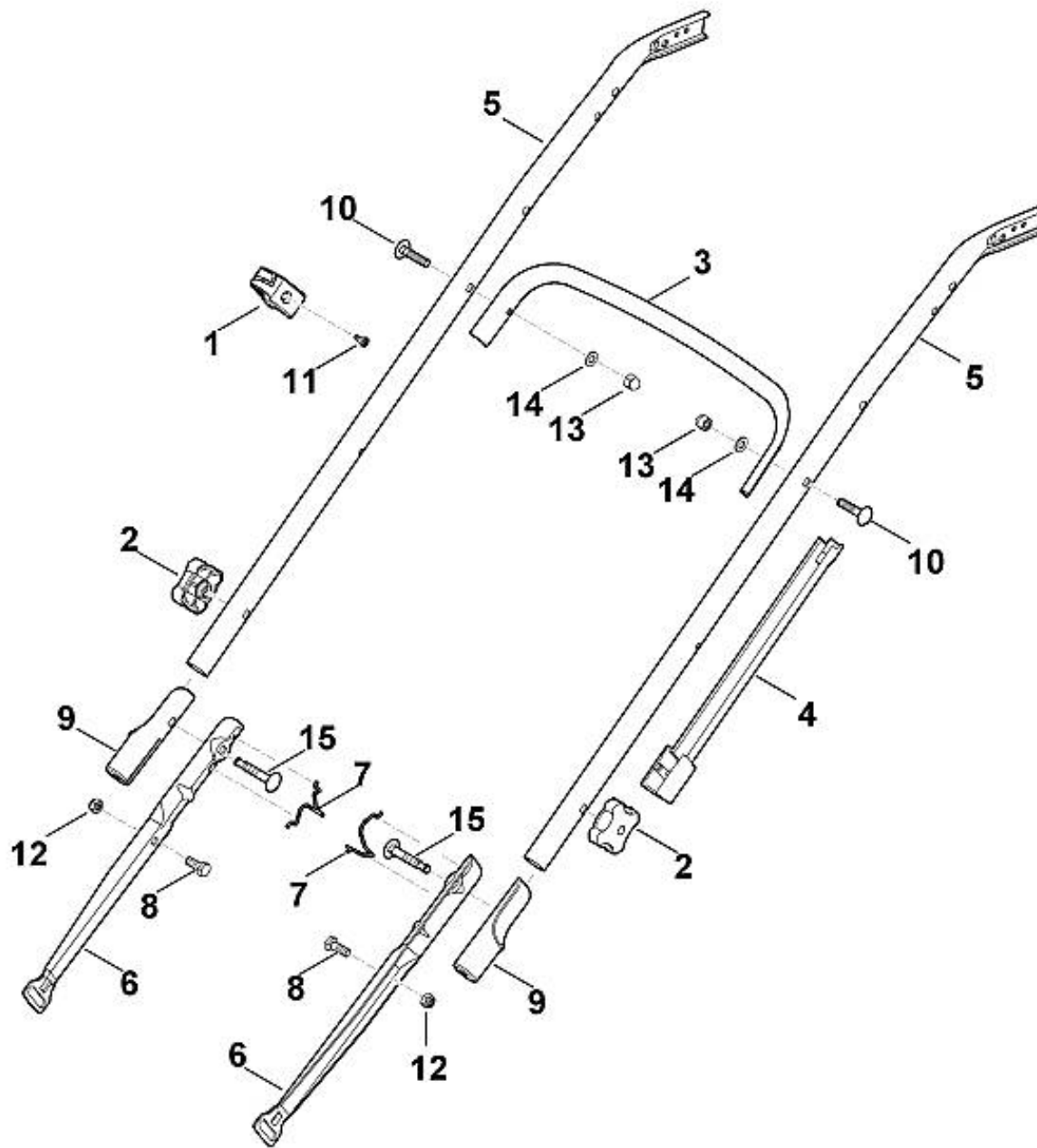


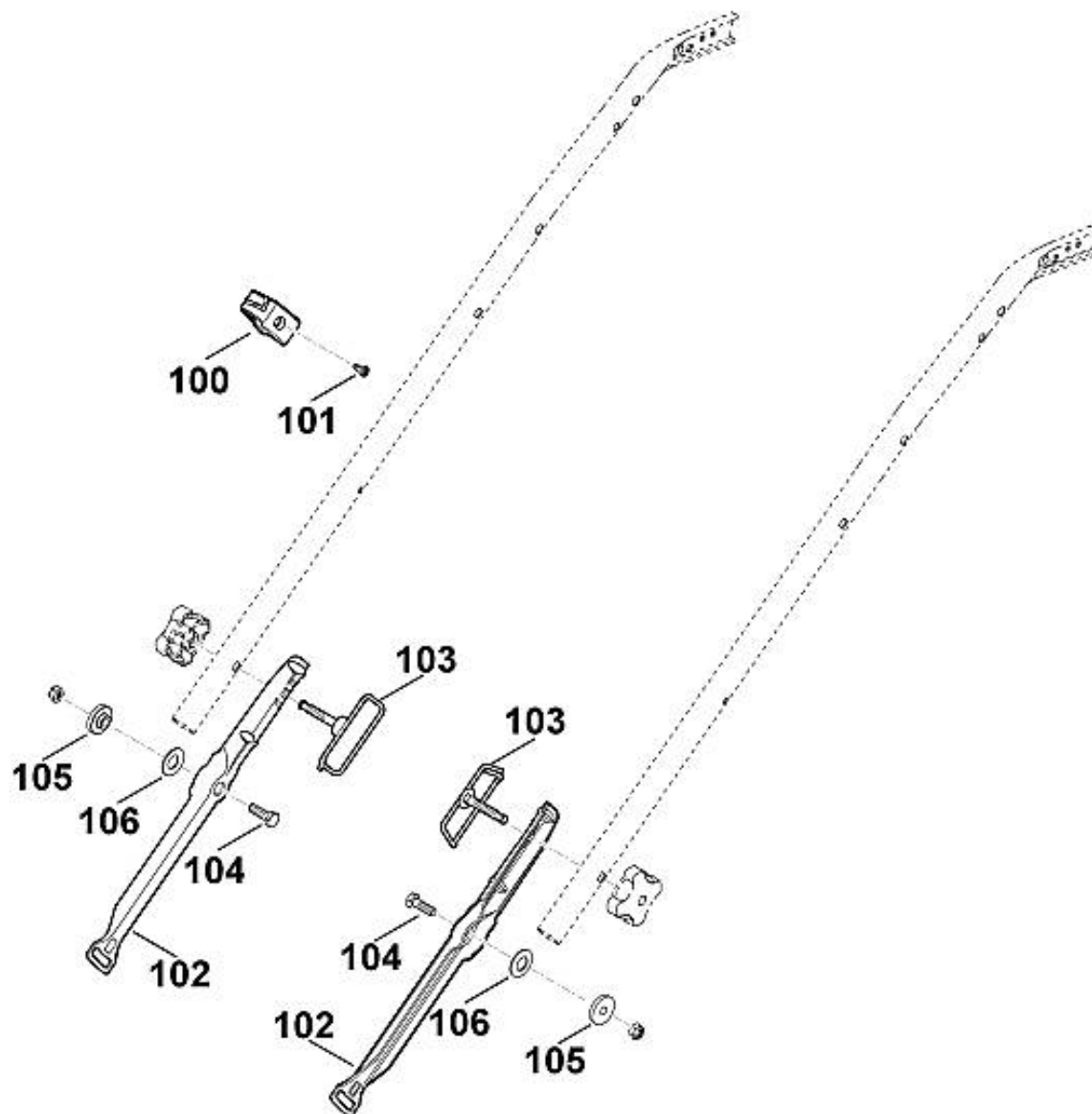
1	0000 989 8101	Poignée
2	6340 780 3010	Partie supérieure du guidon
2		Partie supérieure du guidon
3	6340 760 1500	Levier de commande
4	6340 764 0210	Levier de commande
5	6360 182 1316	Demi-carter
5		Demi-carter

6	6375 162 3700	Coussinet
7	6375 162 6700	Levier d'arrêt
8	6375 162 9202	Levier d'arrêt
8		Levier d'arrêt
9	6375 180 1500	Levier des gaz cpl.
10	6375 182 1300	Demi-carter
11	6375 182 2900	Levier de réglage
12	6375 760 1590	Levier de commande cpl.
13	6375 764 0601	Demi-carter
14	6375 764 0615	Demi-carter
15		Vis a tête plate M5x35
15	9027 068 1080	Vis a tête plate M5x35
16	9027 318 1280	Vis à tête bombée M6x16
17	9039 488 0974	Vis taraud M5x12
17	9039 488 0984	Vis taraud M5x16
17	9039 488 0974	Vis taraud M5x12
18	9104 007 4270	Vis taraud P5x16
19	9104 007 4294	Vis taraud P5x30
20	9212 260 0705	Ecrou à six pans M5
21	9212 260 0900	Ecrou à six pans M6
22	9307 020 0120	Rondelle 5,3
23	9486 648 0300	Rondelle belleville A16
24	6340 700 7520	Câble de commande (Entraînement)
25	6340 700 7540	Câble de commande (Embrayage de lame)
26	6360 700 7500	Câble de commande (Vitesse)
26		Câble de commande (Vitesse)
27	6340 180 1100	Câble de commande des gaz
28	0751 010 7054	Serre-câbles
29	9104 003 8734	Vis taraud P4x16
30	6375 704 1900	Renfort
31	9104 003 8760	Vis Parker P4,5x9
100		Levier de commande



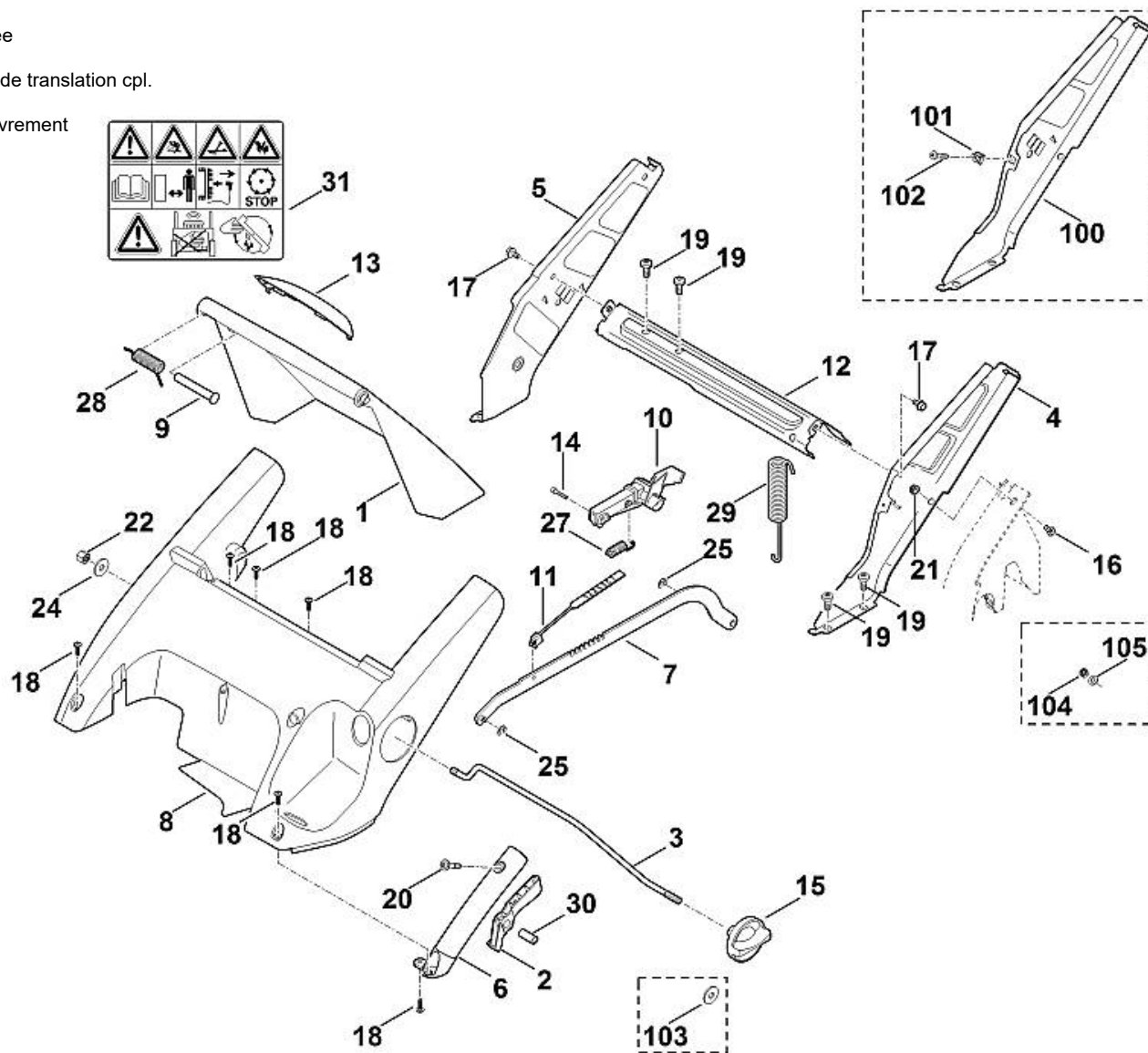


1	0000 760 3801	Guide câble
2	0000 760 1800	Molette de serrage
3	6340 703 3300	Renfort
4	6340 706 6600	Guide
5	6340 763 4900	Partie centrale de guidon
6	6375 763 4801	Partie inférieure du guidon
7	6375 706 6611	Guide
8	9008 318 1780	Vis à six pans M8x16
9	6375 703 3800	Douille
10	9027 068 1901	Vis à tête bombée M8x38
10	9027 068 1900	Vis à tête bombée M8x40
11	9039 488 0984	Vis taraud M5x16
12	9212 260 1100	Ecrou à six pans M8
13	9240 216 1100	Ecrou-chapeau M8
14	9291 020 0180	Rondelle 8,4
15	0000 703 3705	Vis M8x50
15		Vis M8x50

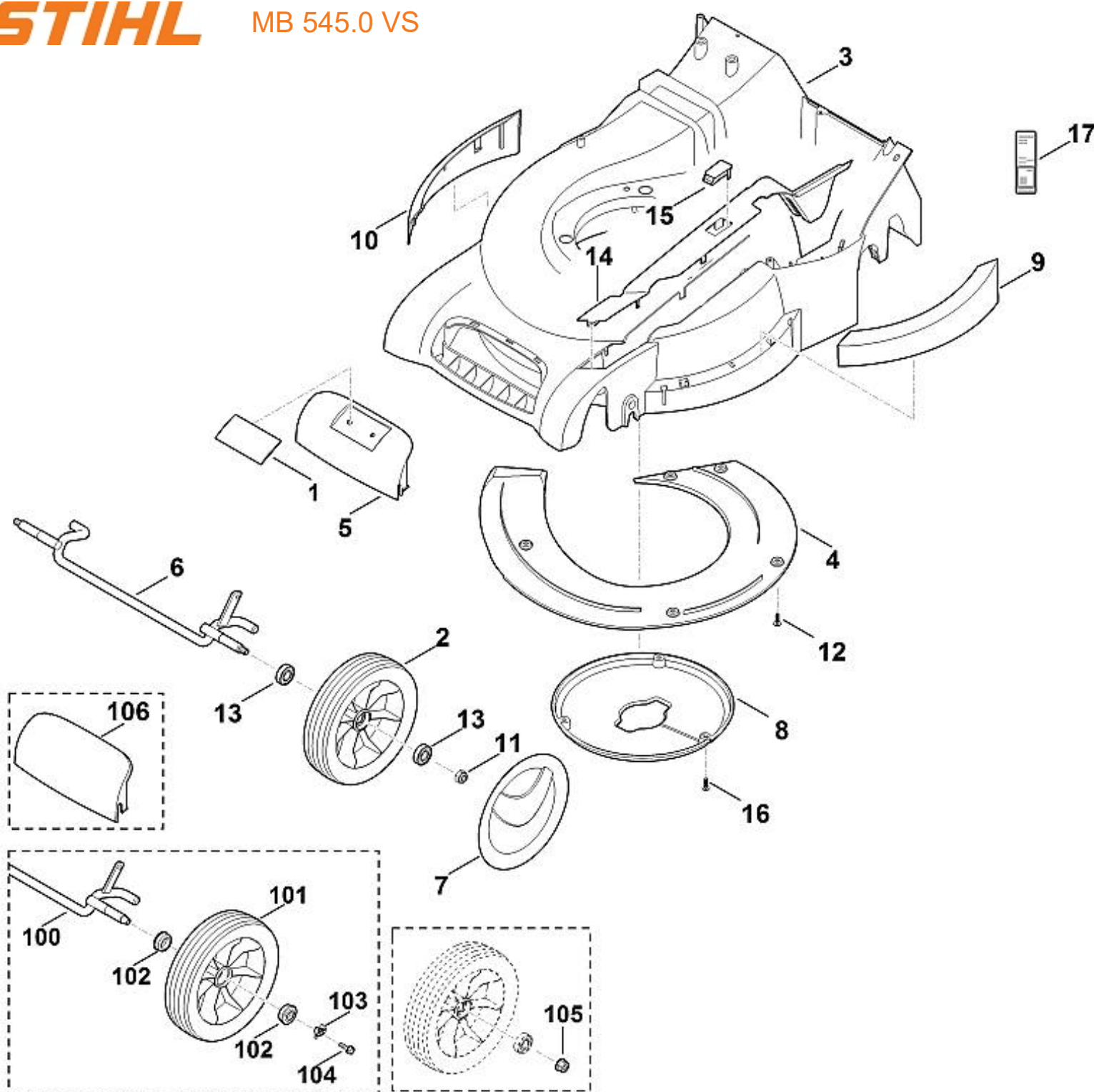


100		Guide câble
101	9075 478 4117	Vis cylindrique IS D5x16
102	6375 763 4800	Partie inférieure du guidon
103	6375 700 6000	Guide
104	9008 318 1830	Vis à six pans M8x25
105	6375 763 3000	Coussinet
106	9485 648 1795	Rondelle belleville A28

1	6340 700 2705	Volet cpl.
1	6340 700 2705	Volet cpl.
2	6340 700 7000	Levier
3	6340 703 1700	Baguette
4	6340 760 4291	Console gauche
5	6340 703 6205	Console droite
6	6340 703 6600	Poignée
7	6340 780 0400	Levier de translation cpl.
8	6340 706 0703	Recouvrement

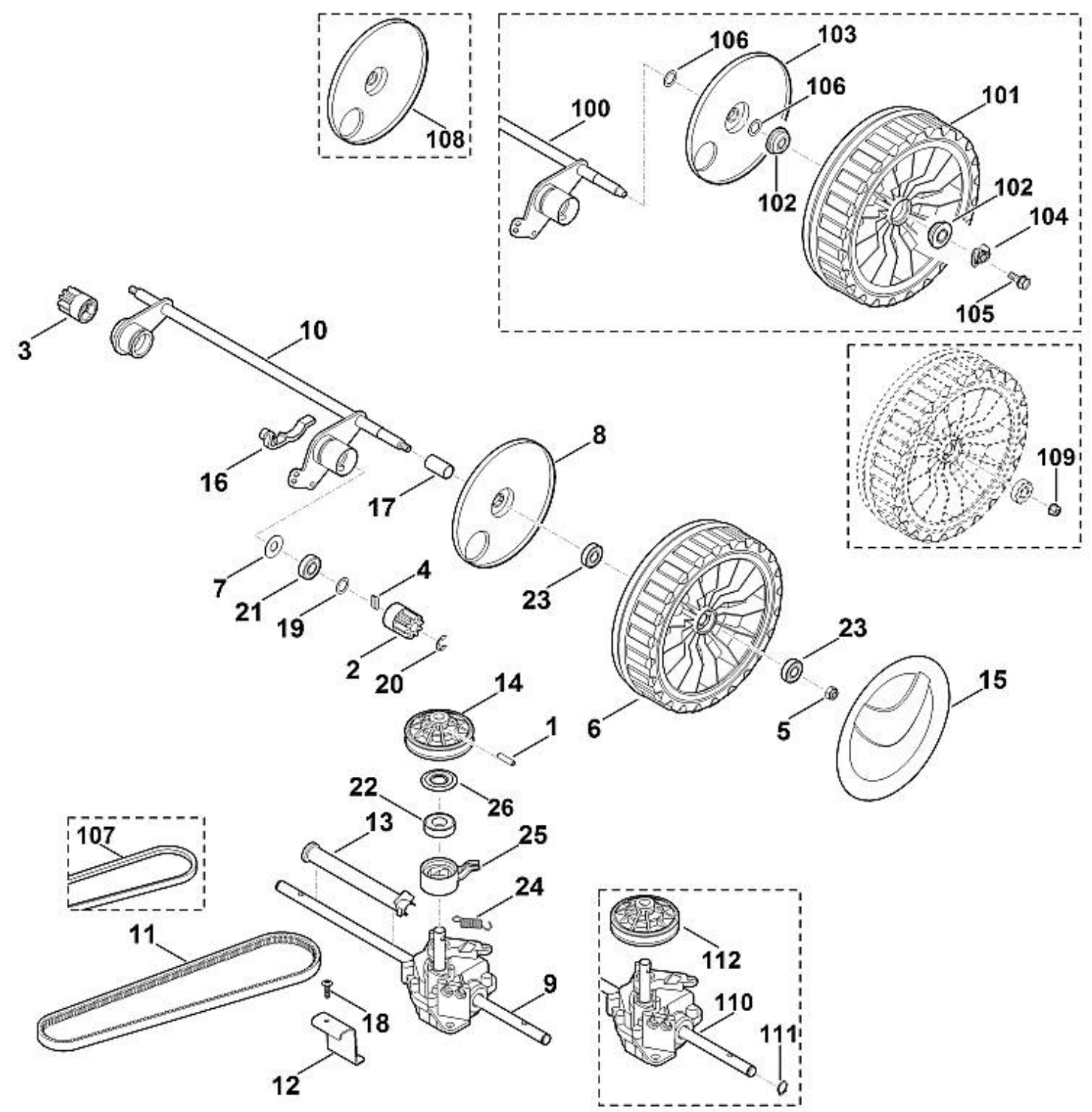


8	6340 706 0701	Recouvrement
8		Recouvrement
9	6340 706 5900	Boulon
10	6340 780 3190	Segment à crans
11	6340 763 2000	Index
12	6340 763 4501	Contrefiche
12		Contrefiche
13	6375 706 6700	Monture de poignée
13		Monture de poignée
14	6375 708 8400	Vis M4x20
15	6375 760 1800	Molette de serrage cpl.
16	9008 319 1260	Vis à six pans M6x12
17	9039 488 1230	Vis taraud M6x8
18	9104 007 4270	Vis taraud P5x16
18	9104 007 4270	Vis taraud P5x16
19	9104 007 9975	Vis taraud P8x18
20	9070 010 1050	Vis TT-M5x28
21	9216 261 0901	Ecrou à six pans M6
22	9241 288 1980	Ecrou-chapeau M8
24	9307 021 0180	Rondelle 8,4
25	9460 624 0400	Anneau d'arrêt 4
27	6375 703 5111	Ressort de tension
28	6340 708 4500	Ressort coudé
29	6340 703 5100	Ressort de tension
30		pas de pièce de rechange séparée
31	0000 967 4405	Avertissement
100		Console gauche
101	9991 003 1045	Écrou à cage M6
102	9110 313 1825	Vis a tête plate M6x30-4.6
103	9307 021 0180	Rondelle 8,4
104	9212 260 0900	Ecrou à six pans M6
105	9291 020 0140	Rondelle 6,4



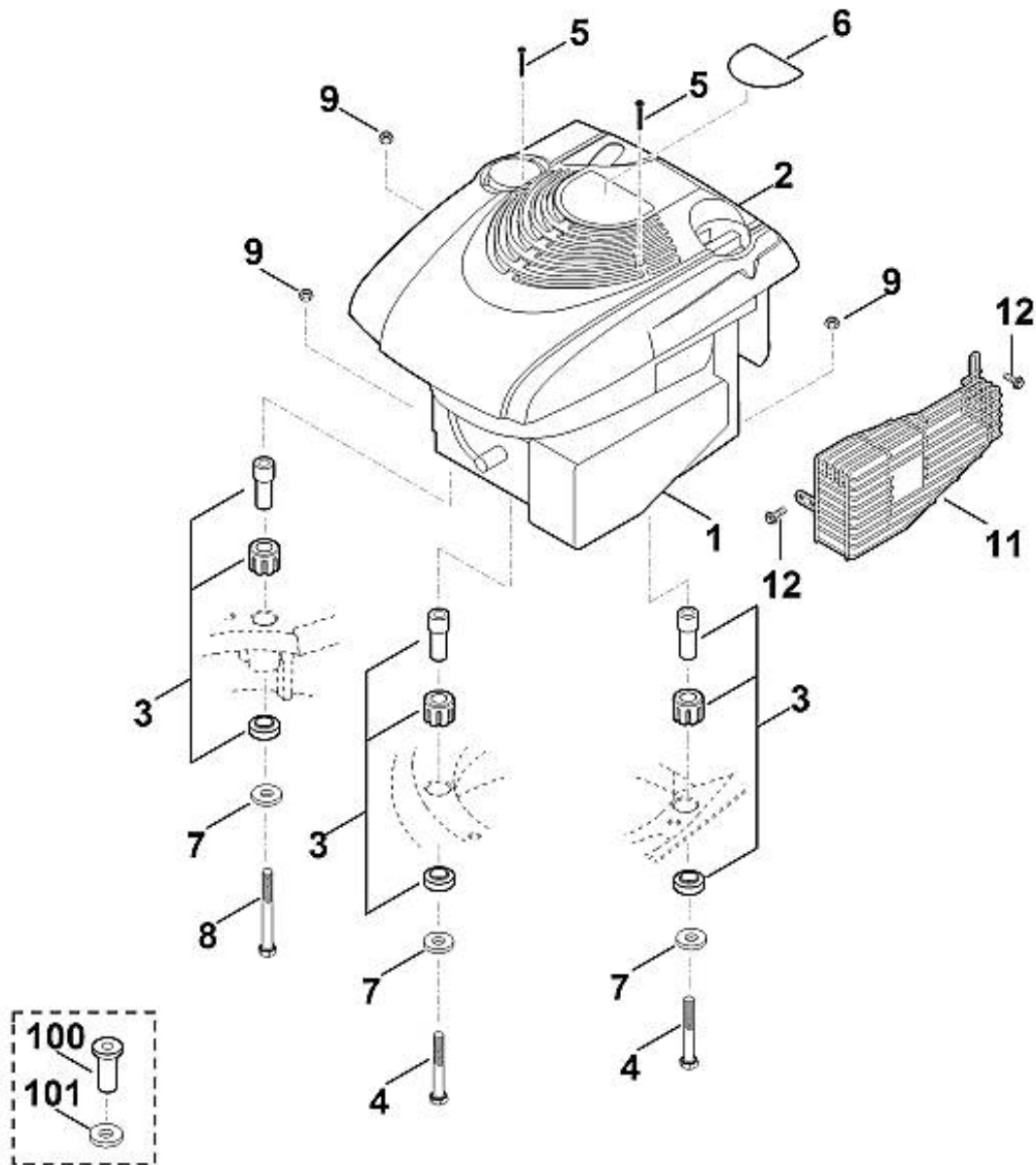
1	0000 967 1000	Bouclier
2	6360 700 0400	Roue cpl. 180
2	6340 700 0400	Roue cpl. 180
3	6340 700 8510	Carter cpl.
3	6340 700 8509	Carter cpl.
3		Carter cpl.
3		Carter cpl.
3		Carter cpl.
4	6340 701 3600	Recouvrement
5	0000 701 3600	Recouvrement
6	6340 700 2401	Axe
7	6340 704 0301	Chapeau de roue
7	6340 704 0300	Chapeau de roue
8	6340 706 0710	Recouvrement
9	6340 706 7300	Bouclier
10	6340 706 7305	Bouclier
11	9212 260 1100	Ecrou à six pans M8
12	9104 007 4270	Vis taraud P5x16
13	9503 003 5297	Roulement rainuré à billes 6001-2TRS
13	9503 003 5132	Roulement rainuré à billes 6001-2RS
13		Roulement rainuré à billes 6001-2RS
14	6340 780 2090	Recouvrement
15	6375 701 3500	Verre indicateur
16	9104 007 4270	Vis taraud P5x16
17		Plaque matricule MB 545.0 VS
17	6340 967 0151	Plaque matricule MB 545.0 VS
17		Plaque matricule MB 545.0 VS
100		Axe
101		Roue
102	9503 003 9011	Roulement rainuré à billes 27M-3,6x12
103	0000 708 7000	Anneau de serrage
104	9039 488 0994	Vis taraud M6x16
105	9216 261 1100	Ecrou à embase M8
106	6340 701 3610	Recouvrement

1	9380 620 2620	Goupille élastique 5x20
2	6105 704 7400	Pignon
3	6105 704 7410	Pignon
4	0000 704 8300	Clavette de roue libre
5	9212 260 1100	Ecrou à six pans M8
6	6383 700 0421	Roue cpl. 200
6	6383 700 0420	Roue cpl. 200
6		Roue cpl. 200
6		Roue cpl. 200
7	6103 704 7910	Disque de protection
8	6375 704 3611	Recouvrement
9	6340 640 0112	Transmission cpl.
9		Transmission cpl.
10	6340 700 2411	Axe
11	6340 704 2101	Courroie trapézoïdale (Entraînement)
12	6340 704 2700	Support
13	6340 706 8100	Monture de protection
14	6360 700 2513	Poulie à gorge cpl.
14		Poulie à gorge cpl.
14		Poulie à gorge cpl.
15	6375 704 0301	Chapeau de roue



15	6375 704 0300	Chapeau de roue
16	6375 763 2800	Crampon d'axe
17	6340 708 3700	Tube d'écartement
18	9104 007 4289	Vis taraud P5x20
18	9104 007 4270	Vis taraud P5x16
19	9296 021 1609	Rondelle 12x18x0,5
20	9460 624 1000	Anneau d'arrêt 10
21	9503 003 5297	Roulement rainuré à billes 6001-2TRS
21	9503 003 5132	Roulement rainuré à billes 6001-2RS
21		Roulement rainuré à billes 6001-2RS
21	9503 003 5151	Roulement rainuré à billes 6001-2Z
22		Roulement rainuré à billes (pas de pièce de rechange séparée)
23	9503 003 5297	Roulement rainuré à billes 6001-2TRS
23	9503 003 5132	Roulement rainuré à billes 6001-2RS
23		Roulement rainuré à billes 6001-2RS
24	6360 643 3800	Ressort de tension
25		Dispositif d'ajustage (pas de pièce de rechange séparée)

26		Rondelle (pas de pièce de rechange séparée)
100	6340 700 2410	Axe
101		Roue motrice 200
102	9503 003 9010	Roulement rainuré à billes 26M-4,5x12
103		Recouvrement
104	0000 708 7000	Anneau de serrage
105	9039 488 0994	Vis taraud M6x16
106	9296 021 1609	Rondelle 12x18x0,5
107		Courroie trapézoïdale (Entraînement)
108		Recouvrement
109	9216 261 1100	Ecrou à embase M8
110		Transmission cpl.
111	9455 621 1130	Circlip 12x1
112	6360 700 2513	Poulie à gorge cpl.
112		Poulie à gorge cpl.

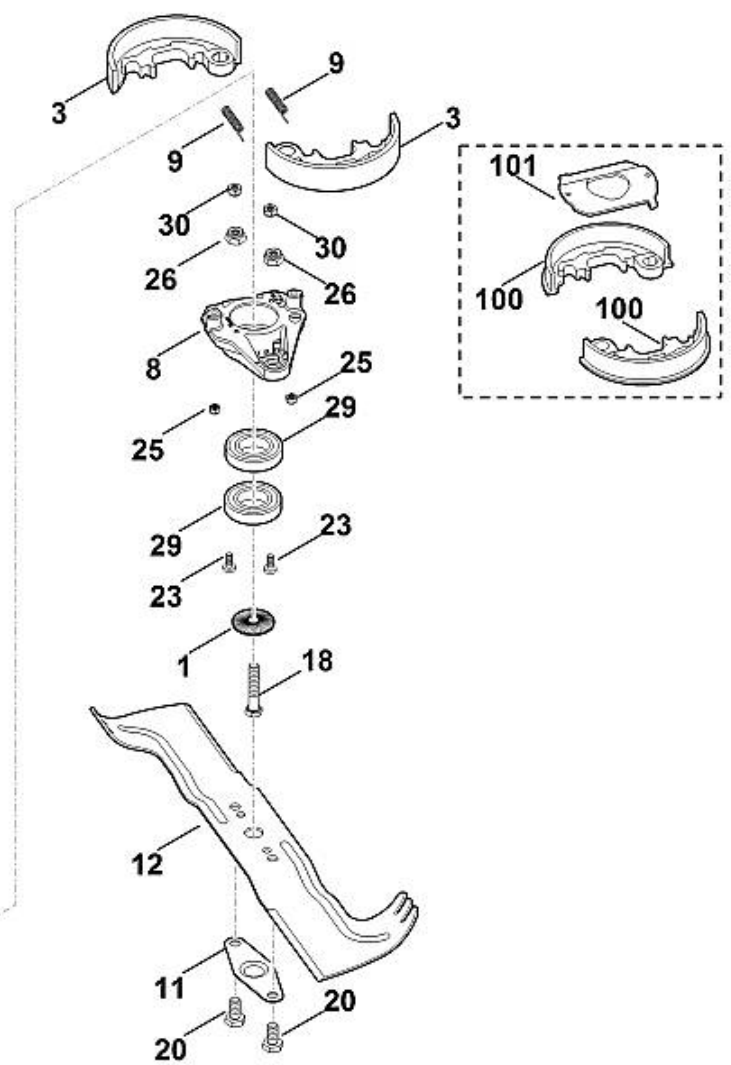
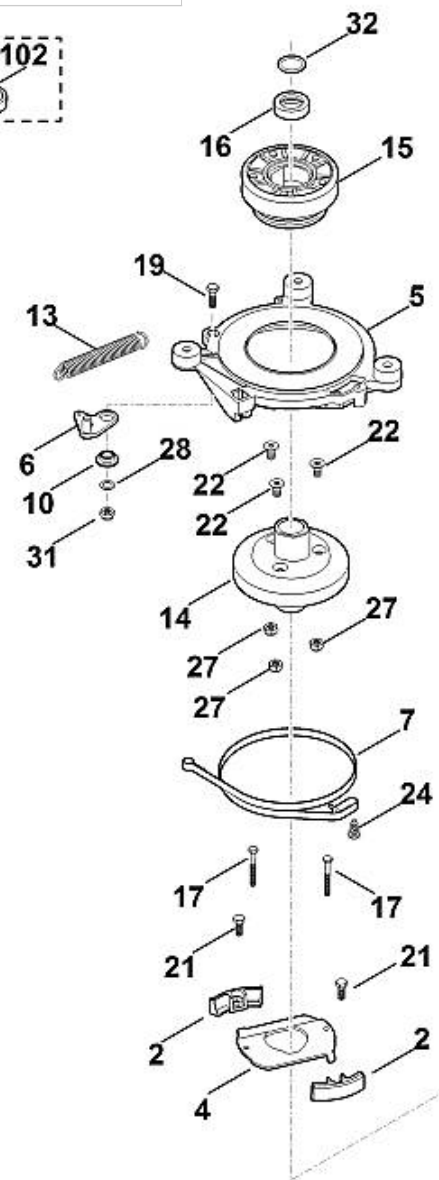
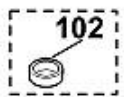


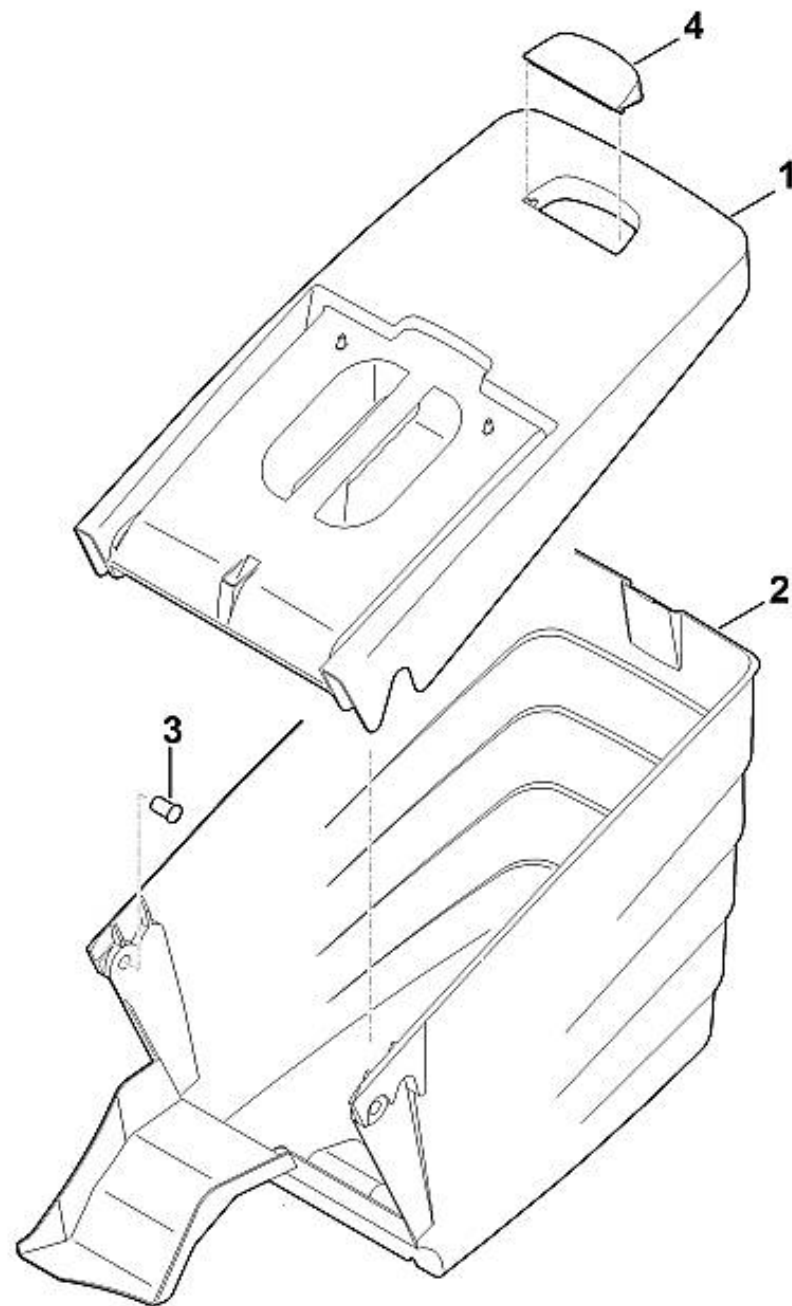
1	6375 011 1806	B&S, moteur-quatre-temps 126T02-6281-H1 (Lire les données sur le moteur, pour les pièces de rechange, voir la rubrique « Moteurs »)
1	6375 011 1805	B&S, moteur-quatre-temps 126T02-1824-B1, 126T02-4824-B1, 126T02-0281-B1, 126T02-3281-B1 (Lire les données sur le moteur, pour les pièces de rechange, voir la rubrique « Moteurs »)
2	0000 082 0413	Recouvrement cpl.
3	6340 007 1025	Silencieux d'aspiration d'air
4	9007 319 2010	Vis à six pans M8x80
5	9104 003 0820	Vis IS P4x30
6	6340 967 3850	Plaque matricule MB 545 VS
7	9307 021 0180	Rondelle 8,4
8	9007 319 2060	Vis à six pans M8x110
9	9214 320 1105	Ecrou de sécurité M8
11	6375 140 7290	Grille de protection
12	9039 488 9072	Vis 10-32x3/8"
100	6340 703 9200	Douille
101	9309 021 0200	Rondelle 10,5

	6375 007 1040	Kit de réparation BBC
		Kit de réparation BBC
		Kit de réparation BBC
		Kit de réparation BBC
1	0000 702 6600	Rondelle
2	6107 007 1035	Jeu de garniture d'embrayage

3	6375 007 1050	Jeu de mâchoire d'accouplement
4	6375 162 2000	Tôle de butée
5	6107 162 3510	Bride d'accouplement
6	6107 160 5000	Levier
7	6107 160 5400	Collier de frein
8	6107 160 2601	Dispositif de fixation

8		Dispositif de fixation
9	6107 162 7700	Ressort de pression
10	6107 162 8200	Douille
11	6107 706 8210	Tôle de protection
12	6340 702 0100	Couteau
13	6107 162 7900	Ressort de tension
14	6360 160 2901	Cloche d'embrayage
15	6360 700 2501	Poulie à gorge
15		Poulie à gorge
16	6360 764 2801	Douille d'écartement
17	9007 319 1090	Vis à six pans M5x40
18		Vis à six pans 3/8"x2 1/4" (Coller (LOCTITE 243), (60 - 65 Nm))
18	9007 319 9027	Vis à six pans 3/8"x2 1/4" (Coller (LOCTITE 243), (60 - 65 Nm))
18	9007 319 9024	Vis à six pans 3/8"x2 1/4" (Coller (LOCTITE 243), (60 - 65 Nm))
18		Vis à six pans 3/8"x2" ((60 - 65 Nm))
19	9008 318 1320	Vis à six pans M6x20
20	9008 341 2360	Vis à six pans M10x20 ((45 - 55 Nm))
21	9008 345 1280	Vis à six pans M6x16
22	9064 345 1260	Vis à tête fraisée M6x12
23	9039 488 0974	Vis taraud M5x12
24	9075 478 4117	Vis cylindrique IS D5x16
25	9212 260 0705	Ecrou à six pans M5
26	9212 260 1300	Ecrou à six pans M10
27	9214 263 0900	Ecrou de sécurité M6
28	9296 021 1569	Rondelle 10x16x0,5
29	9503 003 5632	Roulement rainuré à billes 6006-2RSD EMQ
30	9214 263 0900	Ecrou de sécurité M6
31	9214 263 0900	Ecrou de sécurité M6
32	9645 945 7692	Joint torique 22x3
100		Jeu de mâchoire d'accouplement
101		Tôle de butée
102	6360 764 2800	Douille d'écartement





1	6340 760 2100	Partie supérieure du bac de ramassage
2	6340 703 9607	Partie inférieure du bac de ramassage
2	6340 703 9606	Partie inférieure du bac de ramassage
3	6375 703 9010	Boulon
4	6375 708 8000	Volet
100	6340 703 9605	Partie inférieure du bac de ramassage

