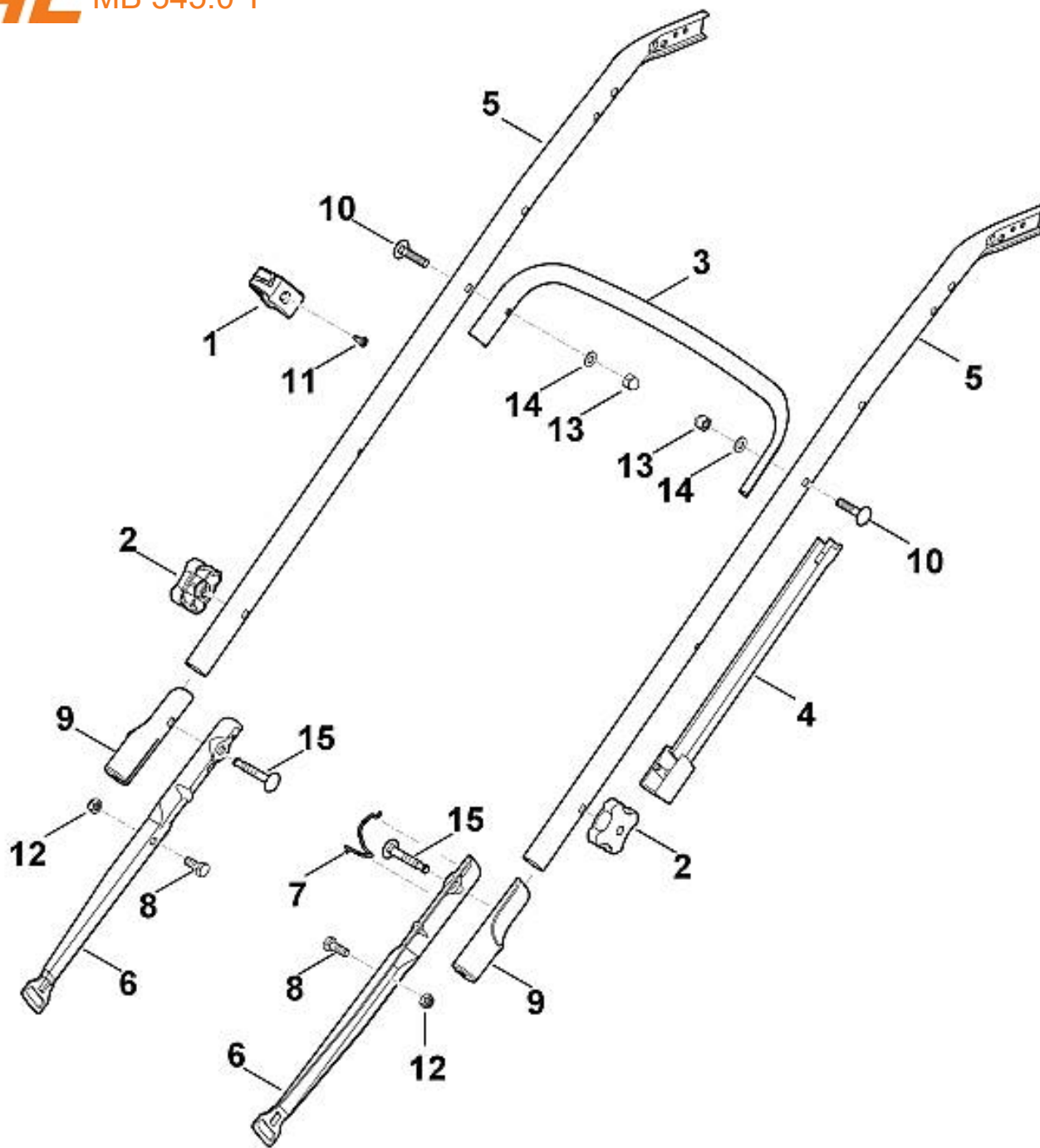
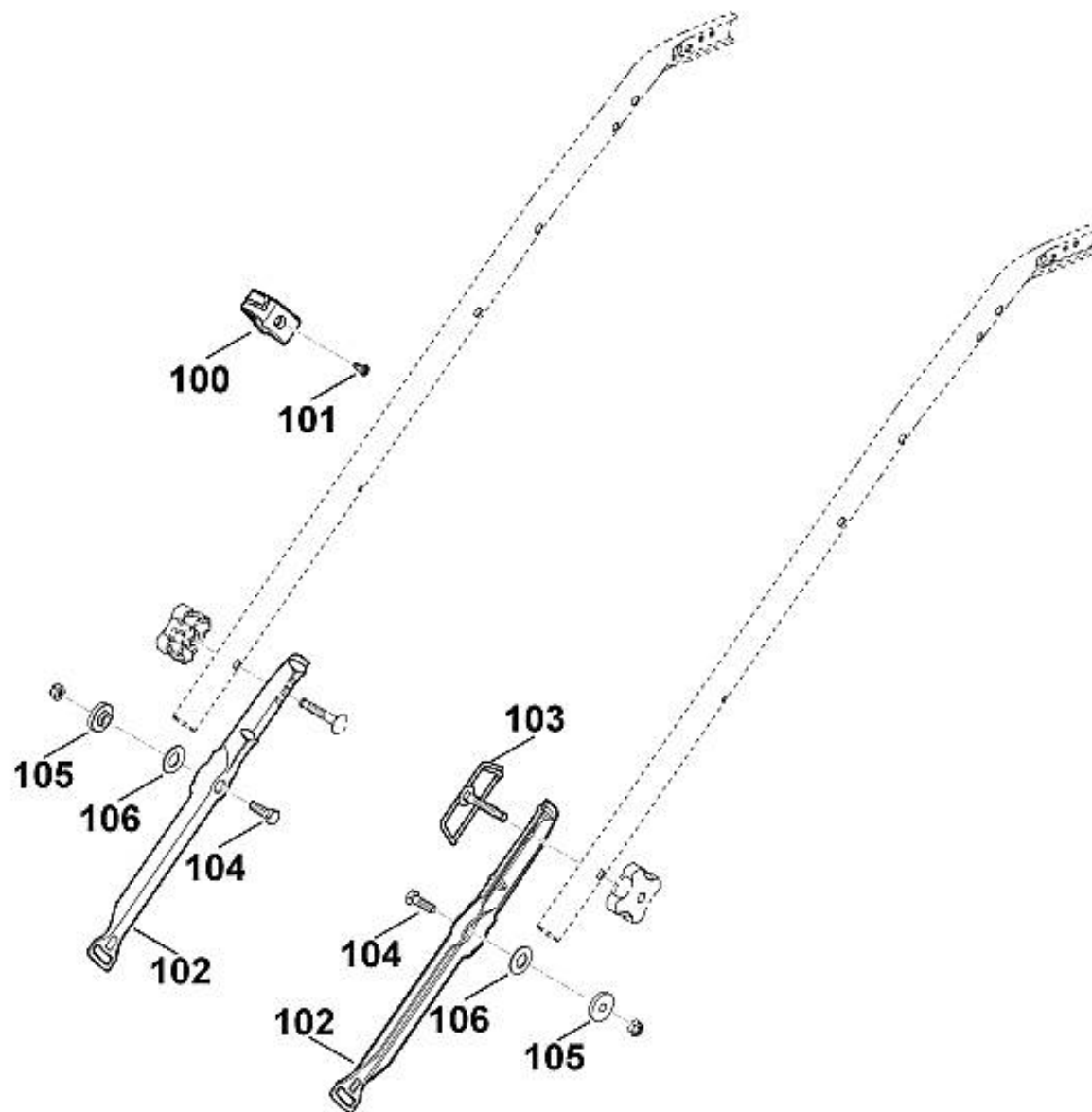


| | | |
|----|---------------|---------------------------------------|
| 1 | 6340 780 3010 | Partie supérieure du guidon |
| 1 | | Partie supérieure du guidon |
| 2 | 6340 760 1500 | Levier de commande |
| 3 | 6340 764 0210 | Levier de commande |
| 4 | 6360 182 1300 | Demi-carter |
| 5 | 6375 182 1300 | Demi-carter |
| 6 | 6375 764 0601 | Demi-carter |
| 7 | 6375 764 0615 | Demi-carter |
| 8 | 9027 318 1280 | Vis à tête bombée M6x16 |
| 9 | 9104 007 4270 | Vis taraud P5x16 |
| 10 | 9104 007 4294 | Vis taraud P5x30 |
| 11 | 9212 260 0900 | Ecrou à six pans M6 |
| 12 | 6340 700 7510 | Câble de commande (Entraînement) |
| 13 | 6340 700 7502 | Câble de commande (Coupure du moteur) |
| 13 | | Câble de commande (Coupure du moteur) |
| 13 | 6340 700 7500 | Câble de commande (Coupure du moteur) |
| 14 | 6375 764 6700 | Support |

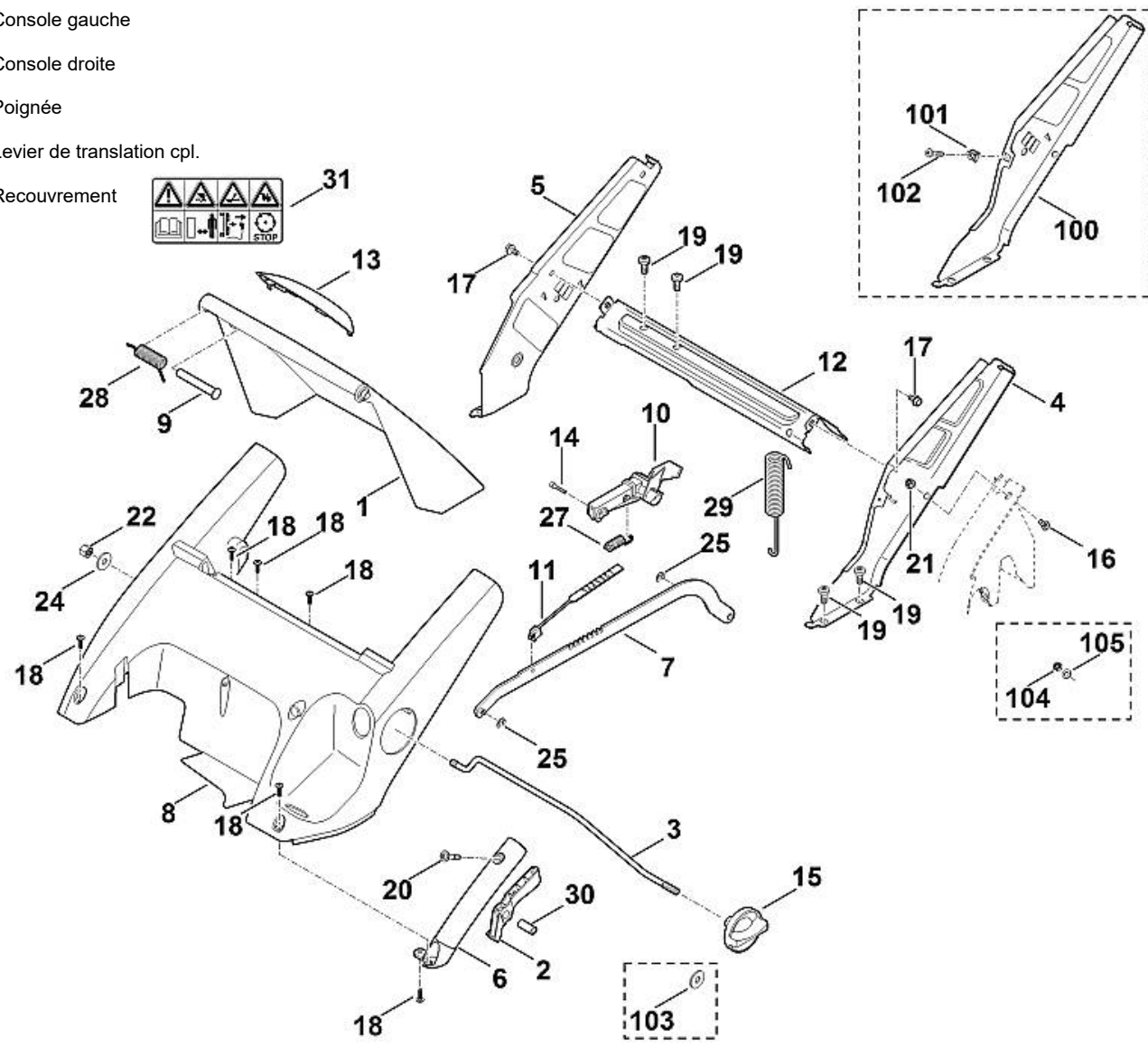


| | | |
|----|---------------|-----------------------------|
| 1 | 0000 760 3801 | Guide câble |
| 2 | 0000 760 1800 | Molette de serrage |
| 3 | 6340 703 3300 | Renfort |
| 4 | 6340 706 6600 | Guide |
| 5 | 6340 763 4900 | Partie centrale de guidon |
| 6 | 6375 763 4801 | Partie inférieure du guidon |
| 7 | 6375 706 6611 | Guide |
| 8 | 9008 318 1780 | Vis à six pans M8x16 |
| 9 | 6375 703 3800 | Douille |
| 10 | 9027 068 1901 | Vis à tête bombée M8x38 |
| 10 | 9027 068 1900 | Vis à tête bombée M8x40 |
| 11 | 9039 488 0984 | Vis taraud M5x16 |
| 12 | 9212 260 1100 | Ecrou à six pans M8 |
| 13 | 9240 216 1100 | Ecrou-chapeau M8 |
| 14 | 9291 020 0180 | Rondelle 8,4 |
| 15 | 0000 703 3705 | Vis M8x50 |
| 15 | | Vis M8x50 |

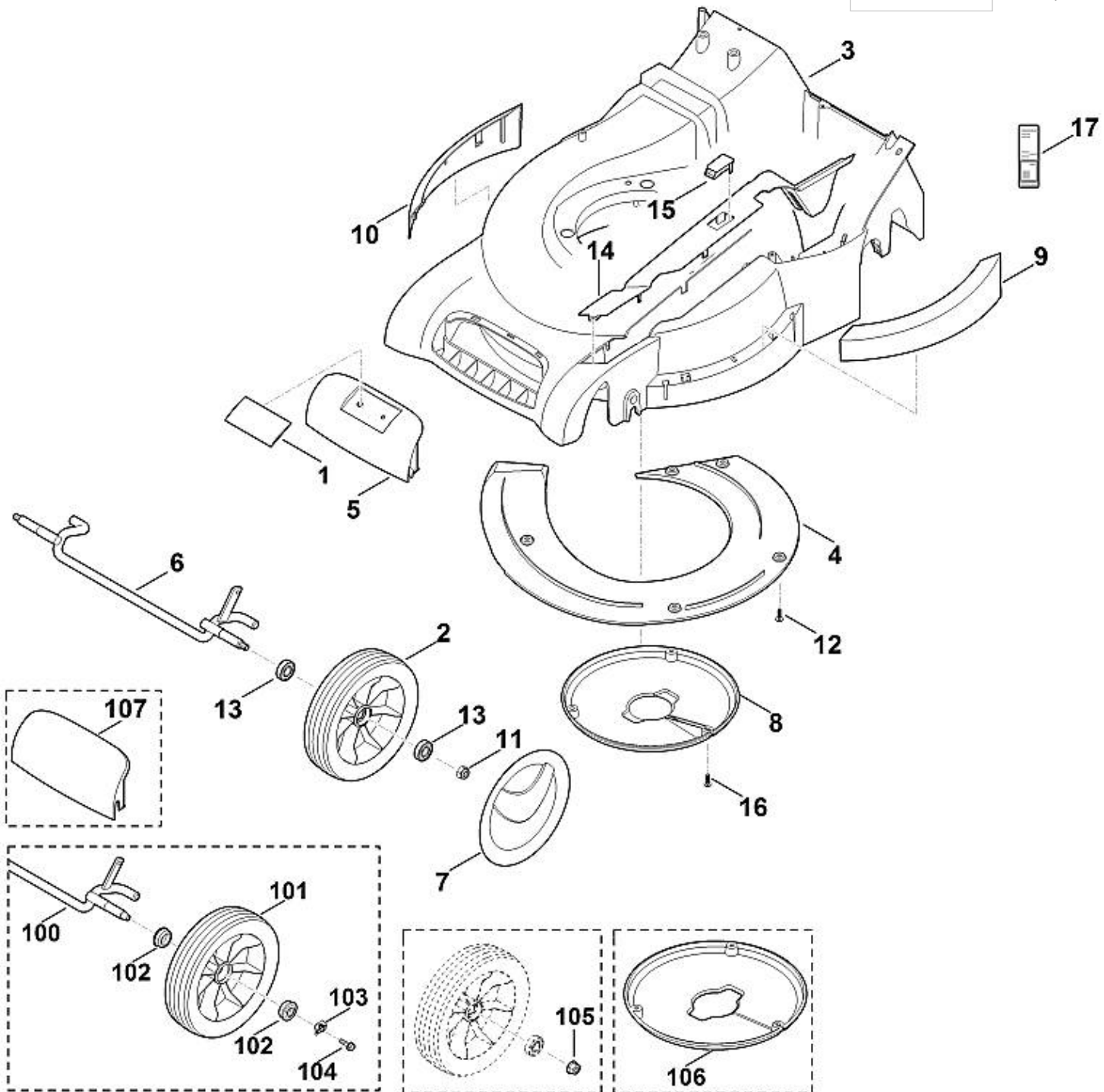


| | | |
|-----|---------------|-----------------------------|
| 100 | | Guide câble |
| 101 | 9075 478 4117 | Vis cylindrique IS D5x16 |
| 102 | 6375 763 4800 | Partie inférieure du guidon |
| 103 | 6375 700 6000 | Guide |
| 104 | 9008 318 1830 | Vis à six pans M8x25 |
| 105 | 6375 763 3000 | Coussinet |
| 106 | 9485 648 1795 | Rondelle belleville A28 |

| | | |
|---|---------------|----------------------------|
| 1 | 6340 700 2700 | Volet cpl. |
| 1 | 6340 700 2700 | Volet cpl. |
| 2 | 6340 700 7000 | Levier |
| 3 | 6340 703 1700 | Baguette |
| 4 | 6340 760 4291 | Console gauche |
| 5 | 6340 703 6205 | Console droite |
| 6 | 6340 703 6600 | Poignée |
| 7 | 6340 780 0400 | Levier de translation cpl. |
| 8 | 6340 706 0703 | Recouvrement |



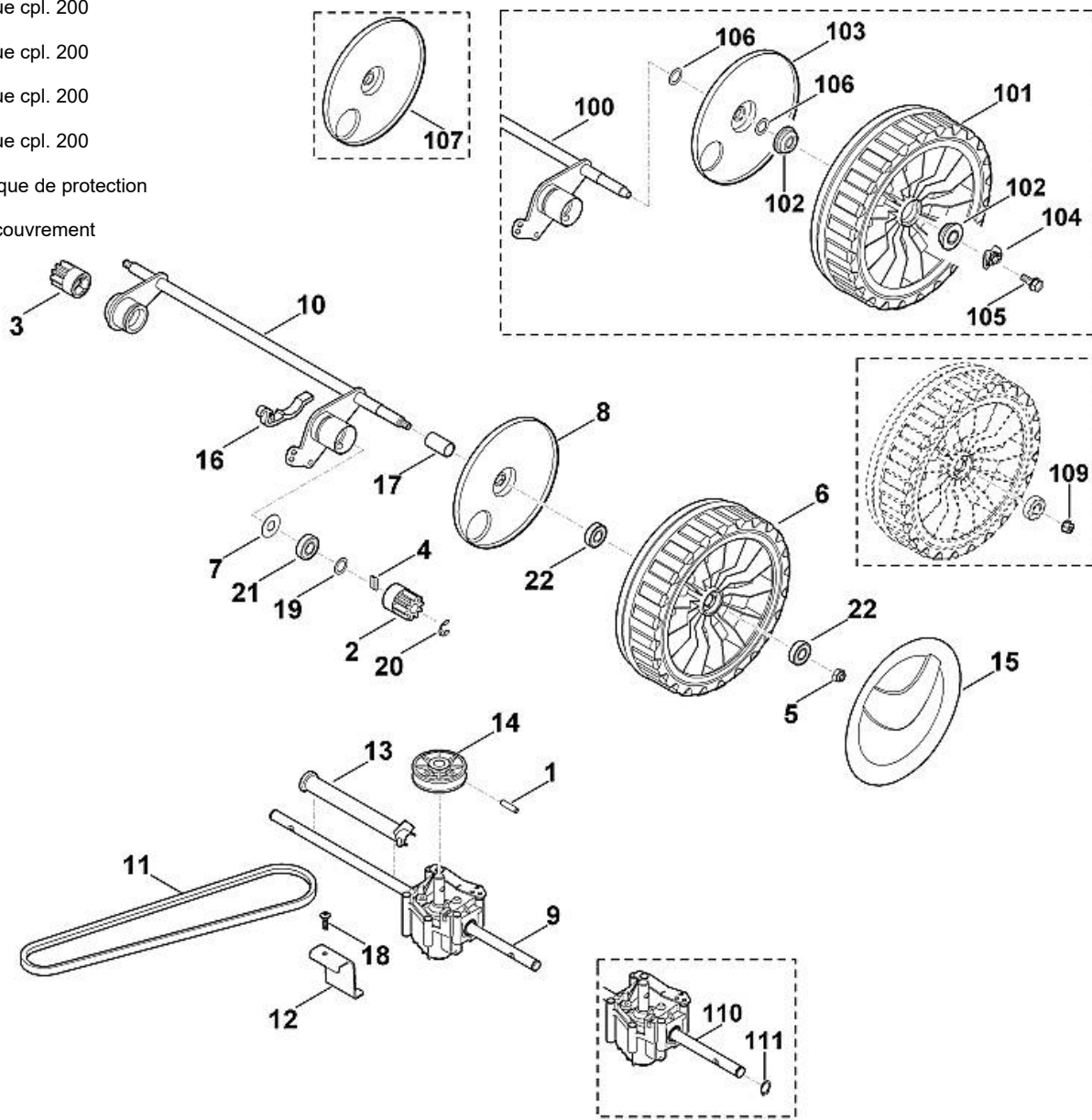
| | | |
|-----|---------------|----------------------------------|
| 8 | 6340 706 0701 | Recouvrement |
| 8 | | Recouvrement |
| 9 | 6340 706 5900 | Boulon |
| 10 | 6340 780 3190 | Segment à crans |
| 11 | 6340 763 2000 | Index |
| 12 | 6340 763 4501 | Contrefiche |
| 12 | | Contrefiche |
| 13 | 6375 706 6700 | Monture de poignée |
| 13 | | Monture de poignée |
| 14 | 6375 708 8400 | Vis M4x20 |
| 15 | 6375 760 1800 | Molette de serrage cpl. |
| 16 | 9008 319 1260 | Vis à six pans M6x12 |
| 17 | 9039 488 1230 | Vis taraud M6x8 |
| 18 | 9104 007 4270 | Vis taraud P5x16 |
| 18 | 9104 007 4270 | Vis taraud P5x16 |
| 19 | 9104 007 9975 | Vis taraud P8x18 |
| 20 | 9070 010 1050 | Vis TT-M5x28 |
| 21 | 9216 261 0901 | Ecrou à six pans M6 |
| 22 | 9241 288 1980 | Ecrou-chapeau M8 |
| 24 | 9307 021 0180 | Rondelle 8,4 |
| 25 | 9460 624 0400 | Anneau d'arrêt 4 |
| 27 | 6375 703 5111 | Ressort de tension |
| 28 | 6340 708 4500 | Ressort coudé |
| 29 | 6340 703 5100 | Ressort de tension |
| 30 | | pas de pièce de rechange séparée |
| 31 | 0000 967 3679 | Avertissement |
| 100 | | Console gauche |
| 101 | 9991 003 1045 | Écrou à cage M6 |
| 102 | 9110 313 1825 | Vis a tête plate M6x30-4.6 |
| 103 | 9307 021 0180 | Rondelle 8,4 |
| 104 | 9212 260 0900 | Ecrou à six pans M6 |
| 105 | 9291 020 0140 | Rondelle 6,4 |



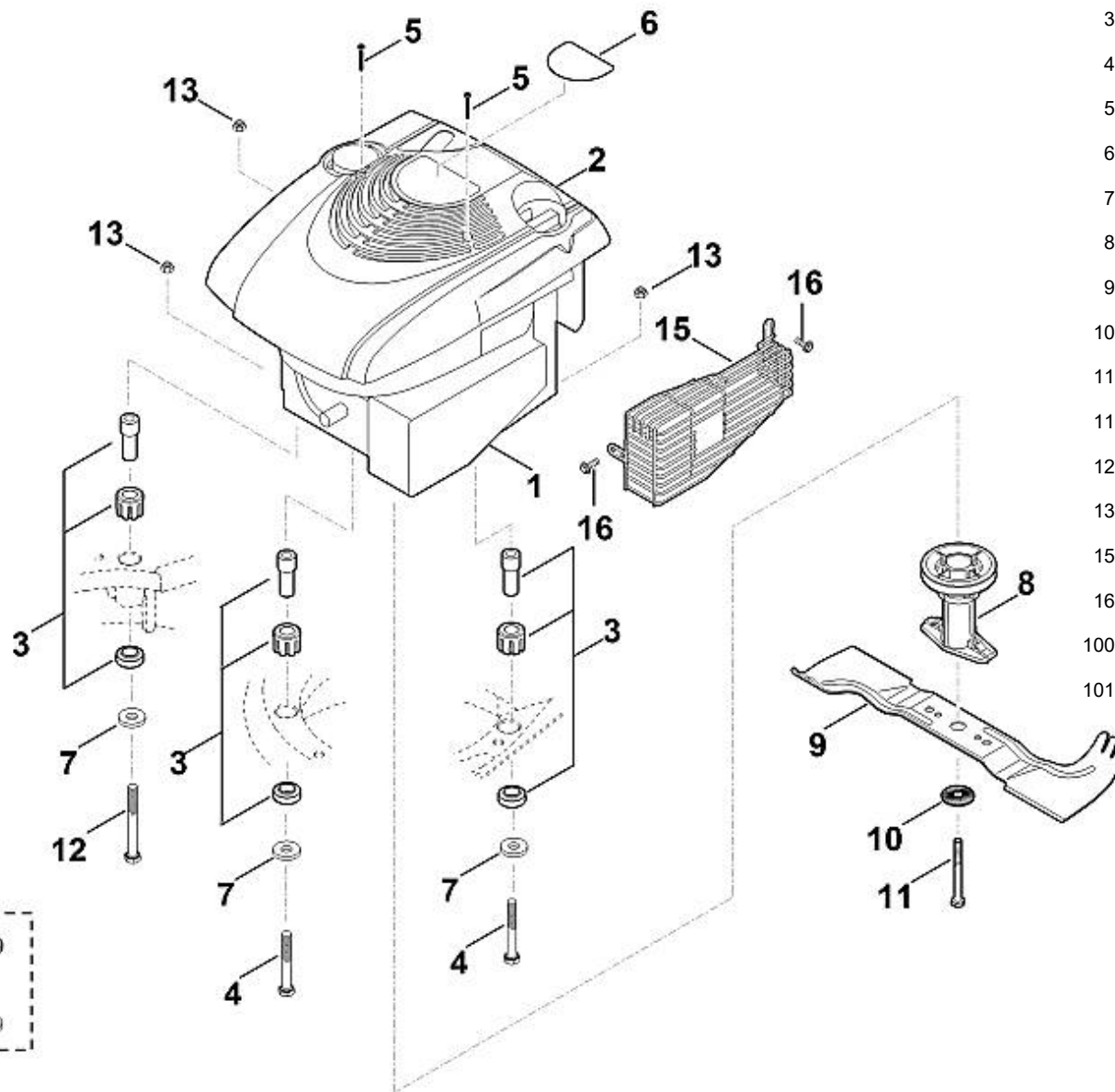
| | | |
|---|---------------|---------------|
| 1 | 0000 967 1000 | Bouclier |
| 2 | 6360 700 0400 | Roue cpl. 180 |

| | | |
|-----|---------------|---------------------------------------|
| 2 | 6340 700 0400 | Roue cpl. 180 |
| 3 | 6340 700 8510 | Carter cpl. |
| 3 | 6340 700 8509 | Carter cpl. |
| 3 | | Carter cpl. |
| 3 | | Carter cpl. |
| 4 | 6340 701 3600 | Recouvrement |
| 5 | 0000 701 3600 | Recouvrement |
| 6 | 6340 700 2401 | Axe |
| 7 | 6340 704 0301 | Chapeau de roue |
| 7 | 6340 704 0300 | Chapeau de roue |
| 8 | 6340 706 0716 | Recouvrement |
| 9 | 6340 706 7300 | Bouclier |
| 10 | 6340 706 7305 | Bouclier |
| 11 | 9212 260 1100 | Ecrou à six pans M8 |
| 12 | 9104 007 4270 | Vis taraud P5x16 |
| 13 | 9503 003 5297 | Roulement rainuré à billes 6001-2TRS |
| 13 | 9503 003 5132 | Roulement rainuré à billes 6001-2RS |
| 13 | | Roulement rainuré à billes 6001-2RS |
| 14 | 6340 780 2090 | Recouvrement |
| 15 | 6375 701 3500 | Verre indicateur |
| 16 | 9104 007 4270 | Vis taraud P5x16 |
| 17 | | Plaque matricule MB 545.0 T |
| 17 | 6340 967 0106 | Plaque matricule MB 545.0 T |
| 17 | | Plaque matricule MB 545.0 T |
| 100 | | Axe |
| 101 | | Roue |
| 102 | 9503 003 9011 | Roulement rainuré à billes 27M-3,6x12 |
| 103 | 0000 708 7000 | Anneau de serrage |
| 104 | 9039 488 0994 | Vis taraud M6x16 |
| 105 | 9216 261 1100 | Ecrou à embase M8 |
| 106 | | Recouvrement |
| 107 | 6340 701 3610 | Recouvrement |

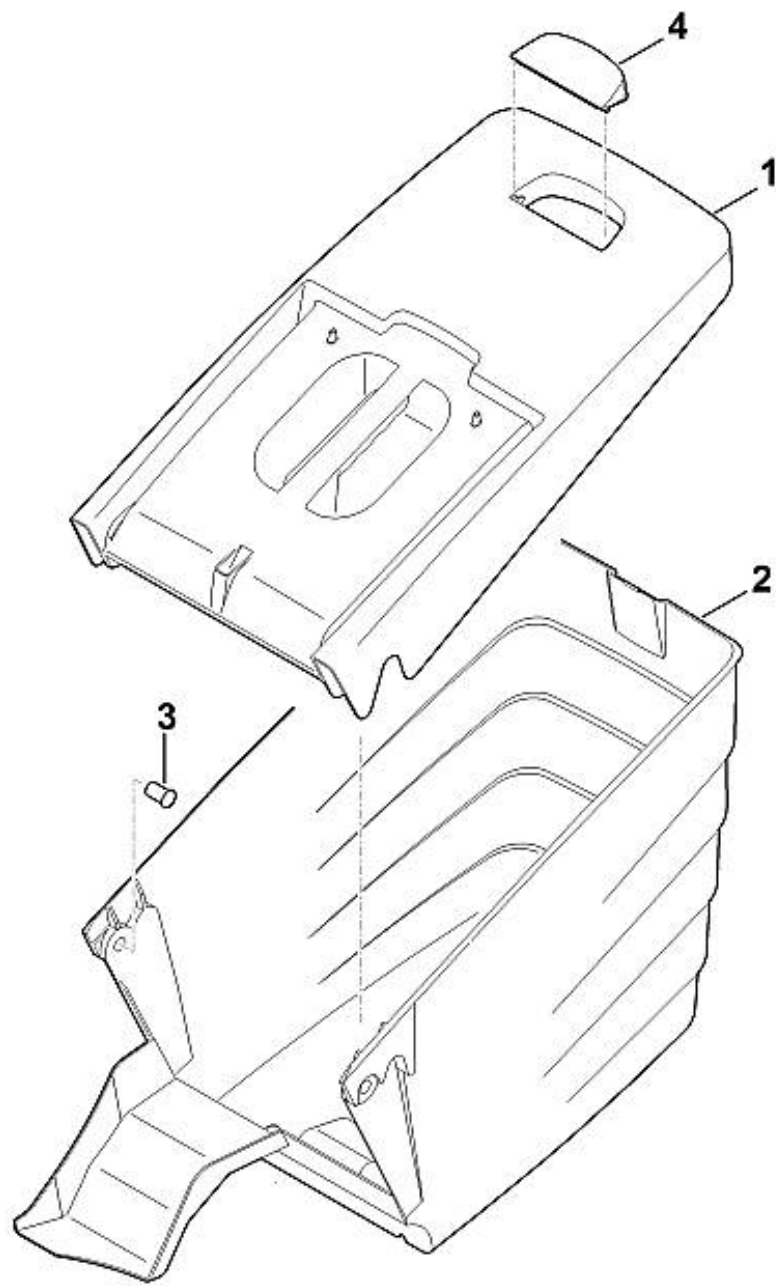
| | | |
|---|---------------|-------------------------|
| 1 | 9380 620 2700 | Goupille élastique 5x30 |
| 2 | 6105 704 7400 | Pignon |
| 3 | 6105 704 7410 | Pignon |
| 4 | 0000 704 8300 | Clavette de roue libre |
| 5 | 9212 260 1100 | Ecrou à six pans M8 |
| 6 | 6383 700 0421 | Roue cpl. 200 |
| 6 | 6383 700 0420 | Roue cpl. 200 |
| 6 | | Roue cpl. 200 |
| 6 | | Roue cpl. 200 |
| 7 | 6103 704 7910 | Disque de protection |
| 8 | 6375 704 3611 | Recouvrement |



| | | |
|-----|---------------|---------------------------------------|
| 9 | 6340 640 0101 | Transmission cpl. |
| 10 | 6340 700 2411 | Axe |
| 11 | 6340 704 2110 | Courroie trapézoïdale (Entraînement) |
| 12 | 6340 704 2710 | Support |
| 13 | 6340 706 8100 | Monture de protection |
| 14 | 6103 704 1015 | Poulie à gorge |
| 15 | 6375 704 0301 | Chapeau de roue |
| 15 | 6375 704 0300 | Chapeau de roue |
| 16 | 6375 763 2800 | Crampon d'axe |
| 17 | 6340 708 3700 | Tube d'écartement |
| 18 | 9104 007 4289 | Vis taraud P5x20 |
| 18 | 9104 007 4270 | Vis taraud P5x16 |
| 19 | 9296 021 1609 | Rondelle 12x18x0,5 |
| 20 | 9460 624 1000 | Anneau d'arrêt 10 |
| 21 | 9503 003 5297 | Roulement rainuré à billes 6001-2TRS |
| 21 | 9503 003 5132 | Roulement rainuré à billes 6001-2RS |
| 21 | | Roulement rainuré à billes 6001-2RS |
| 21 | 9503 003 5151 | Roulement rainuré à billes 6001-2Z |
| 22 | 9503 003 5297 | Roulement rainuré à billes 6001-2TRS |
| 22 | 9503 003 5132 | Roulement rainuré à billes 6001-2RS |
| 22 | | Roulement rainuré à billes 6001-2RS |
| 100 | 6340 700 2410 | Axe |
| 101 | | Roue motrice 200 |
| 102 | 9503 003 9010 | Roulement rainuré à billes 26M-4,5x12 |
| 103 | | Recouvrement |
| 104 | 0000 708 7000 | Anneau de serrage |
| 105 | 9039 488 0994 | Vis taraud M6x16 |
| 106 | 9296 021 1609 | Rondelle 12x18x0,5 |
| 107 | | Recouvrement |
| 109 | 9216 261 1100 | Ecrou à embase M8 |
| 110 | | Transmission cpl. |
| 111 | 9455 621 1130 | Circlip 12x1 |



| | | |
|-----|---------------|---|
| 1 | 6375 011 1802 | B&S, moteur-quatre-temps 126T02-6280-H1 (Lire les données sur le moteur, pour les pièces de rechange, voir la rubrique « Moteurs ») |
| 1 | | B&S, moteur-quatre-temps 126T02-4825-B1, 126T02-0280-B1, 126T02-3280-B1 (Lire les données sur le moteur, pour les pièces de rechange, voir la rubrique « Moteurs ») |
| 1 | | B&S, moteur-quatre-temps 126T02-1825-B1 (Lire les données sur le moteur, pour les pièces de rechange, voir la rubrique « Moteurs ») |
| 2 | 0000 082 0413 | Recouvrement cpl. |
| 3 | 6340 007 1025 | Silencieux d'aspiration d'air |
| 4 | 9007 319 2010 | Vis à six pans M8x80 |
| 5 | 9104 003 0820 | Vis IS P4x30 |
| 6 | 6340 967 3810 | Plaque matricule MB 545 T |
| 7 | 9307 021 0180 | Rondelle 8,4 |
| 8 | 6118 702 5001 | Support de lame |
| 9 | 6340 702 0100 | Couteau |
| 10 | 0000 702 6600 | Rondelle |
| 11 | 9008 319 9075 | Vis à six pans 3/8"x85 (Coller (LOCTITE 243), (60 - 65 Nm)) |
| 11 | 9008 319 9067 | Vis à six pans 3/8"x85 (Coller (LOCTITE 243), (60 - 65 Nm)) |
| 12 | 9007 319 2060 | Vis à six pans M8x110 |
| 13 | 9214 320 1105 | Ecrou de sécurité M8 |
| 15 | 6375 140 7290 | Grille de protection |
| 16 | 9039 488 9072 | Vis 10-32x3/8" |
| 100 | 6340 703 9200 | Douille |
| 101 | 9309 021 0200 | Rondelle 10,5 |



| | | |
|-----|---------------|---------------------------------------|
| 1 | 6340 760 2100 | Partie supérieure du bac de ramassage |
| 2 | 6340 703 9607 | Partie inférieure du bac de ramassage |
| 2 | 6340 703 9606 | Partie inférieure du bac de ramassage |
| 3 | 6375 703 9010 | Boulon |
| 4 | 6375 708 8000 | Volet |
| 100 | 6340 703 9605 | Partie inférieure du bac de ramassage |

