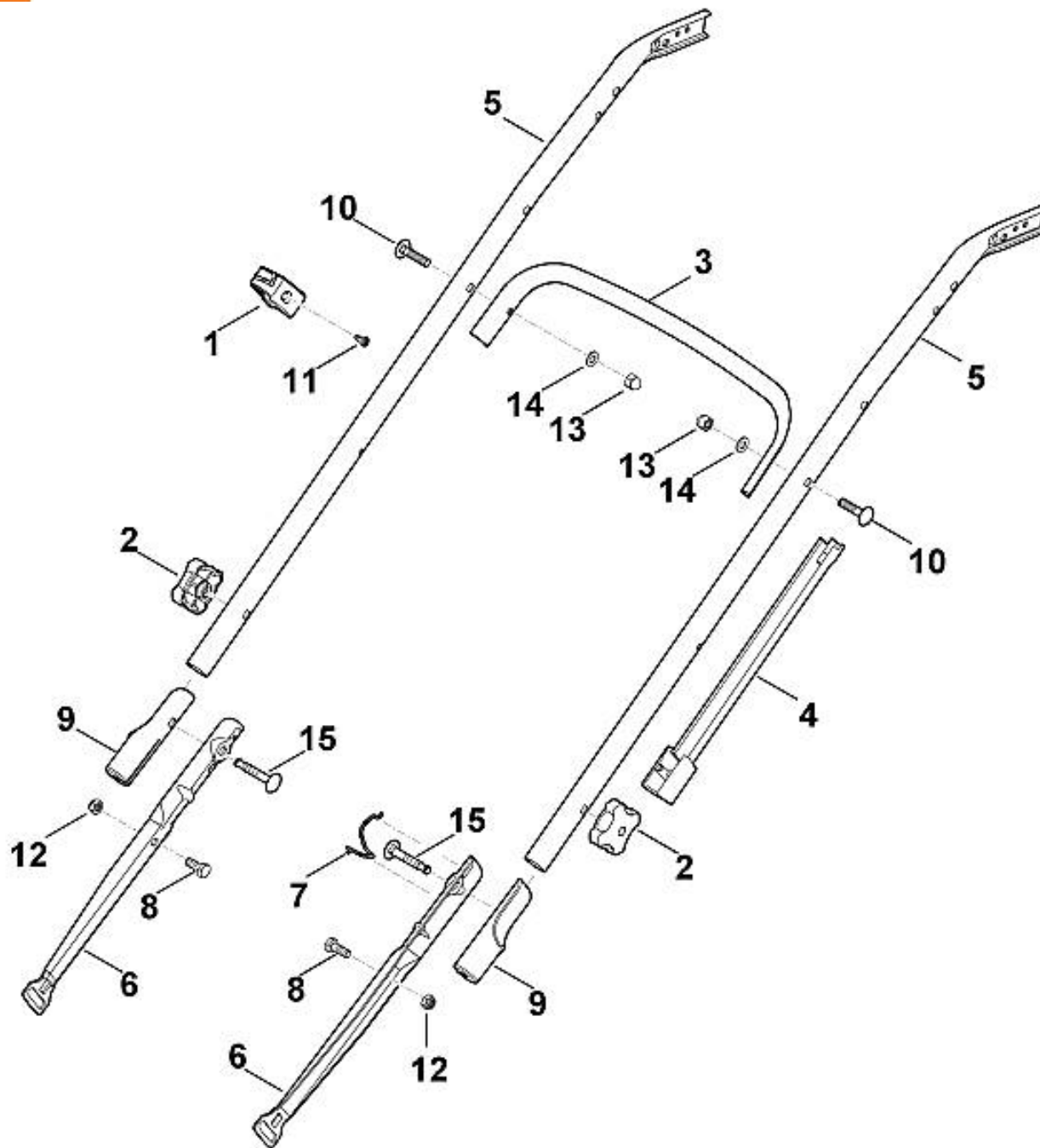
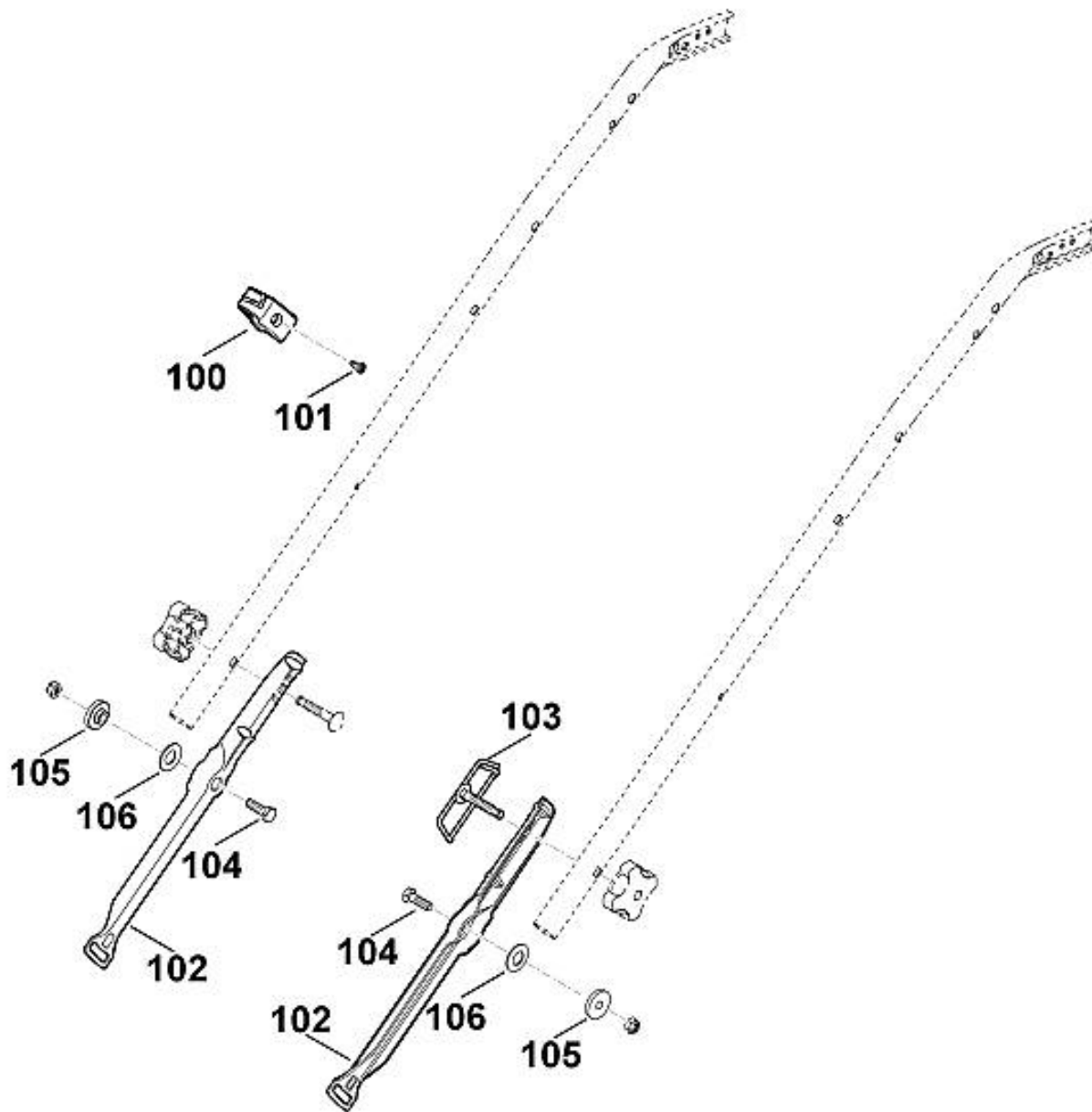


1	6340 780 3010	Partie supérieure du guidon
1		Partie supérieure du guidon
2	6340 764 0210	Levier de commande
3	6360 182 1300	Demi-carter
4	6375 182 1300	Demi-carter
5	6375 764 0601	Demi-carter
6	6375 764 0615	Demi-carter
7	9027 318 1280	Vis à tête bombée M6x16
8	9104 007 4270	Vis taraud P5x16
9	9104 007 4294	Vis taraud P5x30
10	9212 260 0900	Ecrou à six pans M6
11	6340 700 7502	Câble de commande (Coupure du moteur)
11		Câble de commande (Coupure du moteur)
11	6340 700 7500	Câble de commande (Coupure du moteur)
12	6375 764 6700	Support

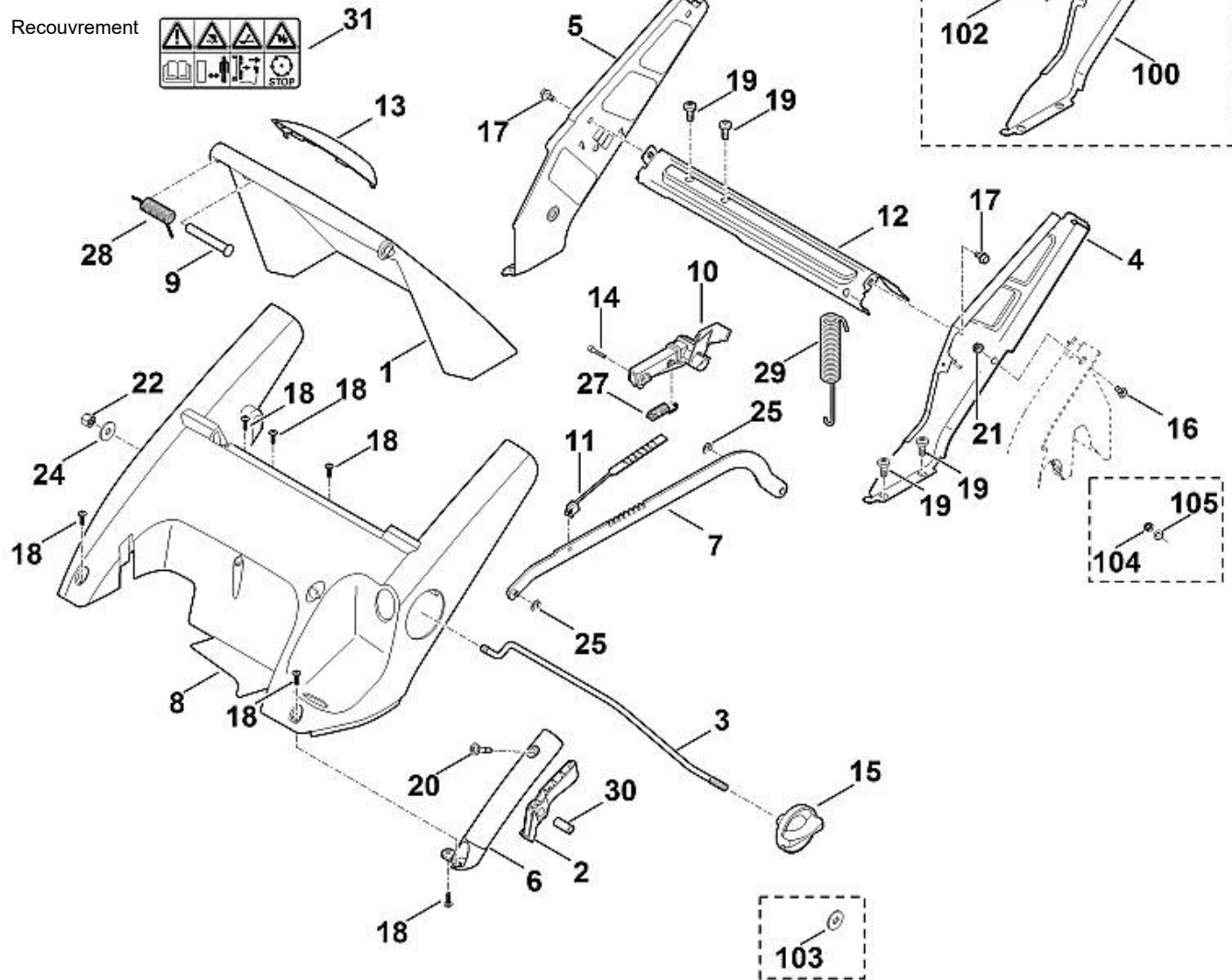


1	0000 760 3801	Guide câble
2	0000 760 1800	Molette de serrage
3	6340 703 3300	Renfort
4	6340 706 6600	Guide
5	6340 763 4900	Partie centrale de guidon
6	6375 763 4801	Partie inférieure du guidon
7	6375 706 6611	Guide
8	9008 318 1780	Vis à six pans M8x16
9	6375 703 3800	Douille
10	9027 068 1901	Vis à tête bombée M8x38
10	9027 068 1900	Vis à tête bombée M8x40
11	9039 488 0984	Vis taraud M5x16
12	9212 260 1100	Ecrou à six pans M8
13	9240 216 1100	Ecrou-chapeau M8
14	9291 020 0180	Rondelle 8,4
15	0000 703 3705	Vis M8x50
15		Vis M8x50

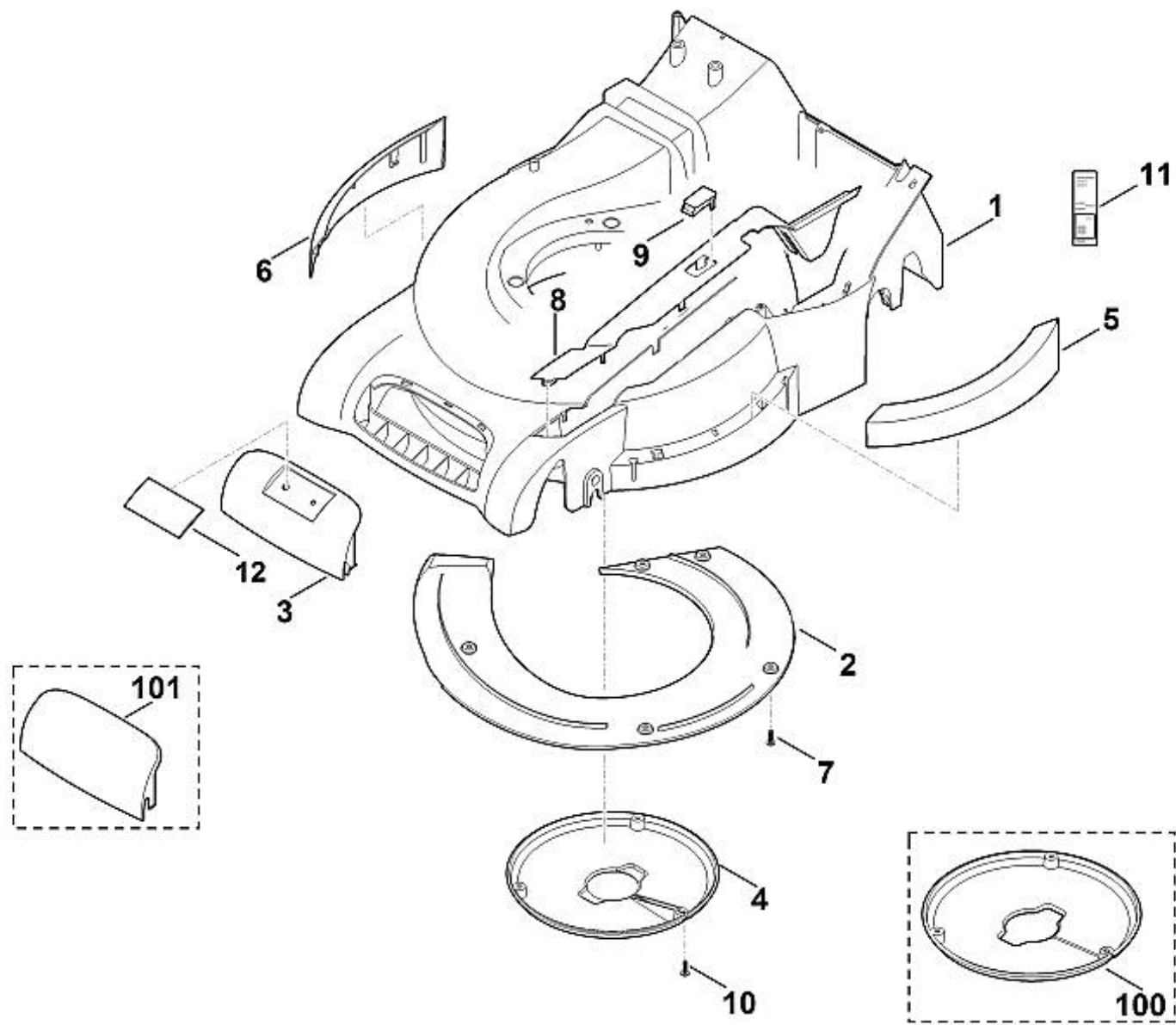


100		Guide câble
101	9075 478 4117	Vis cylindrique IS D5x16
102	6375 763 4800	Partie inférieure du guidon
103	6375 700 6000	Guide
104	9008 318 1830	Vis à six pans M8x25
105	6375 763 3000	Coussinet
106	9485 648 1795	Rondelle belleville A28

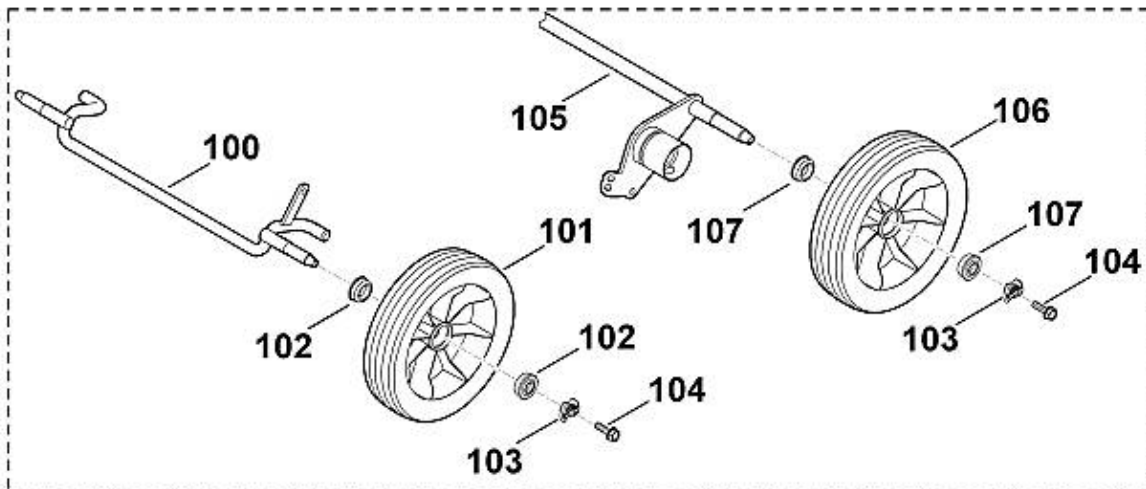
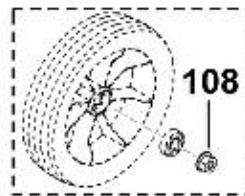
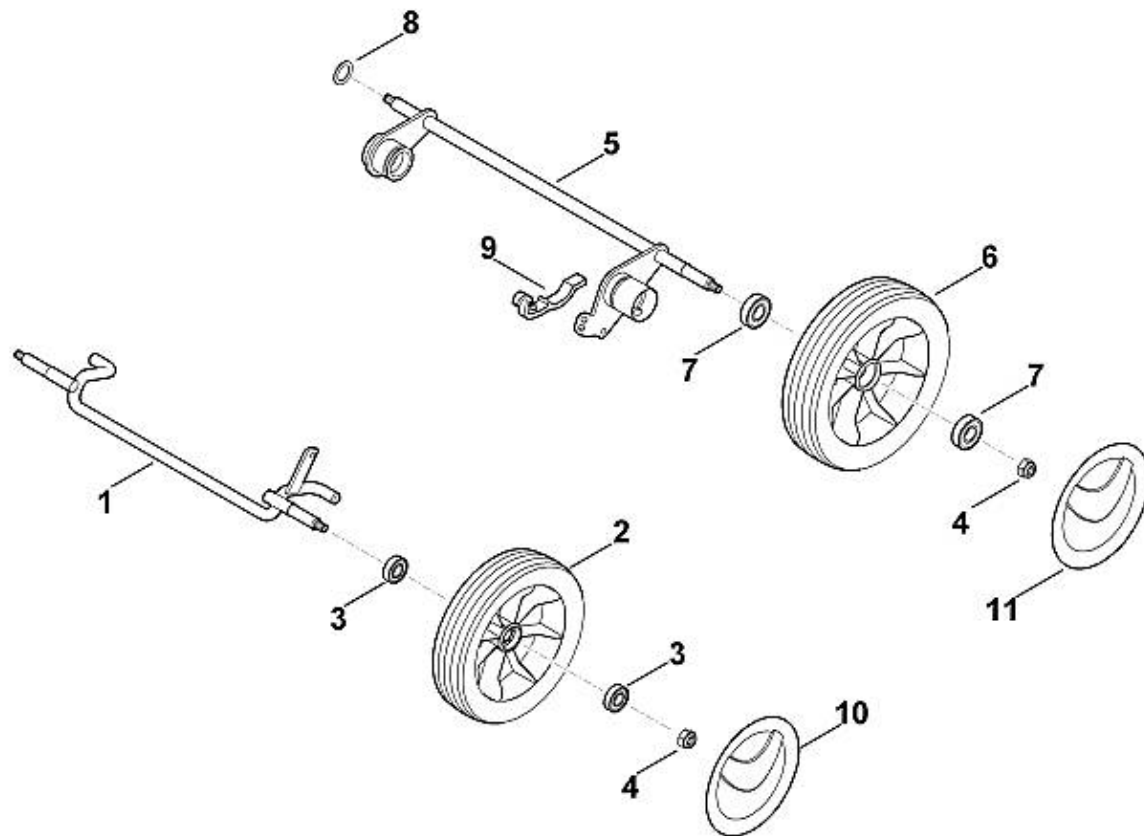
1	6340 700 2700	Volet cpl.
1	6340 700 2700	Volet cpl.
2	6340 700 7000	Levier
3	6340 703 1700	Baguette
4	6340 760 4291	Console gauche
5	6340 703 6205	Console droite
6	6340 703 6600	Poignée
7	6340 780 0400	Levier de translation cpl.
8	6340 706 0703	Recouvrement



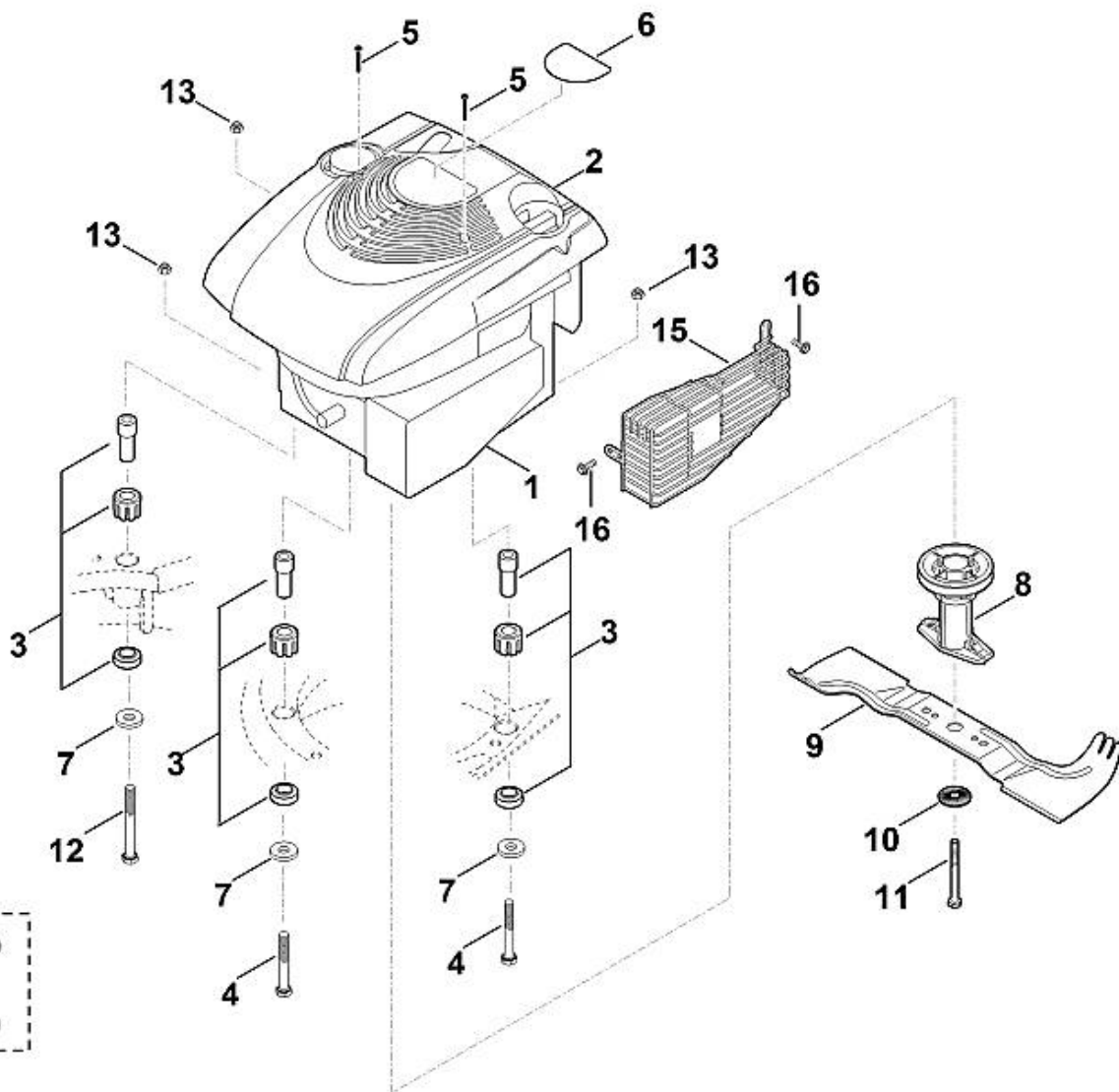
8	6340 706 0701	Recouvrement
8		Recouvrement
9	6340 706 5900	Boulon
10	6340 780 3190	Segment à crans
11	6340 763 2000	Index
12	6340 763 4501	Contrefiche
12		Contrefiche
13	6375 706 6700	Monture de poignée
13		Monture de poignée
14	6375 708 8400	Vis M4x20
15	6375 760 1800	Molette de serrage cpl.
16	9008 319 1260	Vis à six pans M6x12
17	9039 488 0994	Vis taraud M6x16
18	9104 007 4270	Vis taraud P5x16
18	9104 007 4270	Vis taraud P5x16
19	9104 007 9975	Vis taraud P8x18
20	9070 010 1050	Vis TT-M5x28
21	9216 261 0901	Ecrou à six pans M6
22	9241 288 1980	Ecrou-chapeau M8
24	9307 021 0180	Rondelle 8,4
25	9460 624 0400	Anneau d'arrêt 4
27	6375 703 5111	Ressort de tension
28	6340 708 4500	Ressort coudé
29	6340 703 5100	Ressort de tension
30		pas de pièce de rechange séparée
31	0000 967 3679	Avertissement
100		Console gauche
101	9991 003 1045	Écrou à cage M6
102	9110 313 1825	Vis a tête plate M6x30-4.6
103	9307 021 0180	Rondelle 8,4
104	9212 260 0900	Ecrou à six pans M6
105	9291 020 0140	Rondelle 6,4



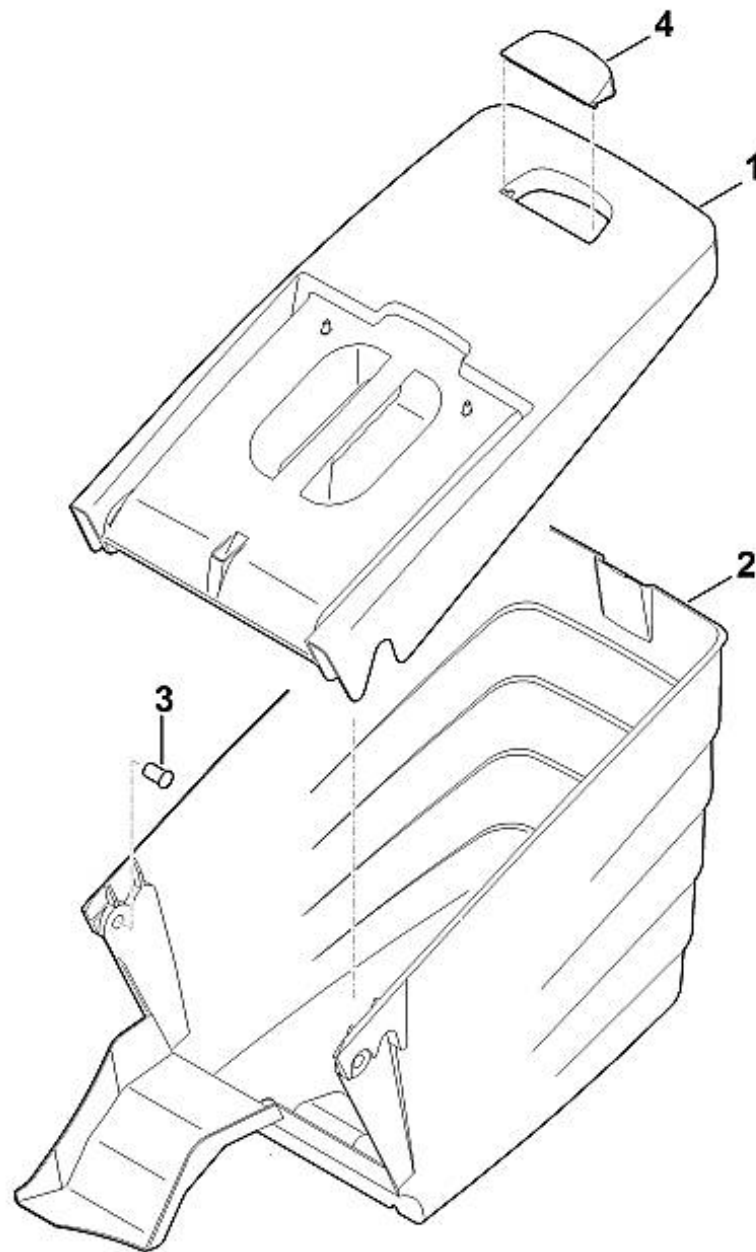
1	6340 700 8510	Carter cpl.
1	6340 700 8509	Carter cpl.
1		Carter cpl.
1		Carter cpl.
2	6340 701 3600	Recouvrement
3	0000 701 3600	Recouvrement
4	6340 706 0716	Recouvrement
5	6340 706 7300	Bouclier
6	6340 706 7305	Bouclier
7	9104 007 4270	Vis taraud P5x16
8	6340 780 2090	Recouvrement
9	6375 701 3500	Verre indicateur
10	9104 007 4270	Vis taraud P5x16
11		Plaque matricule MB 545.0
11	6340 967 0102	Plaque matricule MB 545.0
11		Plaque matricule MB 545.0
12	0000 967 1000	Bouclier
100		Recouvrement
101	6340 701 3610	Recouvrement



1	6340 700 2401	Axe
2	6360 700 0400	Roue cpl. 180
2	6340 700 0400	Roue cpl. 180
3	9503 003 5297	Roulement rainuré à billes 6001-2TRS
3	9503 003 5132	Roulement rainuré à billes 6001-2RS
3		Roulement rainuré à billes 6001-2RS
4	9212 260 1100	Ecrou à six pans M8
5	6340 700 2416	Axe
6	6364 700 0400	Roue cpl. 200
6	6340 700 0410	Roue cpl. 200
7	9503 003 5297	Roulement rainuré à billes 6001-2TRS
7	9503 003 5132	Roulement rainuré à billes 6001-2RS
7		Roulement rainuré à billes 6001-2RS
8	9296 021 1609	Rondelle 12x18x0,5
9	6375 763 2800	Crampon d'axe
10	6340 704 0301	Chapeau de roue
10	6340 704 0300	Chapeau de roue
11	6375 704 0301	Chapeau de roue
11	6375 704 0300	Chapeau de roue
100		Axe
101		Roue
102	9503 003 9011	Roulement rainuré à billes 27M-3,6x12
103	0000 708 7000	Anneau de serrage
104	9039 488 0994	Vis taraud M6x16
105		Axe
106		Roue
107	9503 003 9011	Roulement rainuré à billes 27M-3,6x12
108	9216 261 1100	Ecrou à embase M8



1	6375 011 1802	
1		B&S, moteur-quatre-temps 126T02-4825-B1, 126T02-0280-B1, 126T02-3280-B1 (Lire les données sur le moteur, pour les pièces de rechange, voir la rubrique « Moteurs »)
1		B&S, moteur-quatre-temps 126T02-1825-B1 (Lire les données sur le moteur, pour les pièces de rechange, voir la rubrique « Moteurs »)
2	0000 082 0413	Recouvrement cpl.
3	6340 007 1025	Silencieux d'aspiration d'air
4	9007 319 2010	Vis à six pans M8x80
5	9104 003 0820	Vis IS P4x30
6		Plaque matricule MB 545
7	9307 021 0180	Rondelle 8,4
8	6118 702 5001	Support de lame
9	6340 702 0100	Couteau
10	0000 702 6600	Rondelle
11	9008 319 9075	Vis à six pans 3/8"x85 (Coller (LOCTITE 243), (60 - 65 Nm))
11	9008 319 9067	Vis à six pans 3/8"x85 (Coller (LOCTITE 243), (60 - 65 Nm))
12	9007 319 2060	Vis à six pans M8x110
13	9214 320 1105	Ecrou de sécurité M8
15	6375 140 7290	Grille de protection
16	9039 488 9072	Vis 10-32x3/8"
100	6340 703 9200	Douille
101	9309 021 0200	Rondelle 10,5



1	6340 760 2100	Partie supérieure du bac de ramassage
2	6340 703 9607	Partie inférieure du bac de ramassage
2	6340 703 9606	Partie inférieure du bac de ramassage
3	6375 703 9010	Boulon
4	6375 708 8000	Volet
100	6340 703 9605	Partie inférieure du bac de ramassage

