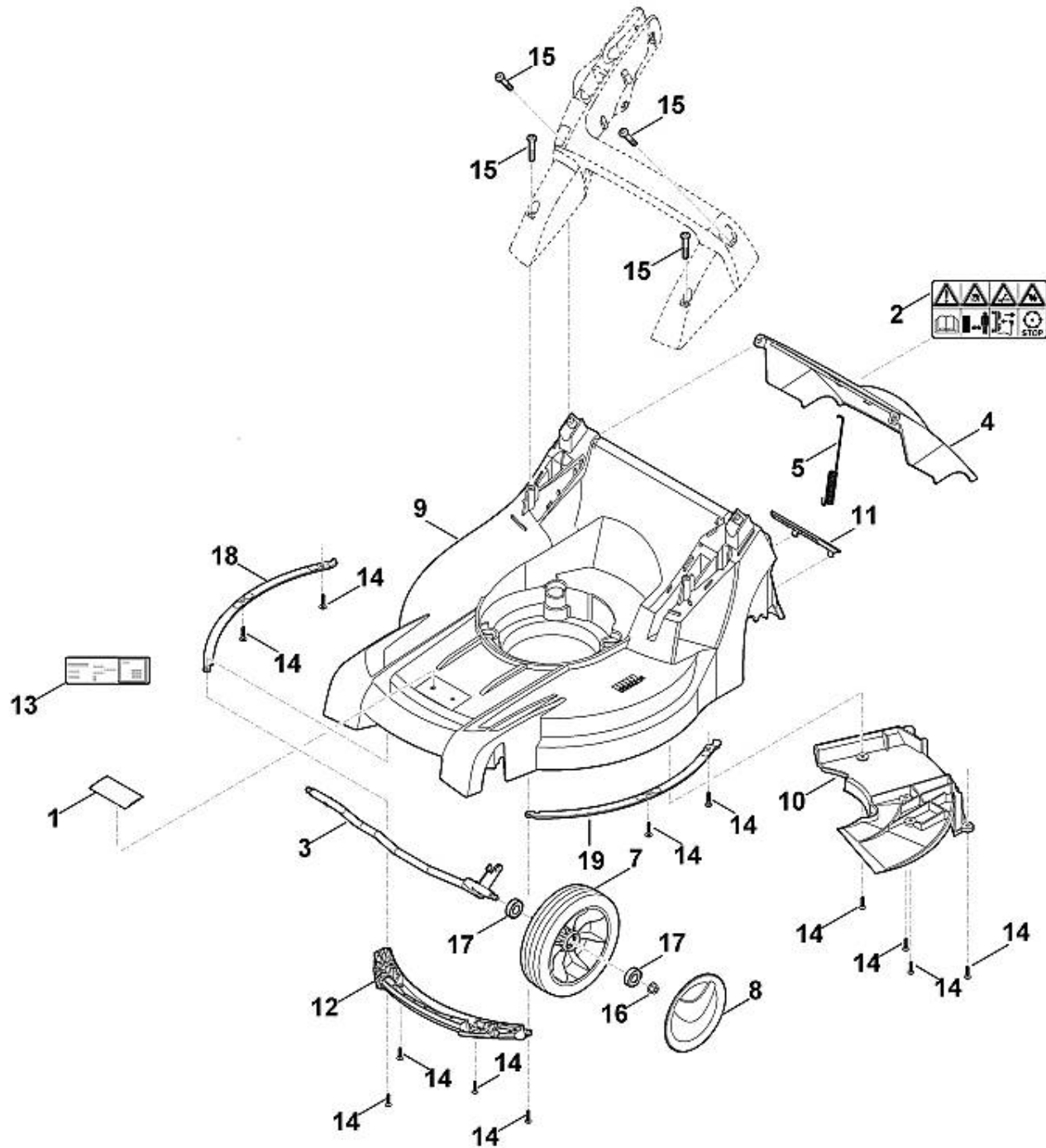
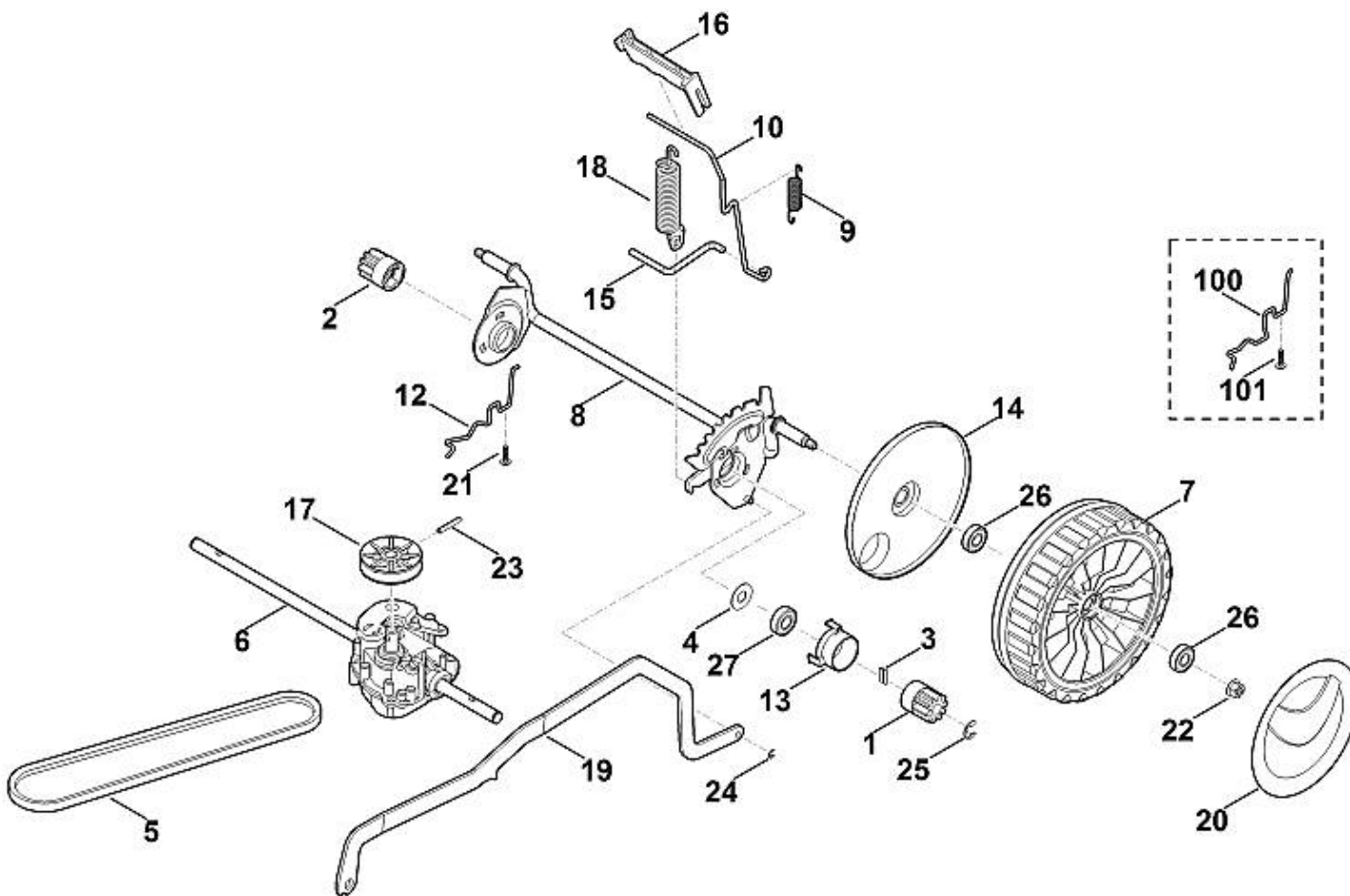


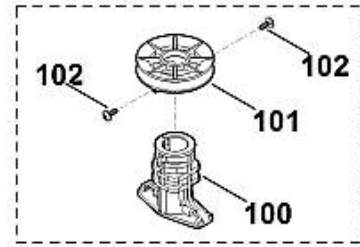
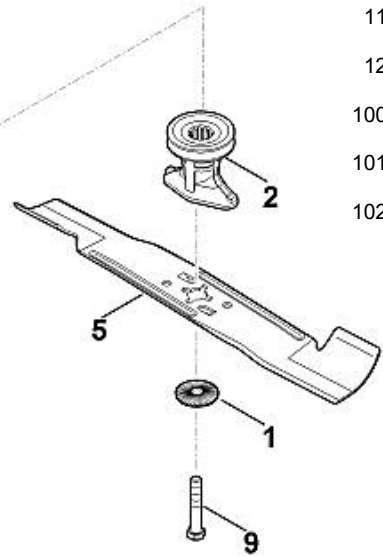
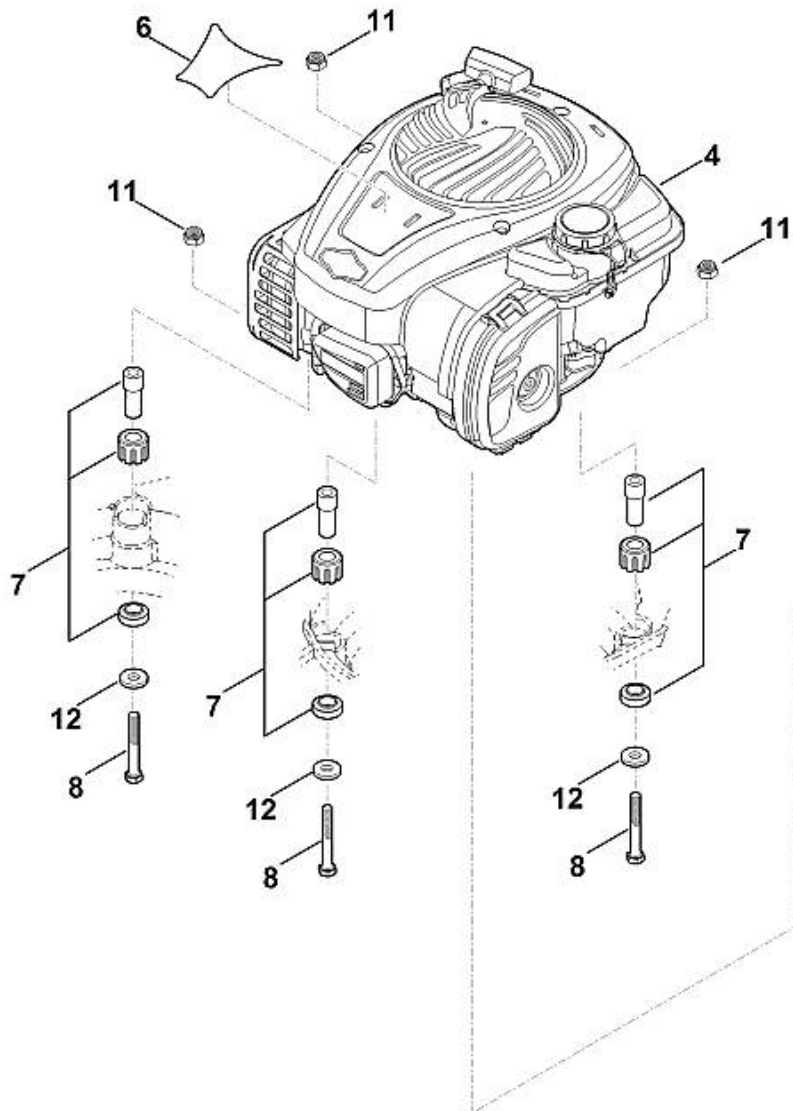
| | | |
|-----|---------------|---------------------------------------|
| 1 | 0000 760 3820 | Guide câble |
| 2 | 6338 703 3700 | Vis |
| 3 | 6338 703 3800 | Douille |
| 4 | 6338 703 4900 | Ressort coudé |
| 5 | 6338 703 6205 | Console |
| 6 | 6338 763 6010 | Levier d'encliquetage |
| 7 | 6338 780 2800 | Partie inférieure du guidon |
| 8 | 6358 700 7521 | Câble de commande (Coupure du moteur) |
| 9 | 6358 700 7531 | Câble de commande (Entraînement) |
| 9 | 6358 700 7530 | Câble de commande (Entraînement) |
| 10 | 6358 706 0735 | Recouvrement |
| 11 | 6358 763 5015 | Partie supérieure du guidon |
| 11 | 6358 763 5010 | Partie supérieure du guidon |
| 12 | 6358 764 0200 | Levier de commande |
| 13 | 6358 764 0211 | Levier de commande |
| 14 | 9037 319 1901 | Vis cylindrique M8x40 ((18 - 22 Nm)) |
| 15 | 9039 488 0984 | Vis taraud M5x16 |
| 16 | 9104 007 4289 | Vis taraud P5x20 |
| 17 | 9104 007 9985 | Vis taraud P8x30 |
| 18 | 9214 261 1105 | Ecrou de sécurité M8 |
| 19 | 9485 648 2044 | Rondelle belleville 34x12,2x1,5 |
| 20 | 9216 261 1100 | Ecrou à embase M8 |
| 100 | 6358 764 0210 | Levier de commande |
| 101 | 6358 700 7520 | Câble de commande (Coupure du moteur) |



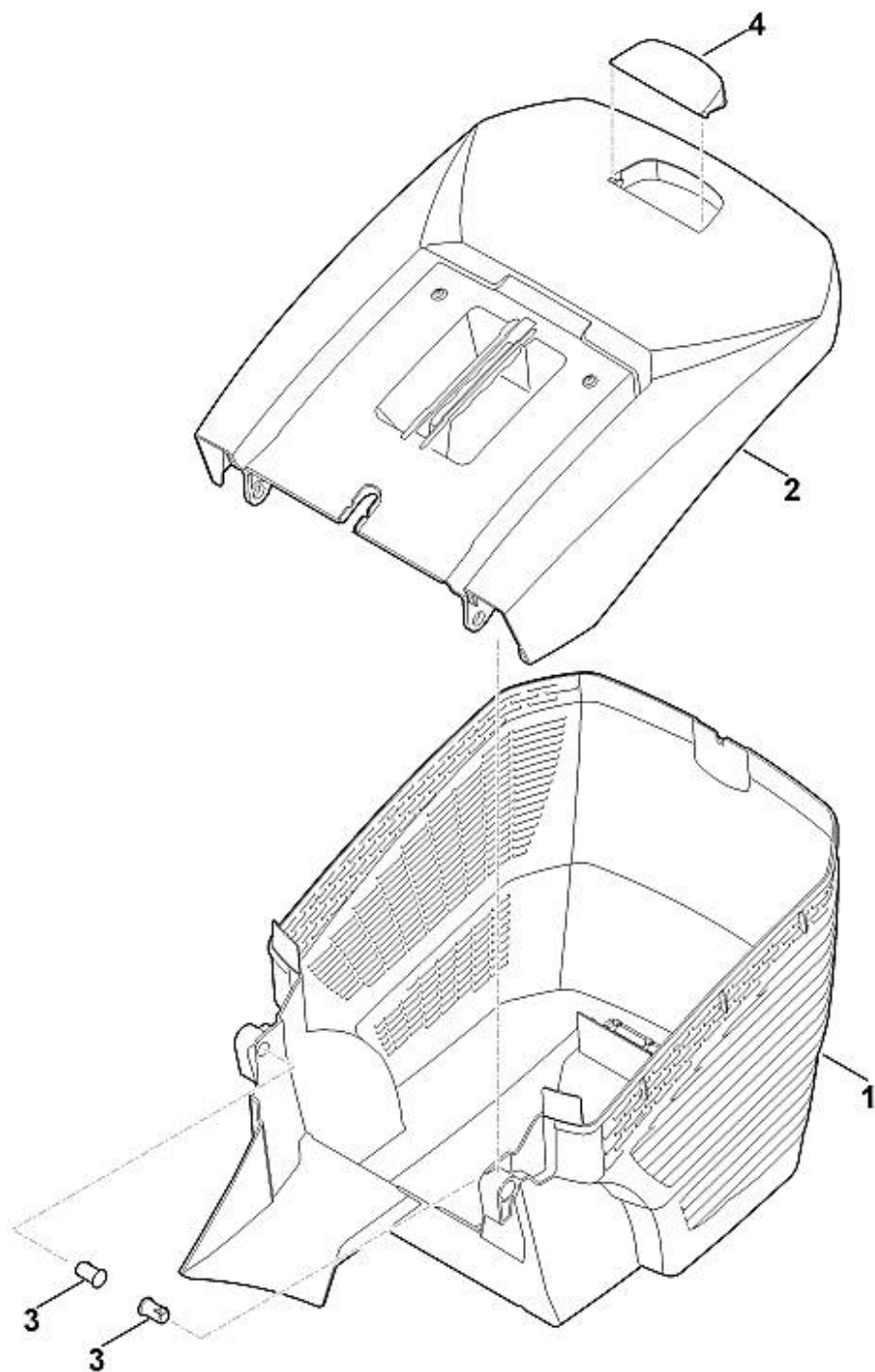
| | | |
|----|---------------|--------------------------------------|
| 1 | 0000 967 1000 | Bouclier |
| 2 | 0000 967 3679 | Avertissement |
| 3 | 6338 700 2420 | Axe |
| 4 | 6338 700 2700 | Volet cpl. |
| 5 | 6338 703 5110 | Ressort de tension |
| 7 | 6360 700 0400 | Roue cpl. 180 |
| 7 | 6340 700 0400 | Roue cpl. 180 |
| 8 | 6340 704 0301 | Chapeau de roue |
| 8 | 6340 704 0300 | Chapeau de roue |
| 9 | 6358 700 8510 | Carter |
| 9 | 6358 700 8505 | Carter |
| 10 | 6358 706 0707 | Recouvrement |
| 10 | 6358 706 0700 | Recouvrement |
| 11 | 6358 706 0710 | Recouvrement |
| 12 | 6358 706 0720 | Support d'axe de roue |
| 13 | 6358 967 0120 | Plaque matricule MB 448.1 TC |
| 14 | 9104 007 4289 | Vis taraud P5x20 ((0,75 - 1,25 Nm)) |
| 15 | 9104 007 9990 | Vis taraud P8x40 ((3 - 4 Nm)) |
| 16 | 9216 261 1100 | Ecrou à embase M8 ((7 - 9 Nm)) |
| 17 | 9503 003 5297 | Roulement rainuré à billes 6001-2TRS |
| 17 | 9503 003 5132 | Roulement rainuré à billes 6001-2RS |
| 18 | 6358 703 6305 | Barre droite |
| 19 | 6358 703 6300 | Barre gauche |



| | | |
|-----|---------------|--------------------------------------|
| 1 | 0000 640 2500 | Pignon |
| 2 | 0000 640 2505 | Pignon |
| 3 | 0000 704 8300 | Clavette de roue libre |
| 4 | 6103 704 7910 | Disque de protection |
| 5 | 6336 704 2100 | Courroie trapézoïdale |
| 6 | 6338 640 0100 | Réducteur cpl. |
| 7 | 6338 700 0490 | Roue motrice 200 |
| 7 | 6338 700 0400 | Roue motrice 200 |
| 8 | 6338 700 2415 | Axe |
| 9 | 6338 703 5100 | Ressort de tension |
| 10 | 6338 703 6700 | Levier |
| 12 | 6338 704 1205 | Butée d'essieu droite |
| 13 | 6338 704 3200 | Douille |
| 14 | 6338 704 3600 | Recouvrement |
| 15 | 6338 763 6000 | Levier d'encliquetage |
| 16 | 6338 791 4800 | Levier de déclenchement |
| 17 | 6350 704 1000 | Poulie à gorge |
| 18 | 6358 703 5100 | Ressort de tension |
| 19 | 6358 703 8810 | Levier de translation |
| 20 | 6375 704 0301 | Chapeau de roue |
| 20 | 6375 704 0300 | Chapeau de roue |
| 21 | 9104 007 4289 | Vis taraud P5x20 ((0,75 - 1,25 Nm)) |
| 22 | 9216 261 1100 | Ecrou à embase M8 ((7 - 9 Nm)) |
| 23 | 9380 620 2660 | Goupille élastique 5x26 |
| 24 | 9460 624 0400 | Anneau d'arrêt 4 |
| 25 | 9460 624 1000 | Anneau d'arrêt 10 |
| 26 | 9503 003 5297 | Roulement rainuré à billes 6001-2TRS |
| 26 | 9503 003 5132 | Roulement rainuré à billes 6001-2RS |
| 27 | 9503 003 5297 | Roulement rainuré à billes 6001-2TRS |
| 27 | 9503 003 5132 | Roulement rainuré à billes 6001-2RS |
| 100 | 6338 704 1200 | Butée d'essieu gauche |
| 101 | 9104 007 4289 | Vis taraud P5x20 ((0,75 - 1,25 Nm)) |



| | | |
|-----|---------------|---|
| 1 | 0000 702 6600 | Rondelle |
| 2 | 0000 702 5000 | Support de lame |
| 4 | | B&S, moteur-quatre-temps 09P702-0201-H1 (Lire les données sur le moteur, pour les pièces de rechange, voir la rubrique « Moteurs ») |
| 4 | 6358 011 1820 | B&S, moteur-quatre-temps 09P702-0054-H1 (Lire les données sur le moteur, pour les pièces de rechange, voir la rubrique « Moteurs ») |
| 5 | 6358 702 0100 | Couteau |
| 6 | 6358 967 3820 | Plaque matricule MB 448 TC |
| 7 | 6375 007 1007 | Silencieux d'aspiration d'air |
| 8 | 9007 319 2010 | Vis à six pans M8x80 ((20 - 26 Nm)) |
| 9 | 9008 319 9028 | Vis à six pans 3/8"x2 1/4" (Coller (LOCTITE 243), (60 - 65 Nm)) |
| 9 | 9007 319 9027 | Vis à six pans 3/8"x2 1/4" (Coller (LOCTITE 243), (60 - 65 Nm)) |
| 9 | 9007 319 9024 | Vis à six pans 3/8"x2 1/4" (Coller (LOCTITE 243), (60 - 65 Nm)) |
| 11 | 9214 320 1105 | Ecrou de sécurité M8 |
| 12 | 9307 021 0180 | Rondelle 8,4 |
| 100 | 6105 702 5021 | Support de lame |
| 101 | 6336 704 1000 | Poulie à gorge |
| 102 | 9104 007 4260 | Vis taraud P5x12 |



| | | |
|---|---------------|---------------------------------------|
| 1 | 6338 703 9604 | Partie inférieure du bac de ramassage |
| 1 | 6338 703 9605 | Partie inférieure du bac de ramassage |
| 2 | 6338 760 2100 | Partie supérieure du bac de ramassage |
| 3 | 6375 703 9010 | Boulon |
| 4 | 6375 708 8000 | Volet |