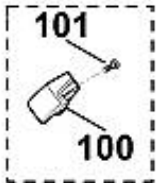
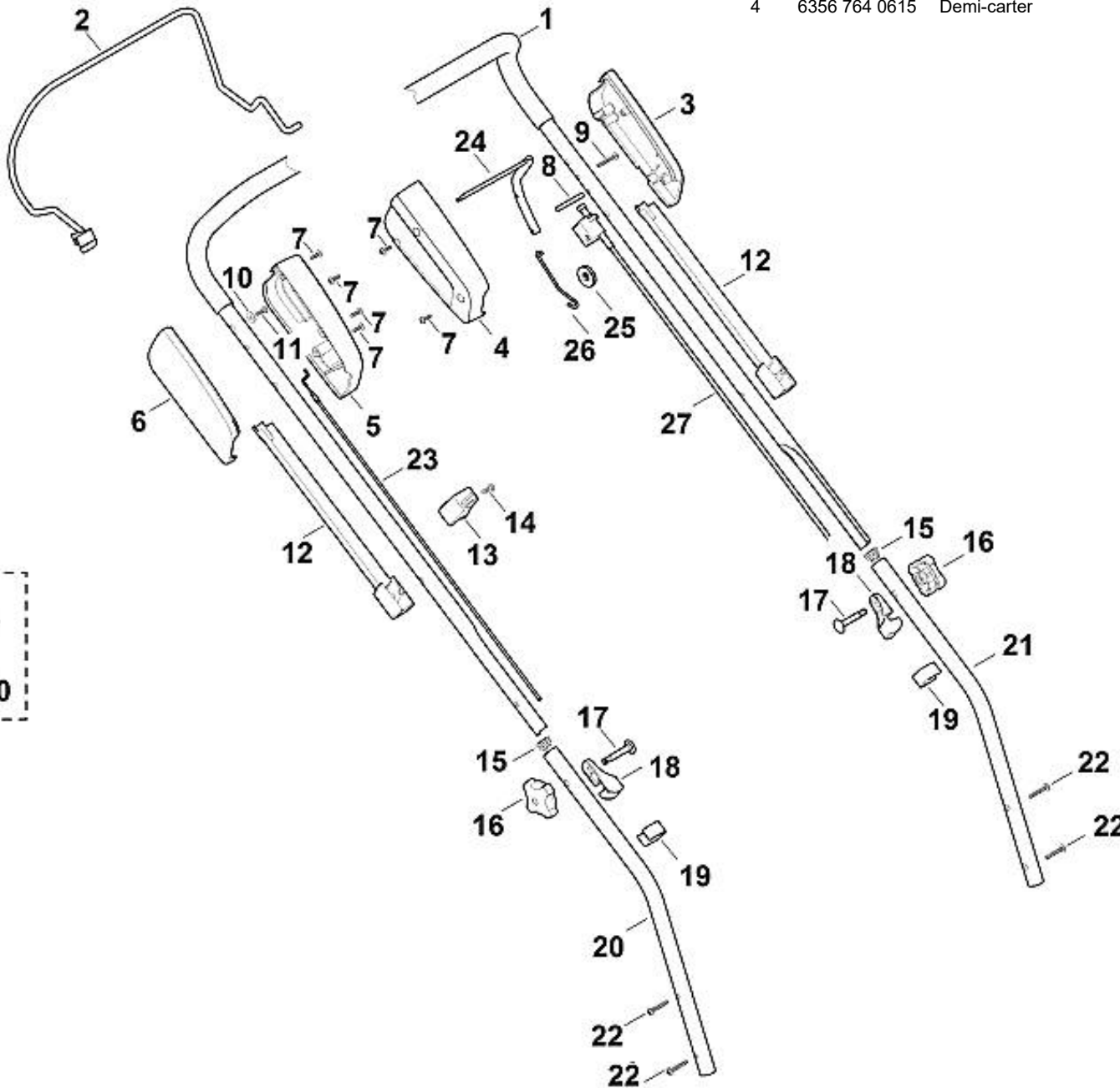
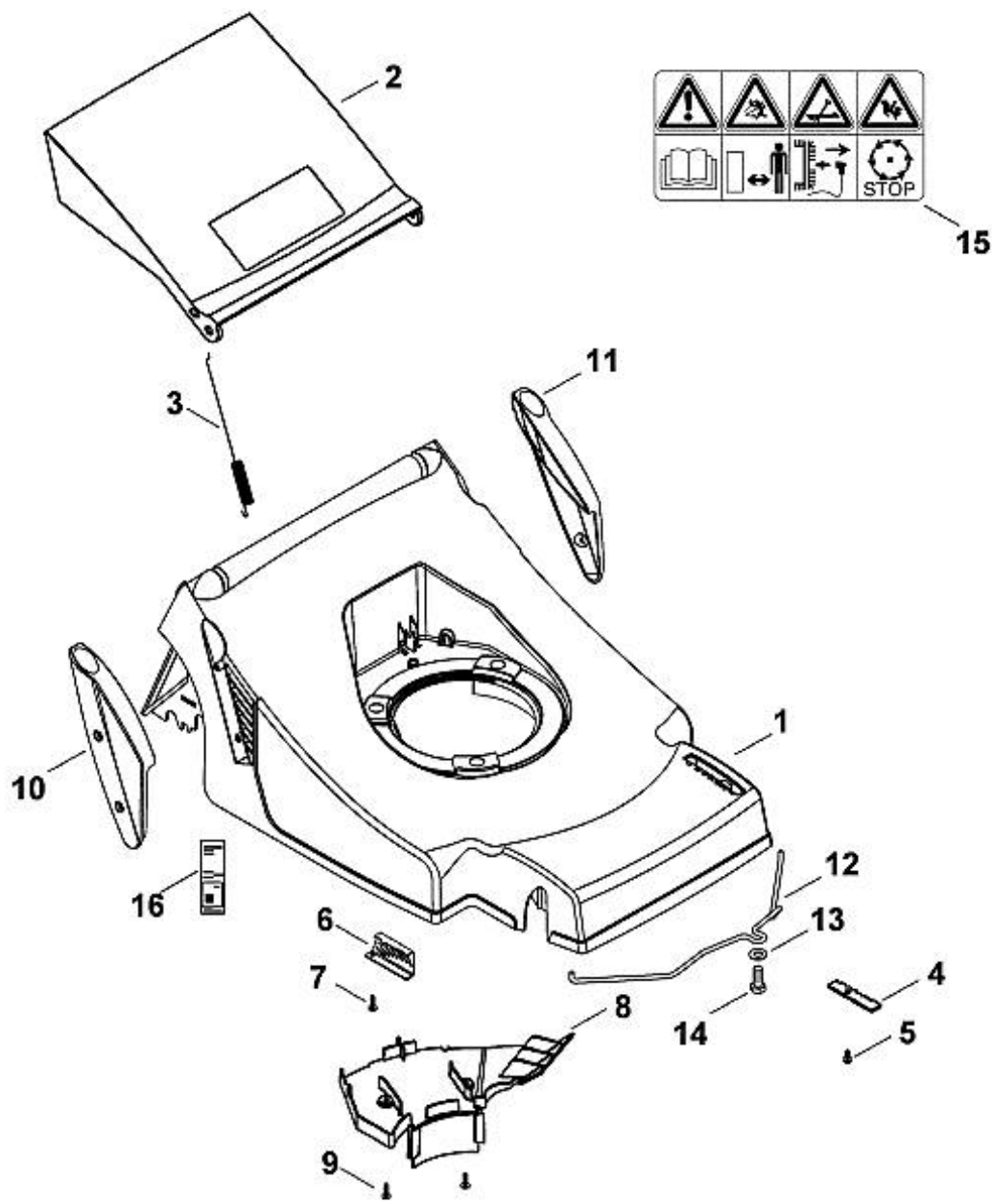
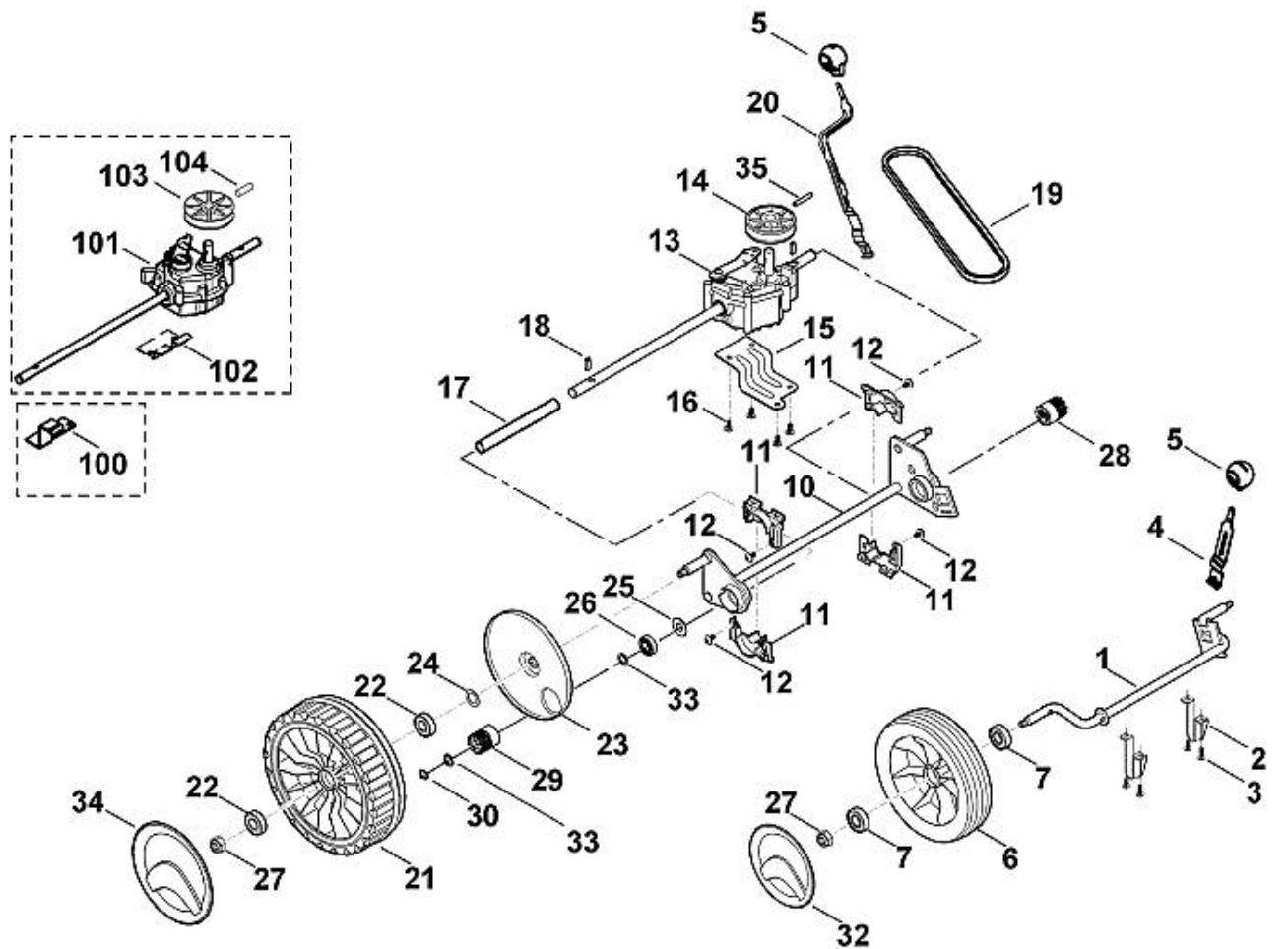


1	6356 780 3000	Partie supérieure du guidon	5	6356 182 1310	Demi-carter
2	6103 760 1510	Levier de commande	6	6356 182 1302	Demi-carter
3	6356 764 0600	Demi-carter	6		Demi-carter
4	6356 764 0615	Demi-carter	6		Demi-carter
			7	9104 007 4270	Vis taraud P5x16
			8	6356 704 2710	Support
			9	9104 007 4295	Vis taraud P5x35
			10	9104 007 4270	Vis taraud P5x16
			11	9307 020 0120	Rondelle 5,3
			12	6105 706 6611	Guide
			13	0000 760 3811	Guide câble
			14	9039 488 0984	Vis taraud M5x16
			15	6101 703 2800	Bouchon
			16	0000 760 1800	Molette de serrage
			17	0000 703 3705	Vis M8x50
			17		Vis M8x50
			18	6320 706 6610	Guide
			18		Guide
			19	6100 703 3100	Attache pour câbles
			20	6356 763 4805	Partie inférieure du guidon
			21	6356 763 4800	Partie inférieure du guidon
			22	9104 007 4294	Vis taraud P5x30
			23	6356 700 7531	Câble de commande (Coupure du moteur)
			23	6356 700 7530	Câble de commande (Coupure du moteur)
			23	6356 700 7590	Câble de commande (Coupure du moteur)
			23	6103 700 7525	Câble de commande (Coupure du moteur)
			24	6356 760 1500	Levier de commande
			25	6101 704 4700	Poulie à câble
			26	6103 703 5100	Ressort de tension
			27	6356 700 7510	Câble de commande (Entraînement)
			100	0000 760 3810	Guide câble
			101	9075 478 4117	Vis cylindrique IS D5x16

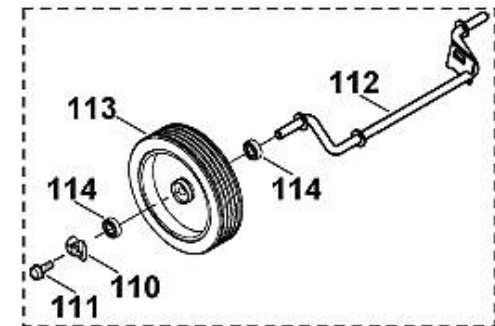
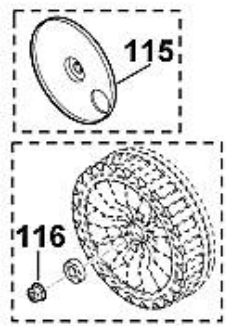
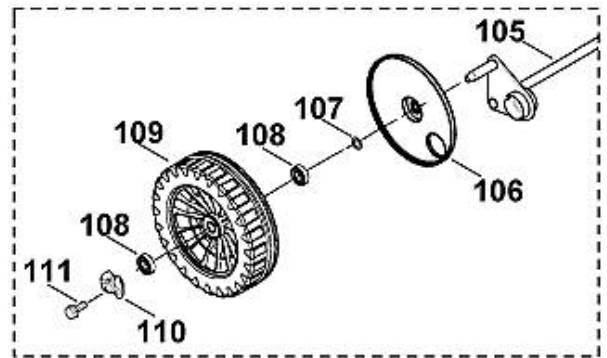




1	6356 700 8511	Carter
1		Carter cpl.
2	6356 706 2401	Volet
2		Volet
3	6336 708 4500	Ressort de tension
4	6336 703 9500	Tôle à crans
5	9104 007 4257	Vis IS P5x10
5	9104 007 4259	Vis taraud P5x10
5	9104 007 4260	Vis taraud P5x12
6	6336 703 9510	Tôle à crans
7	9104 007 4257	Vis IS P5x10
7	9104 007 4259	Vis taraud P5x10
7	9104 007 4260	Vis taraud P5x12
8	6356 706 0700	Recouvrement
9	9104 007 4260	Vis taraud P5x12
10	6356 706 0715	Recouvrement droite
11	6356 706 0710	Recouvrement gauche
12	6356 703 3300	Renfort
13	9291 020 0220	Rondelle 13
14		Vis à six pans M12x30
15	0000 967 3679	Avertissement
16		Plaque matricule MB 448.0 T

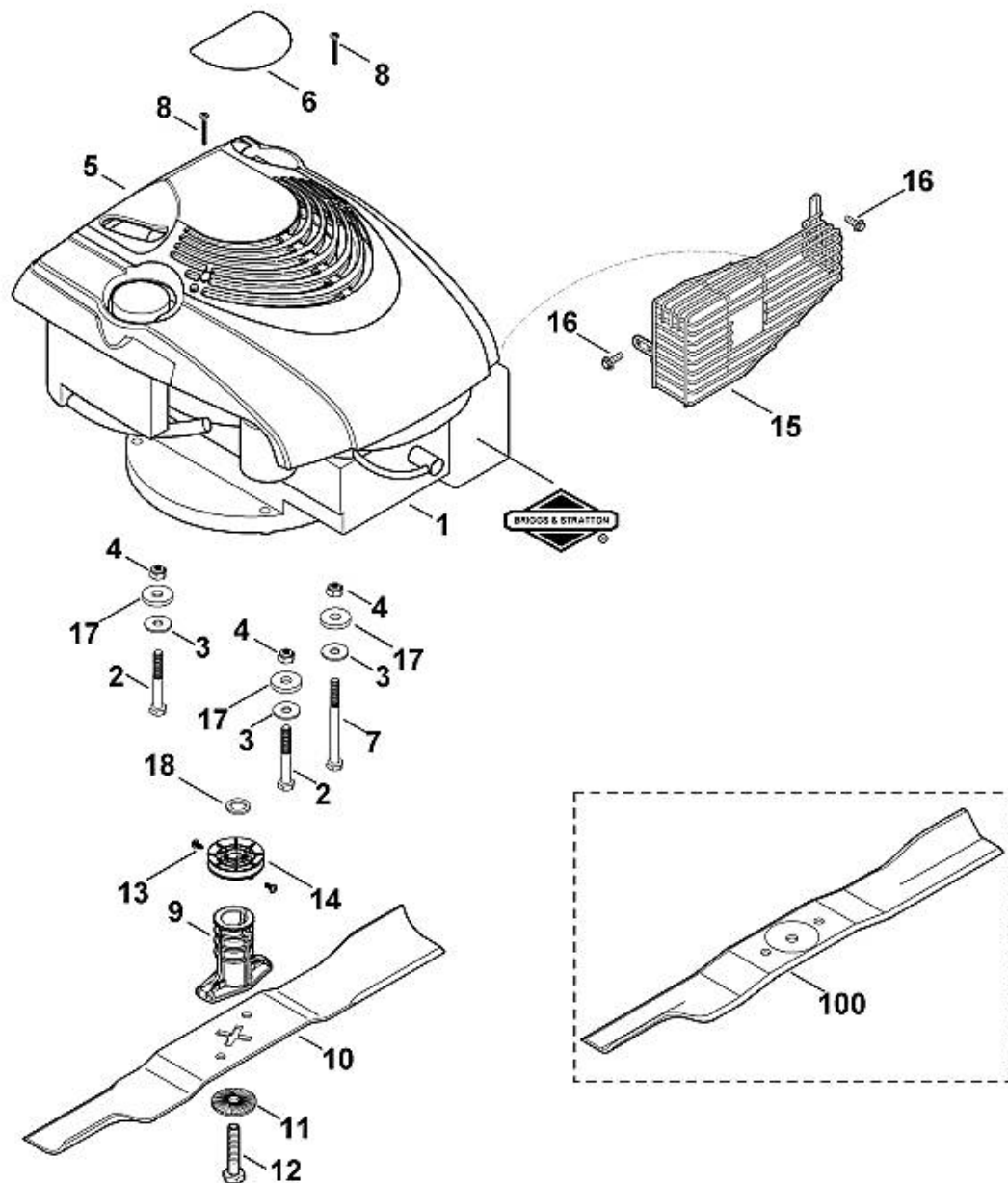


1	6356 700 2411	Axe
2	6356 704 1200	Butée d'essieu
3	9104 007 4257	Vis IS P5x10
3	9104 007 4259	Vis taraud P5x10
3	9104 007 4260	Vis taraud P5x12
4	6336 703 6700	Levier de réglage
5	0000 989 8100	Poignée
6	6360 700 0400	Roue cpl. 180
6	6340 700 0400	Roue cpl. 180
7	9503 003 5297	Roulement rainuré à billes 6001-2TRS
7	9503 003 5132	Roulement rainuré à billes 6001-2RS
7		Roulement rainuré à billes 6001-2RS
10	6356 700 2421	Axe
11	6336 704 1210	Butée d'essieu
12	9104 007 4257	Vis IS P5x10
12	9104 007 4259	Vis taraud P5x10
12	9104 007 4255	Vis taraud P5x8
12	9104 007 4255	Vis taraud P5x8
13	6336 640 0102	Transmission
14	6103 704 1015	Poulie à gorge
15	6336 704 2712	Crampon

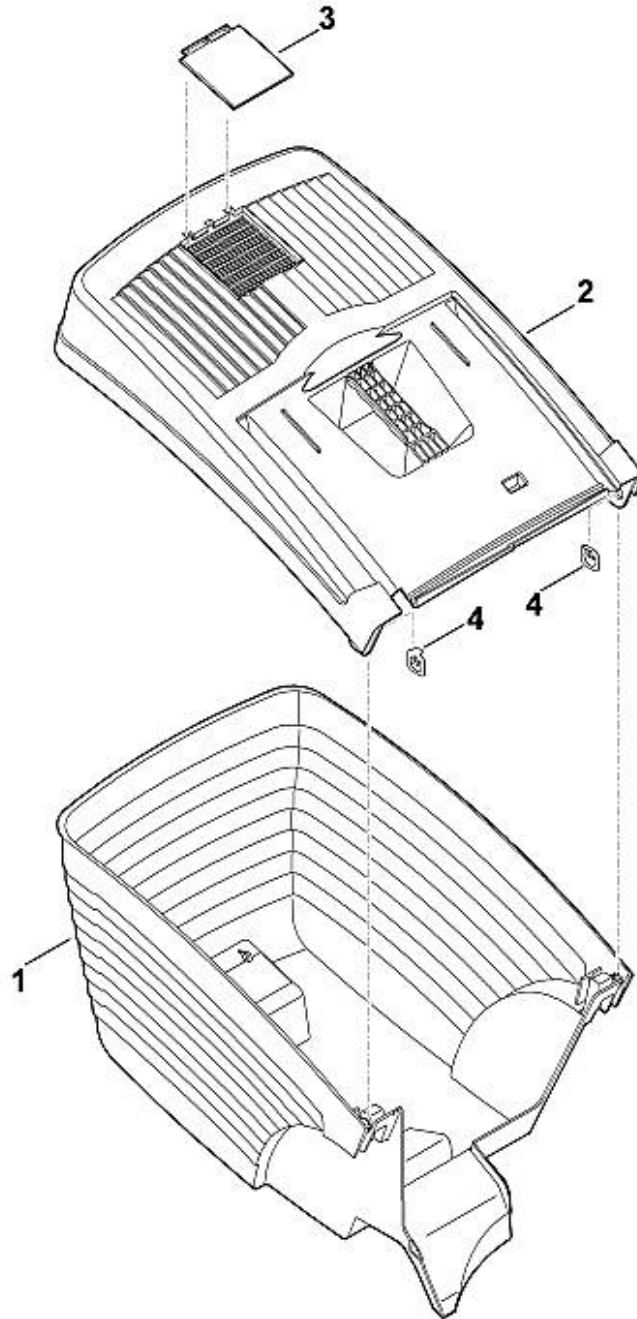


16	9104 007 4260	Vis taraud P5x12
16	9104 007 4260	Vis taraud P5x12
17	6336 703 9100	Tube
18	0000 704 8300	Clavette de roue libre
19	6336 704 2100	Courroie trapézoïdale (Entraînement)
20	6336 703 6710	Levier de réglage
21	6383 700 0421	Roue cpl. 200
21	6383 700 0420	Roue cpl. 200
21		Roue cpl. 200
21		Roue cpl. 200
22	9503 003 5297	Roulement rainuré à billes 6001-2TRS
22	9503 003 5132	Roulement rainuré à billes 6001-2RS
22		Roulement rainuré à billes 6001-2RS
23	6375 704 3611	Recouvrement
24	9296 021 1280	Rondelle 12x18x1
25	6103 704 7910	Disque de protection
26	9503 003 5297	Roulement rainuré à billes 6001-2TRS
26		Roulement rainuré à billes 6001-2RS
26	9503 003 5130	Roulement rainuré à billes 6001-2RS
26	9503 003 5151	Roulement rainuré à billes 6001-2Z
27	9212 260 1100	Ecrou à six pans M8
28	0000 640 2500	Pignon
29	0000 640 2505	Pignon
30	9455 621 1130	Circlip 12x1

32	6340 704 0301	Chapeau de roue
32	6340 704 0300	Chapeau de roue
33	9296 021 1609	Rondelle 12x18x0,5
34	6375 704 0301	Chapeau de roue
34	6375 704 0300	Chapeau de roue
35	9380 620 2700	Goupille élastique 5x30
100		Crampon
101	6336 640 0101	Transmission
102	6336 704 2711	Crampon
103	6103 704 1015	Poulie à gorge
104	9380 620 2700	Goupille élastique 5x30
105		Axe
106		Recouvrement
107	9291 020 0220	Rondelle 13
108	9503 003 9010	Roulement rainuré à billes 26M-4,5x12
109		Roue motrice 200
110	0000 708 7000	Anneau de serrage
111	9039 488 0994	Vis taraud M6x16
112	6356 700 2410	Axe
113		Roue
114	9503 003 9011	Roulement rainuré à billes 27M-3,6x12
115		Recouvrement
116	9216 261 1100	Ecrou à embase M8



1	6375 011 1802	B&S, moteur-quatre-temps 126T02-6280-H1 (Lire les données sur le moteur, pour les pièces de rechange, voir la rubrique « Moteurs »)
1		B&S, moteur-quatre-temps 126T02-4825-B1, 126T02-0280-B1, 126T02-3280-B1 (Lire les données sur le moteur, pour les pièces de rechange, voir la rubrique « Moteurs »)
1		B&S, moteur-quatre-temps 126T02-1825-B1 (Lire les données sur le moteur, pour les pièces de rechange, voir la rubrique « Moteurs »)
2	9007 319 1970	Vis à six pans M8x60
3	9307 021 0180	Rondelle 8,4
4	9214 320 1105	Ecrou de sécurité M8
5	0000 082 0413	Recouvrement cpl.
6	6356 967 3830	Plaque matricule MB 448 T
7	9007 319 2030	Vis à six pans M8x90
8	9104 003 0820	Vis IS P4x30
9	6105 702 5021	Support de lame
10	6356 702 0101	Couteau
11	0000 702 6600	Rondelle
12	9008 341 9076	Vis à six pans 3/8"x2" (Coller (LOCTITE 243), (60 - 65 Nm))
12		Vis à six pans 3/8"x2" (Coller (LOCTITE 243), (60 - 65 Nm))
13	9104 007 4260	Vis taraud P5x12
14	6336 704 1000	Poulie à gorge
15	6375 140 7290	Grille de protection
16	9039 488 9072	Vis 10-32x3/8"
17	6356 708 9300	Rondelle 10,5x24x2
18	6336 702 1800	Rondelle 13x19,6x2
100		Couteau



1	6356 703 9600	Partie inférieure du bac de ramassage
2	6356 760 2100	Partie supérieure du bac de ramassage
3	6118 708 9400	Bride de fixation
4	9991 003 0685	Anneau d'arrêt