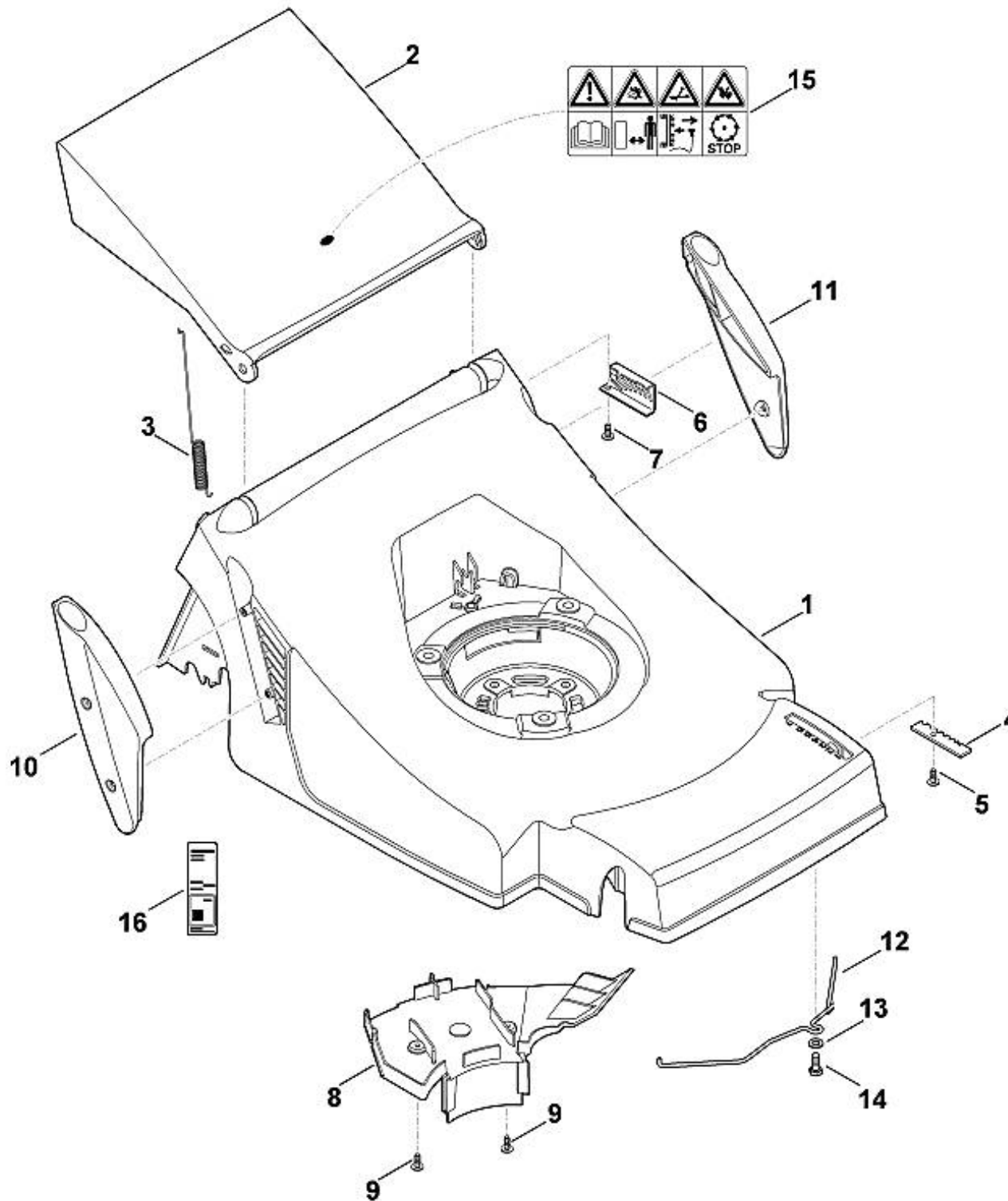
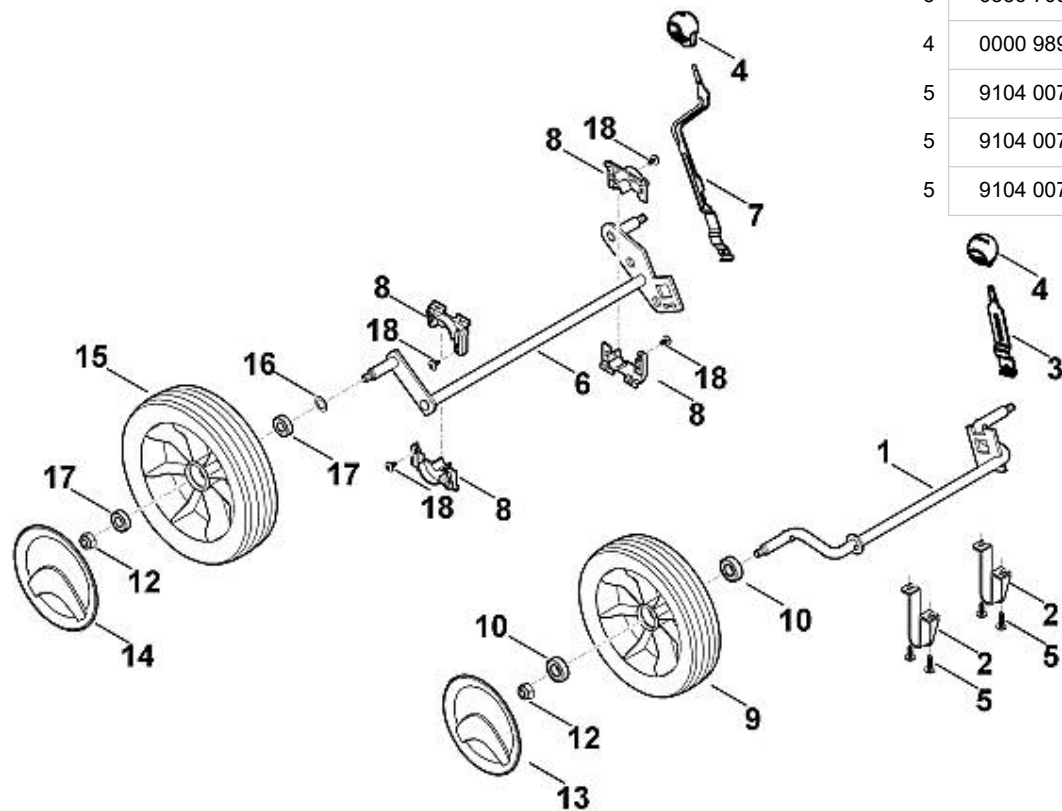


1	6356 780 3000	Partie supérieure du guidon
2	6103 760 1510	Levier de commande
3	6356 764 0600	Demi-carter
4	6356 764 0620	Demi-carter
5	6356 182 1310	Demi-carter
6	6356 182 1302	Demi-carter
6		Demi-carter
6		Demi-carter
7	9104 007 4270	Vis taraud P5x16
8	6356 704 2710	Support
9	9104 007 4295	Vis taraud P5x35
10	9104 007 4270	Vis taraud P5x16
11	9307 020 0120	Rondelle 5,3
12	6105 706 6611	Guide
13	0000 760 3811	Guide câble
14	9039 488 0984	Vis taraud M5x16
15	6101 703 2800	Bouchon
16	0000 760 1800	Molette de serrage
17	0000 703 3705	Vis M8x50
17		Vis M8x50
18	6320 706 6610	Guide
18		Guide
19	6100 703 3100	Attache pour câbles
20	6356 763 4805	Partie inférieure du guidon
21	6356 763 4800	Partie inférieure du guidon
22	9104 007 4294	Vis taraud P5x30
23	6356 700 7531	Câble de commande (Coupure du moteur)
23	6356 700 7530	Câble de commande (Coupure du moteur)
23	6356 700 7590	Câble de commande (Coupure du moteur)
23	6103 700 7525	Câble de commande (Coupure du moteur)
100	0000 760 3810	Guide câble
101	9075 478 4117	Vis cylindrique IS D5x16

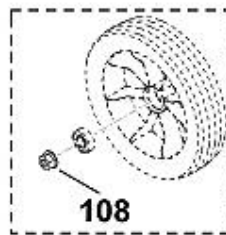
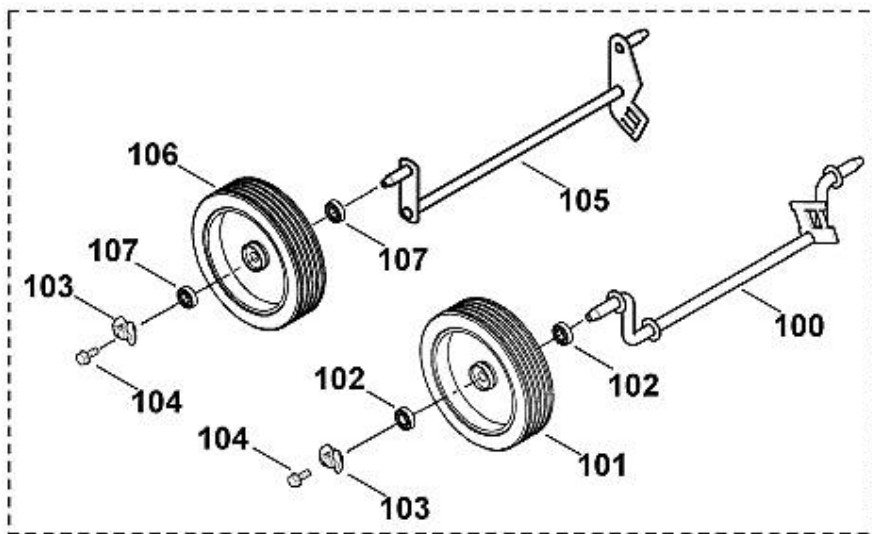


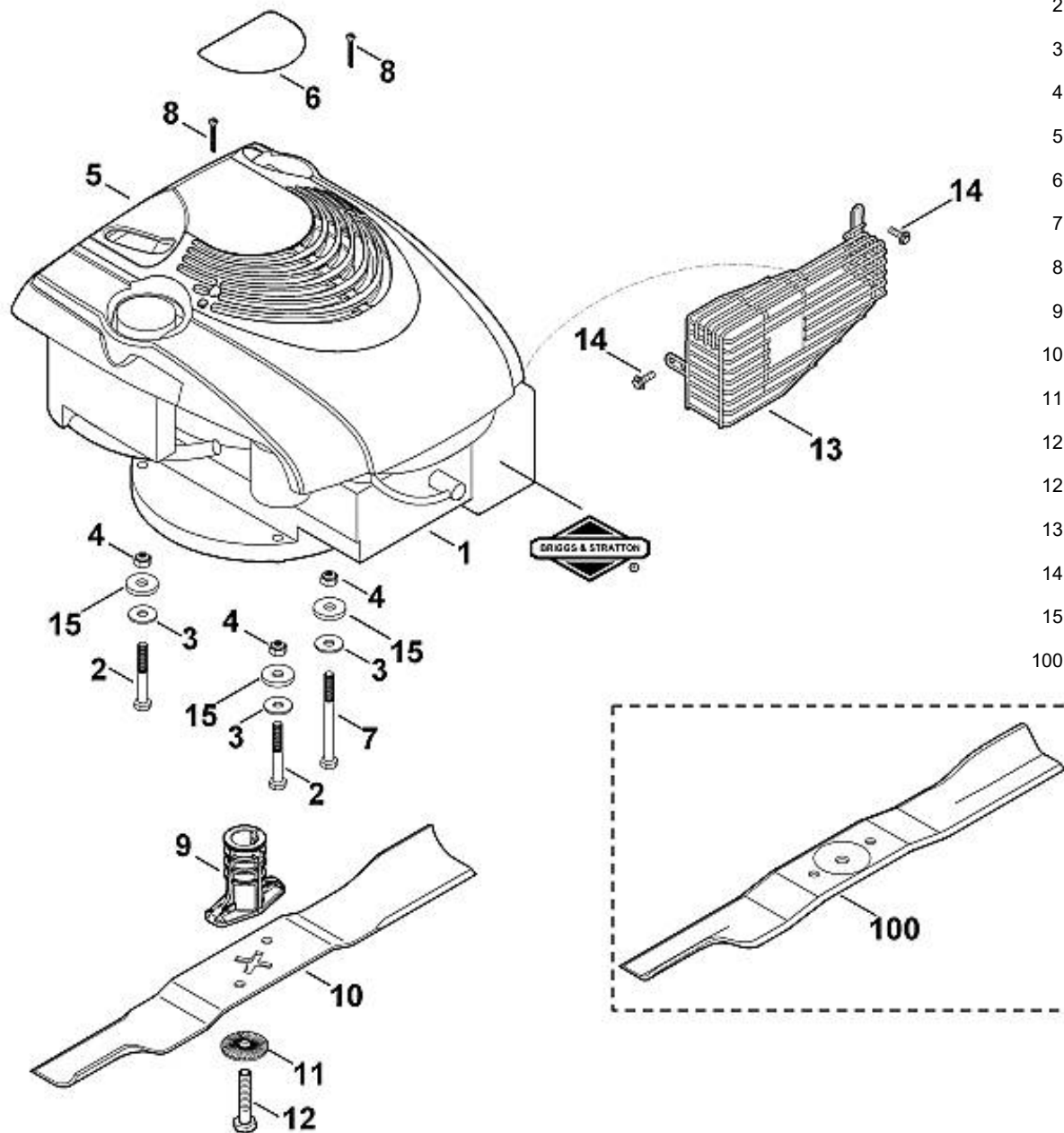
1	6356 700 8511	Carter
1		Carter cpl.
2	6356 706 2401	Volet
2		Volet
3	6336 708 4500	Ressort de tension
4	6336 703 9500	Tôle à crans
5	9104 007 4257	Vis IS P5x10
5	9104 007 4259	Vis taraud P5x10
5	9104 007 4260	Vis taraud P5x12
6	6336 703 9510	Tôle à crans
7	9104 007 4257	Vis IS P5x10
7	9104 007 4259	Vis taraud P5x10
7	9104 007 4260	Vis taraud P5x12
8	6356 706 0700	Recouvrement
9	9104 007 4260	Vis taraud P5x12
10	6356 706 0715	Recouvrement droite
11	6356 706 0710	Recouvrement gauche
12	6356 703 3300	Renfort
13	9291 020 0220	Rondelle 13
14		Vis à six pans M12x30
15	0000 967 3679	Avertissement
16	6356 967 0120	Plaque matricule MB448.0



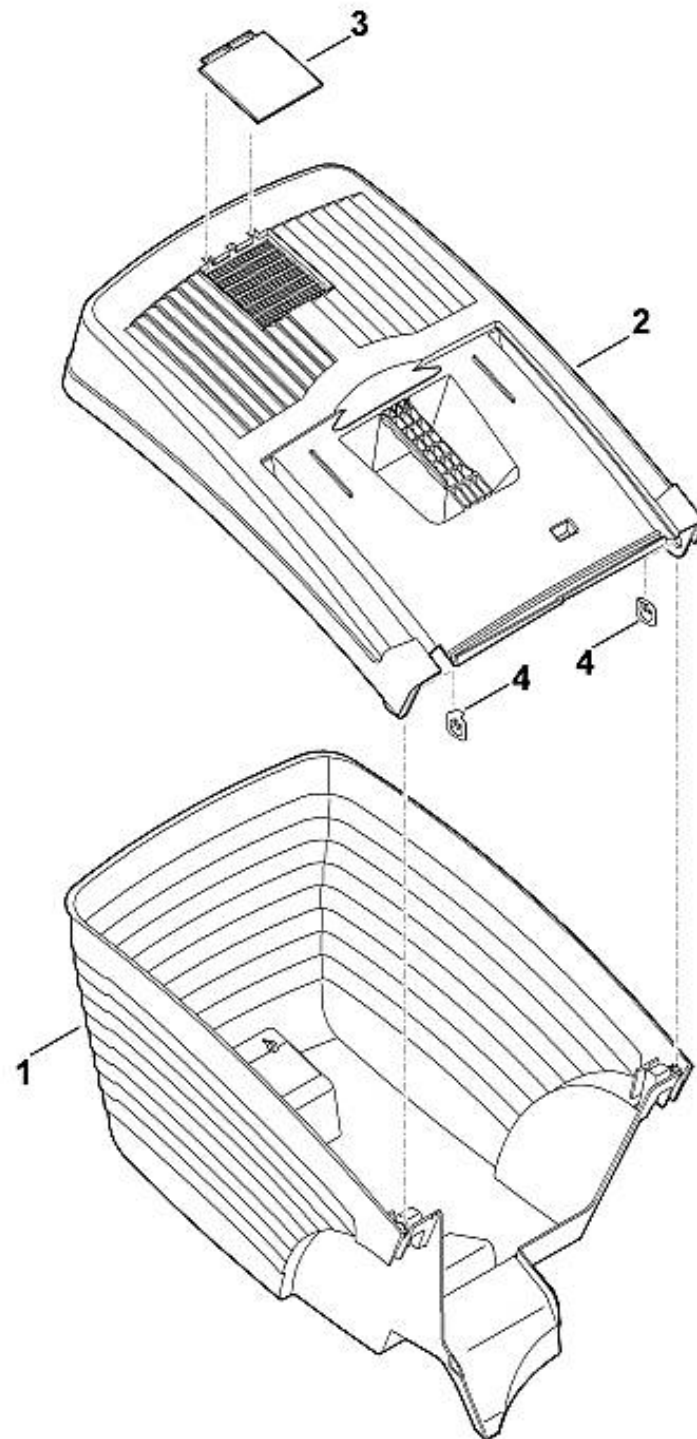
1	6356 700 2411	Axe
2	6356 704 1200	Butée d'essieu
3	6336 703 6700	Levier de réglage
4	0000 989 8100	Poignée
5	9104 007 4257	Vis IS P5x10
5	9104 007 4259	Vis taraud P5x10
5	9104 007 4260	Vis taraud P5x12

6	6356 700 2431	Axe
7	6336 703 6710	Levier de réglage
8	6336 704 1210	Butée d'essieu
9	6360 700 0400	Roue cpl. 180
9	6340 700 0400	Roue cpl. 180
10	9503 003 5297	Roulement rainuré à billes 6001-2TRS
10	9503 003 5132	Roulement rainuré à billes 6001-2RS
10		Roulement rainuré à billes 6001-2RS
12	9212 260 1100	Ecrou à six pans M8
13	6340 704 0301	Chapeau de roue
13	6340 704 0300	Chapeau de roue
14	6375 704 0301	Chapeau de roue
14	6375 704 0300	Chapeau de roue
15	6364 700 0400	Roue cpl. 200
15	6340 700 0410	Roue cpl. 200
16	9296 021 1280	Rondelle 12x18x1
16	9296 021 1609	Rondelle 12x18x0,5
17	9503 003 5297	Roulement rainuré à billes 6001-2TRS
17	9503 003 5132	Roulement rainuré à billes 6001-2RS
17		Roulement rainuré à billes 6001-2RS
18	9104 007 4257	Vis IS P5x10
18	9104 007 4259	Vis taraud P5x10
18	9104 007 4255	Vis taraud P5x8 (--> TI 31.2008)
100	6356 700 2410	Axe
101		Roue
102	9503 003 9011	Roulement rainuré à billes 27M-3,6x12
103	0000 708 7000	Anneau de serrage
104	9039 488 0994	Vis taraud M6x16
105	6356 700 2430	Axe
106		Roue
107	9503 003 9011	Roulement rainuré à billes 27M-3,6x12
108	9216 261 1100	Ecrou à embase M8





1	6375 011 1802	B&S, moteur-quatre-temps 126T02-6280-H1 (Lire les données sur le moteur, pour les pièces de rechange, voir la rubrique « Moteurs »)
1		B&S, moteur-quatre-temps 126T02-4825-B1, 126T02-0280-B1, 126T02-3280-B1 (Lire les données sur le moteur, pour les pièces de rechange, voir la rubrique « Moteurs »)
1		B&S, moteur-quatre-temps 126T02-1825-B1 (Lire les données sur le moteur, pour les pièces de rechange, voir la rubrique « Moteurs »)
2	9007 319 1970	Vis à six pans M8x60
3	9307 021 0180	Rondelle 8,4
4	9214 320 1105	Ecrou de sécurité M8
5	0000 082 0413	Recouvrement cpl.
6	6356 967 3820	Plaque matricule MB 448
7	9007 319 2030	Vis à six pans M8x90
8	9104 003 0820	Vis IS P4x30
9	6105 702 5021	Support de lame
10	6356 702 0101	Couteau
11	0000 702 6600	Rondelle
12	9008 341 9076	Vis à six pans 3/8"x2" (Coller (LOCTITE 243), (60 - 65 Nm))
12		Vis à six pans 3/8"x2" (Coller (LOCTITE 243), (60 - 65 Nm))
13	6375 140 7290	Grille de protection
14	9039 488 9072	Vis 10-32x3/8"
15	6356 708 9300	Rondelle 10,5x24x2
100		Couteau



1	6356 703 9600	Partie inférieure du bac de ramassage
2	6356 760 2100	Partie supérieure du bac de ramassage
3	6118 708 9400	Bride de fixation
4	9991 003 0685	Anneau d'arrêt