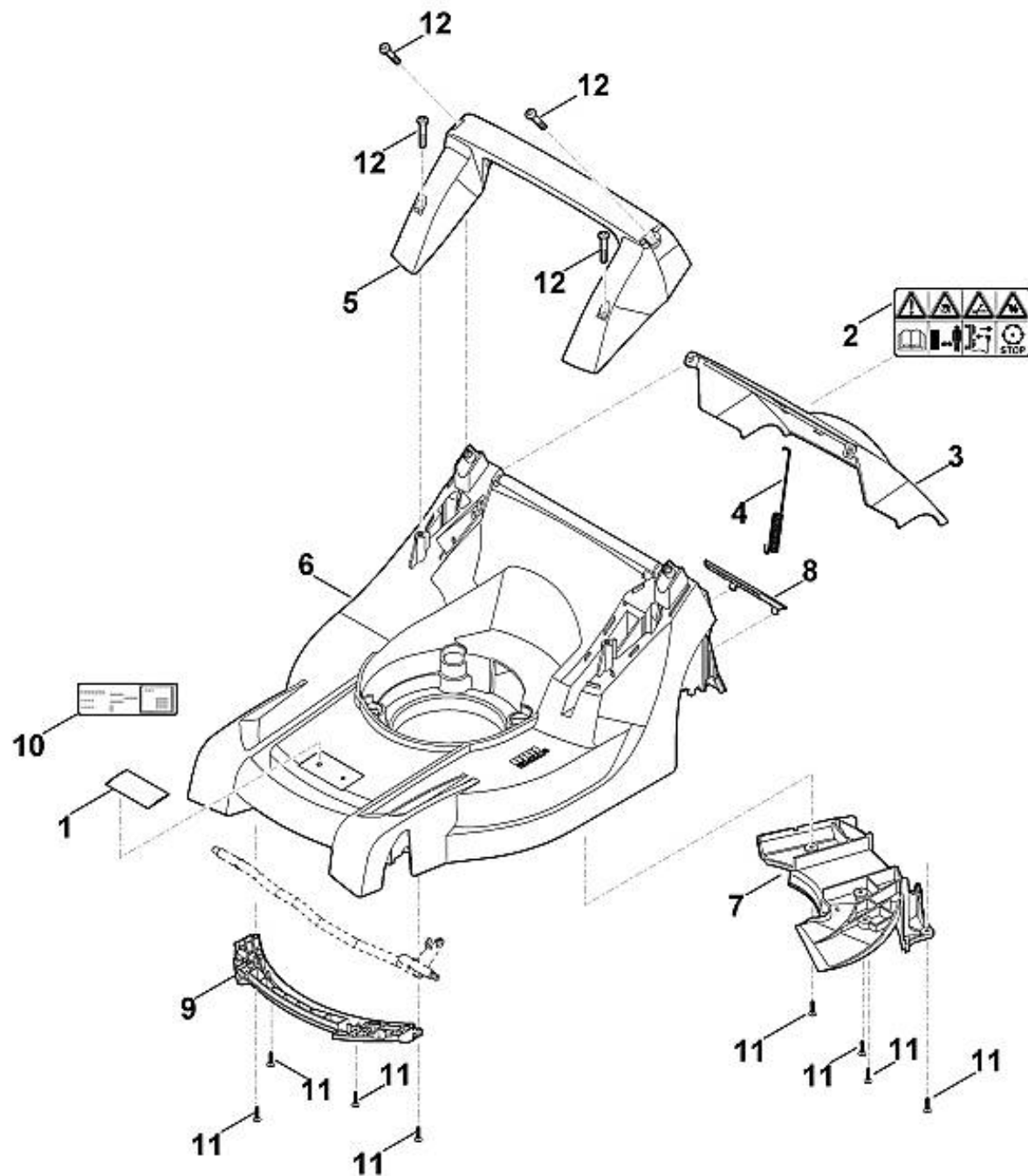
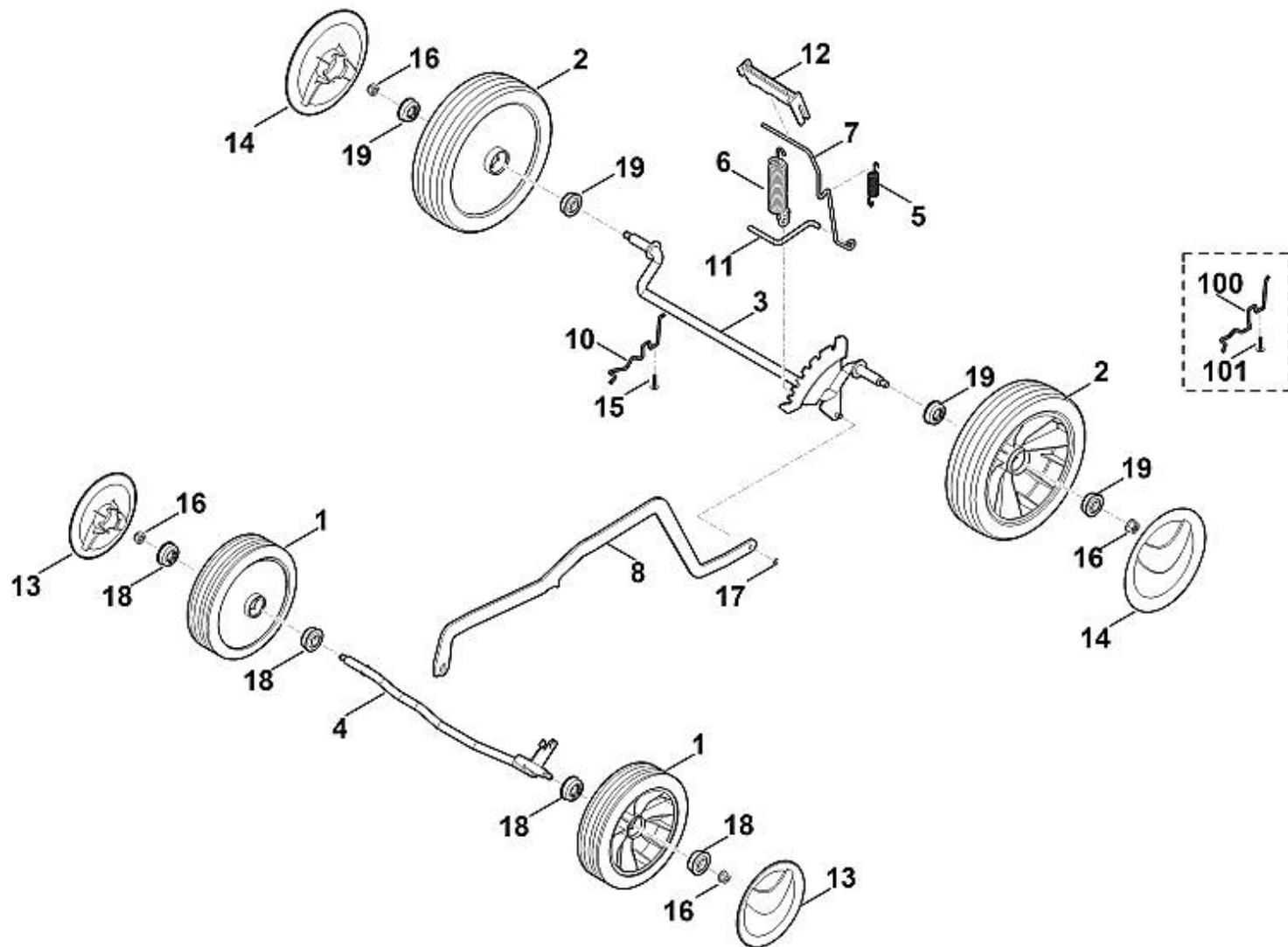


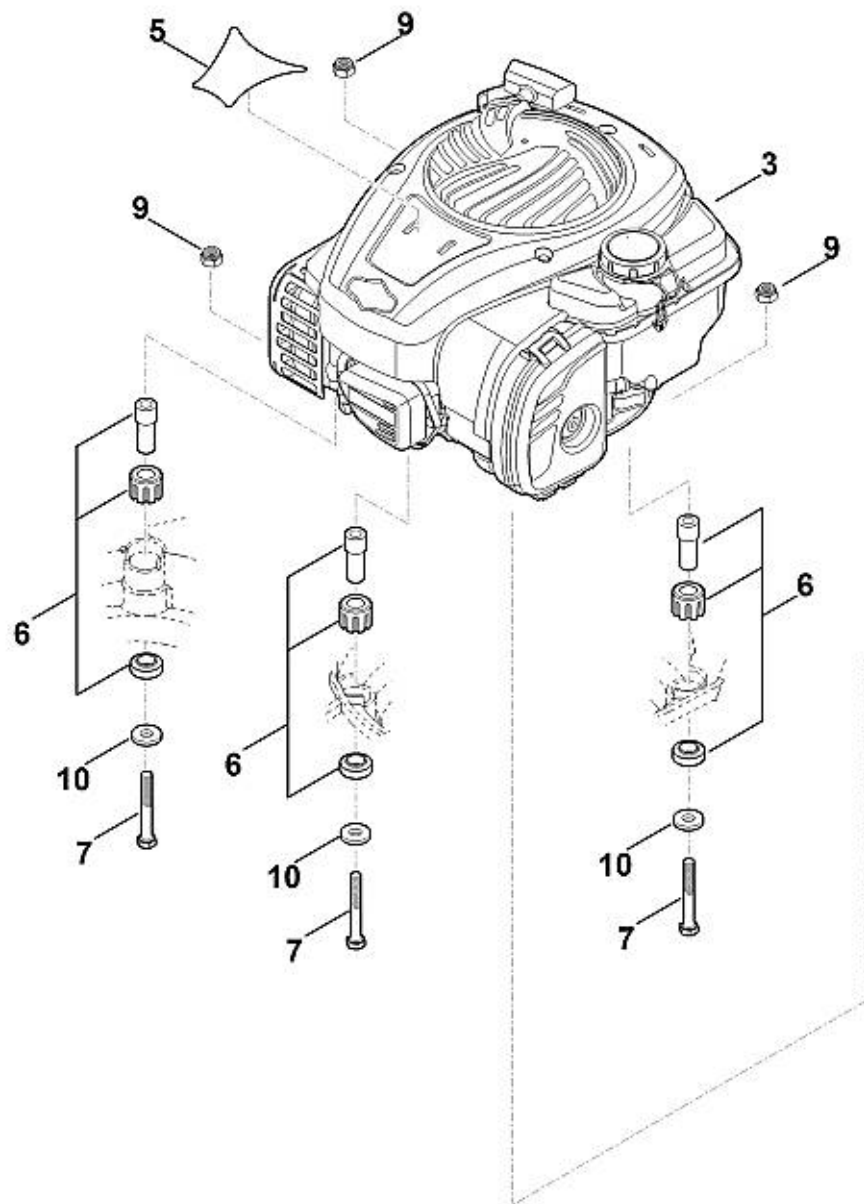
| | | |
|-----|---------------|---------------------------------------|
| 1 | 9027 318 1965 | Vis a tête plate M8x55 |
| 2 | 0000 760 3811 | Guide câble |
| 3 | 0000 703 3101 | Attache pour câbles |
| 3 | 0000 703 3100 | Attache pour câbles |
| 4 | 6338 763 4800 | Partie inférieure du guidon |
| 5 | 6338 780 0100 | Levier de tension |
| 6 | 6320 706 6610 | Guide |
| 7 | 6358 700 7500 | Câble de commande (Coupure du moteur) |
| 9 | 6358 780 3006 | Partie supérieure du guidon |
| 10 | 6383 182 1316 | Demi-carter |
| 11 | 6383 182 1311 | Demi-carter |
| 12 | 6383 703 3800 | Douille |
| 13 | 6383 764 0201 | Levier de commande |
| 15 | 6383 764 0601 | Demi-carter |
| 16 | 6383 764 0611 | Demi-carter |
| 17 | 9039 488 0984 | Vis taraud M5x16 |
| 18 | 9104 007 4289 | Vis taraud P5x20 |
| 18 | 9104 007 4293 | Vis taraud P5x25 |
| 19 | 6383 790 0500 | Poignée |
| 100 | 6100 703 3100 | Attache pour câbles |
| 101 | 0000 760 3810 | Guide câble |
| 102 | 9075 478 4117 | Vis cylindrique IS D5x16 |



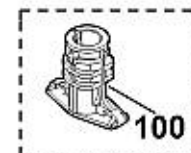
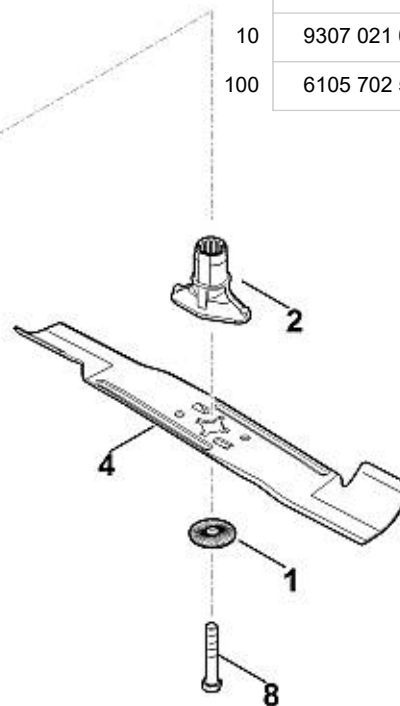
| | | |
|----|---------------|-------------------------------------|
| 1 | 0000 967 1000 | Bouclier |
| 2 | 0000 967 3679 | Avertissement |
| 3 | 6338 700 2700 | Volet cpl. |
| 4 | 6338 703 5110 | Ressort de tension |
| 5 | 6338 791 5700 | Poignée |
| 6 | 6338 700 8505 | Carter |
| 7 | 6338 706 0700 | Recouvrement |
| 8 | 6358 706 0710 | Recouvrement |
| 9 | 6338 706 0710 | Support d'axe de roue |
| 10 | 6338 967 0100 | Plaque matricule MB 443.1 |
| 11 | 9104 007 4289 | Vis taraud P5x20 ((0,75 - 1,25 Nm)) |
| 12 | 9104 007 9990 | Vis taraud P8x40 ((3 - 4 Nm)) |

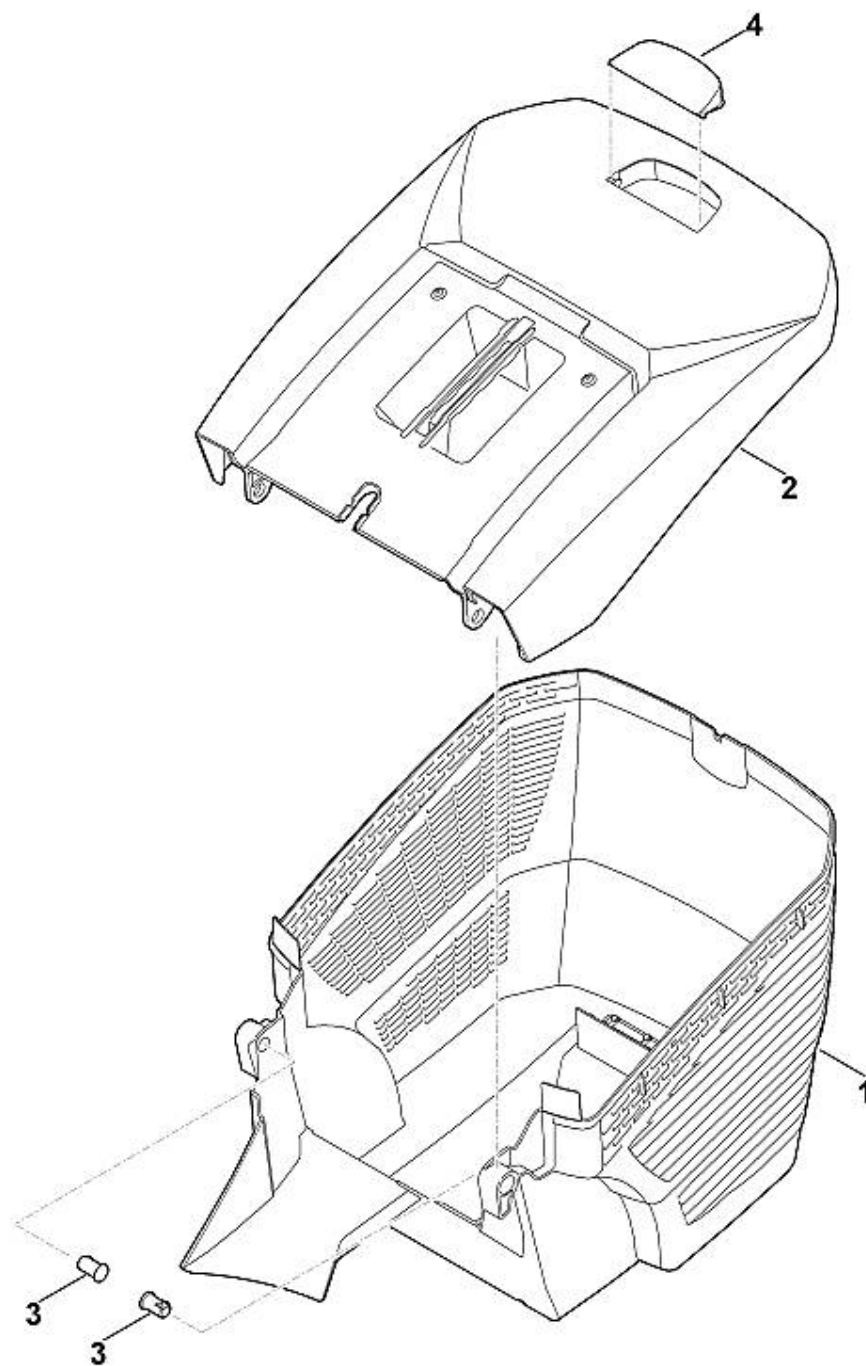


| | | |
|-----|---------------|---------------------------------------|
| 1 | 6100 700 0401 | Roue |
| 2 | 0000 700 0400 | Roue |
| 2 | 6105 700 0491 | Roue |
| 3 | 6338 700 2405 | Axe |
| 4 | 6338 700 2420 | Axe |
| 5 | 6338 703 5100 | Ressort de tension |
| 6 | 6358 703 5100 | Ressort de tension |
| 7 | 6338 703 6700 | Levier |
| 8 | 6338 703 8800 | Levier de translation |
| 10 | 6338 704 1205 | Butée d'essieu droite |
| 11 | 6338 763 6000 | Levier d'encliquetage |
| 12 | 6338 791 4800 | Levier de déclenchement |
| 13 | 6340 704 0301 | Chapeau de roue |
| 13 | 6340 704 0300 | Chapeau de roue |
| 14 | 6375 704 0301 | Chapeau de roue |
| 14 | 6375 704 0300 | Chapeau de roue |
| 15 | 9104 007 4289 | Vis taraud P5x20 ((0,75 - 1,25 Nm)) |
| 16 | 9216 261 1100 | Ecrou à embase M8 ((7 - 9 Nm)) |
| 17 | 9460 624 0400 | Anneau d'arrêt 4 |
| 18 | 9503 003 9011 | Roulement rainuré à billes 27M-3,6x12 |
| 19 | 9503 003 9011 | Roulement rainuré à billes 27M-3,6x12 |
| 100 | 6338 704 1200 | Butée d'essieu gauche |
| 101 | 9104 007 4289 | Vis taraud P5x20 ((0,75 - 1,25 Nm)) |



| | | |
|-----|---------------|---|
| 1 | 0000 702 6600 | Rondelle |
| 2 | 0000 702 5005 | Support de lame |
| 3 | 6338 011 1800 | B&S, moteur-quatre-temps 08P502-0004-H1 (Lire les données sur le moteur, pour les pièces de rechange, voir la rubrique « Moteurs ») |
| 4 | 6338 702 0100 | Couteau |
| 5 | 6338 967 3800 | Plaque matricule MB 443 |
| 6 | 6375 007 1007 | Silencieux d'aspiration d'air |
| 7 | 9007 319 2010 | Vis à six pans M8x80 ((20 - 26 Nm)) |
| 8 | 9008 319 9028 | Vis à six pans 3/8"x21/4" (Coller (LOCTITE 243), (60 - 65 Nm)) |
| 8 | 9007 319 9027 | Vis à six pans 3/8"x2 1/4" (Coller (LOCTITE 243), (60 - 65 Nm)) |
| 8 | 9007 319 9024 | Vis à six pans 3/8"x2 1/4" (Coller (LOCTITE 243), (60 - 65 Nm)) |
| 9 | 9214 320 1105 | Ecrou de sécurité M8 |
| 10 | 9307 021 0180 | Rondelle 8,4 |
| 100 | 6105 702 5021 | Support de lame |





| | | |
|---|---------------|---------------------------------------|
| 1 | 6338 703 9604 | Partie inférieure du bac de ramassage |
| 1 | 6338 703 9605 | Partie inférieure du bac de ramassage |
| 2 | 6338 760 2100 | Partie supérieure du bac de ramassage |
| 3 | 6375 703 9010 | Boulon |
| 4 | 6375 708 8000 | Volet |