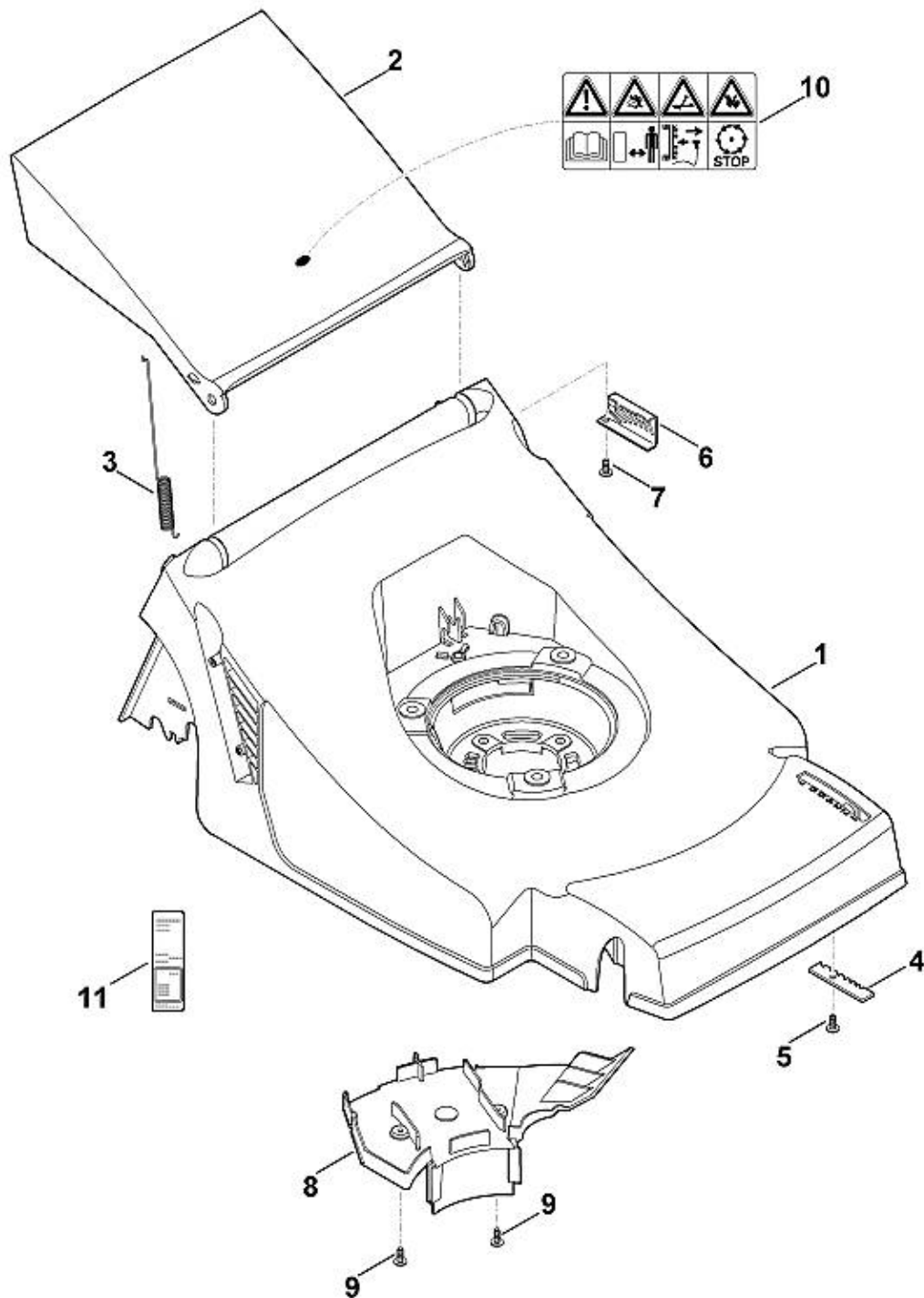
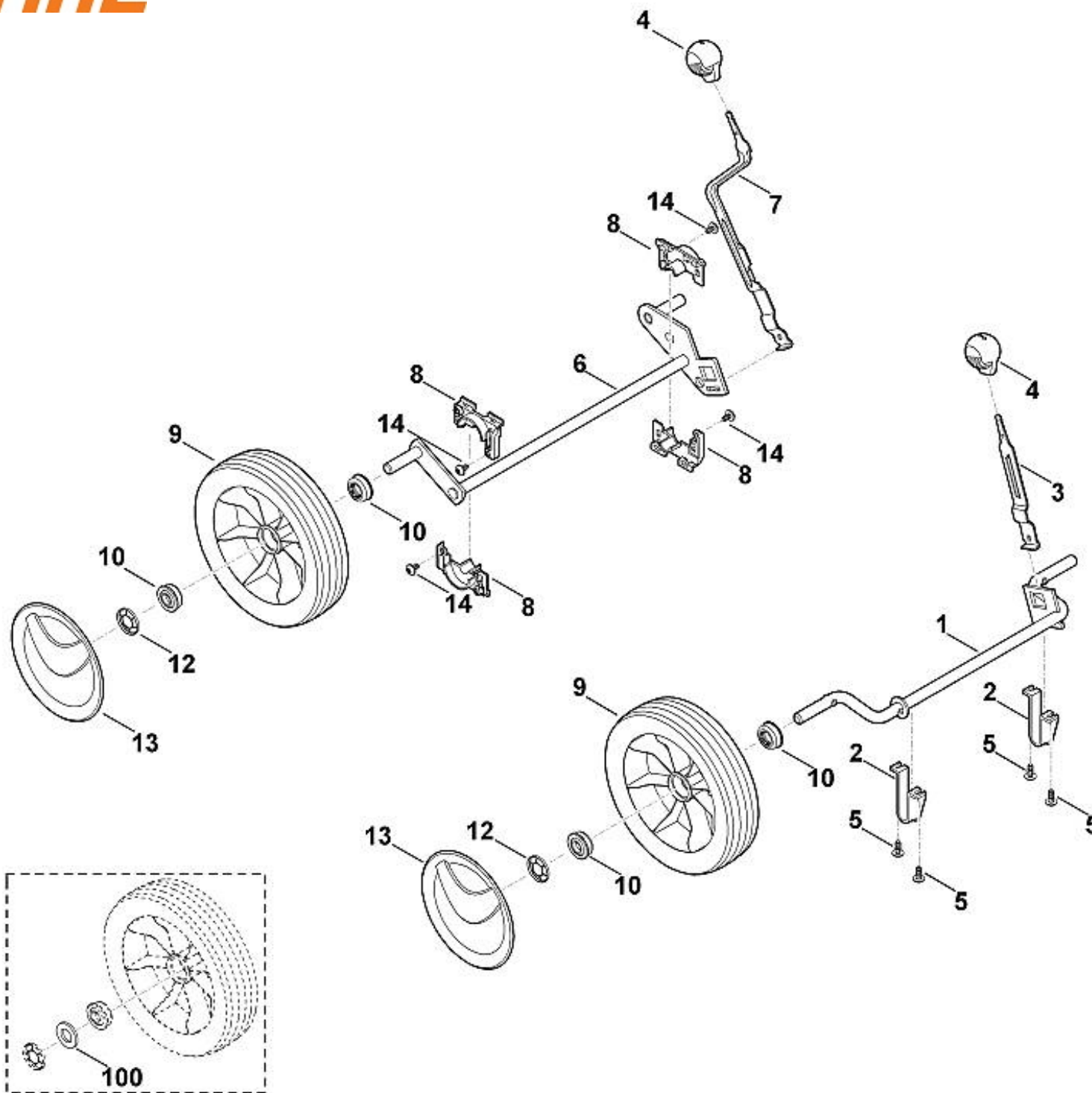


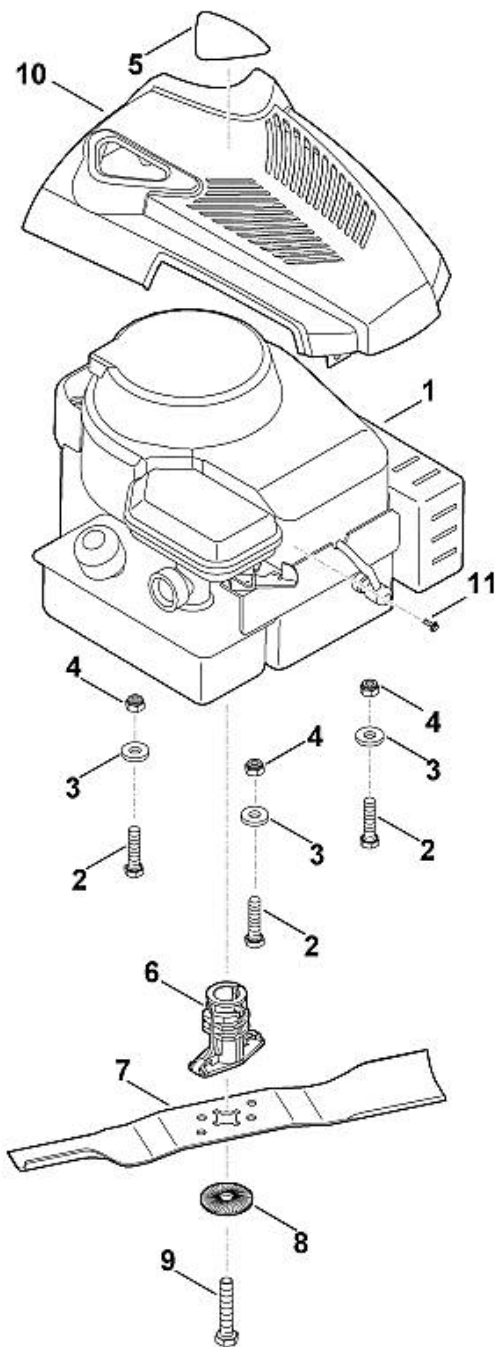
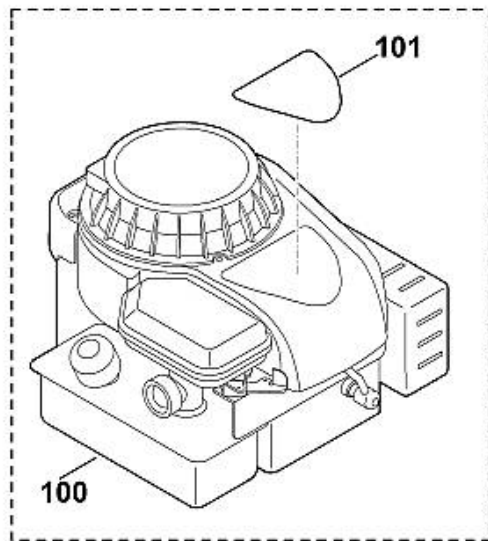
1		Partie supérieure du guidon
2	6336 764 0210	Levier de commande
3	6336 700 7500	Câble de commande (Coupure du moteur)
4	9027 068 1400	Vis à tête bombée M6x40
5	6336 703 6900	Patte de fixation
6	9240 216 0900	Ecrou-chapeau M6
7	6356 763 4800	Partie inférieure du guidon
8	6356 763 4805	Partie inférieure du guidon
9	6101 703 2800	Bouchon
10	9104 007 4294	Vis taraud P5x30
11	0000 703 3705	Vis M8x50
11		Vis M8x50
12	0000 760 3811	Guide câble
13	0000 760 1800	Molette de serrage
14	0000 988 9206	Serre-câbles
15	6320 706 6610	Guide
15		Guide
16	9039 488 0984	Vis taraud M5x16
100	6336 702 6500	Levier de commande
101	0000 760 3810	Guide câble
102	9075 478 4117	Vis cylindrique IS D5x16



1	6336 700 8511	Carter
2	6356 706 2401	Volet
3	6336 708 4500	Ressort de tension
4	6336 703 9500	Tôle à crans
5	9104 007 4257	Vis IS P5x10
5	9104 007 4259	Vis taraud P5x10
5	9104 007 4260	Vis taraud P5x12
6	6336 703 9510	Tôle à crans
7	9104 007 4257	Vis IS P5x10
7	9104 007 4259	Vis taraud P5x10
7	9104 007 4260	Vis taraud P5x12
8	6336 706 0700	Recouvrement
9	9104 007 4260	Vis taraud P5x12
10	0000 967 3679	Avertissement
11		Plaque matricule MB 443.0 X



1	6336 700 2400	Axe
2	6356 704 1200	Butée d'essieu
3	6336 703 6700	Levier de réglage
4	0000 989 8100	Poignée
5	9104 007 4257	Vis IS P5x10
5	9104 007 4259	Vis taraud P5x10
5	9104 007 4260	Vis taraud P5x12
6	6336 700 2410	Axe
7	6336 703 6710	Levier de réglage
8	6336 704 1210	Butée d'essieu
9	6100 700 0401	Roue
10	9503 003 9011	Roulement rainuré à billes 27M-3,6x12
12	6106 704 5110	Anneau de sécurité
13	6340 704 0301	Chapeau de roue
13	6340 704 0300	Chapeau de roue
14	9104 007 4257	Vis IS P5x10
14	9104 007 4259	Vis taraud P5x10
14	9104 007 4255	Vis taraud P5x8 (--> TI 31.2008)
100	9291 020 0220	Rondelle 13



1	6336 011 1822	B&S, moteur-quatre-temps 09T602-0127-B1, 09T602-0127-H1 (Lire les données sur le moteur, pour les pièces de rechange, voir la rubrique « Moteurs »)
2	9007 319 1970	Vis à six pans M8x60
3	9307 021 0180	Rondelle 8,4
4	9214 320 1105	Ecrou de sécurité M8
5	6336 967 3891	Plaque matricule MB 443 X
6	6105 702 5021	Support de lame
7	6336 702 0100	Couteau
8	0000 702 6600	Rondelle
9	9008 341 9076	Vis à six pans 3/8"x2" (Coller (LOCTITE 243), (60 - 65 Nm))
9		Vis à six pans 3/8"x2" (Coller (LOCTITE 243), (60 - 65 Nm))
10	0000 082 0417	Recouvrement
11	9039 488 9072	Vis 10-32x3/8"
100		B&S, moteur-quatre-temps 09T502-2236-B1 (Lire les données sur le moteur, pour les pièces de rechange, voir la rubrique « Moteurs »)
100		B&S, moteur-quatre-temps 09T502-2236-B1 (Lire les données sur le moteur, pour les pièces de rechange, voir la rubrique « Moteurs »)
101	6336 967 3890	Plaque matricule MB 443 X
102	9307 020 0120	Rondelle 5,3 (--> TI 08.2010)
103	9101 021 3780	Vis taraud 4,8x16 (--> TI 08.2010)

1	6356 703 9600	Partie inférieure du bac de ramassage
2	6356 760 2100	Partie supérieure du bac de ramassage
3	6118 708 9400	Bride de fixation
4	9991 003 0685	Anneau d'arrêt

