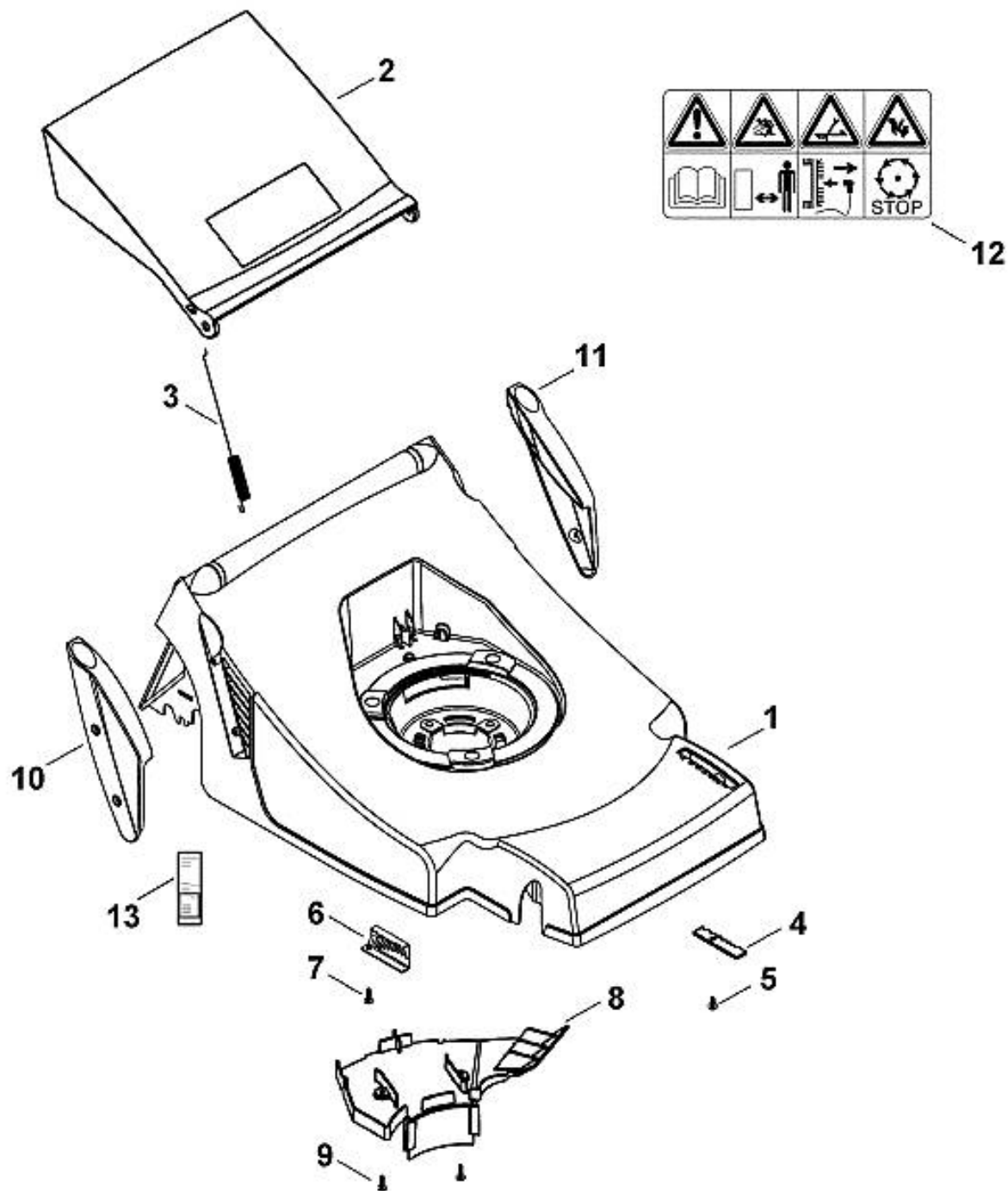
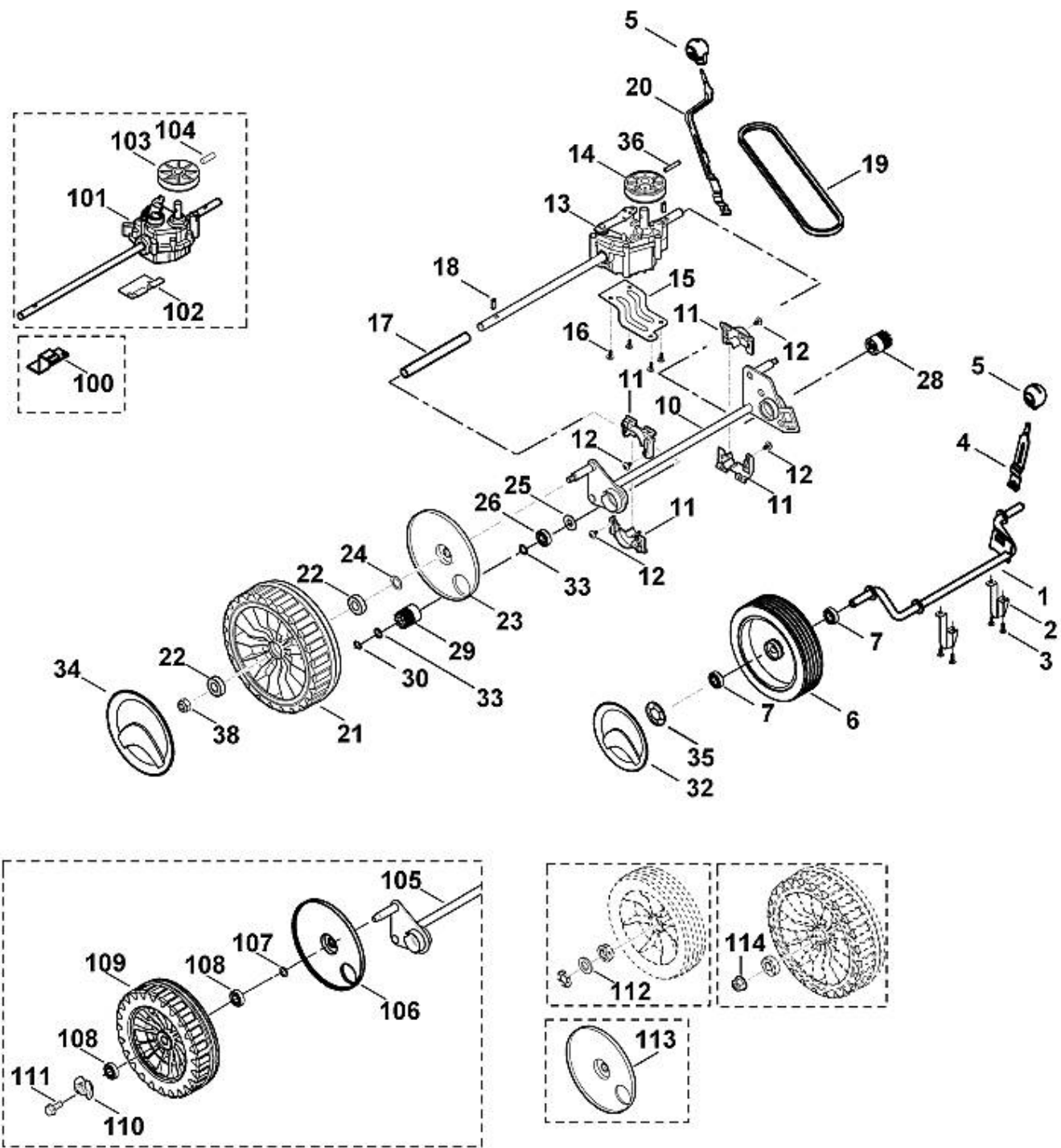


1	6336 703 1215	Partie supérieure du guidon
2	6336 760 1500	Levier de commande
3	9402 021 4850	Rivet 6x30
4	6100 708 7700	Anneau de sécurité
5	6336 700 7510	Câble de commande (Entraînement)
6	6336 764 0210	Levier de commande
7	6336 700 7500	Câble de commande (Coupure du moteur)
8	6336 703 6900	Patte de fixation
9	9027 068 1400	Vis à tête bombée M6x40
10	9240 216 0900	Ecrou-chapeau M6
11	6356 763 4800	Partie inférieure du guidon
12	6356 763 4805	Partie inférieure du guidon
13	6101 703 2800	Bouchon
14	9104 007 4294	Vis taraud P5x30
15	0000 703 3705	Vis M8x50
15		Vis M8x50
17	0000 760 1800	Molette de serrage
18	6100 703 3100	Attache pour câbles
19	6320 706 6610	Guide
19		Guide
20	6356 706 0710	Recouvrement gauche
21	6356 706 0715	Recouvrement droite
22	9039 488 0984	Vis taraud M5x16
23	0000 760 3811	Guide câble
24	6336 967 4400	Autocollant
100		Autocollant
101		Autocollant
102	6336 702 6500	Levier de commande
103	0000 760 3810	Guide câble
104	9075 478 4117	Vis cylindrique IS D5x16

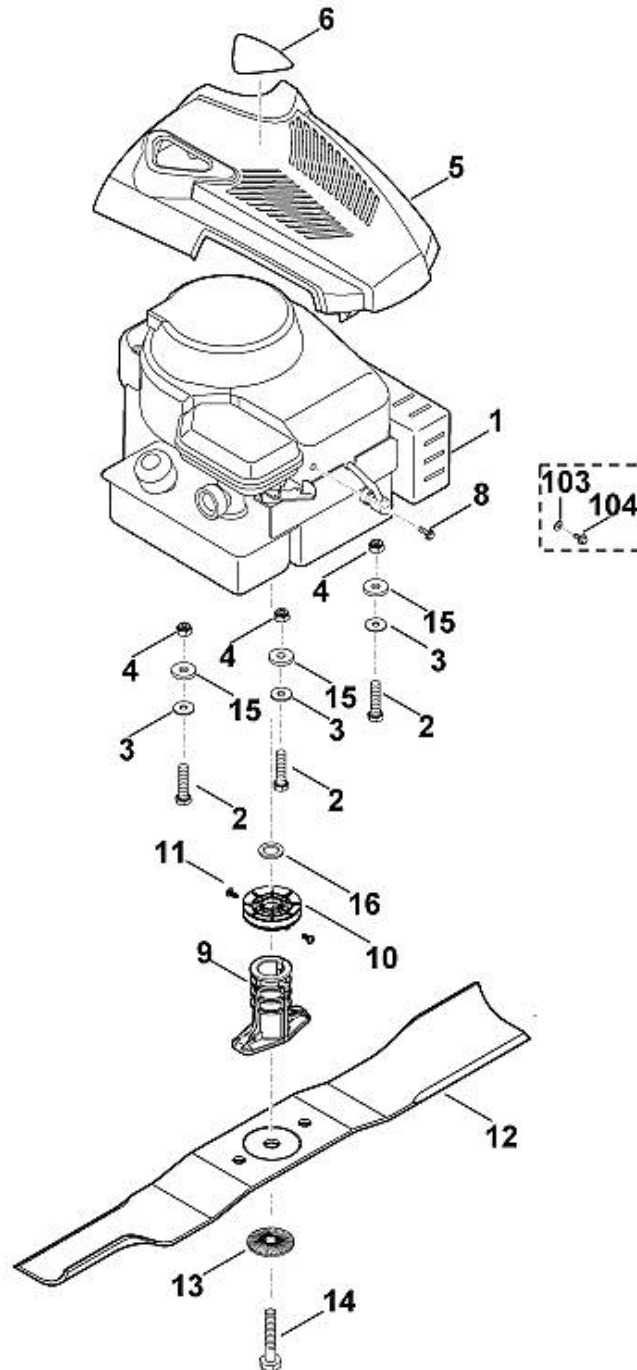
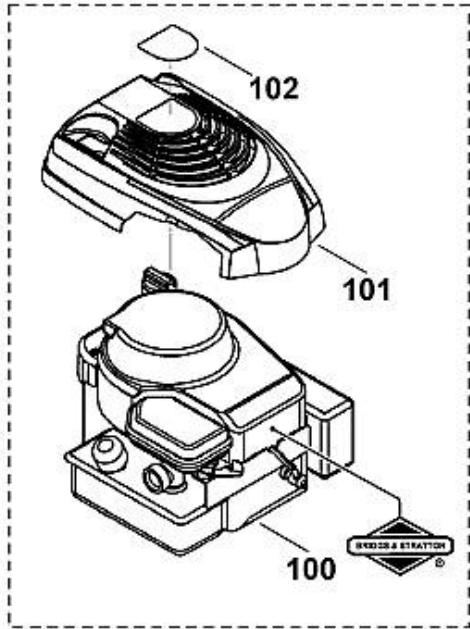


1	6336 700 8511	Carter
1		Carter
2	6356 706 2401	Volet
2		Volet
3	6336 708 4500	Ressort de tension
4	6336 703 9500	Tôle à crans
5	9104 007 4257	Vis IS P5x10
5	9104 007 4259	Vis taraud P5x10
5	9104 007 4260	Vis taraud P5x12
6	6336 703 9510	Tôle à crans
7	9104 007 4257	Vis IS P5x10
7	9104 007 4259	Vis taraud P5x10
7	9104 007 4260	Vis taraud P5x12
8	6336 706 0700	Recouvrement
9	9104 007 4260	Vis taraud P5x12
10	6356 706 0715	Recouvrement droite
11	6356 706 0710	Recouvrement gauche
12	0000 967 3679	Avertissement
13		Plaque matricule MB 443.0 T



1	6336 700 2400	Axe
2	6356 704 1200	Butée d'essieu
3	9104 007 4257	Vis IS P5x10
3	9104 007 4259	Vis taraud P5x10
3	9104 007 4260	Vis taraud P5x12
4	6336 703 6700	Levier de réglage
5	0000 989 8100	Poignée
6	6100 700 0401	Roue
7	9503 003 9011	Roulement rainuré à billes 27M-3,6x12
10	6356 700 2421	Axe
11	6336 704 1210	Butée d'essieu
12	9104 007 4257	Vis IS P5x10
12	9104 007 4259	Vis taraud P5x10
12	9104 007 4255	Vis taraud P5x8
12	9104 007 4255	Vis taraud P5x8
13	6336 640 0102	Transmission
14	6103 704 1015	Poulie à gorge
15	6336 704 2712	Crampon
16	9104 007 4260	Vis taraud P5x12
16	9104 007 4260	Vis taraud P5x12
17	6336 703 9100	Tube
18	0000 704 8300	Clavette de roue libre
19	6336 704 2100	Courroie trapézoïdale (Entraînement)
20	6336 703 6710	Levier de réglage
21	6383 700 0421	Roue cpl. 200
21	6383 700 0420	Roue cpl. 200
21	6340 700 0421	Roue cpl. 200

21	6340 700 0420	Roue cpl. 200			
22	9503 003 5297	Roulement rainuré à billes 6001-2TRS	35	6106 704 5110	Anneau de sécurité
22	9503 003 5132	Roulement rainuré à billes 6001-2RS	36	9380 620 2700	Goupille élastique 5x30
22	9503 003 5130	Roulement rainuré à billes 6001-2RS	38	9212 260 1100	Ecrou à six pans M8
23	6375 704 3611	Recouvrement	100	6336 704 2710	Crampon
24	9296 021 1280	Rondelle 12x18x1	101	6336 640 0101	Transmission
25	6103 704 7910	Disque de protection	102	6336 704 2711	Crampon
26	9503 003 5297	Roulement rainuré à billes 6001-2TRS	103	6103 704 1015	Poulie à gorge
26	9503 003 5132	Roulement rainuré à billes 6001-2RS	104	9380 620 2700	Goupille élastique 5x30
26	9503 003 5130	Roulement rainuré à billes 6001-2RS	105	6356 700 2420	Axe
26	9503 003 5151	Roulement rainuré à billes 6001-2Z	106	6105 704 0320	Recouvrement
28	0000 640 2500	Pignon	107	9291 020 0220	Rondelle 13
29	0000 640 2505	Pignon	108	9503 003 9010	Roulement rainuré à billes 26M-4,5x12
30	9455 621 1130	Circlip 12x1	109	6103 700 0436	Roue motrice 200
32	6340 704 0300	Chapeau de roue	110	0000 708 7000	Anneau de serrage
33	9296 021 1609	Rondelle 12x18x0,5	111	9039 488 0994	Vis taraud M6x16
34	6340 704 0301	Chapeau de roue	112	9291 020 0220	Rondelle 13
34	6375 704 0301	Chapeau de roue	113	6375 704 3610	Recouvrement
34	6375 704 0300	Chapeau de roue	114	9216 261 1100	Ecrou à embase M8



1	6356 011 1840	B&S, moteur-quatre-temps 10T802-0180-B1, 10T802-0180-H1 (Lire les données sur le moteur, pour les pièces de rechange, voir la rubrique « Moteurs »)
2	9007 319 1970	Vis à six pans M8x60
3	9307 021 0180	Rondelle 8,4
4	9214 320 1105	Ecrou de sécurité M8
5	0000 082 0417	Recouvrement
6	6336 967 3831	Plaque matricule MB 443 T
8	9039 488 9072	Vis 10-32x3/8"
9	6105 702 5021	Support de lame
10	6336 704 1000	Poulie à gorge
11	9104 007 4260	Vis taraud P5x12
12	6336 702 0100	Couteau
13	0000 702 6600	Rondelle
14	9008 341 9076	Vis à six pans 3/8"x2" (Coller (LOCTITE 243), (60 - 65 Nm))
14		Vis à six pans 3/8"x2" (Coller (LOCTITE 243), (60 - 65 Nm))
15	6356 708 9300	Rondelle 10,5x24x2
16	6336 702 1800	Rondelle 13x19,6x2
100	6356 011 1811	B&S, moteur-quatre-temps 10T502-1111-B1 (Lire les données sur le moteur, pour les pièces de rechange, voir la rubrique « Moteurs »)
101	0000 082 0400	Recouvrement
102	6336 967 3830	Plaque matricule MB 443 T
103	9307 020 0120	Rondelle 5,3
104	9101 021 3780	Vis taraud 4,8x16