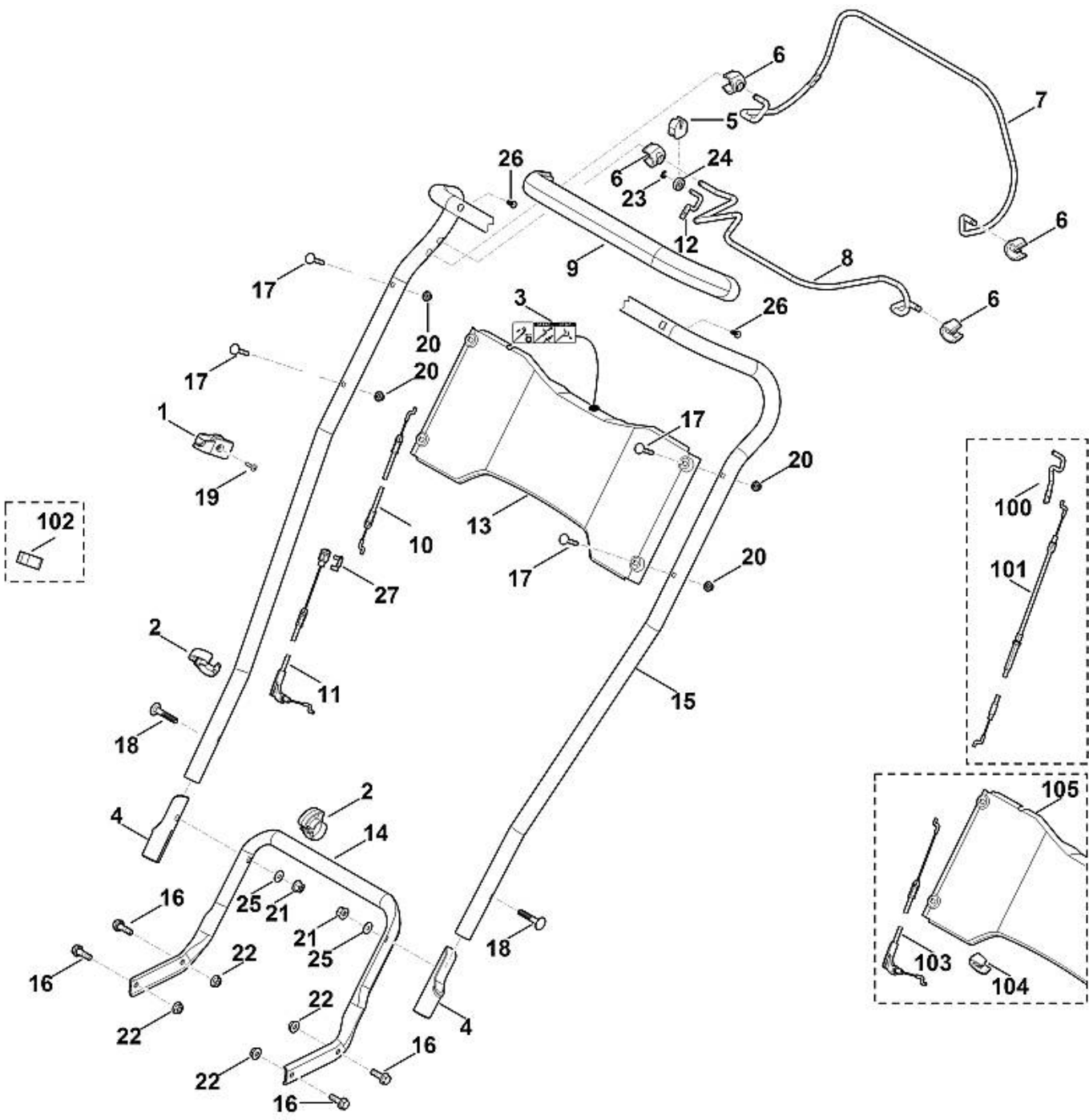
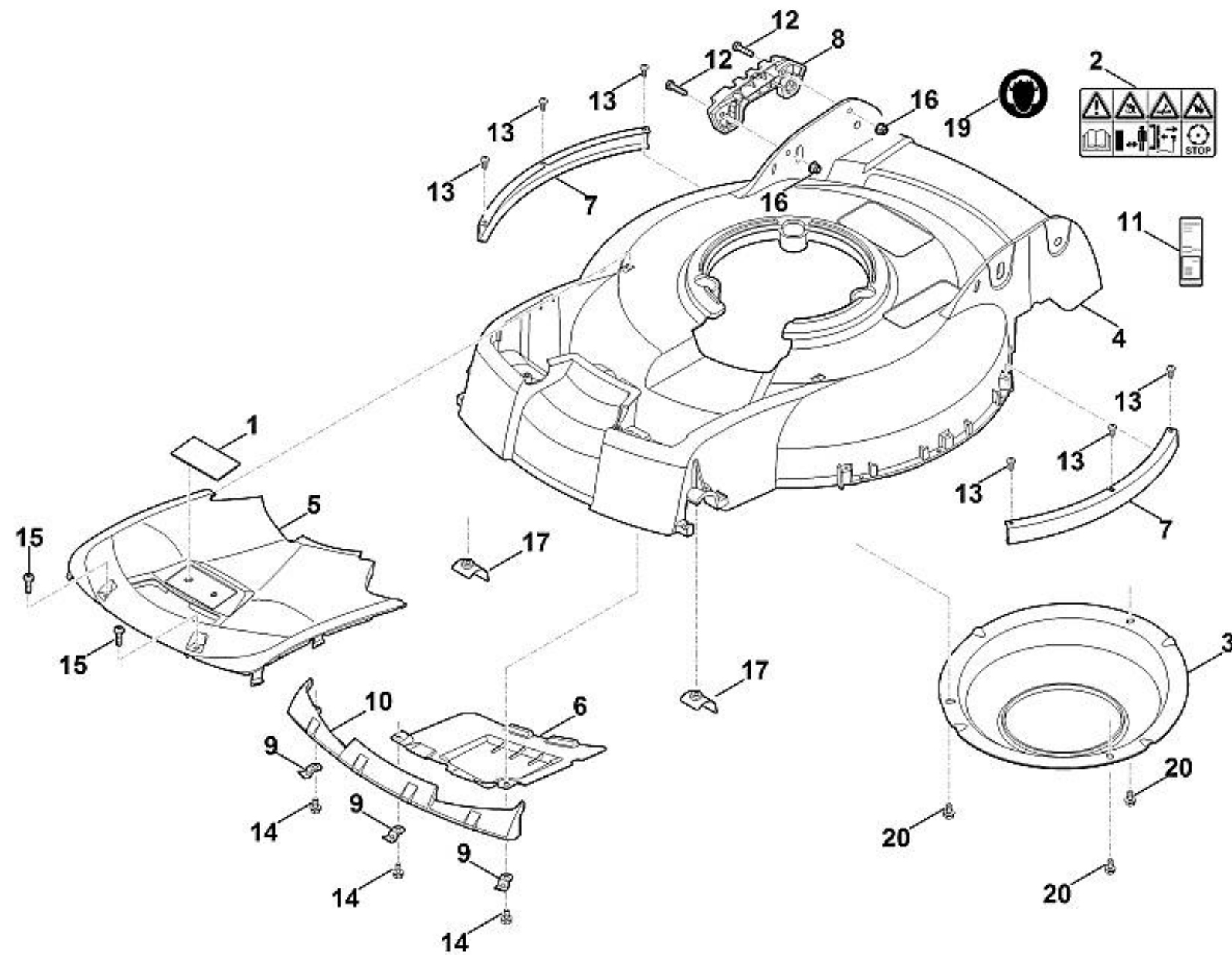


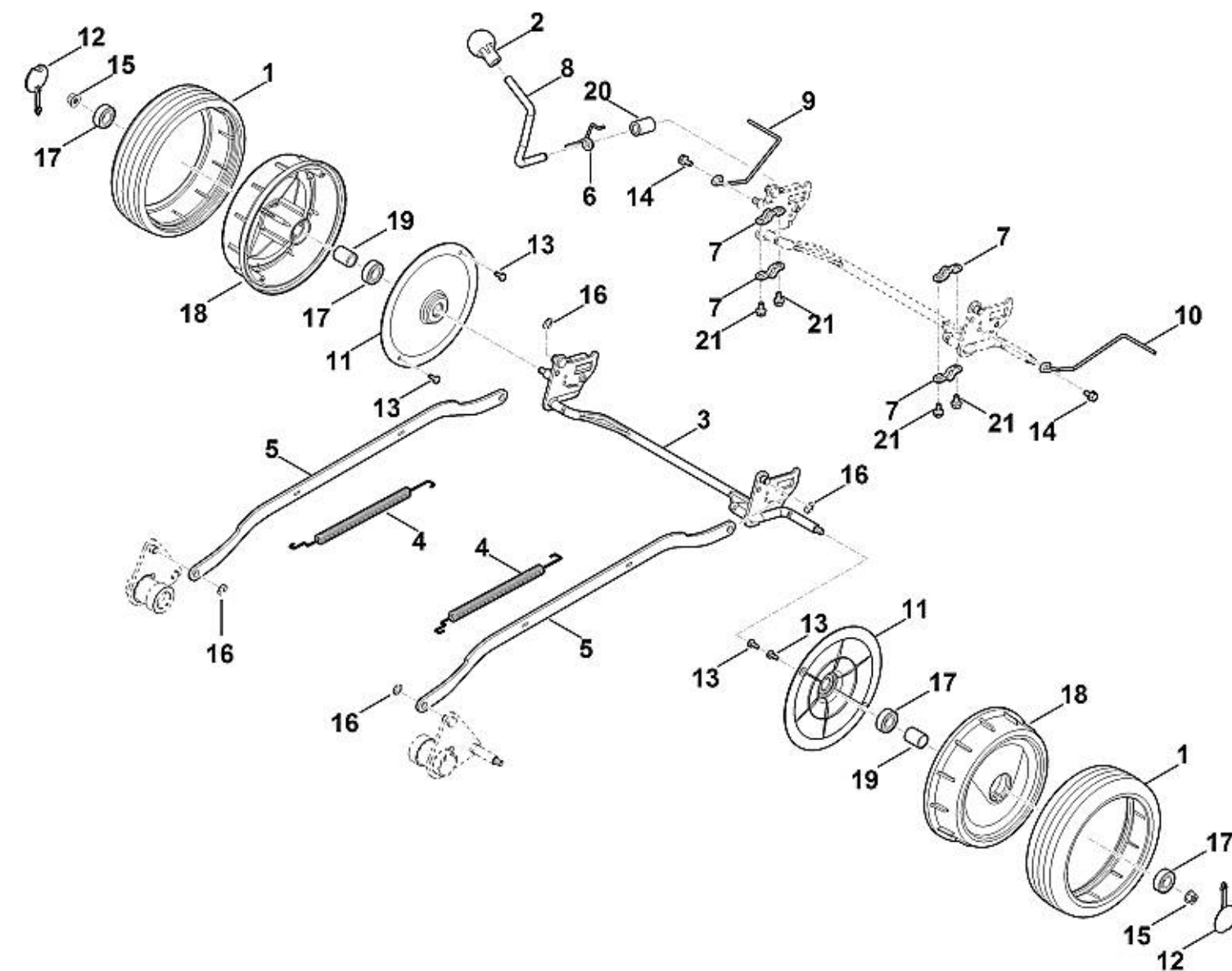
1	0000 760 3801	Guide câble
2	0000 703 3101	Attache pour câbles
2	0000 703 3100	Attache pour câbles

3	6336 967 4400	Autocollant
4	6375 703 3800	Douille
5	6378 704 3510	Guide
6	6364 763 4000	Élément de palier
7	6378 764 0201	Levier de commande
7	6378 764 0200	Levier de commande
8	6378 764 0210	Levier de commande
9	6378 790 0500	Poignée
10	6383 700 7521	Câble de commande (Coupure du moteur)
11	6383 700 7533	Câble de commande (Entraînement)
12	6378 704 4011	Dispositif d'ajustage
13	6383 760 1721	Panneau
14	6383 763 4816	Partie inférieure du guidon
15		Partie supérieure du guidon
16	9025 313 5010	Vis cylindrique M8x25
17	9027 068 1380	Vis à tête bombée M6x35
18	9027 318 1950	Vis à tête bombée M8x50
19	9039 488 0984	Vis taraud M5x16
20	9216 261 0901	Ecrou à six pans M6
21	9214 320 1105	Ecrou de sécurité M8
22	9220 263 1100	Ecrou à six pans M8
23	9460 624 0500	Anneau d'arrêt 5
24	9503 003 9543	Roulement rainuré à billes 626-2Z
25	9291 020 0180	Rondelle 8,4
26	9104 007 4270	Vis taraud P5x16
27	9666 003 9060	Boulon
100	6383 704 4000	Dispositif d'ajustage
101		Câble de commande (Entraînement)
102	6100 703 3100	Attache pour câbles
103	6383 700 7532	Câble de commande (Entraînement)
104	6378 763 4000	Élément de palier
105	6383 760 1720	Panneau

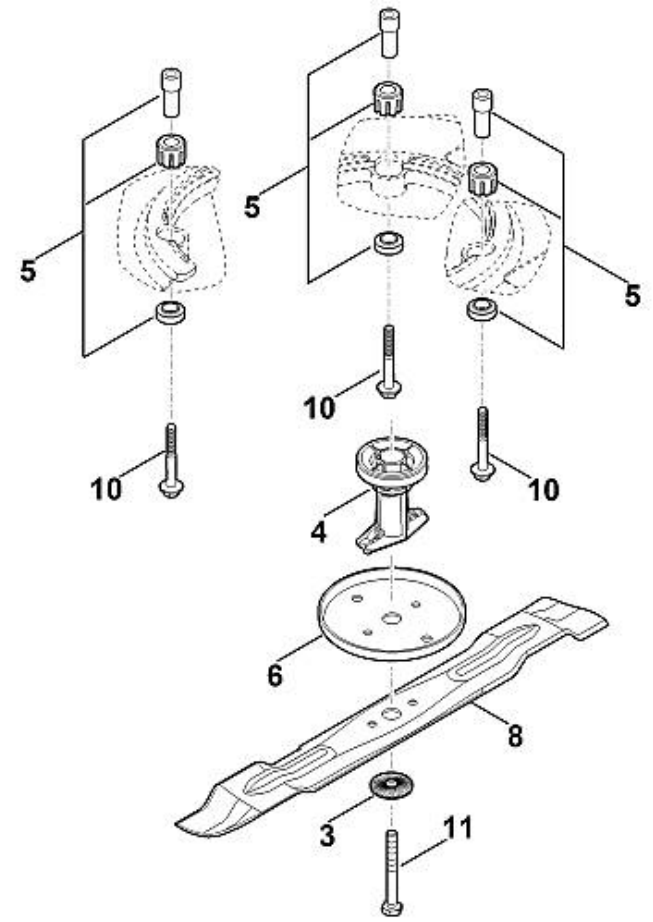
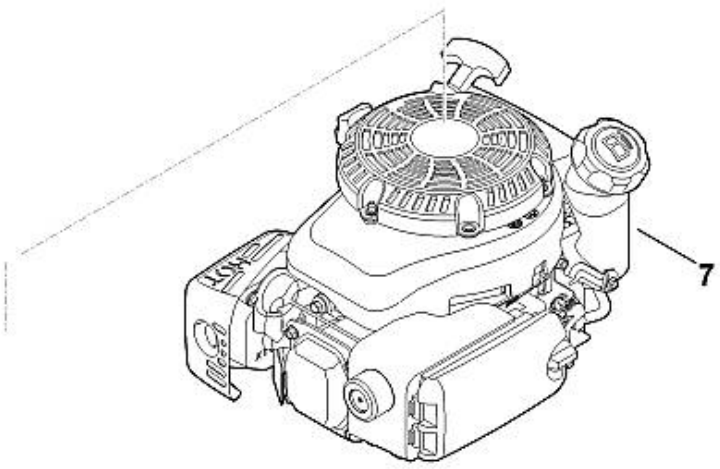
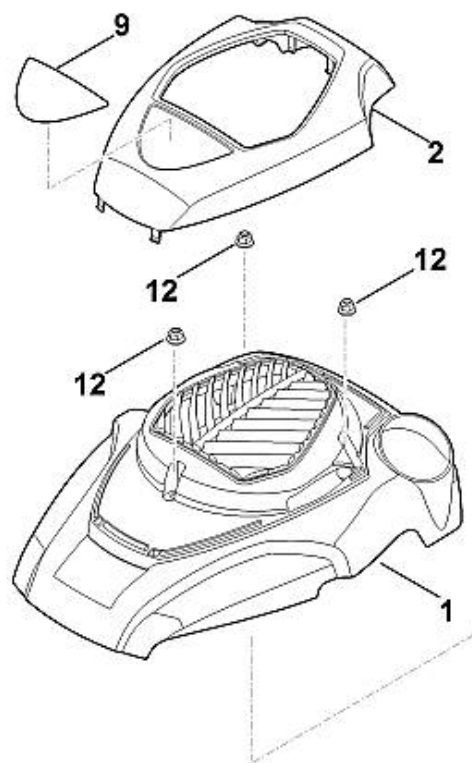




1	0000 967 1000	Bouclier
2	0000 967 3679	Avertissement
3	6375 701 4101	Support
4	6383 700 8505	Carter cpl.
5	6383 706 0700	Recouvrement
6	6383 706 8100	Capot protecteur
7	6383 706 7310	Bouclier
8	6383 708 6200	Segment à crans
9	6383 763 5400	Support en tôle
10	6383 766 0200	Pare-chocs
11		Plaque matricule MB 4.1 RTP
12	9008 318 1350	Vis à six pans M6x25
13	9039 488 0974	Vis taraud M5x12
14	9039 488 0994	Vis taraud M6x16
15	9039 488 1287	Vis taraud M6x22
16	9216 261 0901	Ecrou à six pans M6
17	6383 701 4300	Pièce intercalaire
19		Autocollant
20	9039 488 0996	Vis taraud M6x12



	6383 700 0435	Roue cpl.
1	6375 704 9520	Pneu
2	6375 764 0700	Bouton
3	6383 700 2400	Axe
4	6383 703 5100	Ressort de tension
5	6383 703 8800	Levier de translation
6	6383 708 4500	Ressort coudé
7	6383 763 2800	Crampon d'axe
8	6383 763 2900	Levier de réglage
9	6383 764 1210	Racleur droit
10	6383 764 1215	Racleur gauche
11	6378 704 3610	Recouvrement intérieur
12	6395 706 3410	Couvercle
13	9039 488 0974	Vis taraud M5x12
14	9039 488 0996	Vis taraud M6x12
15	9216 261 1100	Ecrou à embase M8
16	9460 624 0800	Anneau d'arrêt 8
17		Roulement rainuré à billes 6201-2TRS
18		Badage roue (pas de pièce de rechange séparée)
19		Douille (pas de pièce de rechange séparée)
20	6383 706 7000	Amortisseur en caoutchouc
21	9039 488 0994	Vis taraud M6x16 (Coller (LOCTITE 243))



1	0000 082 0424	Capot, partie inférieure
2	0000 082 0419	Capot, partie supérieure
3	0000 702 6600	Rondelle
4	6118 702 5001	Support de lame
5	6375 007 1007	Silencieux d'aspiration d'air
6	6375 702 6800	Rondelle de butée
7	6383 011 1804	KOHLER, moteur-quatre-temps XT-800 (XT 800-3089) (Lire les données sur le moteur, pour les pièces de rechange, voir la rubrique « Moteurs »)
7	6383 011 1803	KOHLER, moteur-quatre-temps XT-800 (XT 800-3089) (Lire les données sur le moteur, pour les pièces de rechange, voir la rubrique « Moteurs »)
8	6383 702 0100	Couteau
9	6383 967 3820	Plaque matricule MB 4 RTP
10	9039 488 9000	Vis taraud 3/8"x70
11	9008 319 9075	Vis à six pans 3/8"x85 (Coller (LOCTITE 243), (60 - 65 Nm))
12	9216 261 0901	Ecrou à six pans M6