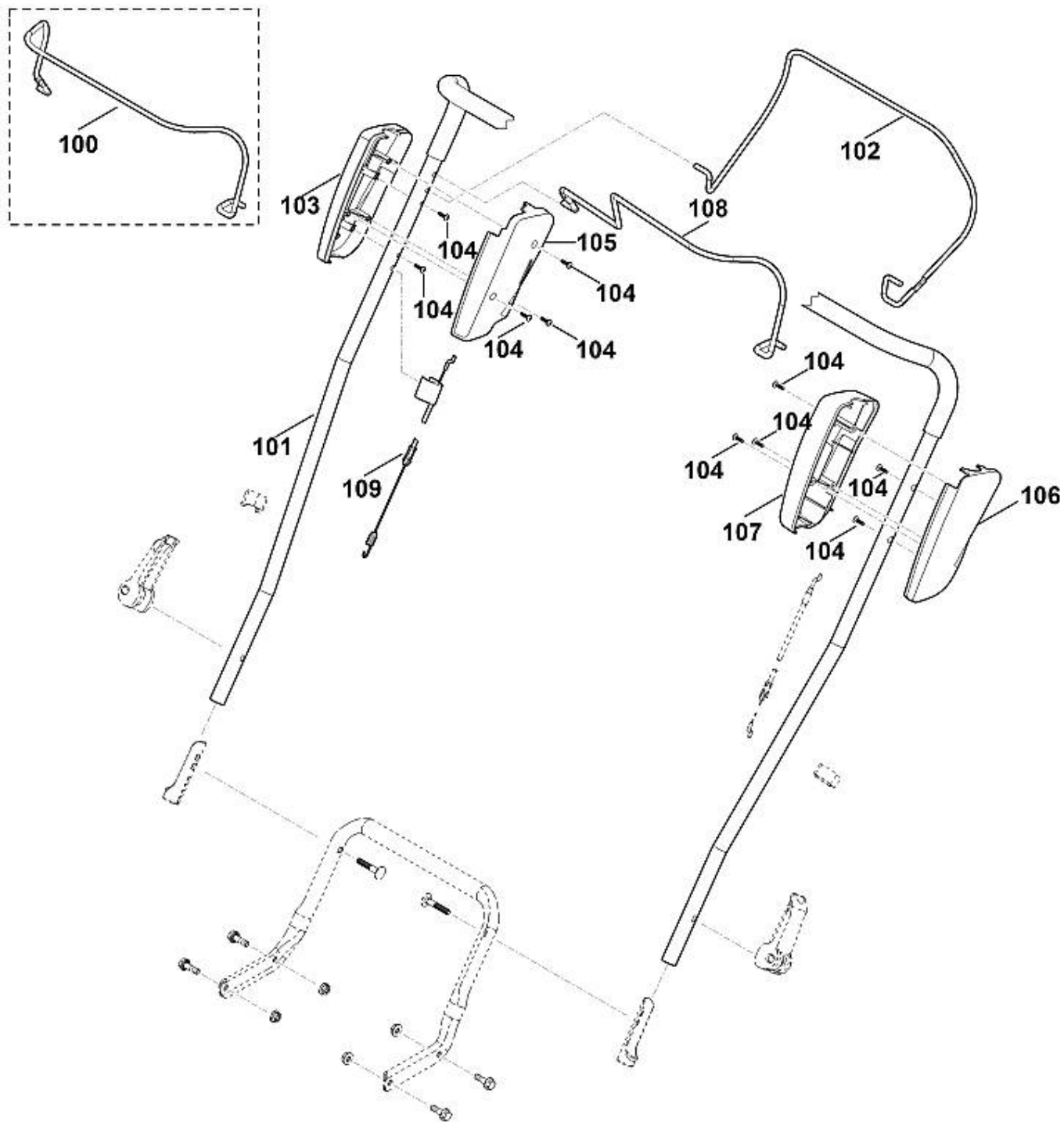
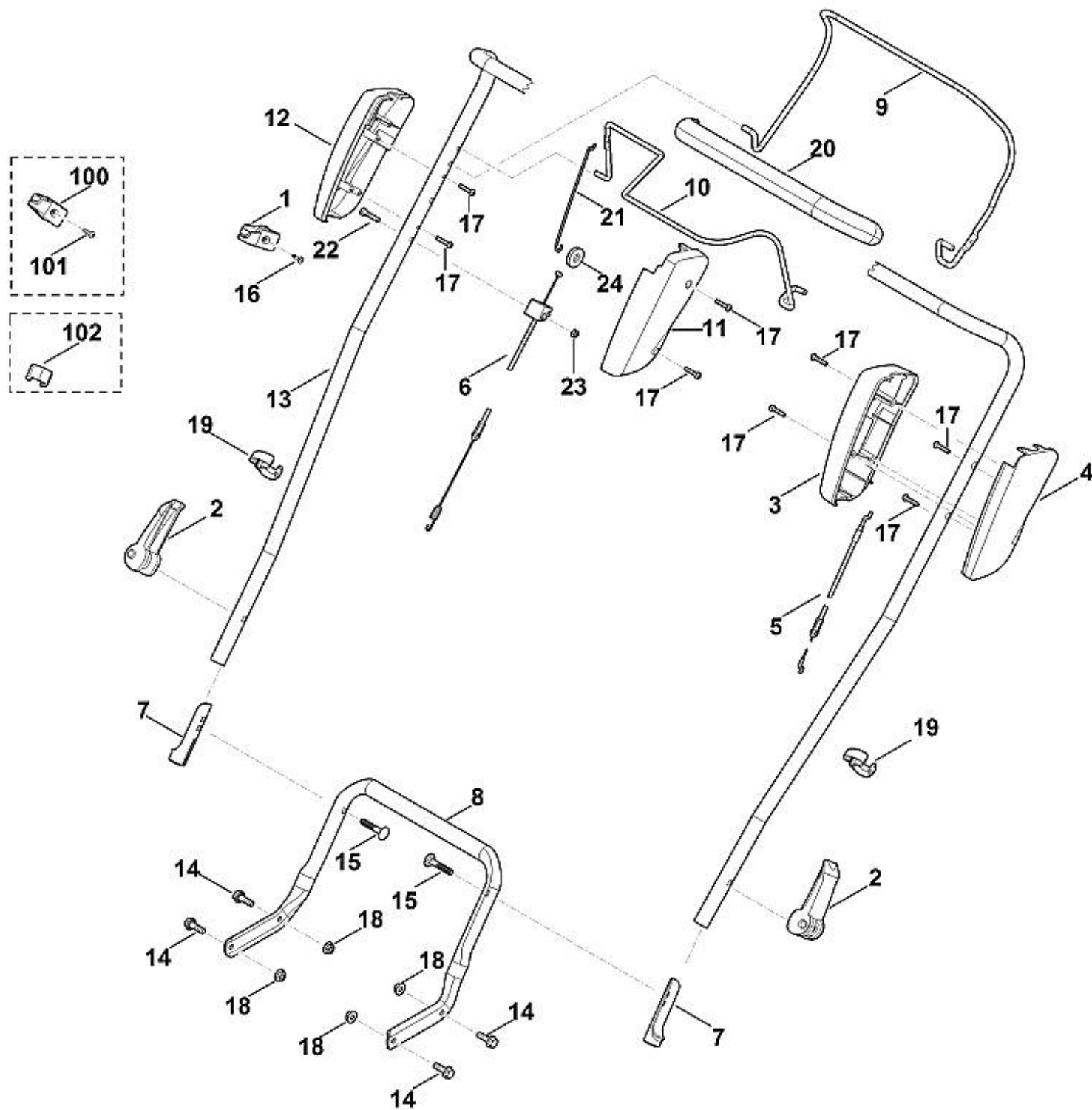


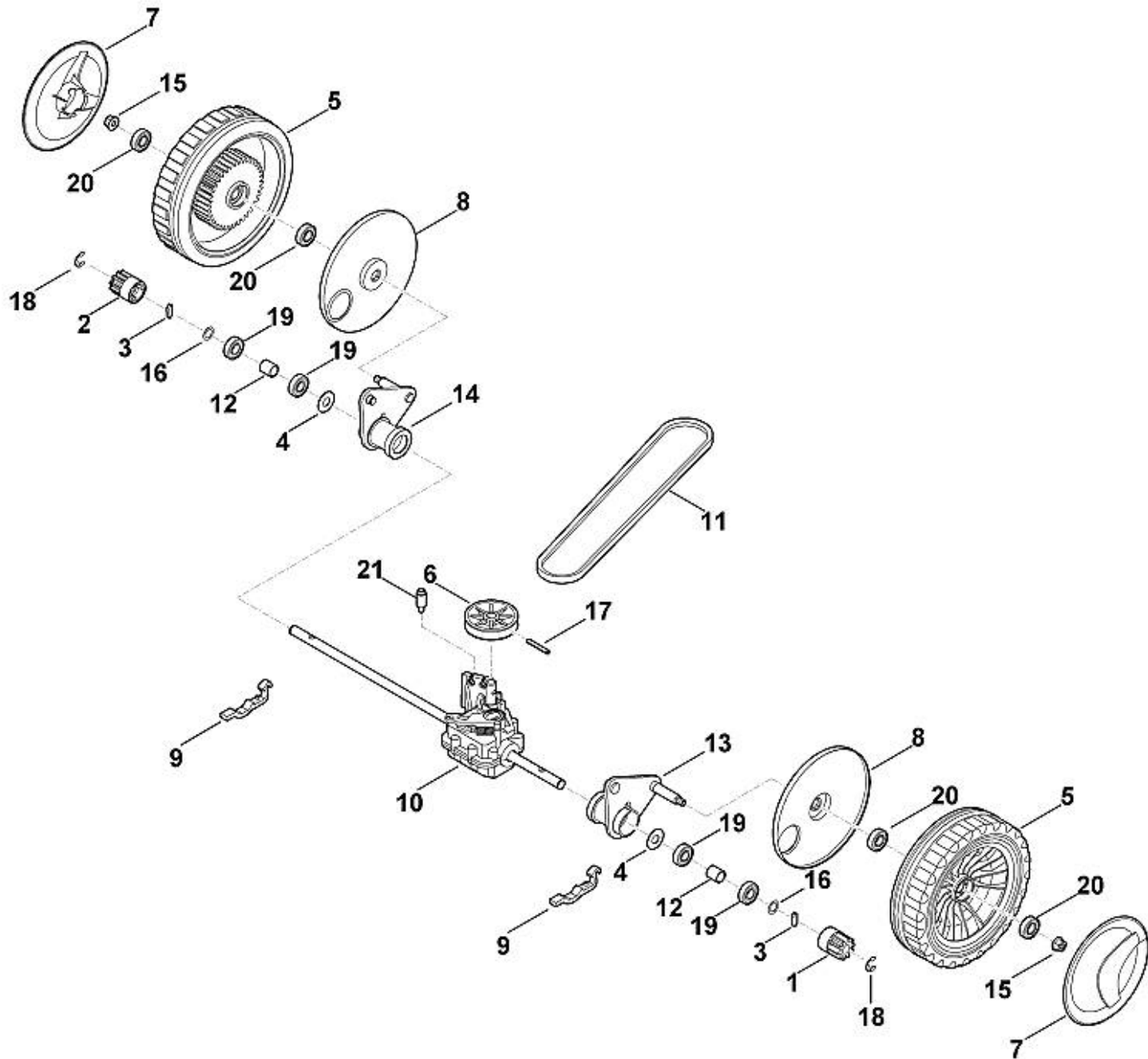
1	0000 760 3811	Guide câble
2	6338 780 0100	Levier de tension
3	6383 182 1321	Demi-carter
4	6383 182 1311	Demi-carter
5	6383 700 7500	Câble de commande (Coupure du moteur)
6	6383 700 7511	Câble de commande (Entraînement)
7	6383 703 3800	Douille
8	6383 763 4816	Partie inférieure du guidon
8	6383 763 4815	Partie inférieure du guidon
9	6383 764 0201	Levier de commande
10	6383 764 0212	Levier de commande
11	6383 764 0601	Demi-carter
12	6383 764 0611	Demi-carter
13	6383 780 3001	Partie supérieure du guidon
14	9025 313 5010	Vis cylindrique M8x25
14	9018 318 1830	Vis à six pans M8x25
15	9027 318 1965	Vis a tête plate M8x55
16	9039 488 0984	Vis taraud M5x16
17	9104 007 4289	Vis taraud P5x20
17	9104 007 4293	Vis taraud P5x25
18	9220 263 1100	Ecrou à six pans M8
19	0000 703 3101	Attache pour câbles
19	0000 703 3100	Attache pour câbles
20	6383 790 0500	Poignée
21	6383 764 3400	Bielle d'attaque
22		Vis cylindrique M6x40
23	9212 260 0900	Ecrou à six pans M6
24	6101 704 4700	Poulie à câble
100	0000 760 3810	Guide câble
101	9075 478 4117	Vis cylindrique IS D5x16
102	6100 703 3100	Attache pour câbles



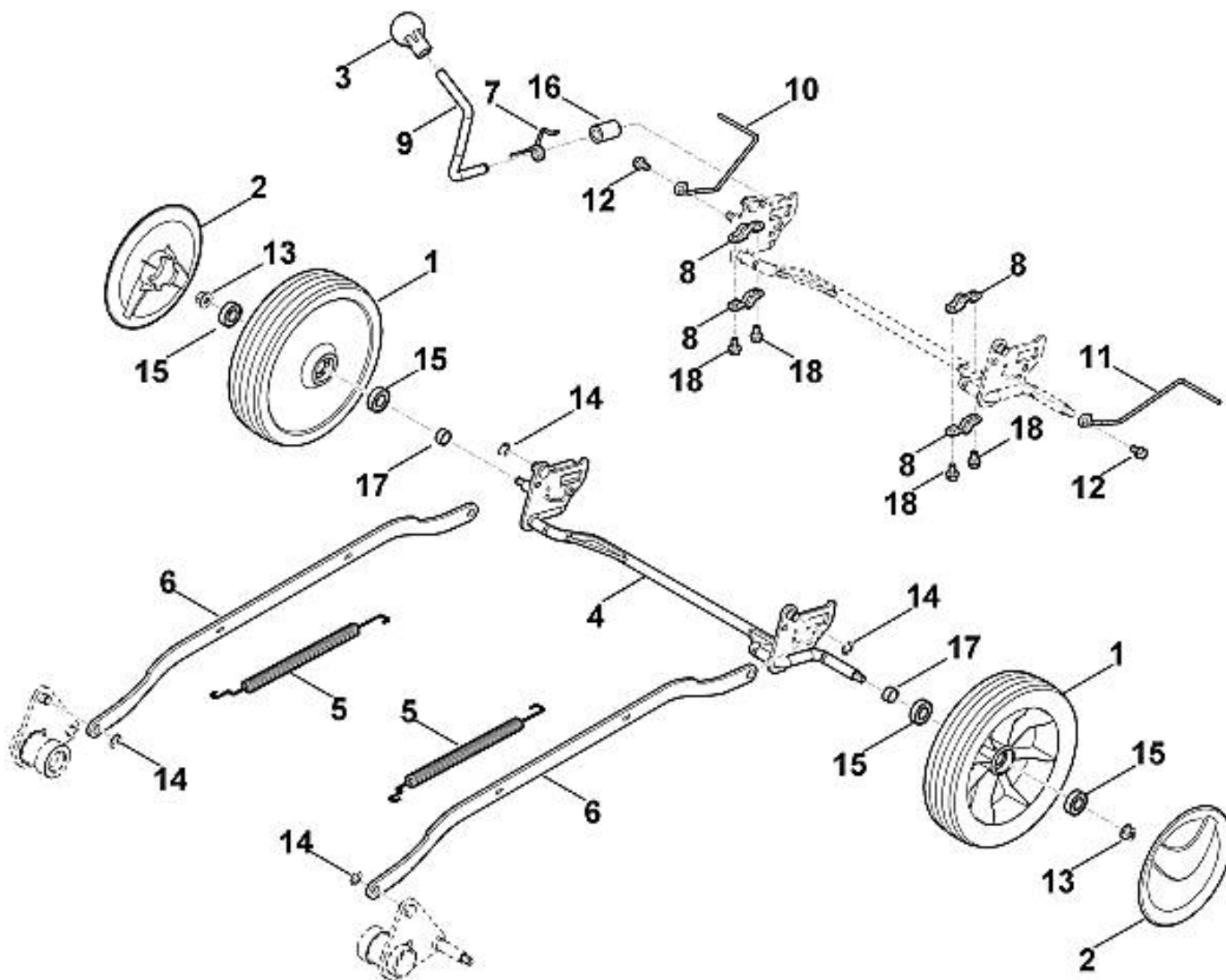
100	6383 764 0210	Levier de commande
101	6383 780 3000	Partie supérieure du guidon
102	6383 764 0200	Levier de commande
103	6383 764 0610	Demi-carter
104	9104 007 4270	Vis taraud P5x16
105	6383 764 0600	Demi-carter
106	6383 182 1310	Demi-carter
107	6383 182 1320	Demi-carter
108	6383 764 0211	Levier de commande
109	6383 700 7510	Câble de commande (Entraînement)



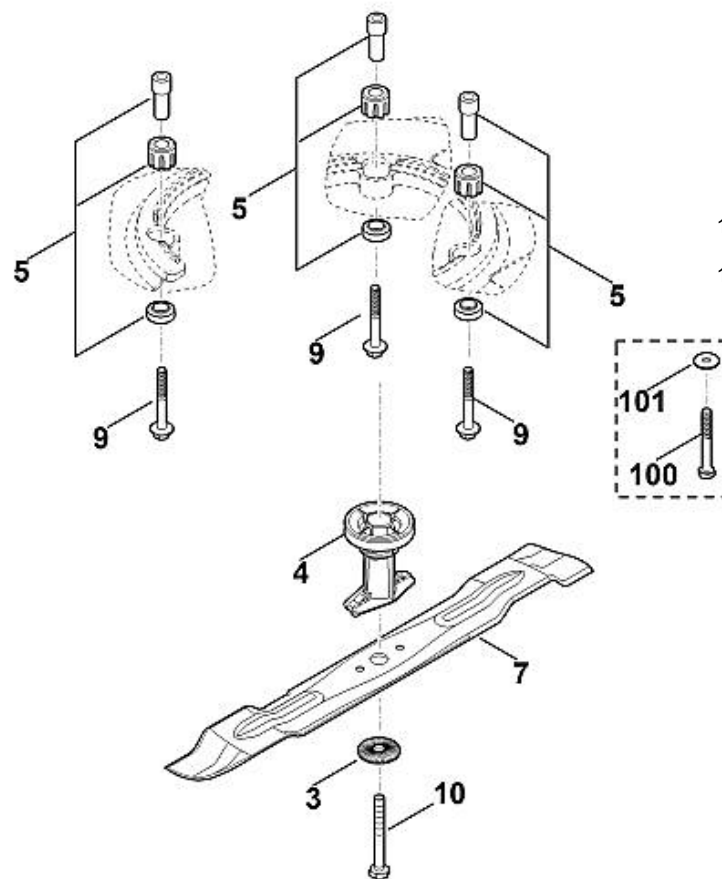
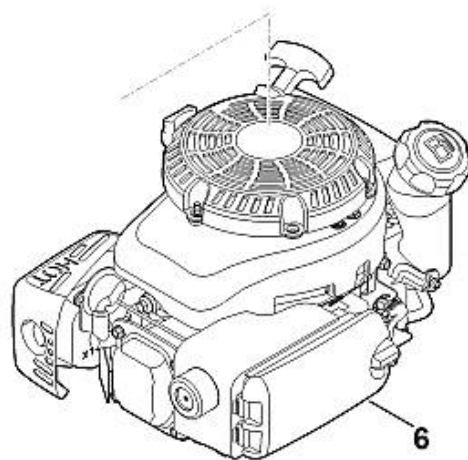
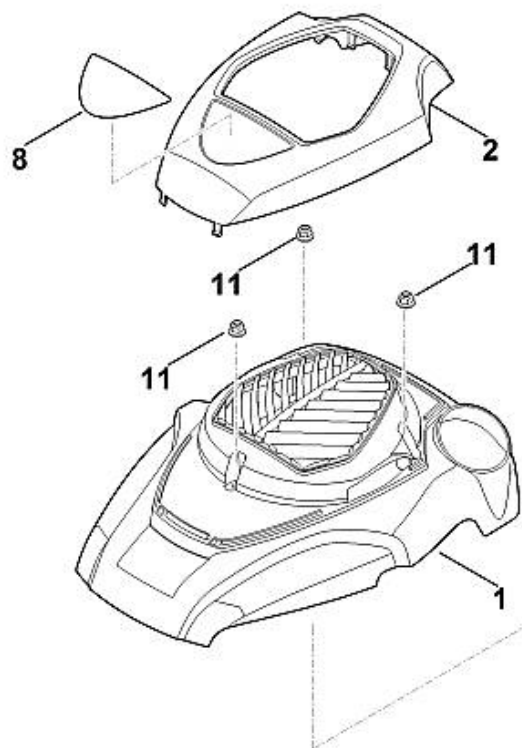
1	0000 967 1000	Bouclier
2	0000 967 3679	Avertissement
3	6383 706 0711	Recouvrement
3	6383 706 0710	Recouvrement
4	6383 700 8500	Carter cpl.
5	6383 706 8100	Capot protecteur
6	6383 706 0700	Recouvrement
7	6383 706 7300	Bouclier
8	6383 708 6200	Segment à crans
9		Plaque matricule MB 4.0 RT
10	9008 318 1350	Vis à six pans M6x25
11	9039 488 0994	Vis taraud M6x16
12	9039 488 1287	Vis taraud M6x22
13	9104 003 8770	Vis taraud P5x14
14	9216 261 0901	Ecrou à six pans M6
15	6383 701 4300	Pièce intercalaire
17	9039 488 0996	Vis taraud M6x12
100	9039 488 0974	Vis taraud M5x12



1	6105 704 7400	Pignon
1	0000 640 2500	Pignon
2	6105 704 7410	Pignon
2	0000 640 2505	Pignon
3	0000 704 8300	Clavette de roue libre
4	6103 704 7910	Disque de protection
5	6383 700 0421	Roue cpl. 200
5	6383 700 0420	Roue cpl. 200
6	6360 704 1000	Poulie à gorge
7	6375 704 0301	Chapeau de roue
7	6375 704 0300	Chapeau de roue
8	6375 704 3611	Recouvrement
9	6375 763 2800	Crampon d'axe
10	6383 640 0100	Transmission cpl.
11	6383 704 2100	Courroie trapézoïdale
12	6383 764 2800	Douille d'écartement
13	6383 780 4910	Plateau inclinable gauche
14	6383 780 4915	Plateau inclinable droit
15	9216 261 1100	Ecrou à embase M8
16	9296 021 1609	Rondelle 12x18x0,5
17	9380 620 2730	Goupille élastique 5x36
18	9460 624 1000	Anneau d'arrêt 10
19	9503 003 5297	Roulement rainuré à billes 6001-2TRS
19	9503 003 5132	Roulement rainuré à billes 6001-2RS
20	9503 003 5297	Roulement rainuré à billes 6001-2TRS
20	9503 003 5132	Roulement rainuré à billes 6001-2RS
21	6383 763 3800	Support



1	6383 700 0410	Roue cpl.
2	6375 704 0301	Chapeau de roue
2	6375 704 0300	Chapeau de roue
3	6375 764 0700	Bouton
4	6383 700 2400	Axe
5	6383 703 5100	Ressort de tension
6	6383 703 8800	Levier de translation
7	6383 708 4500	Ressort coudé
8	6383 763 2800	Crampon d'axe
9	6383 763 2900	Levier de réglage
10	6383 764 1200	Racleur droit
11	6383 764 1205	Racleur gauche
12	9039 488 0996	Vis taraud M6x12
13	9216 261 1100	Ecrou à embase M8
14	9460 624 0800	Anneau d'arrêt 8
15	9503 003 5297	Roulement rainuré à billes 6001-2TRS
15	9503 003 5132	Roulement rainuré à billes 6001-2RS
16	6383 706 7000	Amortisseur en caoutchouc
17	6383 763 0700	Douille d'écartement
18	9039 488 0994	Vis taraud M6x16 (Coller (LOCTITE 243))



1	0000 082 0424	Capot, partie inférieure
2	0000 082 0419	Capot, partie supérieure
3	0000 702 6600	Rondelle
4	6118 702 5001	Support de lame
5	6375 007 1007	Silencieux d'aspiration d'air
6	6383 011 1811	KOHLER, moteur-quatre-temps XT-675 (XT 675-3098) (Lire les données sur le moteur, pour les pièces de rechange, voir la rubrique « Moteurs »)
6	6371 011 1802	KOHLER, moteur-quatre-temps XT-675 (XT 675-3069) (Lire les données sur le moteur, pour les pièces de rechange, voir la rubrique « Moteurs »)
6	6371 011 1801	KOHLER, moteur-quatre-temps XT-675 (XT 675-2047) (Lire les données sur le moteur, pour les pièces de rechange, voir la rubrique « Moteurs »)
6	6371 011 1800	KOHLER, moteur-quatre-temps XT-675 (XT 675-2019) (Lire les données sur le moteur, pour les pièces de rechange, voir la rubrique « Moteurs »)
7	6383 702 0100	Couteau
8		Plaque matricule MB 4 RT
9	9039 488 9000	Vis taraud 3/8"x70
10	9008 319 9075	Vis à six pans 3/8"x85 (Coller (LOCTITE 243), (60 - 65 Nm))
11	9216 261 0901	Ecrou à six pans M6
100	9039 488 9006	Vis taraud 3/8"x70
101	9309 021 0200	Rondelle 10,5