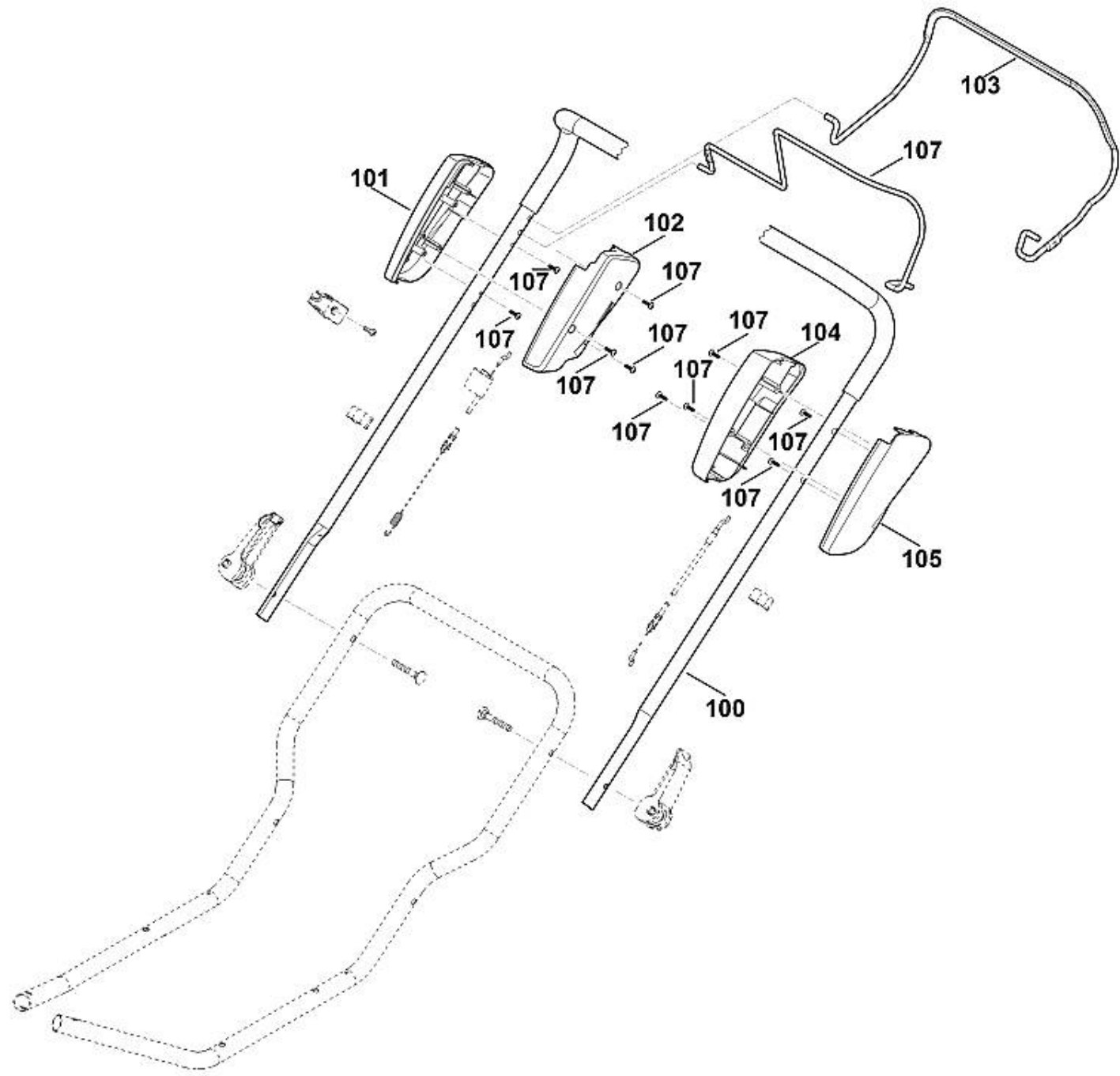
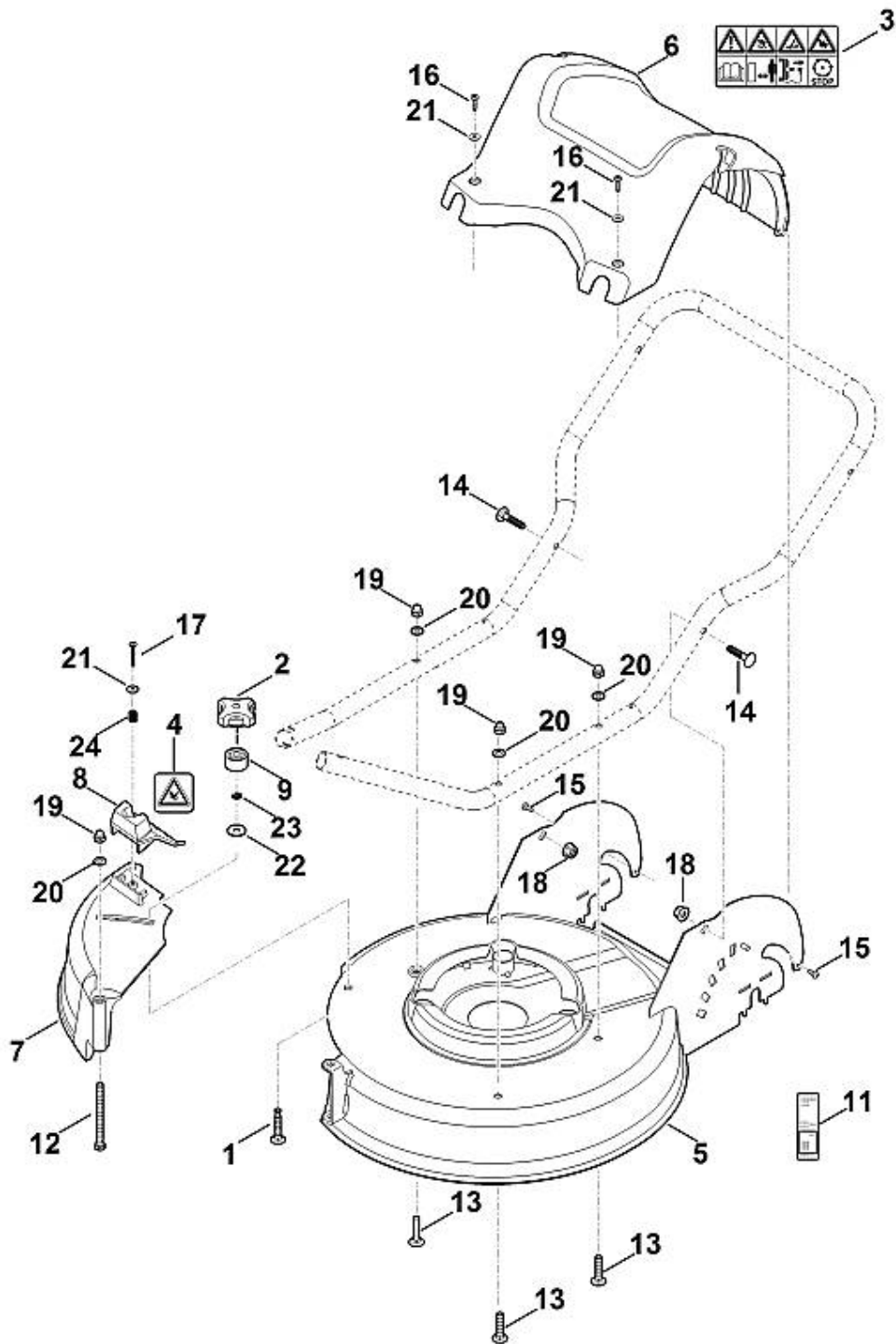


1	0000 760 3811	Guide câble
2	0000 703 3101	Attache pour câbles
3	6338 780 0100	Levier de tension
4	6358 780 3006	Partie supérieure du guidon
5	6361 700 7512	Câble de commande (Coupure du moteur)
6	6361 700 7502	Câble de commande (Entraînement)
6	6361 700 7501	Câble de commande (Entraînement)
7	6361 763 4810	Partie inférieure du guidon
8	6383 182 1311	Demi-carter
9	6383 182 1321	Demi-carter
10	6383 764 0201	Levier de commande
11	6383 764 0215	Levier de commande
12	6383 764 0601	Demi-carter
13	6383 764 0611	Demi-carter
14	9027 318 1965	Vis a tête plate M8x55
15	9039 488 0984	Vis taraud M5x16
16	9104 007 4289	Vis taraud P5x20
16	9104 007 4293	Vis taraud P5x25
17	6383 790 0500	Poignée
100	0000 760 3810	Guide câble
101	9075 478 4117	Vis cylindrique IS D5x16
102	6100 703 3100	Attache pour câbles



100	6358 780 3005	Partie supérieure du guidon
101	6383 764 0610	Demi-carter
102	6383 764 0600	Demi-carter
103	6383 764 0200	Levier de commande
104	6383 182 1320	Demi-carter
105	6383 182 1310	Demi-carter
107	9104 007 4270	Vis taraud P5x16
107	6383 764 0211	Levier de commande



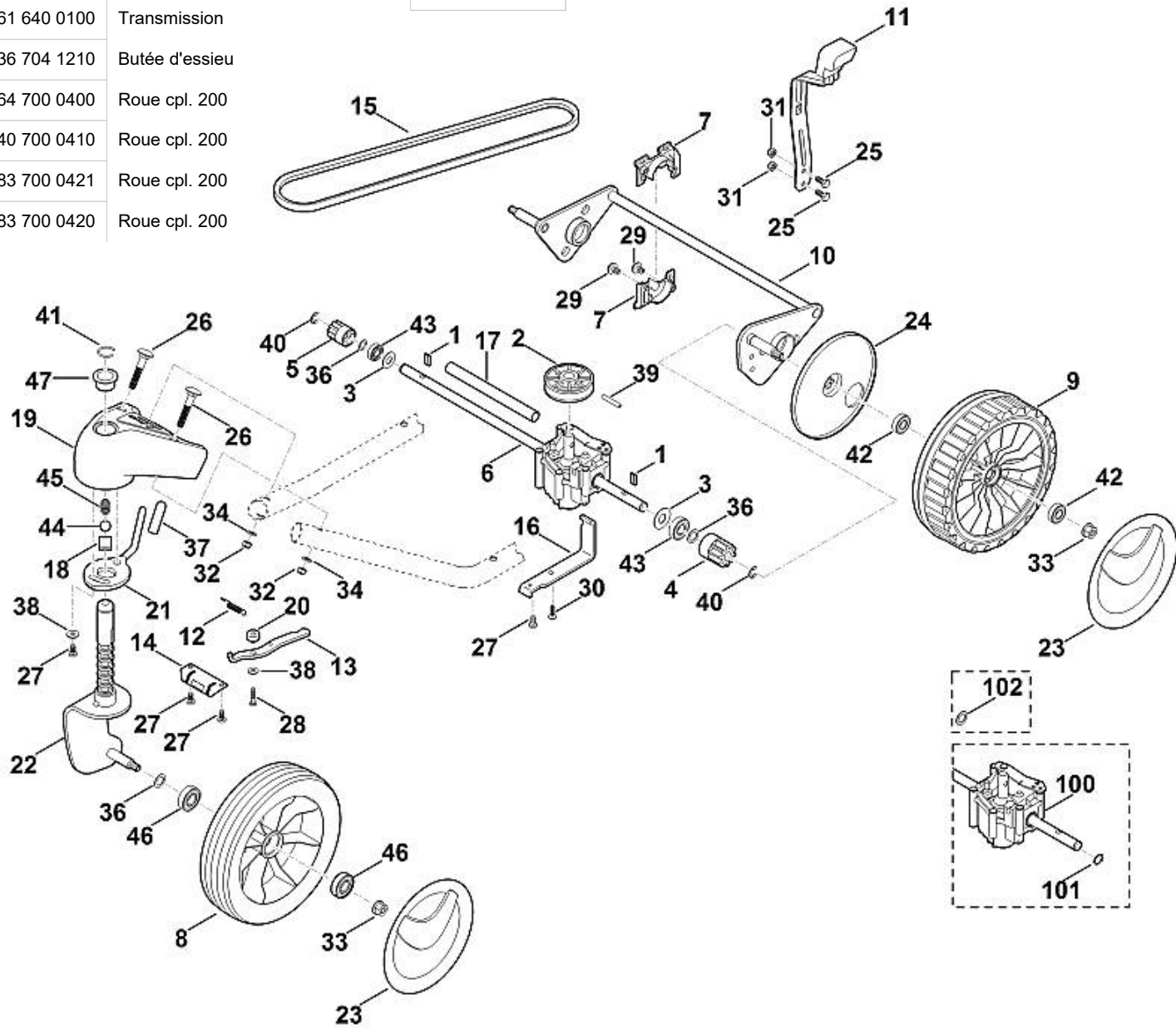
1	0000 703 3710	Vis M8x50
2	0000 760 1800	Molette de serrage
3	0000 967 3679	Avertissement
4	0000 967 7218	Avertissement
5	6361 700 8515	Carter
6	6361 706 2105	Capot
7	6361 706 2401	Volet
7	6361 706 2400	Volet
8	6361 706 4400	Plaque de protection
9	6361 706 7100	Anneau de serrage
11		Plaque matricule MB 3.1 RT
12	9007 318 2040	Vis à six pans M8x100
13	9027 068 1881	Vis à tête bombée M8x35
14	9027 068 1900	Vis à tête bombée M8x40
15	9039 488 0974	Vis taraud M5x12
16	9075 478 4137	Vis cylindrique IS D5x20
17	9104 013 4294	Vis taraud P5x30
18	9216 261 1100	Ecrou à embase M8
19	9240 216 1100	Ecrou-chapeau M8
20	9291 020 0180	Rondelle 8,4
21	9307 020 0120	Rondelle 5,3
22	9307 021 0180	Rondelle 8,4
23	9460 624 0600	Anneau d'arrêt 6
24	9691 003 2531	Ressort de pression 8,75x11,25x29,5
100	9027 068 1901	Vis à tête bombée M8x38
101	9212 260 1100	Ecrou à six pans M8
102	9291 020 0180	Rondelle 8,4

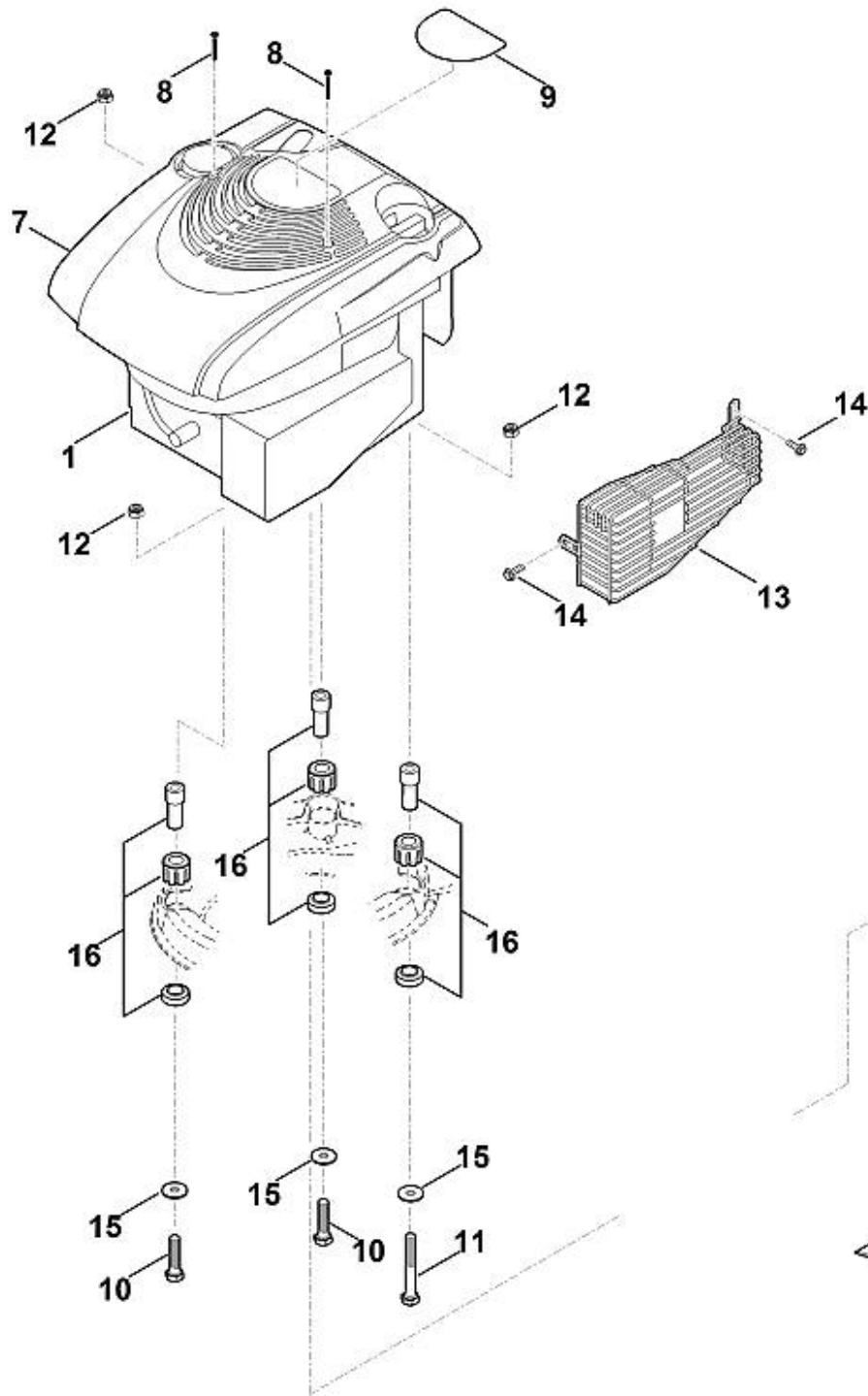
1	0000 704 8300	Clavette de roue libre
2	6103 704 1015	Poulie à gorge
3	6103 704 7910	Disque de protection
4	6105 704 7400	Pignon
5	6105 704 7410	Pignon
6	6361 640 0100	Transmission
7	6336 704 1210	Butée d'essieu
8	6364 700 0400	Roue cpl. 200
8	6340 700 0410	Roue cpl. 200
9	6383 700 0421	Roue cpl. 200
9	6383 700 0420	Roue cpl. 200

10	6361 700 2401	Axe
11	6361 700 2900	Levier de réglage cpl.
12	6361 703 5100	Ressort de tension
13	6361 703 6710	Levier
14	6361 703 9500	Tôle à crans
15	6361 704 2100	Courroie trapézoïdale
16	6361 704 2702	Support

17	6361 706 3300	Tube
18	6361 708 6400	Pièce intermédiaire
19	6361 760 8900	Dispositif d'ajustage
20	6361 763 3000	Coussinet

21	6361 780 1000	Arrêtoir
22	6361 780 2101	Fourche de roue
23	6375 704 0301	Chapeau de roue
23	6375 704 0300	Chapeau de roue
24	6375 704 3611	Recouvrement
25	9008 318 1270	Vis à six pans M6x14
26	9027 068 1930	Vis à tête bombée M8x45
27	9039 488 0974	Vis taraud M5x12
28	9039 488 0983	Vis taraud M5x25
29	9104 007 4255	Vis taraud P5x8
30	9104 007 4270	Vis taraud P5x16
31	9212 260 0900	Ecrou à six pans M6
32	9214 320 1105	Ecrou de sécurité M8
33	9216 261 1100	Ecrou à embase M8
34	9291 020 0180	Rondelle 8,4
36	9296 021 1609	Rondelle 12x18x0,5
37		Capuchon
38	9307 020 0120	Rondelle 5,3
39	9380 620 2700	Goupille élastique 5x30
40	9460 624 1000	Anneau d'arrêt 10
41	9458 621 2200	Jonc d'arrêt A20
42	9503 003 5297	Roulement rainuré à billes 6001-2TRS
42	9503 003 5132	Roulement rainuré à billes 6001-2RS
43	9503 003 5297	Roulement rainuré à billes 6001-2TRS
43	9503 003 5132	Roulement rainuré à billes 6001-2RS
44	9516 003 9500	Bille 12,7
45	9691 003 2520	Ressort de pression 7,0x10x20,4
46	9503 003 5297	Roulement rainuré à billes 6001-2TRS
46	9503 003 5132	Roulement rainuré à billes 6001-2RS
47	9533 003 9246	Douille a collet
100	6336 640 0102	Transmission
101	9455 621 1130	Circlip 12x1
102	9296 021 1609	Rondelle 12x18x0,5





1	6375 011 1802	B&S, moteur-quatre-temps 126T02-6280-H1 (Lire les données sur le moteur, pour les pièces de rechange, voir la rubrique « Moteurs »)
2	0000 702 6600	Rondelle
4	6105 702 0121	Couteau
5	6361 760 2000	Support de lame
6	9008 319 9075	Vis à six pans 3/8"x85 (Coller (LOCTITE 243), (60 - 65 Nm))
7	0000 082 0413	Recouvrement cpl.
8	9104 003 0820	Vis IS P4x30
9		Plaque matricule MB 3 RT
10		Vis à six pans M8x70
11	9007 318 2040	Vis à six pans M8x100
12	9214 320 1105	Ecrou de sécurité M8
13	6375 140 7290	Grille de protection
14	9039 488 9072	Vis 10-32x3/8"
15	9307 021 0180	Rondelle 8,4
16	6375 007 1007	Silencieux d'aspiration d'air
16		Silencieux d'aspiration d'air
16	6375 007 1007	Silencieux d'aspiration d'air