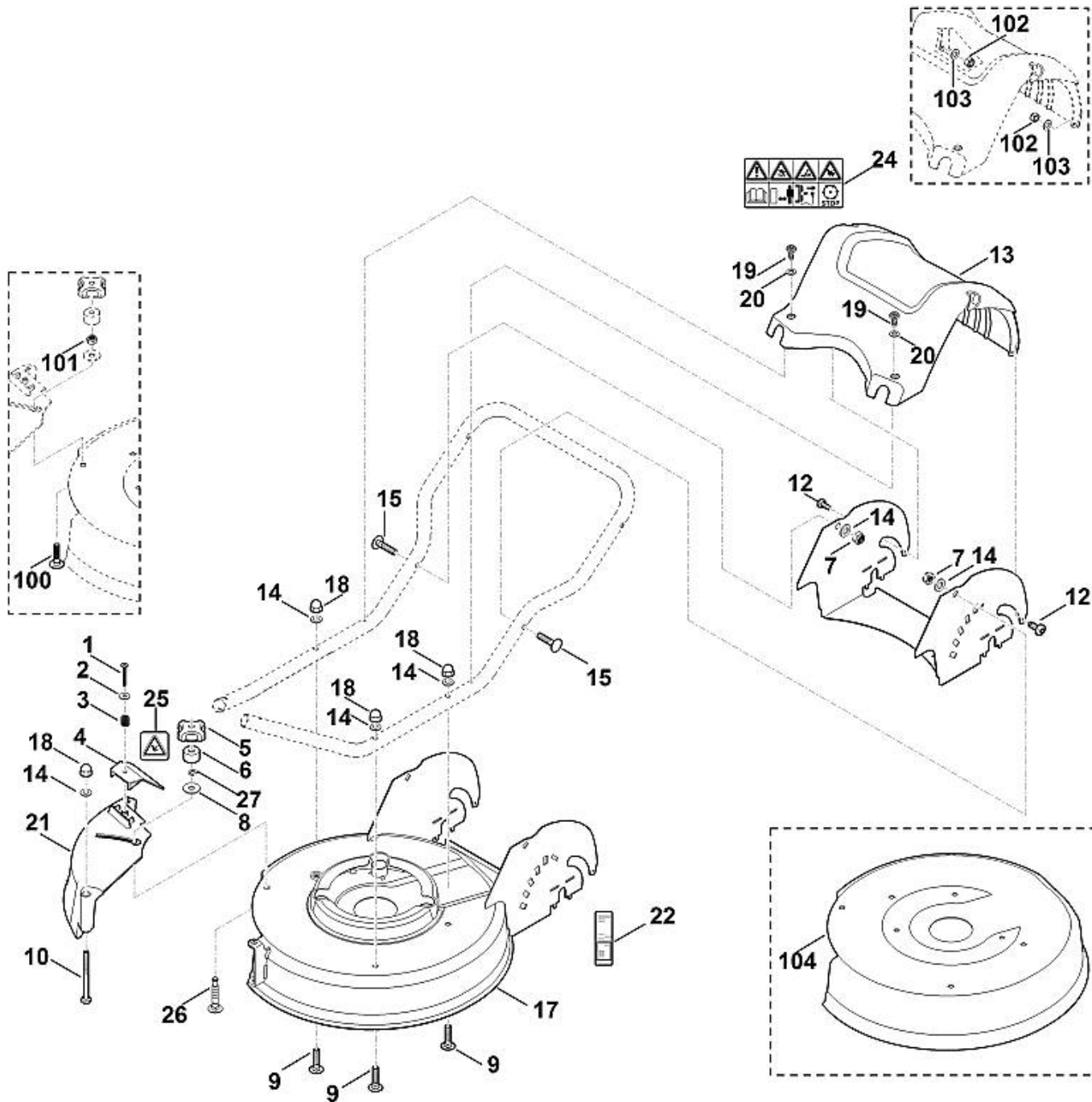


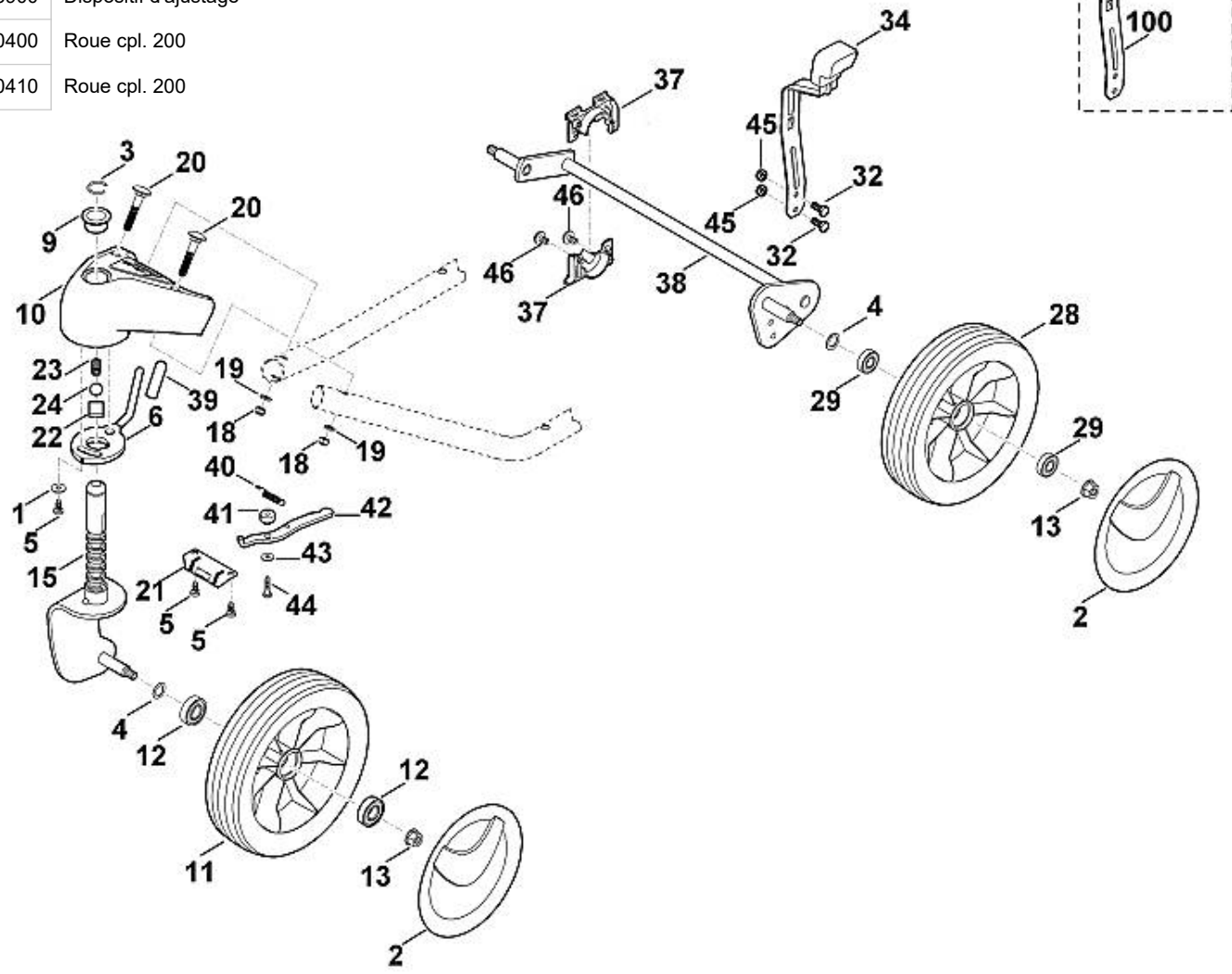
1	0000 760 1800	Molette de serrage
2	6105 706 6611	Guide
3	9104 007 4270	Vis taraud P5x16
4	6356 182 1310	Demi-carter
5	6361 700 7510	Câble de commande (Coupure du moteur)
6	9307 020 0120	Rondelle 5,3
7	6356 182 1302	Demi-carter
7		Demi-carter
8	6356 764 0600	Demi-carter
9	6103 760 1510	Levier de commande
12	9104 007 4295	Vis taraud P5x35
13	6356 704 2710	Support
14	6356 764 0620	Demi-carter
15	0000 703 3705	Vis M8x50
15		Vis M8x50
16	6361 763 4800	Partie inférieure du guidon
17	6361 780 3000	Partie supérieure du guidon
18	0000 760 3811	Guide câble
19	9039 488 0984	Vis taraud M5x16
100	0000 760 3810	Guide câble
101	9075 478 4117	Vis cylindrique IS D5x16

1	9104 013 4294	Vis taraud P5x30
1	9104 007 4294	Vis taraud P5x30
2	9307 020 0120	Rondelle 5,3

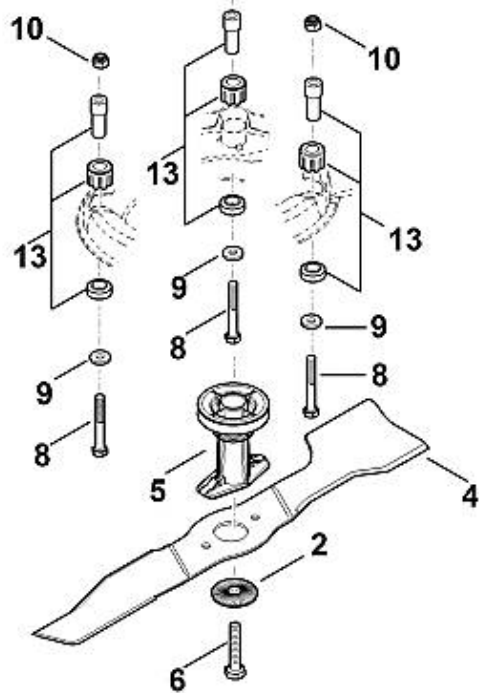
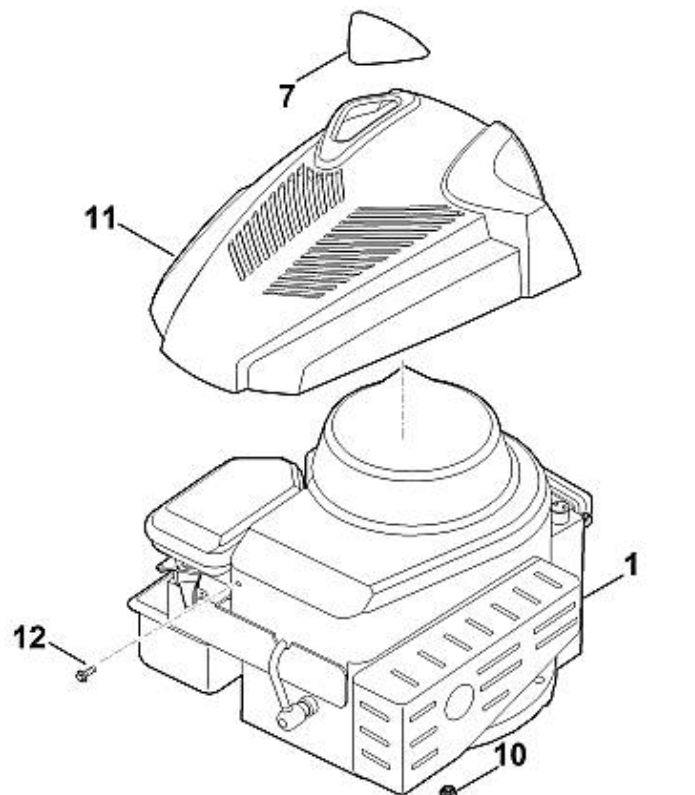
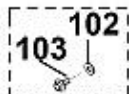
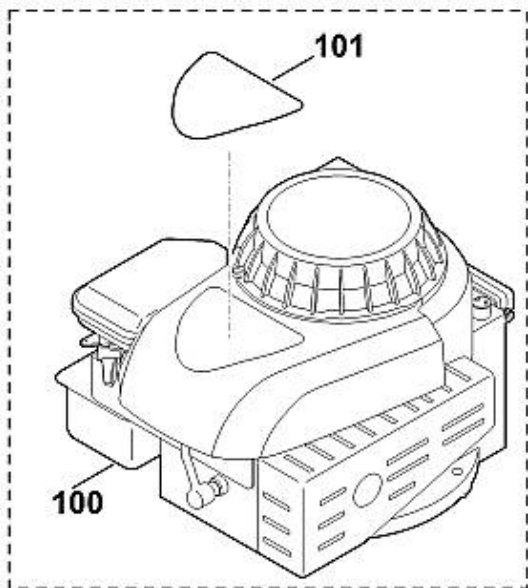
3	9691 003 2531	Ressort de pression 8,75x11,25x29,5
4	6361 706 4400	Plaque de protection
4	6361 706 4400	Plaque de protection
5	0000 760 1800	Molette de serrage
6	6361 706 7100	Anneau de serrage
7	9212 260 1100	Ecrou à six pans M8
8	9307 021 0180	Rondelle 8,4
9	9027 068 1881	Vis à tête bombée M8x35
10	9007 318 2040	Vis à six pans M8x100
12	9039 488 0974	Vis taraud M5x12
13	6361 706 2105	Capot
13	6361 706 2105	Capot
14	9291 020 0180	Rondelle 8,4
15	9027 068 1901	Vis à tête bombée M8x38
15	9027 068 1900	Vis à tête bombée M8x40
17	6361 700 8590	Jeu pour carter
18	9240 216 1100	Ecrou-chapeau M8
19	9075 478 4137	Vis cylindrique IS D5x20
20	9307 020 0120	Rondelle 5,3
21	6361 706 2401	Volet
21	6361 706 2400	Volet
22		Plaque matricule MB 3.0 RX
24	0000 967 3679	Avertissement
25	0000 967 7218	Avertissement
26	0000 703 3710	Vis M8x50
27	9460 624 0600	Anneau d'arrêt 6
100	9027 068 1881	Vis à tête bombée M8x35
101	9212 260 1100	Ecrou à six pans M8
102	9212 260 0705	Ecrou à six pans M5
103	9291 020 0120	Rondelle 5,3
104	6361 700 8506	Carter
104	6361 700 8505	Carter



1	9307 020 0120	Rondelle 5,3
2	6375 704 0301	Chapeau de roue
2	6375 704 0300	Chapeau de roue
3	9458 621 2200	Jonc d'arrêt A20
4	9296 021 1609	Rondelle 12x18x0,5
5	9039 488 0974	Vis taraud M5x12
6	6361 780 1000	Arrêteoir
9	9533 003 9246	Douille a collet
10	6361 760 8900	Dispositif d'ajustage
11	6364 700 0400	Roue cpl. 200
11	6340 700 0410	Roue cpl. 200



12	9503 003 5297	Roulement rainuré à billes 6001-2TRS
12	9503 003 5132	Roulement rainuré à billes 6001-2RS
12		Roulement rainuré à billes 6001-2RS
13	9216 261 1100	Ecrou à embase M8
15	6361 780 2101	Fourche de roue
18	9214 261 1105	Ecrou de sécurité M8
18	9212 260 1100	Ecrou à six pans M8
19	9291 020 0180	Rondelle 8,4
20	9027 068 1930	Vis à tête bombée M8x45
21	6361 703 9500	Tôle à crans
22	6361 708 6400	Pièce intermédiaire
23	9691 003 2520	Ressort de pression 7,0x10x20,4
24	9516 003 9500	Bille 12,7
28	6364 700 0400	Roue cpl. 200
28	6340 700 0410	Roue cpl. 200
29	9503 003 5297	Roulement rainuré à billes 6001-2TRS
29	9503 003 5132	Roulement rainuré à billes 6001-2RS
29		Roulement rainuré à billes 6001-2RS
32	9008 318 1270	Vis à six pans M6x14
34	6361 700 2900	Levier de réglage cpl.
37	6336 704 1210	Butée d'essieu
38	6361 700 2411	Axe
39		Capuchon
40	6361 703 5100	Ressort de tension
41	6361 763 3000	Coussinet
42	6361 703 6710	Levier
43	9307 020 0120	Rondelle 5,3
44	9039 488 0983	Vis taraud M5x25
45	9212 260 0900	Ecrou à six pans M6
46	9104 007 4255	Vis taraud P5x8
100		Levier de réglage
101	6103 703 6601	Poignée



1	6336 011 1822	B&S, moteur-quatre-temps 09T602-0127-B1, 09T602-0127-H1 (Lire les données sur le moteur, pour les pièces de rechange, voir la rubrique « Moteurs »)
2	0000 702 6600	Rondelle
4	6105 702 0121	Couteau
5	6361 760 2000	Support de lame
6	9008 319 9075	Vis à six pans 3/8"x85 (Coller (LOCTITE 243), (60 - 65 Nm))
6	9008 319 9067	Vis à six pans 3/8"x85 (Coller (LOCTITE 243), (60 - 65 Nm))
7	6361 967 3891	Plaque matricule MB 3 RX
8		Vis à six pans M8x70
9	9307 021 0180	Rondelle 8,4
10	9214 320 1105	Ecrou de sécurité M8
11	0000 082 0417	Recouvrement
12	9039 488 9072	Vis 10-32x3/8"
13	6375 007 1007	Silencieux d'aspiration d'air
100		B&S, moteur-quatre-temps 09T502-2236-B1 (Lire les données sur le moteur)
101		Plaque matricule MB 3 RX
102	9307 020 0120	Rondelle 5,3 (--> TI 08.2010)
103	9101 021 3780	Vis taraud 4,8x16 (--> TI 08.2010)