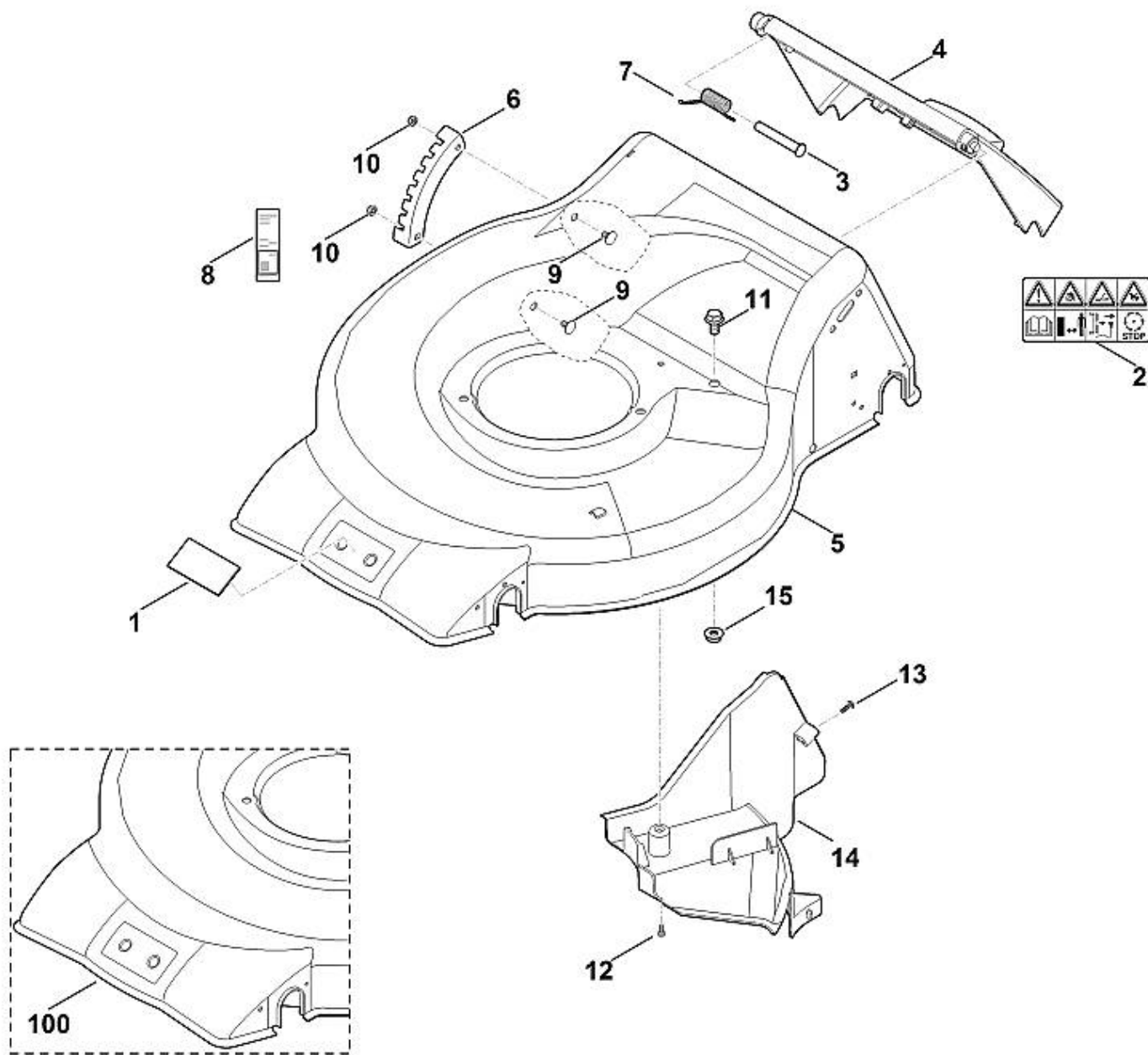
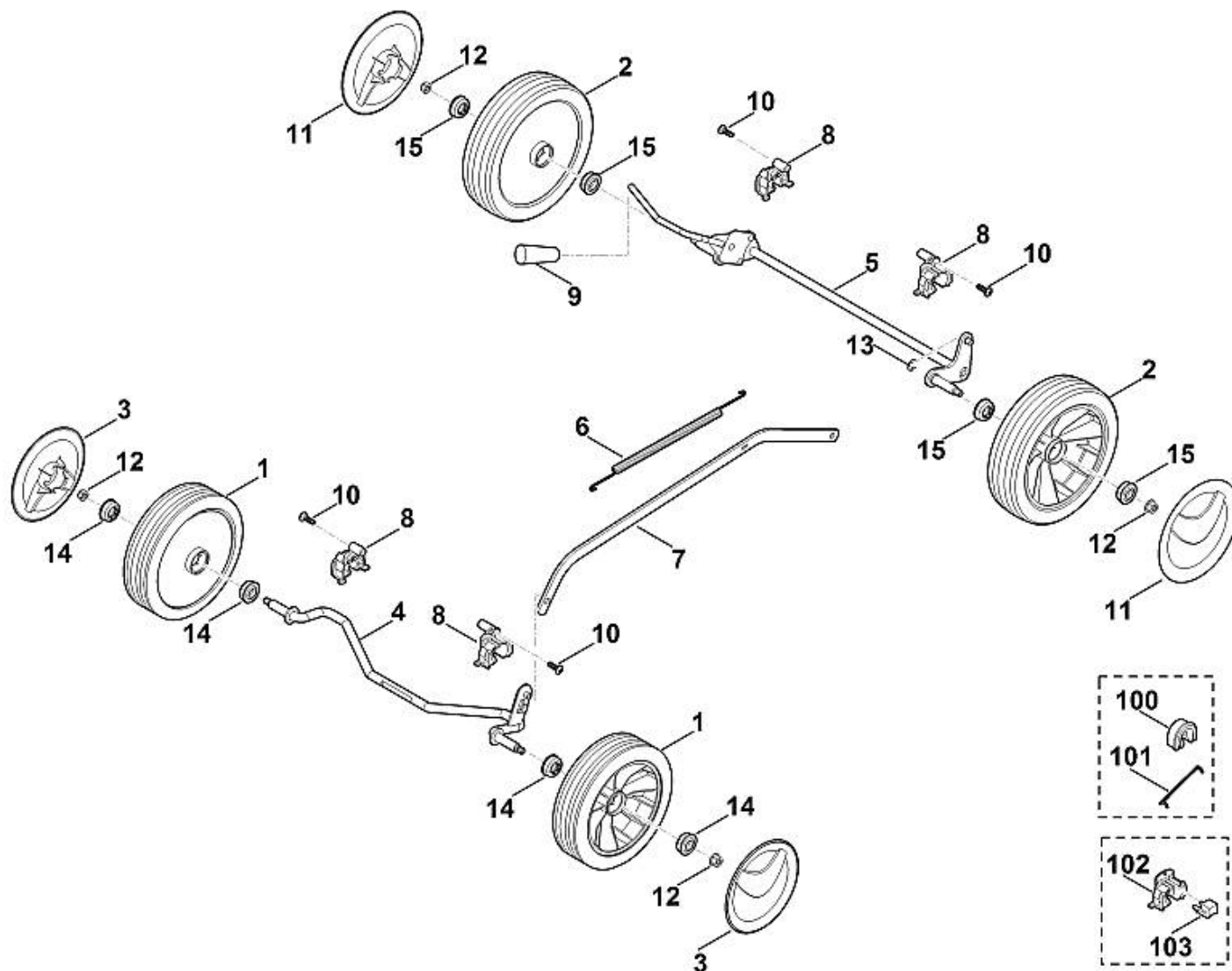


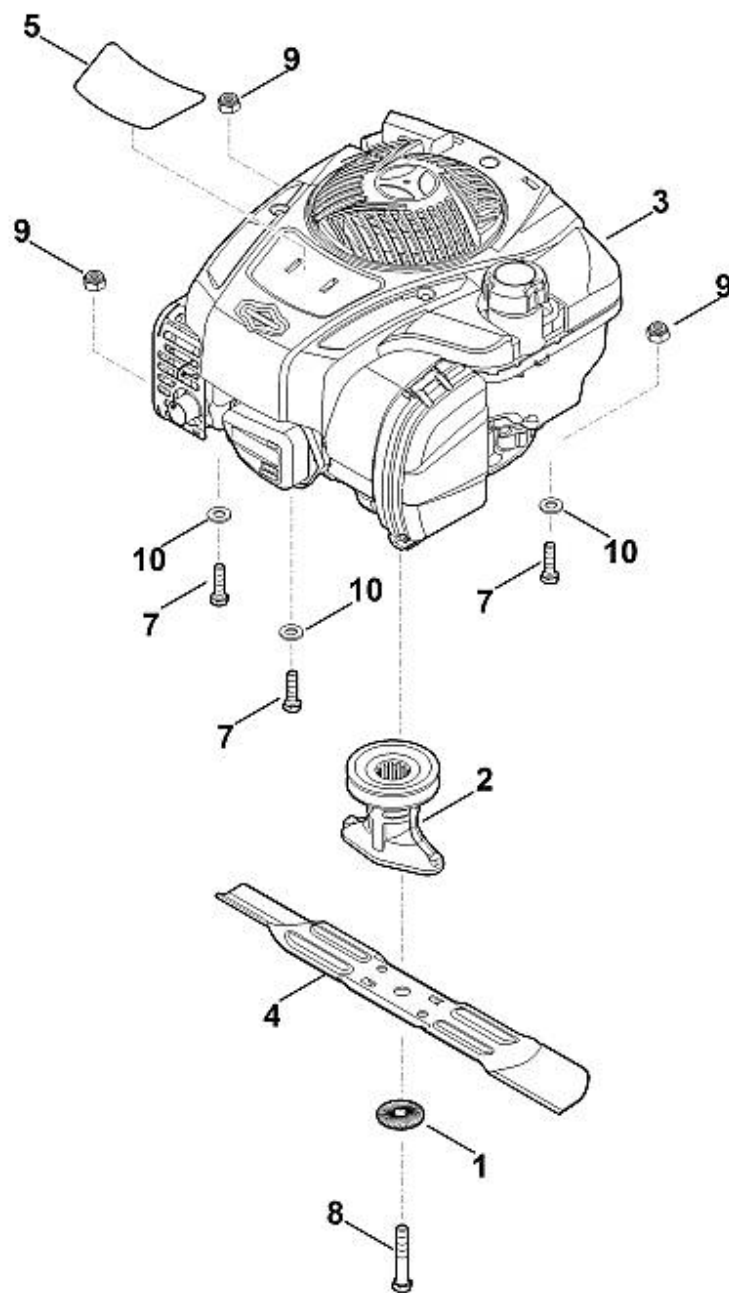
1	0000 703 3705	Vis M8x50
2	0000 760 1800	Molette de serrage
3	6350 700 7521	Câble de commande (Coupure du moteur)
4	6320 706 6610	Guide
5	6350 760 3800	Guide câble
6	9240 216 0900	Ecrou-chapeau M6
7	6371 763 5000	Partie supérieure du guidon
8	6371 763 4800	Partie inférieure du guidon gauche
9	6371 763 4805	Partie inférieure du guidon droite
10	6350 764 0200	Levier de commande
11	9025 313 5003	Vis M8x16
12	9220 263 1100	Ecrou à six pans M8



1	0000 967 1000	Bouclier
2	0000 967 3679	Avertissement
3	6350 706 5900	Boulon
4	6350 700 2706	Volet
5	6371 700 8511	Carter
6	6371 703 9500	Tôle à crans
7	6350 708 4500	Ressort coudé
8		Plaque matricule MB 253.1
9	9027 318 1280	Vis à tête bombée M6x16
10	9216 261 0901	Ecrou à six pans M6
11	9025 313 5003	Vis M8x16
12	9039 488 0958	Vis taraud M5x10
13	9104 007 4410	Vis Parker P6x16
14	6371 706 0700	Recouvrement
15	9220 263 1100	Ecrou à six pans M8
100	6371 700 8510	Carter



1	6100 700 0401	Roue
2	6105 700 0491	Roue
3	6340 704 0301	Chapeau de roue
3	6340 704 0300	Chapeau de roue
4	6350 700 2421	Axe
4	6350 700 2420	Axe
5	6371 700 2400	Axe
6	6350 703 5105	Ressort de tension
7	6371 703 8800	Levier de translation
8	6371 704 1210	Crampon d'axe
9	6350 706 6800	Poignée
10	9104 007 4260	Vis taraud P5x12
11	6375 704 0301	Chapeau de roue
11	6375 704 0300	Chapeau de roue
12	9216 261 1100	Ecrou à embase M8 ((7 - 9 Nm))
13	9460 624 0600	Anneau d'arrêt 6
14	9503 003 9011	Roulement rainuré à billes 27M-3,6x12
15	9503 003 9011	Roulement rainuré à billes 27M-3,6x12
100	6371 704 1200	Crampon d'axe
101	6350 708 0320	Bride de ressort
102	6371 704 1201	Crampon d'axe
103	6371 706 0100	Verrou



1	0000 702 6600	Rondelle
2	0000 702 5000	Support de lame
3	6371 011 1810	B&S, moteur-quatre-temps 093J02-0036-H1 (Lire les données sur le moteur, pour les pièces de rechange, voir la rubrique « Moteurs »)
4	6371 702 0102	Couteau
5		Plaque matricule MB 253
7	9008 318 1900	Vis à six pans M8x40
8	9008 319 9028	Vis à six pans 3/8"x21/4" (Coller (LOCTITE 243), (60 - 65 Nm))
9	9214 320 1105	Ecrou de sécurité M8
10	9291 020 0180	Rondelle 8,4
100	6350 702 5000	Support de lame



1	6165 890 2200	Outils de montage
2	0000 890 2800	Crochet de montage

