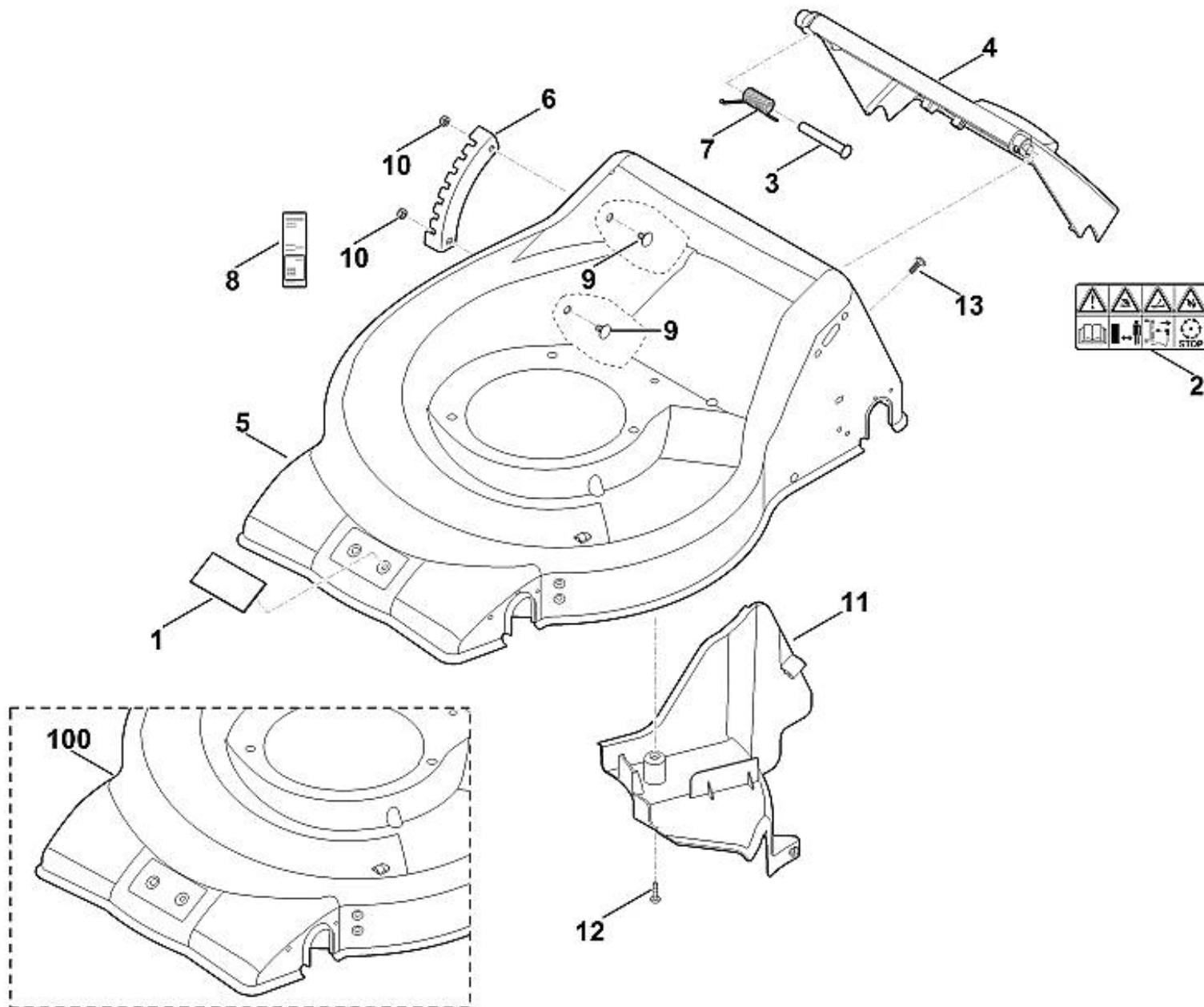
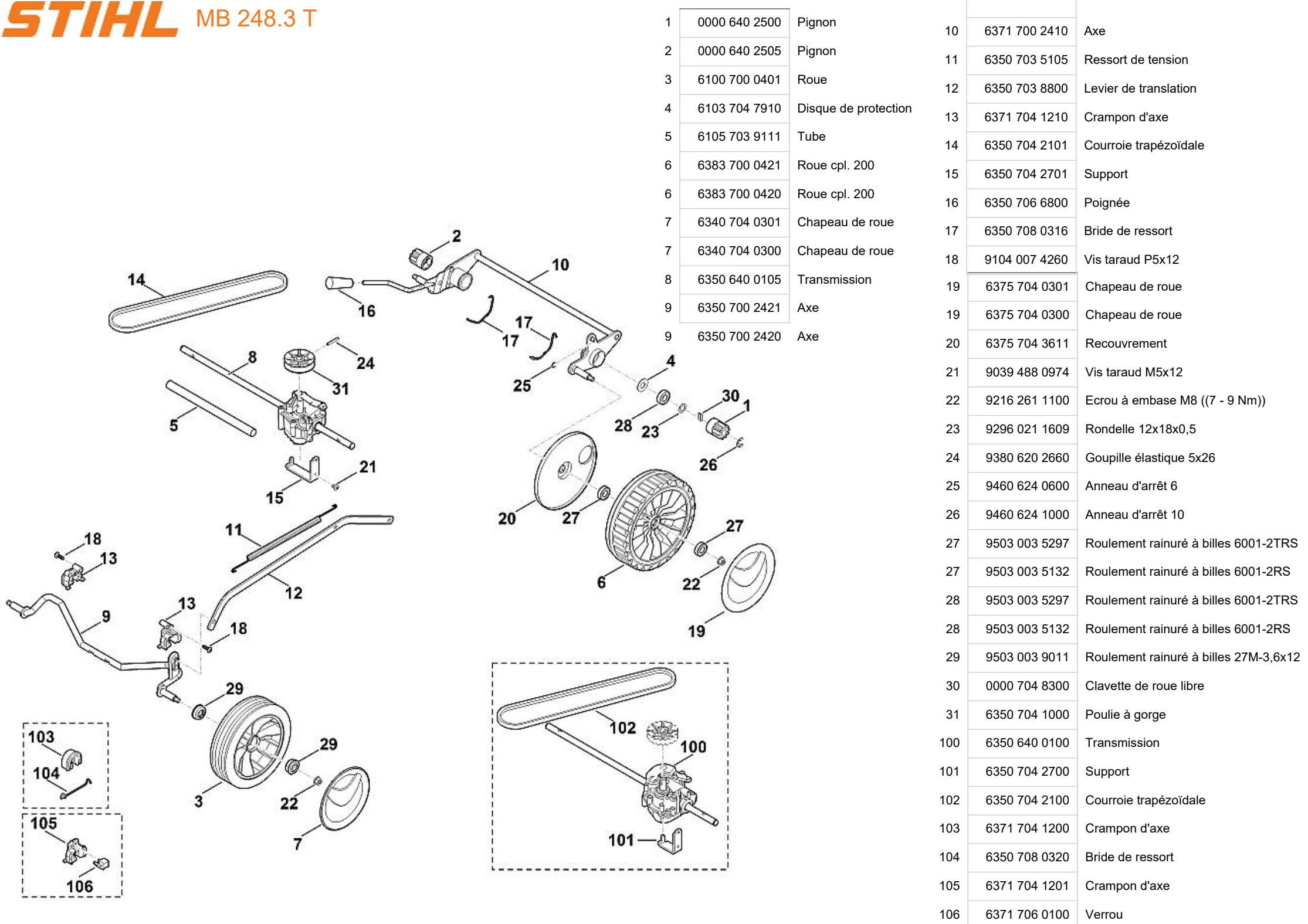
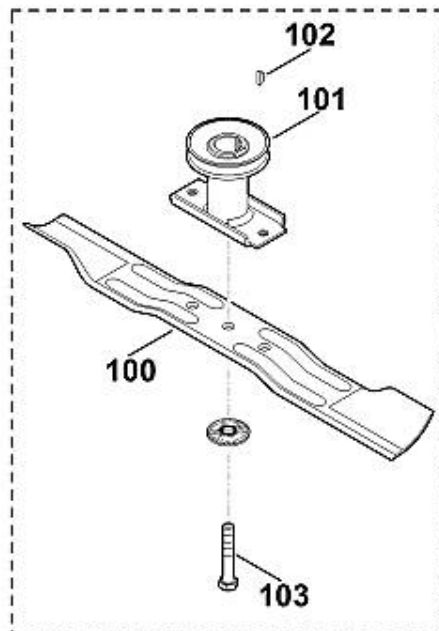
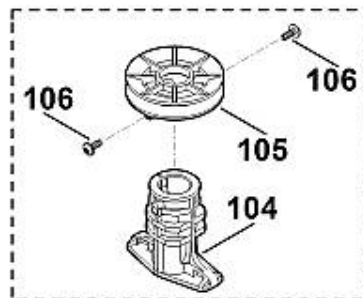
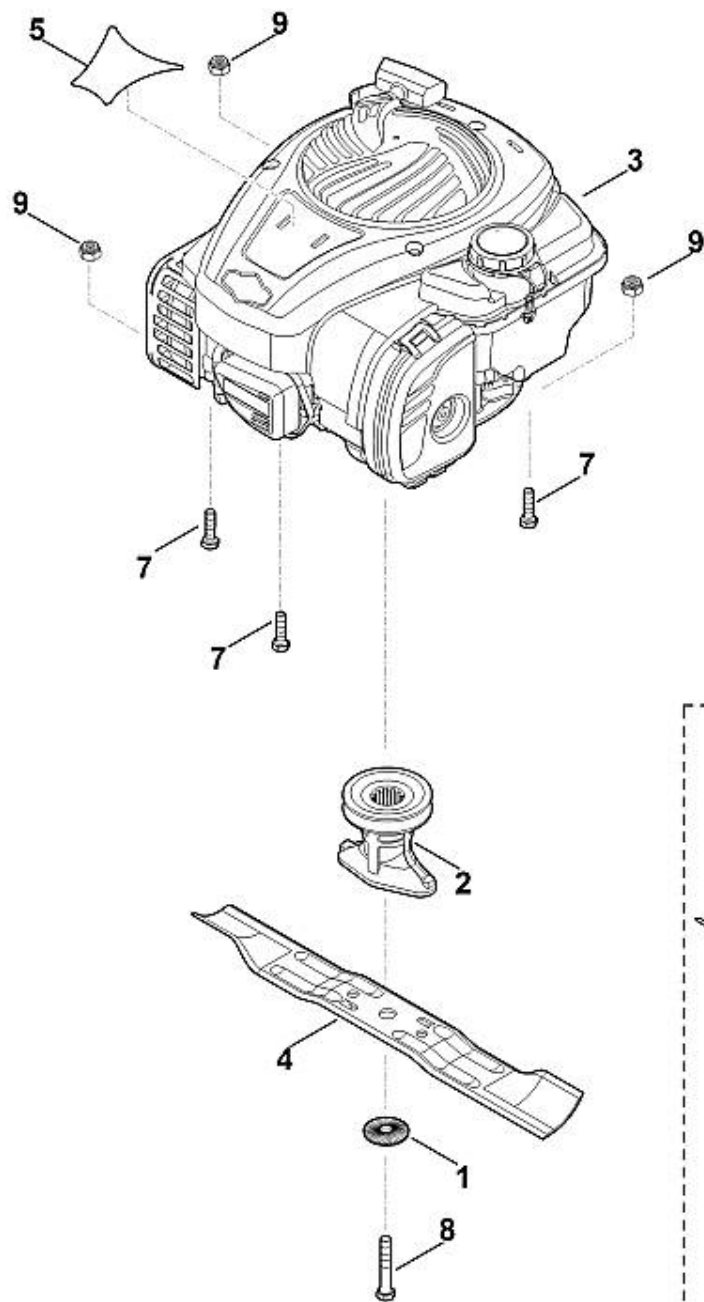


1	0000 703 3705	Vis M8x50
2	0000 760 1800	Molette de serrage
3	6350 700 7521	Câble de commande (Coupure du moteur)
3	6350 700 7520	Câble de commande (Coupure du moteur)
4	6350 700 7527	Câble de commande
4	6350 700 7526	Câble de commande (Entraînement)
4	6350 700 7525	Câble de commande (Entraînement)
5	6320 706 6610	Guide
6	6350 760 3800	Guide câble
7	6336 967 4400	Autocollant
8	6371 763 4800	Partie inférieure du guidon gauche
9	6371 763 4805	Partie inférieure du guidon droite
10	6371 763 5000	Partie supérieure du guidon
11	6350 764 0200	Levier de commande
12	6350 764 0205	Levier de commande
13	9025 313 5003	Vis M8x16
14	9220 263 1100	Ecrou à six pans M8
15	9240 216 0900	Ecrou-chapeau M6



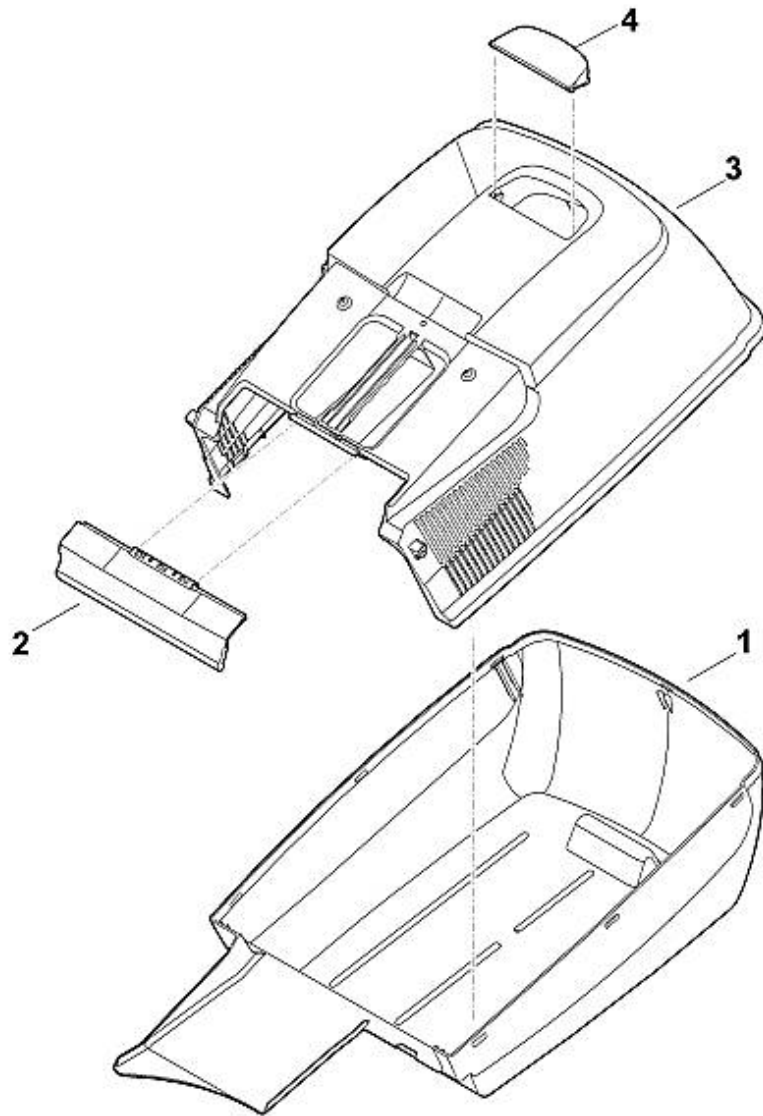
1	0000 967 1000	Bouclier
2	0000 967 3679	Avertissement
3	6350 706 5900	Boulon
4	6350 700 2706	Volet
5	6350 700 8521	Carter
6	6371 703 9500	Tôle à crans
7	6350 708 4500	Ressort coudé
8		Plaque matricule MB 248.3 T
9	9027 318 1280	Vis à tête bombée M6x16
10	9216 261 0901	Ecrou à six pans M6
11	6350 706 0700	Recouvrement
12	9039 488 0974	Vis taraud M5x12
13	9104 007 4410	Vis Parker P6x16
100	6350 700 8520	Carter





1	0000 702 6600	Rondelle
2	0000 702 5000	Support de lame
3	6350 011 1805	B&S, moteur-quatre-temps 08P502-0024-H1 (Lire les données sur le moteur, pour les pièces de rechange, voir la rubrique « Moteurs »)
4	6350 702 0103	Couteau
4	6350 702 0102	Couteau
5	6350 967 3806	Plaque matricule MB 248 T
7	9008 318 1860	Vis à six pans M8x30
8	9008 319 9028	Vis à six pans 3/8"x21/4" (Coller (LOCTITE 243), (60 - 65 Nm))
9	9214 320 1105	Ecrou de sécurité M8
100	6350 702 0101	Couteau
101	6350 760 2016	Support de lame
102	9482 435 9920	Clavette demi-lune 5/32"x5/8"
103	9008 341 9076	Vis à six pans 3/8"x2" (Coller (LOCTITE 243), (60 - 65 Nm))
104	6350 702 5000	Support de lame
105	6336 704 1000	Poulie à gorge
106	9104 007 4260	Vis taraud P5x12

1	6371 703 9605	Partie inférieure du bac de ramassage
2	6371 708 8000	Voilet
3	6371 760 2102	Partie supérieure du bac de ramassage
3	6371 760 2101	Partie supérieure du bac de ramassage
4	6375 708 8000	Voilet



1	6165 890 2200	Outils de montage
2	0000 890 2800	Crochet de montage

