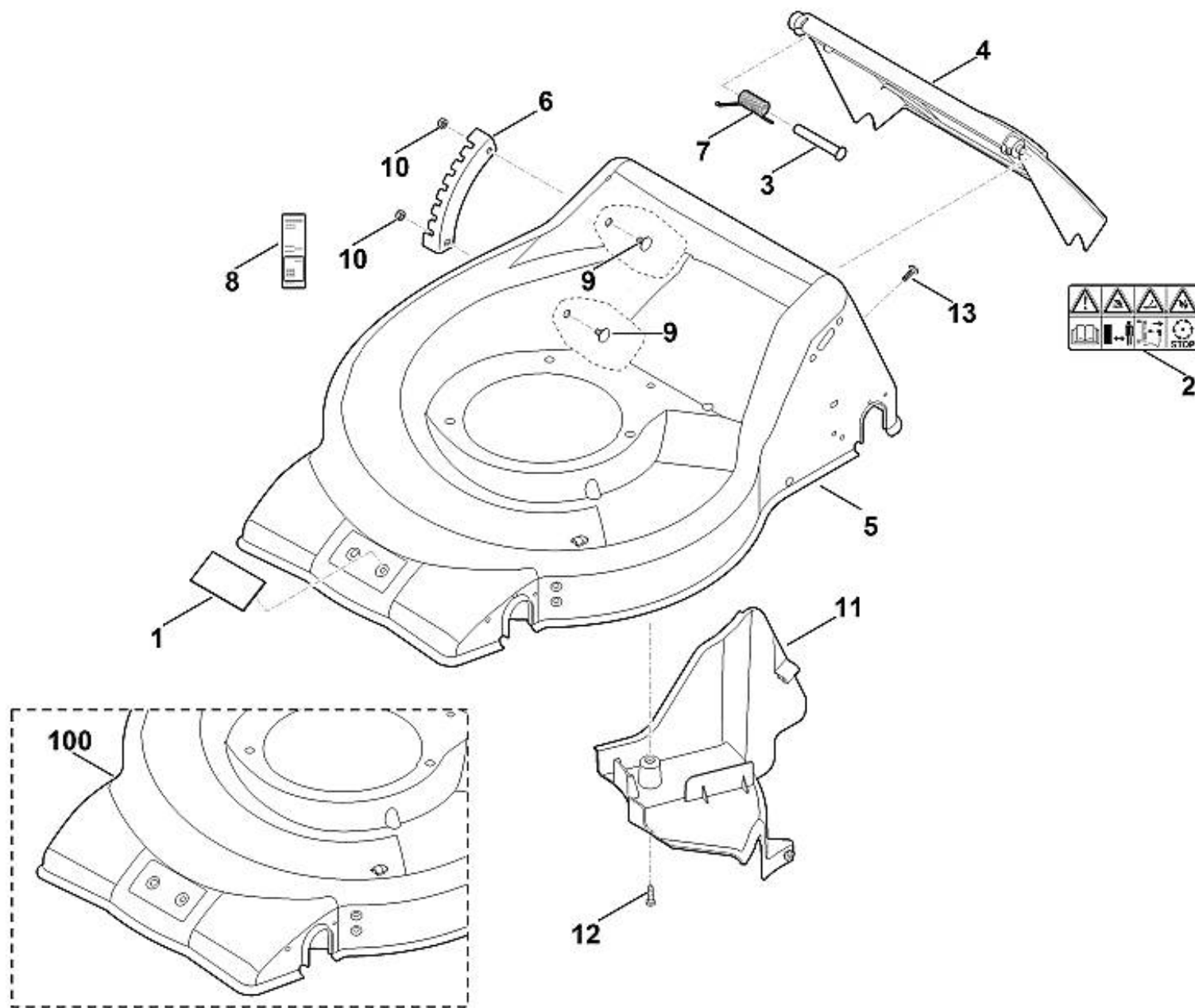
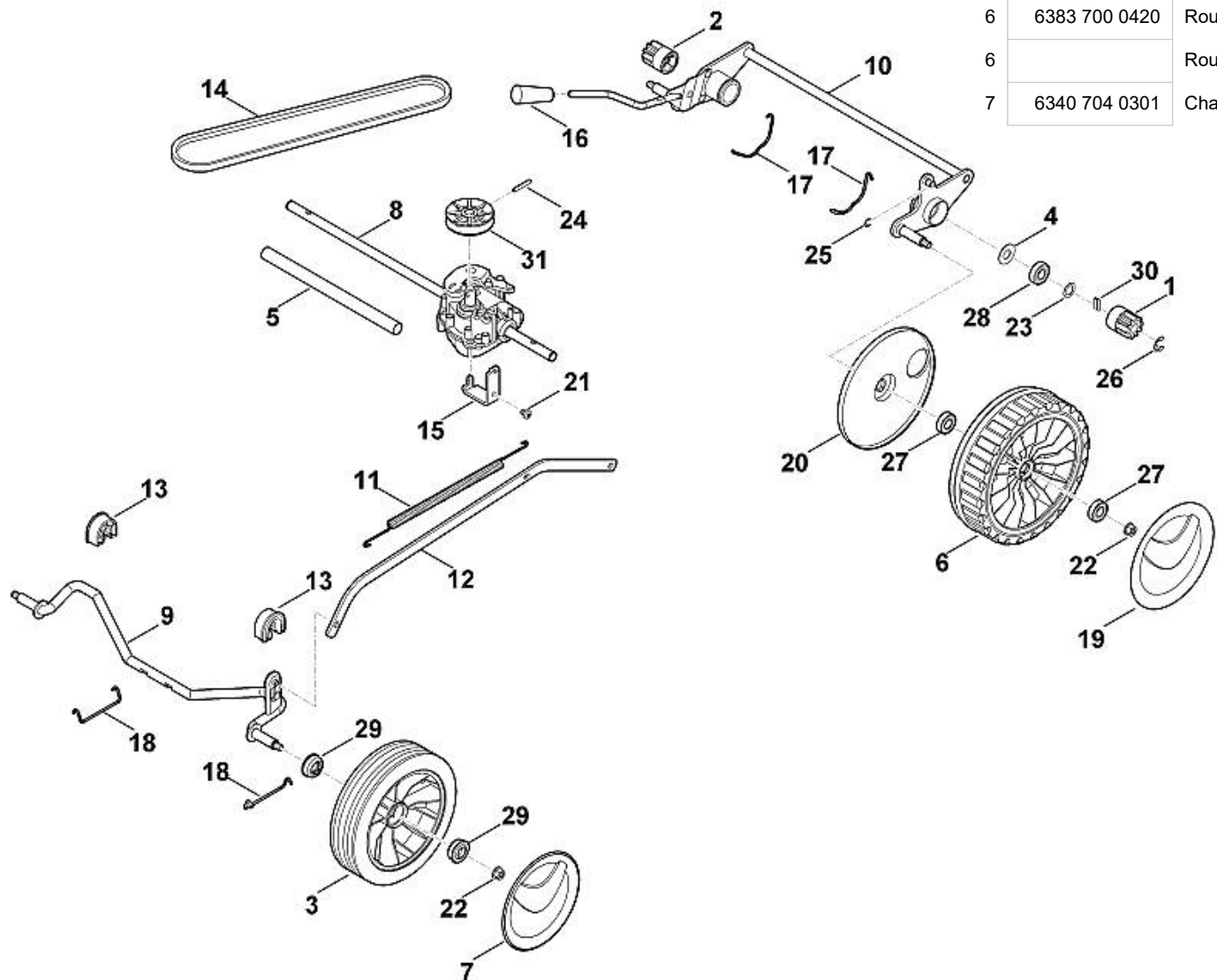


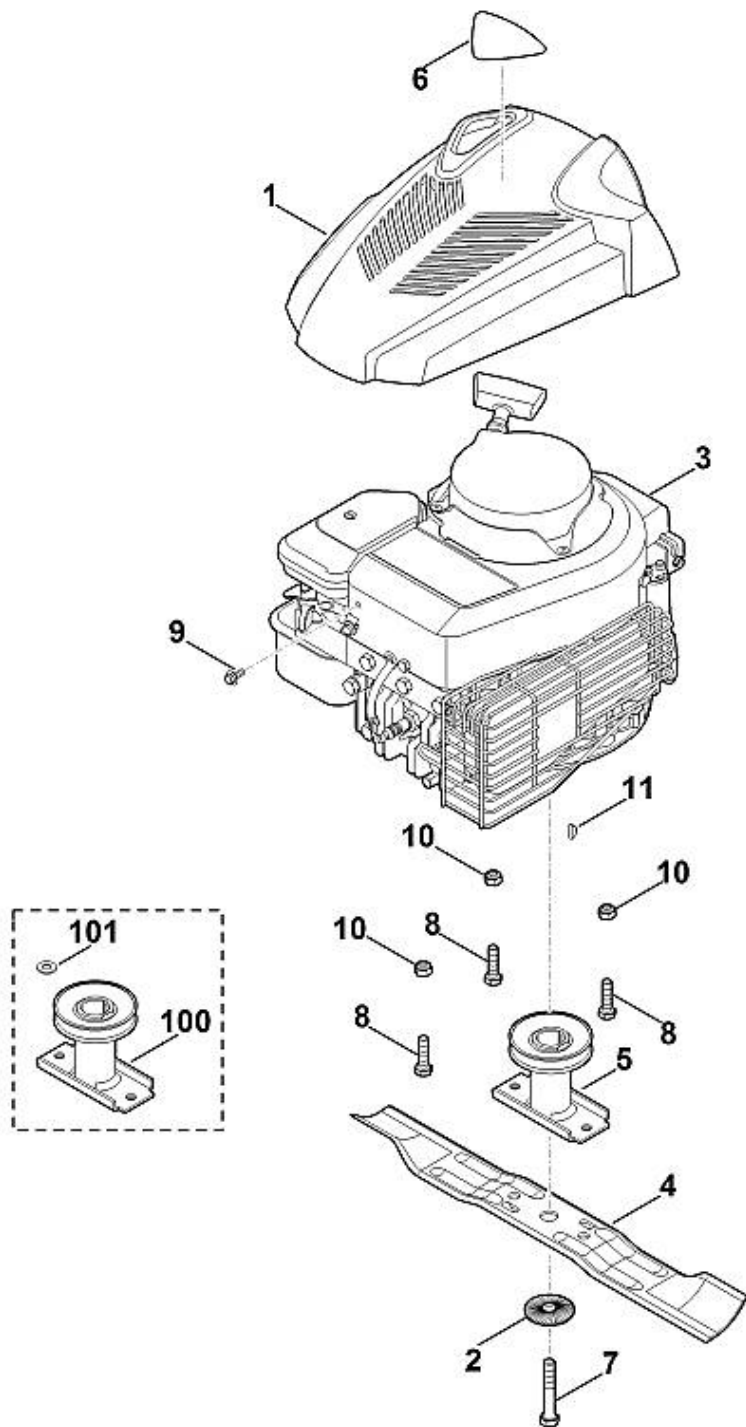
1	0000 703 3705	Vis M8x50
2	0000 760 1800	Molette de serrage
3	6350 700 7510	Câble de commande (Coupure du moteur)
4	6350 700 7515	Câble de commande (Entraînement)
5	6320 706 6610	Guide
5	6350 706 6600	Guide
6	6350 760 3800	Guide câble
7	6336 967 4400	Autocollant
8		Partie inférieure du guidon
9		Partie inférieure du guidon
10	6350 763 5005	Partie supérieure du guidon
11	6350 764 0200	Levier de commande
12	6350 764 0205	Levier de commande
13	9025 313 5003	Vis M8x16
14	9220 263 1100	Ecrou à six pans M8
15	9240 216 0900	Ecrou-chapeau M6



1	0000 967 1000	Bouclier
2	0000 967 3679	Avertissement
3	6350 706 5900	Boulon
3	6340 706 5900	Boulon
4	6350 700 2705	Volet
5	6350 700 8521	Carter
6	6371 703 9500	Tôle à crans
6		Tôle à crans
7	6350 708 4500	Ressort coudé
8	6350 967 0111	Plaque matricule MB 248.1 T
9	9027 068 1260	Vis à tête bombée M6x12
10	9212 260 0900	Ecrou à six pans M6
11	6350 706 0700	Recouvrement
12	9039 488 0974	Vis taraud M5x12
13	9104 007 4410	Vis Parker P6x16
100	6350 700 8520	Carter



1	0000 640 2500	Pignon	7	6340 704 0300	Chapeau de roue
2	0000 640 2505	Pignon	8	6350 640 0100	Transmission
3	6100 700 0401	Roue	9	6350 700 2421	Axe
4	6103 704 7910	Disque de protection	9	6350 700 2420	Axe
5	6105 703 9111	Tube	10	6371 700 2410	Axe
6	6383 700 0421	Roue cpl. 200	10	6350 700 2440	Axe
6	6383 700 0420	Roue cpl. 200	11	6350 703 5105	Ressort de tension
6		Roue cpl. 200	12	6350 703 8800	Levier de translation
7	6340 704 0301	Chapeau de roue	13	6371 704 1200	Crampon d'axe
			13		Crampon d'axe
			14	6350 704 2100	Courroie trapézoïdale
			15	6350 704 2700	Support
			16	6350 706 6800	Poignée
			17	6350 708 0316	Bride de ressort
			17		Bride de ressort
			18	6350 708 0320	Bride de ressort
			19	6375 704 0301	Chapeau de roue
			19	6375 704 0300	Chapeau de roue
			20	6375 704 3611	Recouvrement
			21	9039 488 0974	Vis taraud M5x12
			22	9216 261 1100	Ecrou à embase M8 ((7 - 9 Nm))
			23	9296 021 1609	Rondelle 12x18x0,5
			24	9380 620 2660	Goupille élastique 5x26
			25	9460 624 0600	Anneau d'arrêt 6
			26	9460 624 1000	Anneau d'arrêt 10
			27	9503 003 5297	Roulement rainuré à billes 6001-2TRS
			27	9503 003 5132	Roulement rainuré à billes 6001-2RS
			28	9503 003 5297	Roulement rainuré à billes 6001-2TRS
			28	9503 003 5132	Roulement rainuré à billes 6001-2RS
			29	9503 003 9011	Roulement rainuré à billes 27M-3,6x12
			30	0000 704 8300	Clavette de roue libre
			31	6350 704 1000	Poulie à gorge



1	0000 082 0417	Recouvrement
2	0000 702 6600	Rondelle
3	6336 011 1822	B&S, moteur-quatre-temps 09T602-0127-B1, 09T602-0127-H1 (Lire les données sur le moteur, pour les pièces de rechange, voir la rubrique « Moteurs »)
4	6350 702 0102	Couteau
5	6350 760 2016	Support de lame
6	6350 967 3805	Plaque matricule MB 248 T
7	9008 341 9076	Vis à six pans 3/8"x2" (Coller (LOCTITE 243), (60 - 65 Nm))
7		Vis à six pans 3/8"x2" (Coller (LOCTITE 243), (60 - 65 Nm))
7	9007 319 9024	Vis à six pans 3/8"x2 1/4" (Coller (LOCTITE 243), (60 - 65 Nm))
8	9008 318 1860	Vis à six pans M8x30
9	9039 488 9072	Vis 10-32x3/8"
10	9214 320 1105	Ecrou de sécurité M8
11	9482 435 9920	Clavette demi-lune 5/32"x5/8"
100	6350 760 2015	Support de lame
101	9309 021 0200	Rondelle 10,5
102	6350 702 0101	Couteau

1	6350 700 3110	Châssis
2	6350 700 9710	Bac de ramassage (tissu)

