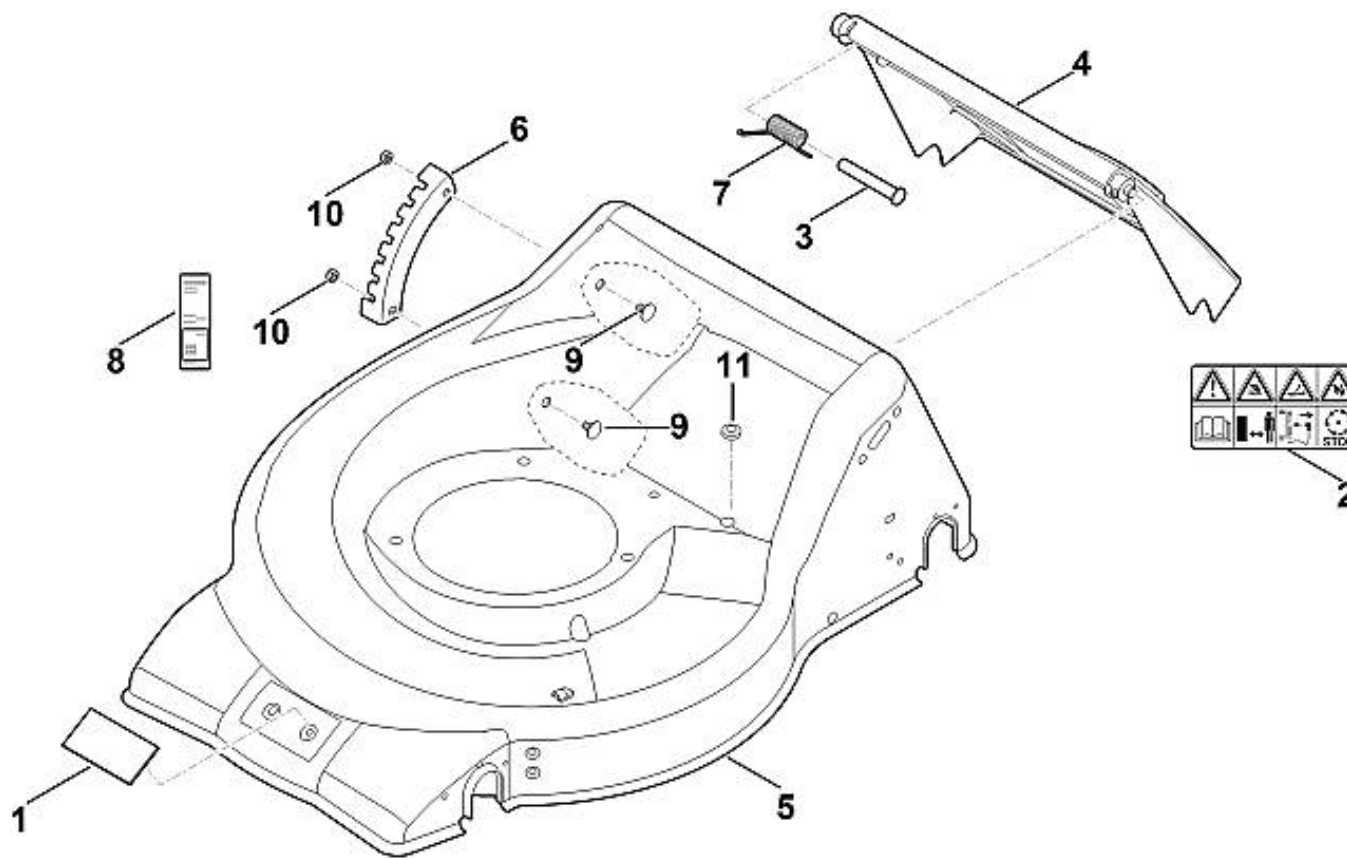
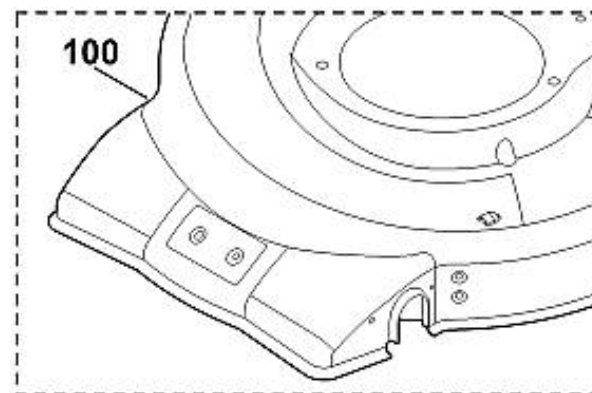
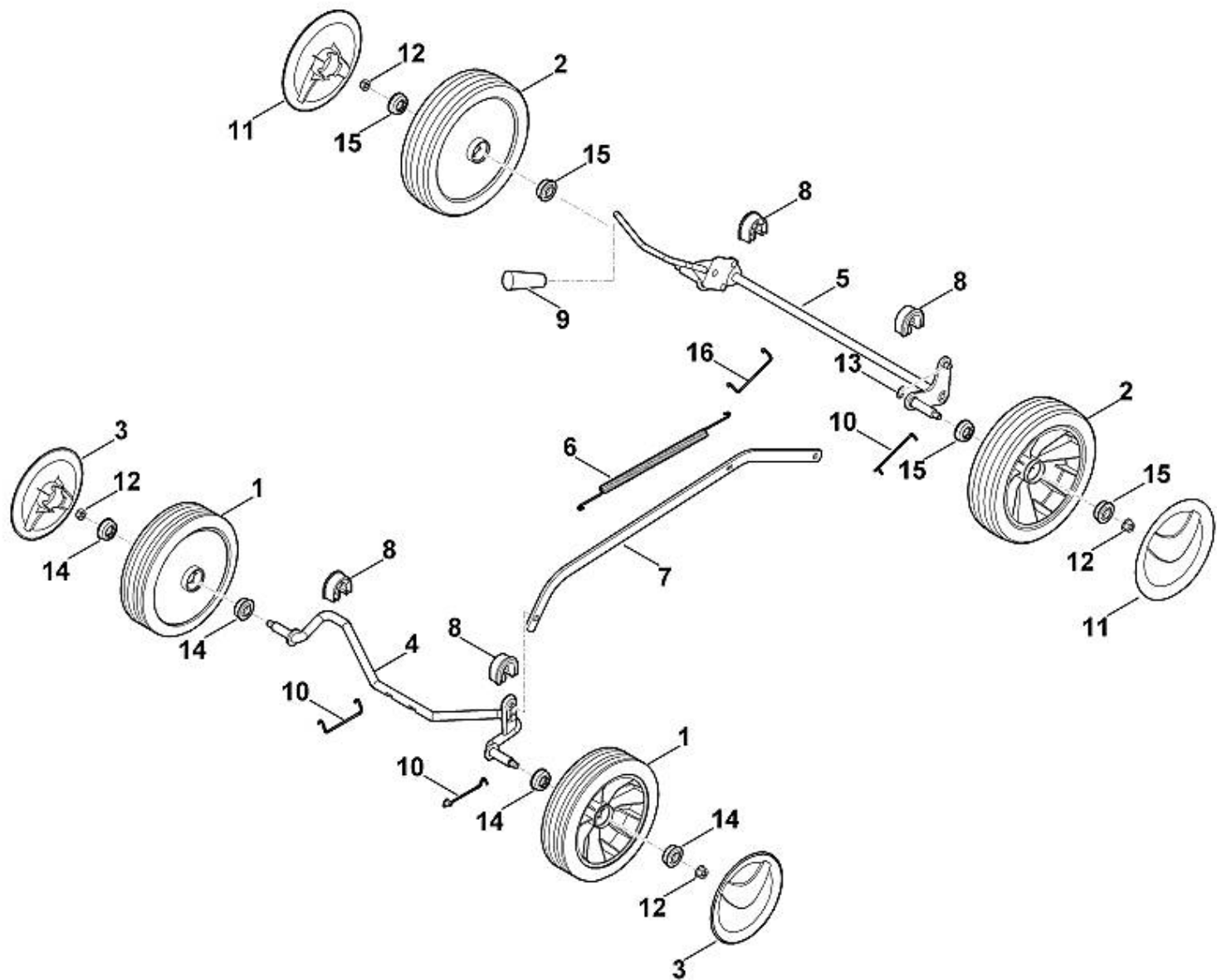


1	0000 703 3705	Vis M8x50
2	0000 760 1800	Molette de serrage
3	6350 700 7510	Câble de commande (Coupure du moteur)
4	6320 706 6610	Guide
4	6350 706 6600	Guide
5	6350 760 3800	Guide câble
6	9240 216 0900	Ecrou-chapeau M6
7	6350 763 5005	Partie supérieure du guidon
8		Partie inférieure du guidon
9		Partie inférieure du guidon
10	6350 764 0200	Levier de commande
11	9025 313 5003	Vis M8x16
12	9220 263 1100	Ecrou à six pans M8

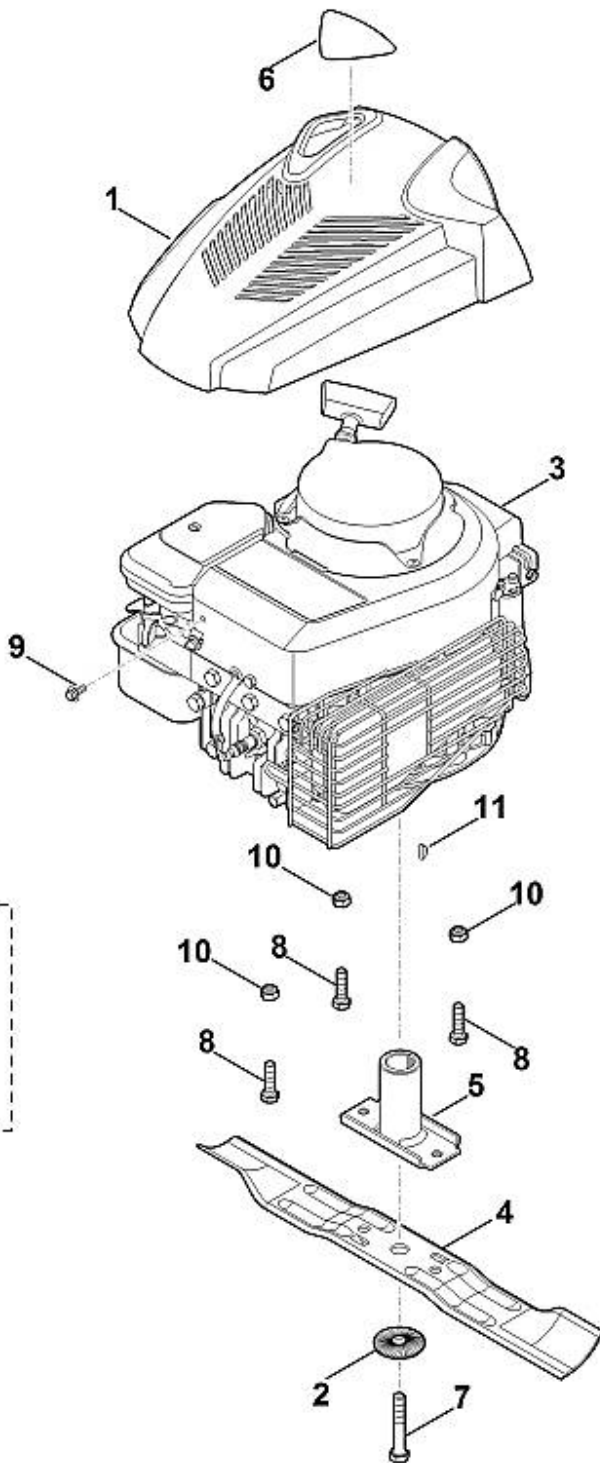


1	0000 967 1000	Bouclier
2	0000 967 3679	Avertissement
3	6350 706 5900	Boulon
3	6340 706 5900	Boulon
4	6350 700 2705	Volet
5	6350 700 8521	Carter
6	6371 703 9500	Tôle à crans
6		Tôle à crans
7	6350 708 4500	Ressort coudé
8	6350 967 0110	Plaque matricule MB 248.1
9	9027 068 1260	Vis à tête bombée M6x12
10	9212 260 0900	Ecrou à six pans M6
11	1110 145 9001	Bouchon
100	6350 700 8520	Carter





1	6100 700 0401	Roue
2	6105 700 0491	Roue
3	6340 704 0301	Chapeau de roue
3	6340 704 0300	Chapeau de roue
4	6350 700 2421	Axe
4	6350 700 2420	Axe
5	6371 700 2400	Axe
5		Axe
6	6350 703 5105	Ressort de tension
7	6350 703 8800	Levier de translation
8	6371 704 1200	Crampon d'axe
8		Crampon d'axe
9	6350 706 6800	Poignée
10	6350 708 0320	Bride de ressort
11	6375 704 0301	Chapeau de roue
11	6375 704 0300	Chapeau de roue
12	9216 261 1100	Ecrou à embase M8 ((7 - 9 Nm))
13	9460 624 0600	Anneau d'arrêt 6
14	9503 003 9011	Roulement rainuré à billes 27M-3,6x12
15	9503 003 9011	Roulement rainuré à billes 27M-3,6x12
16	6350 708 0320	Bride de ressort
16	6350 708 0325	Bride de ressort



1	0000 082 0417	Recouvrement
2	0000 702 6600	Rondelle
3	6336 011 1822	B&S, moteur-quatre-temps 09T602-0127-B1, 09T602-0127-H1 (Lire les données sur le moteur, pour les pièces de rechange, voir la rubrique « Moteurs »)
4	6350 702 0102	Couteau
5	6350 760 2011	Support de lame
6	6350 967 3800	Plaque matricule MB 248
7	9008 341 9076	Vis à six pans 3/8"x2" (Coller (LOCTITE 243), (60 - 65 Nm))
7		Vis à six pans 3/8"x2" (Coller (LOCTITE 243), (60 - 65 Nm))
7	9007 319 9024	Vis à six pans 3/8"x2 1/4" (Coller (LOCTITE 243), (60 - 65 Nm))
8	9008 318 1860	Vis à six pans M8x30
9	9039 488 9072	Vis 10-32x3/8"
10	9214 320 1105	Ecrou de sécurité M8
11	9482 435 9920	Clavette demi-lune 5/32"x5/8"
100	6350 760 2010	Support de lame
101	9309 021 0200	Rondelle 10,5
102	6350 702 0101	Couteau

1	6350 700 3110	Châssis
2	6350 700 9710	Bac de ramassage (tissu)

