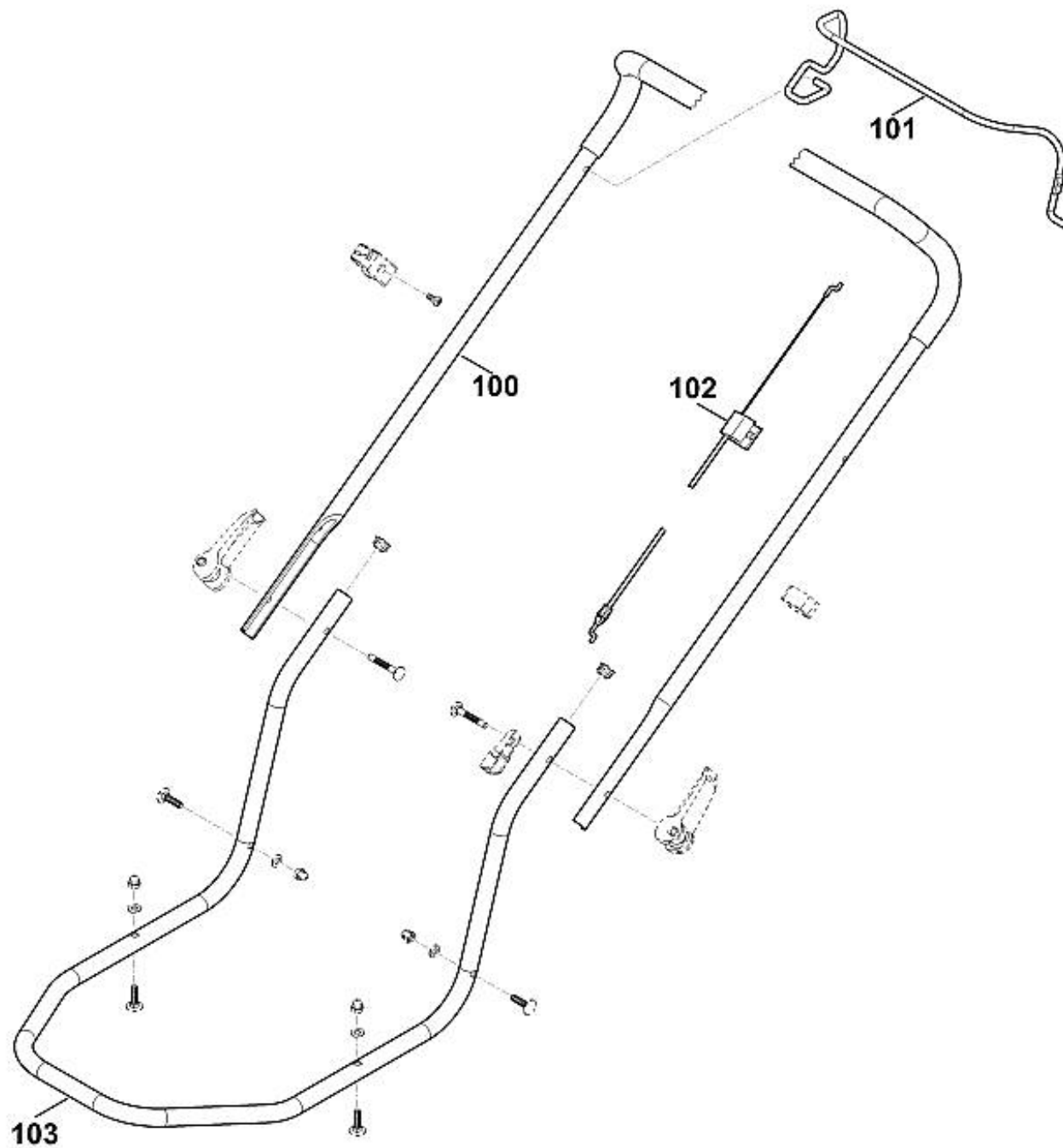
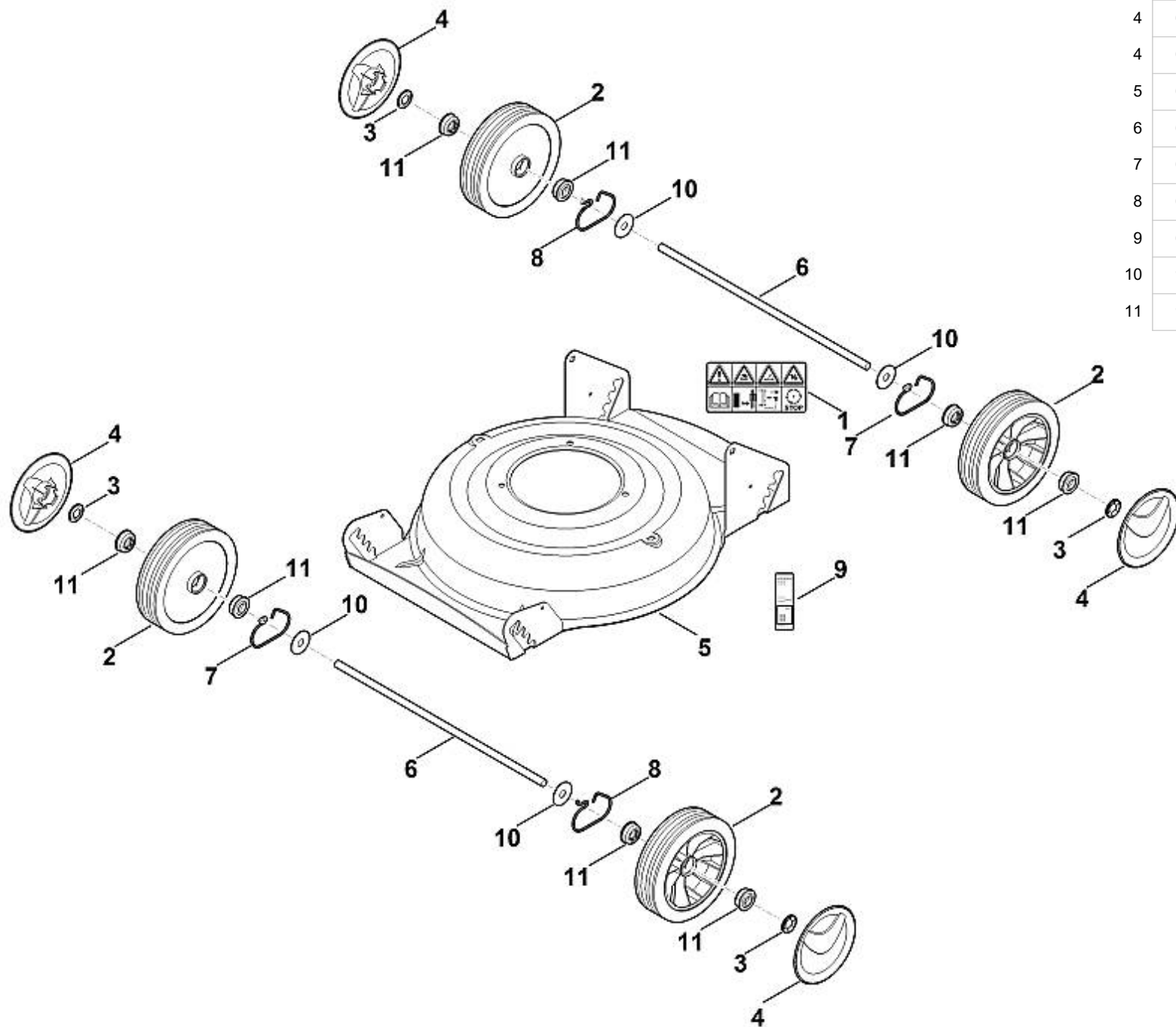


1	9027 318 1965	Vis a tête plate M8x55
2	6338 780 0100	Levier de tension
3	0000 760 3811	Guide câble
4	6101 703 2800	Bouchon
5	6320 706 6610	Guide
6		Câble de commande (Coupure du moteur)
6	6357 700 7522	Câble de commande (Coupure du moteur)
7	6357 763 4820	Partie inférieure du guidon
8	6383 764 0201	Levier de commande
9	6357 780 3031	Partie supérieure du guidon
10	9027 068 1860	Vis à tête bombée M8x30
11	9039 488 0984	Vis taraud M5x16
12	9240 216 1100	Ecrou-chapeau M8
13	9291 020 0180	Rondelle 8,4
14	0000 703 3101	Attache pour câbles
14	0000 703 3100	Attache pour câbles
15	6383 790 0500	Poignée
100	6357 780 3030	Partie supérieure du guidon
101	6350 764 0200	Levier de commande
102	6357 700 7521	Câble de commande (Coupure du moteur)
103	0000 760 3810	Guide câble
104	9039 488 0984	Vis taraud M5x16
105	6100 703 3100	Attache pour câbles

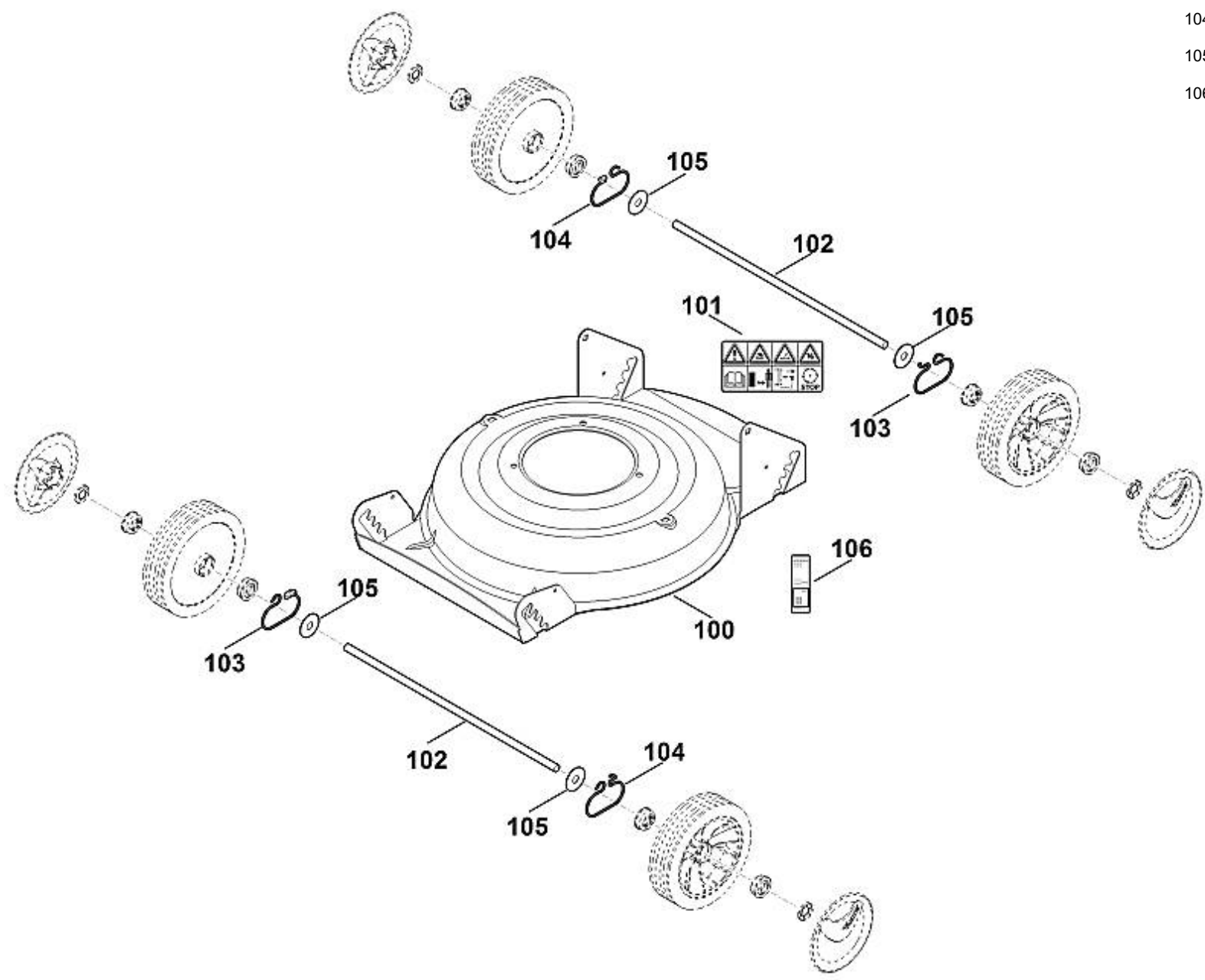


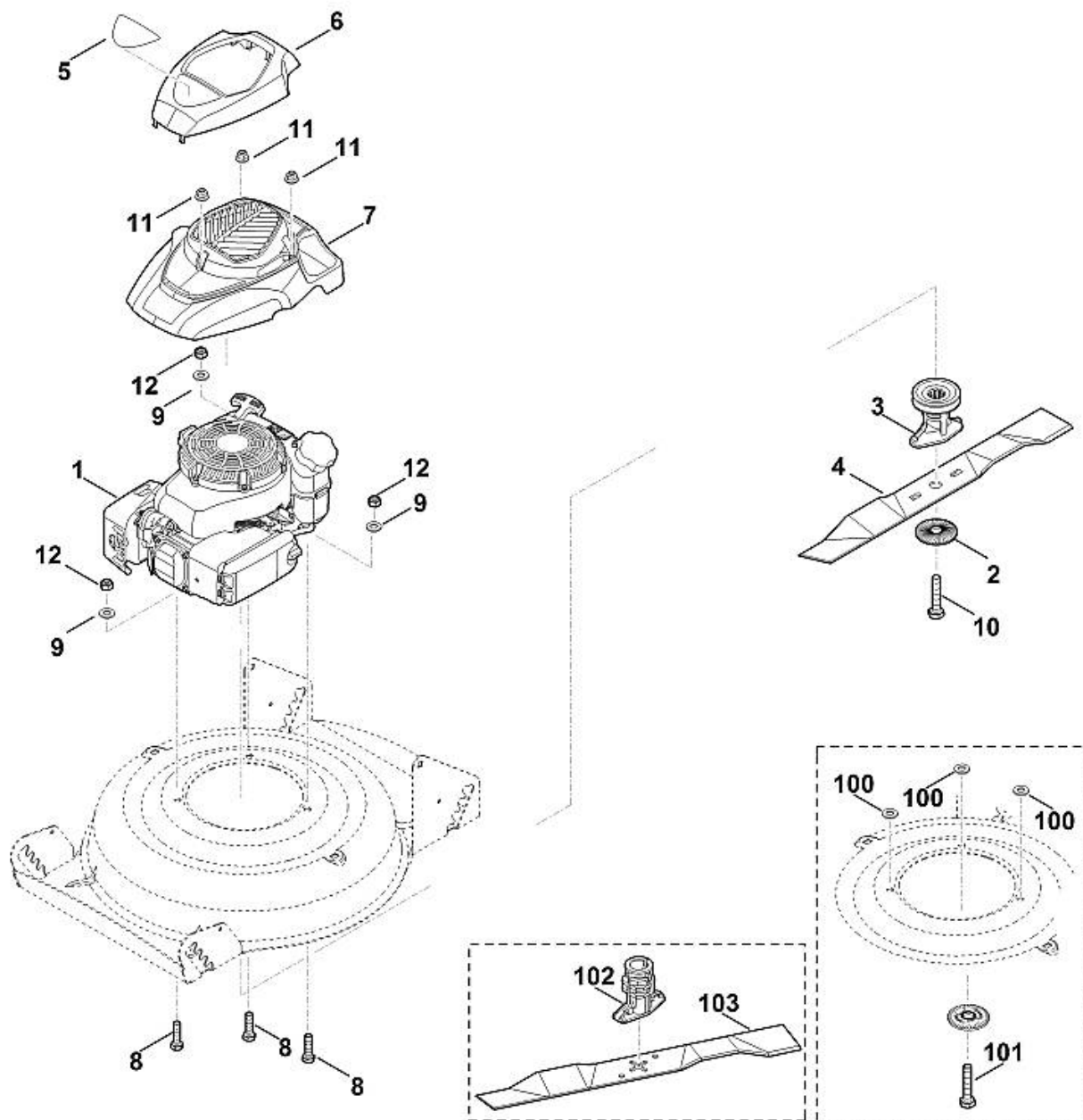
100	6357 780 3010	Partie supérieure du guidon
101	6357 764 0200	Levier de commande
102		Câble de commande
103	6357 703 1210	Partie inférieure du guidon



1	0000 967 3679	Avertissement
2	6105 700 0491	Roue
3	6106 704 5110	Anneau de sécurité
4	6375 704 0301	Chapeau de roue
4	6375 704 0300	Chapeau de roue
5	6357 700 8560	Carter
6	6357 703 0901	Axe
7	6357 708 0810	ressort droit
8	6357 708 0815	ressort gauche
9	6357 967 0122	Plaque matricule MB 2.2 RC
10	9307 929 0220	Rondelle A13
11	9503 003 9011	Roulement rainuré à billes 27M-3,6x12

100	6357 700 8520	Carter
101	0000 967 3679	Avertissement
102		Axe
103	6357 708 0800	Ressort
104	6357 708 0805	Ressort
105	9298 021 3901	Rondelle 13x40x1,25
106	6357 967 0121	Plaque matricule MB 2.2 RC





1	6371 011 1801	KOHLER, moteur-quatre-temps XT-675 (XT 675-2047) (Lire les données sur le moteur, pour les pièces de rechange, voir la rubrique « Moteurs »)
1	6371 011 1800	KOHLER, moteur-quatre-temps XT-675 (XT 675-2019) (Lire les données sur le moteur, pour les pièces de rechange, voir la rubrique « Moteurs »)
2	0000 702 6600	Rondelle
3	0000 702 5000	Support de lame
4	6357 702 0102	Couteau
5		Plaque matricule MB 2 RC
6	0000 082 0419	Capot, partie supérieure
7	0000 082 0424	Capot, partie inférieure
8	9008 318 1900	Vis à six pans M8x40
9	9291 020 0180	Rondelle 8,4
10	9008 319 9028	Vis à six pans 3/8"x21/4" (Coller (LOCTITE 243), (60 - 65 Nm))
11	9216 261 0901	Ecrou à six pans M6
12	9214 320 1105	Ecrou de sécurité M8
100	9309 021 0200	Rondelle 10,5
101	9007 319 9027	Vis à six pans 3/8"x2 1/4" (Coller (LOCTITE 243), (60 - 65 Nm))
102	6105 702 5021	Support de lame
103	6357 702 0101	Couteau

