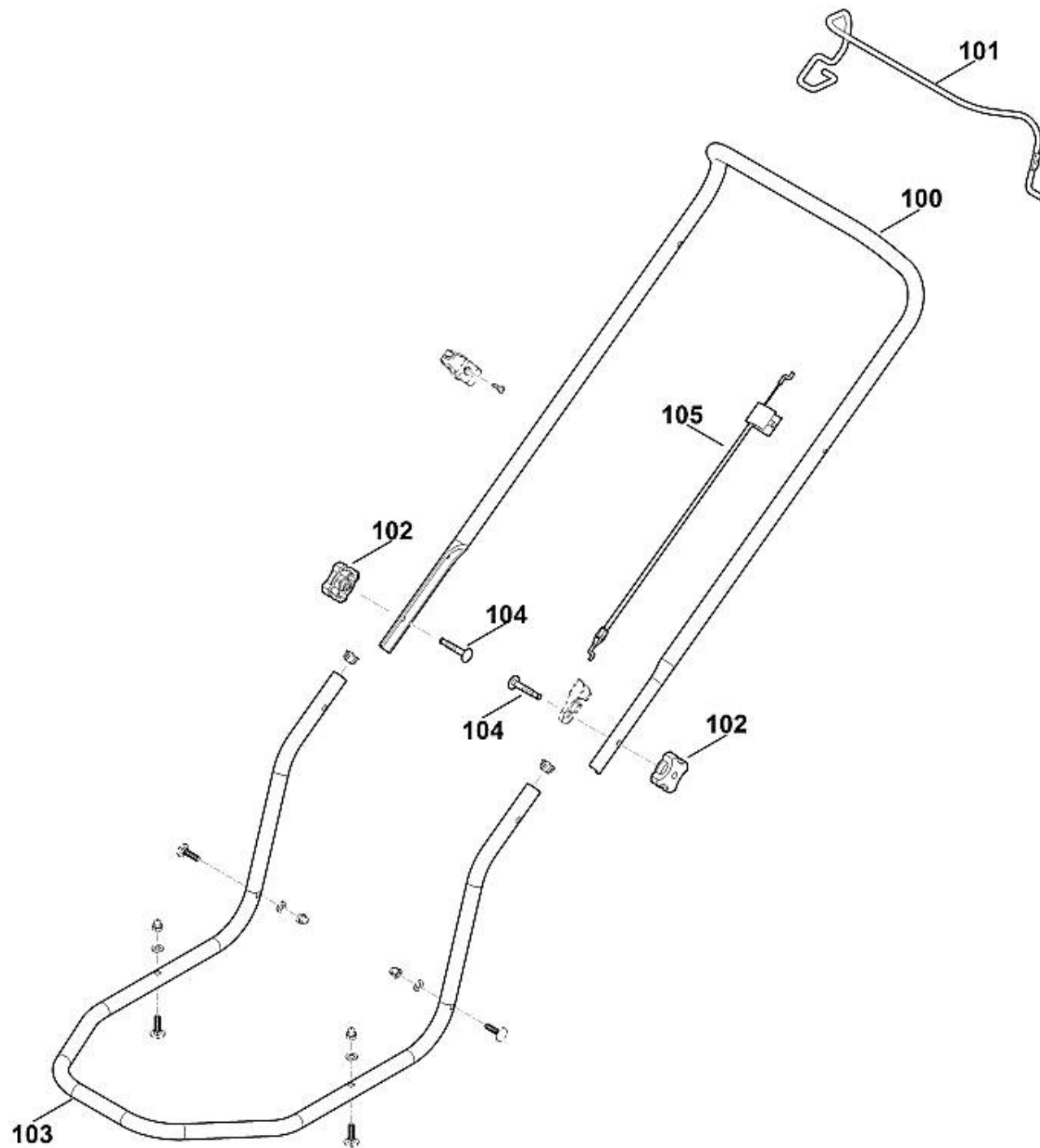
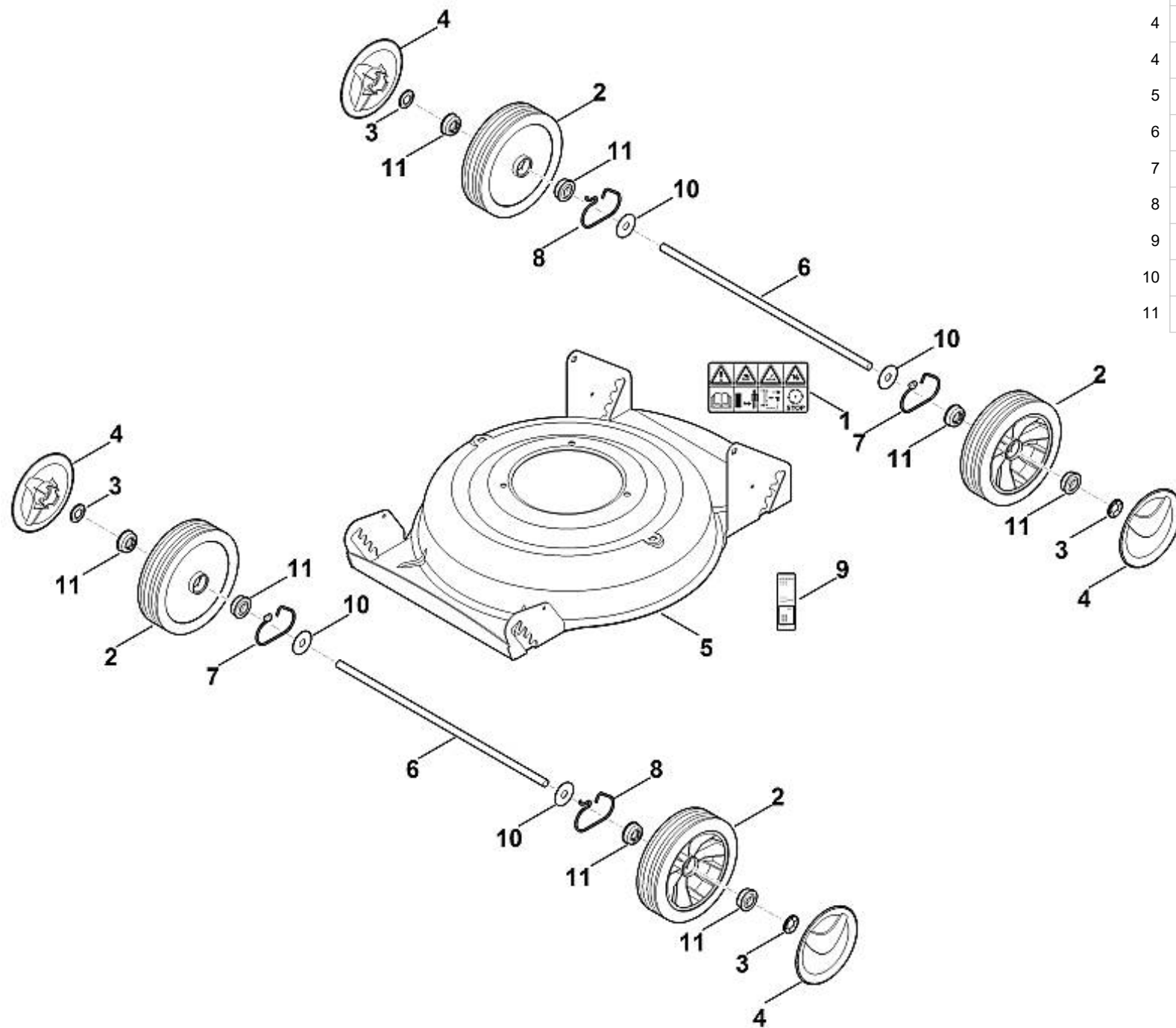


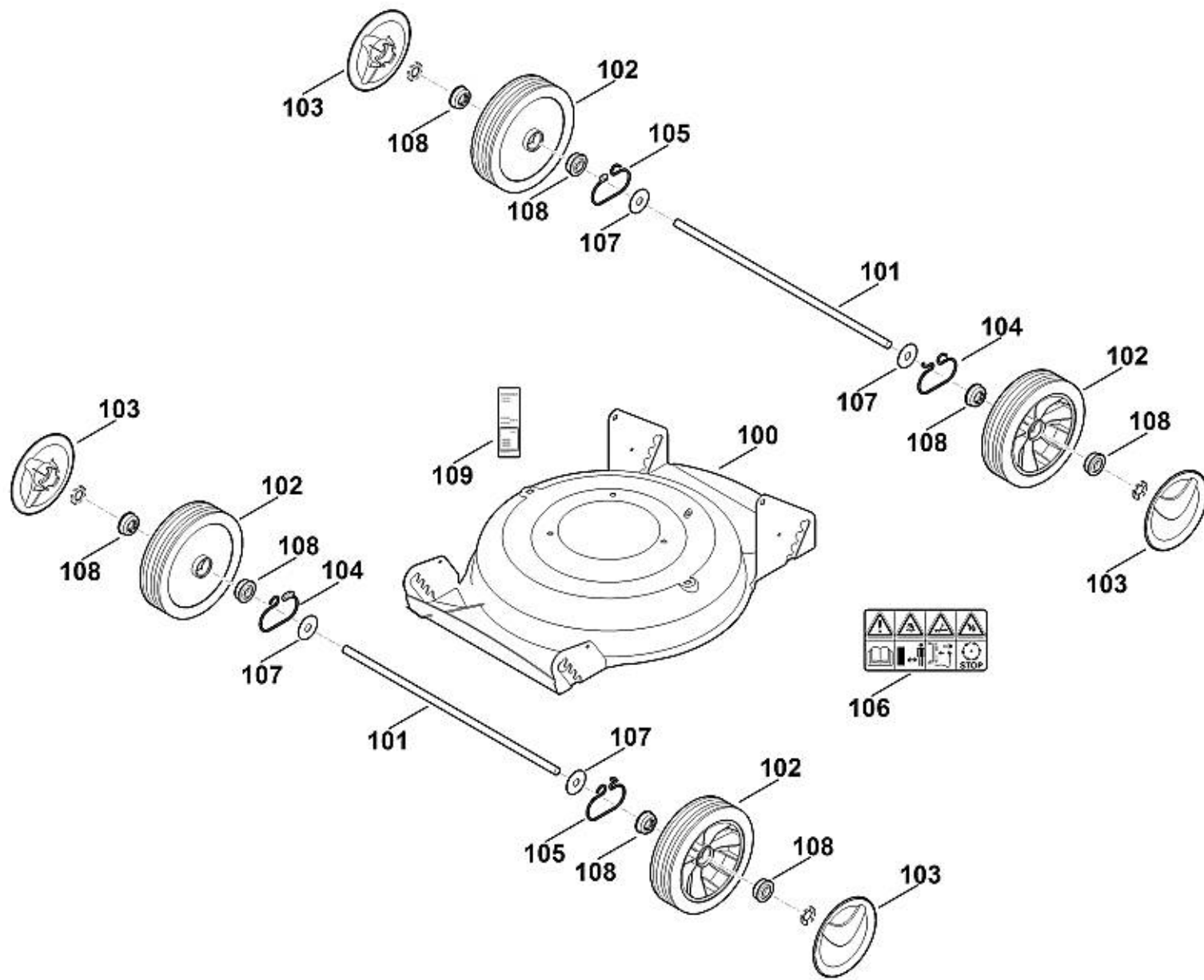
1	6357 763 5026	Partie supérieure du guidon
2	6383 764 0201	Levier de commande
3	6338 780 0100	Levier de tension
4	6357 763 4820	Partie inférieure du guidon
5	6320 706 6610	Guide
6	9027 318 1965	Vis a tête plate M8x55
7		Câble de commande (Coupure du moteur)
7	6357 700 7522	Câble de commande (Coupure du moteur)
8	6101 703 2800	Bouchon
9	9027 068 1860	Vis à tête bombée M8x30
10	9240 216 1100	Ecrou-chapeau M8
11	9291 020 0180	Rondelle 8,4
12	0000 760 3811	Guide câble
13	9039 488 0984	Vis taraud M5x16
100	6357 763 5025	Partie supérieure du guidon
101	6350 764 0200	Levier de commande
102	6357 700 7521	Câble de commande (Coupure du moteur)
103	0000 760 3810	Guide câble
104	9075 478 4117	Vis cylindrique IS D5x16



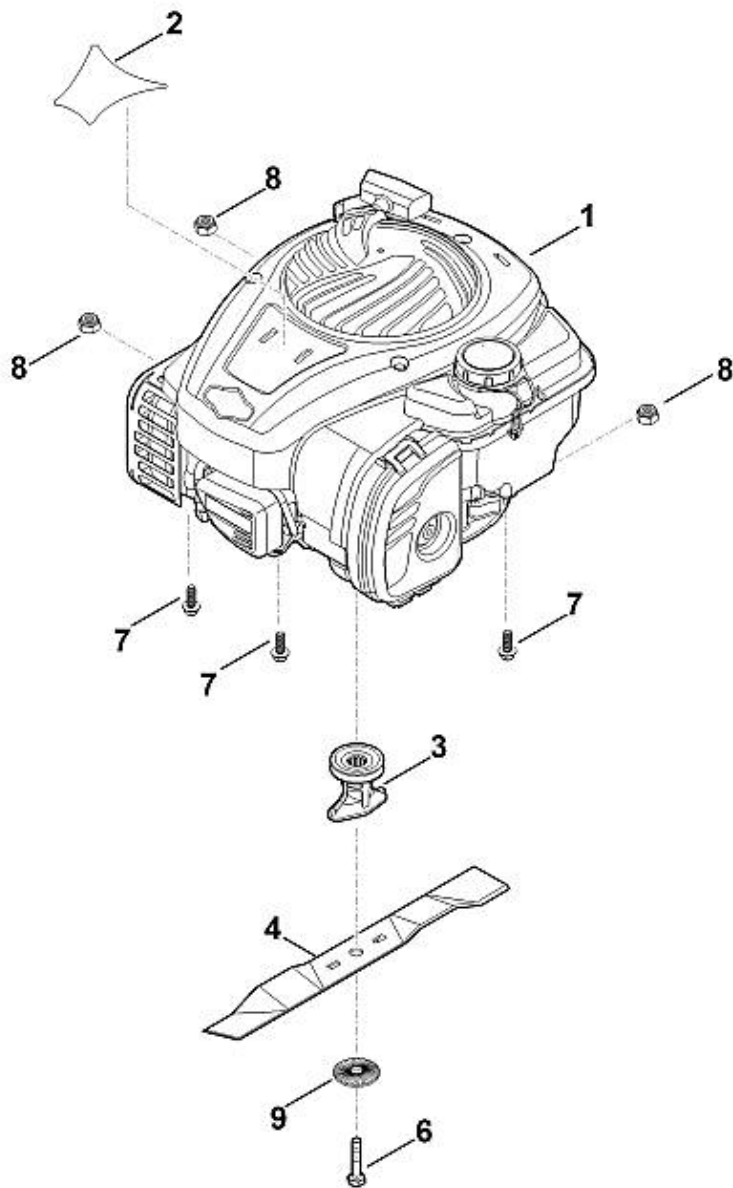
100	6103 703 1251	Partie supérieure du guidon
101	6357 764 0200	Levier de commande
102	0000 760 1800	Molette de serrage
103	6357 703 1210	Partie inférieure du guidon
104	0000 703 3705	Vis M8x50
105		Câble de commande (Coupure du moteur)



1	0000 967 3679	Avertissement
2	6105 700 0491	Roue
3	6106 704 5110	Anneau de sécurité
4	6375 704 0301	Chapeau de roue
4	6375 704 0300	Chapeau de roue
5	6357 700 8560	Carter
6	6357 703 0901	Axe
7	6357 708 0810	ressort droit
8	6357 708 0815	ressort gauche
9	6357 967 0103	Plaque matricule MB 2.2 R
10	9307 929 0220	Rondelle A13
11	9503 003 9011	Roulement rainuré à billes 27M-3,6x12



100	6357 700 8520	Carter
101		Axe
102	6100 700 0401	Roue
103	6340 704 0300	Chapeau de roue
104	6357 708 0800	Ressort
105	6357 708 0805	Ressort
106	0000 967 3679	Avertissement
107	9298 021 3901	Rondelle 13x40x1,25
108	9503 003 9011	Roulement rainuré à billes 27M-3,6x12
109	6357 967 0102	Plaque matricule MB 2.2 R



1	6350 011 1805	B&S, moteur-quatre-temps 08P502-0024-H1 (Lire les données sur le moteur, pour les pièces de rechange, voir la rubrique « Moteurs »)
2		Plaque matricule MB 2 R
3	0000 702 5000	Support de lame
4	6357 702 0102	Couteau
6	9008 319 9028	Vis à six pans 3/8"x21/4" ((60 - 65 Nm))
6	9008 341 9076	Vis à six pans 3/8"x2" (Coller (LOCTITE 243), (60 - 65 Nm))
7	9039 488 0984	Vis taraud M5x16 ((20 - 26 Nm))
8	9214 320 1105	Ecrou de sécurité M8
9	0000 702 6600	Rondelle
100	6105 702 5021	Support de lame
101	6357 702 0101	Couteau

