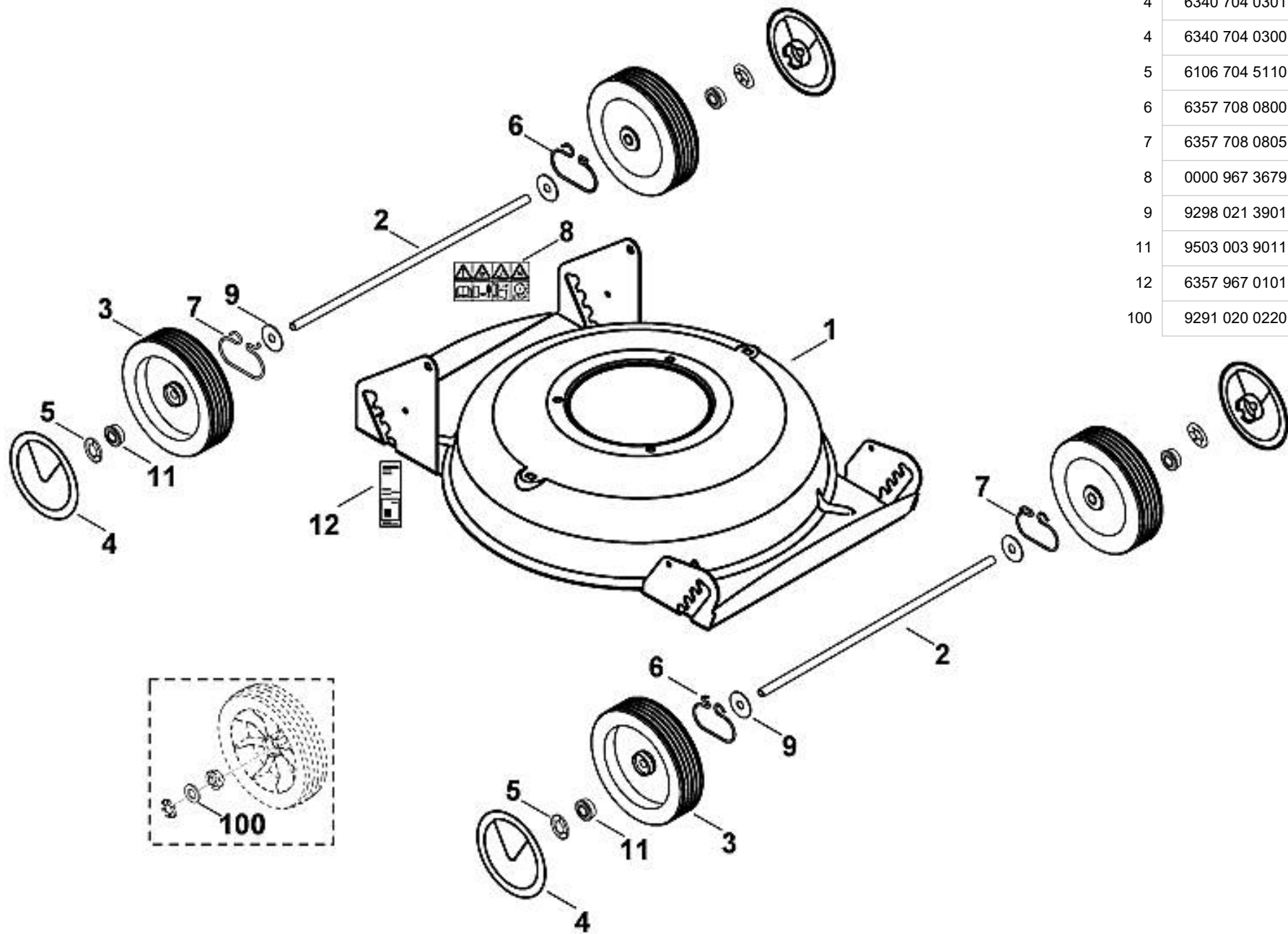
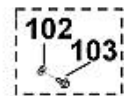
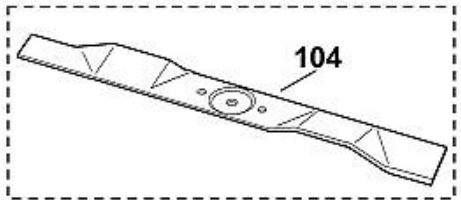
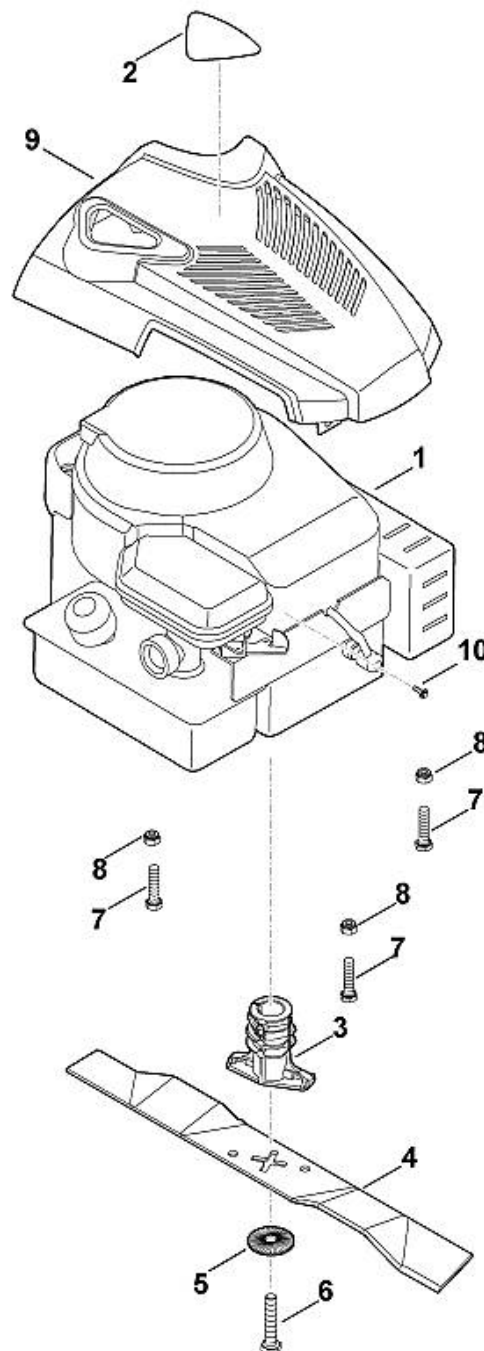
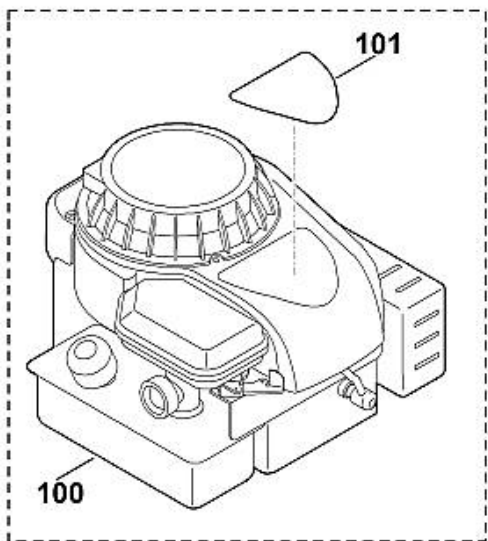


1	6103 703 1251	Partie supérieure du guidon
2	6357 764 0200	Levier de commande
3	0000 760 1800	Molette de serrage
4	6357 763 4820	Partie inférieure du guidon
4	6357 703 1210	Partie inférieure du guidon
5		Guide
6	0000 703 3705	Vis M8x50
6		Vis M8x50
7	6118 700 7520	Câble de commande (Coupure du moteur)
8	6101 703 2800	Bouchon
9	9027 068 1860	Vis à tête bombée M8x30
10	9240 216 1100	Ecrou-chapeau M8
11	0000 703 3705	Vis M8x50
11		Vis M8x50
12	9291 020 0180	Rondelle 8,4
13	0000 760 3811	Guide câble
14	9039 488 0984	Vis taraud M5x16
100	6103 760 1520	Levier de commande
101	6105 760 3801	Guide câble
102		Partie inférieure du guidon
103	0000 760 3810	Guide câble
104	9075 478 4117	Vis cylindrique IS D5x16



1	6357 700 8520	Carter
1		Carter
2		Axe
3	6100 700 0401	Roue
4	6340 704 0301	Chapeau de roue
4	6340 704 0300	Chapeau de roue
5	6106 704 5110	Anneau de sécurité
6	6357 708 0800	Ressort
7	6357 708 0805	Ressort
8	0000 967 3679	Avertissement
9	9298 021 3901	Rondelle 13x40x1,25
11	9503 003 9011	Roulement rainuré à billes 27M-3,6x12
12	6357 967 0101	Plaque matricule MB 2.1 R
100	9291 020 0220	Rondelle 13



1	6336 011 1822	B&S, moteur-quatre-temps 09T602-0127-B1, 09T602-0127-H1 (Lire les données sur le moteur, pour les pièces de rechange, voir la rubrique « Moteurs »)
2	6357 967 3803	Plaque matricule MB 2 R
3	6105 702 5021	Support de lame
4	6357 702 0101	Couteau
5	0000 702 6600	Rondelle
6	9008 341 9076	Vis à six pans 3/8"x2" (Coller (LOCTITE 243), (60 - 65 Nm))
6		Vis à six pans 3/8"x2" (Coller (LOCTITE 243), (60 - 65 Nm))
7	9008 318 1860	Vis à six pans M8x30
8	9212 260 1100	Ecrou à six pans M8
9	0000 082 0417	Recouvrement
10	9039 488 9072	Vis 10-32x3/8"
100		B&S, moteur-quatre-temps 09T502-2236-B1 (Lire les données sur le moteur, pour les pièces de rechange, voir la rubrique « Moteurs »)
101		Plaque matricule MB 2 R
102	9307 020 0120	Rondelle 5,3 (--> TI 08.2010)
103	9101 021 3780	Vis taraud 4,8x16 (--> TI 08.2010)
104		Couteau

