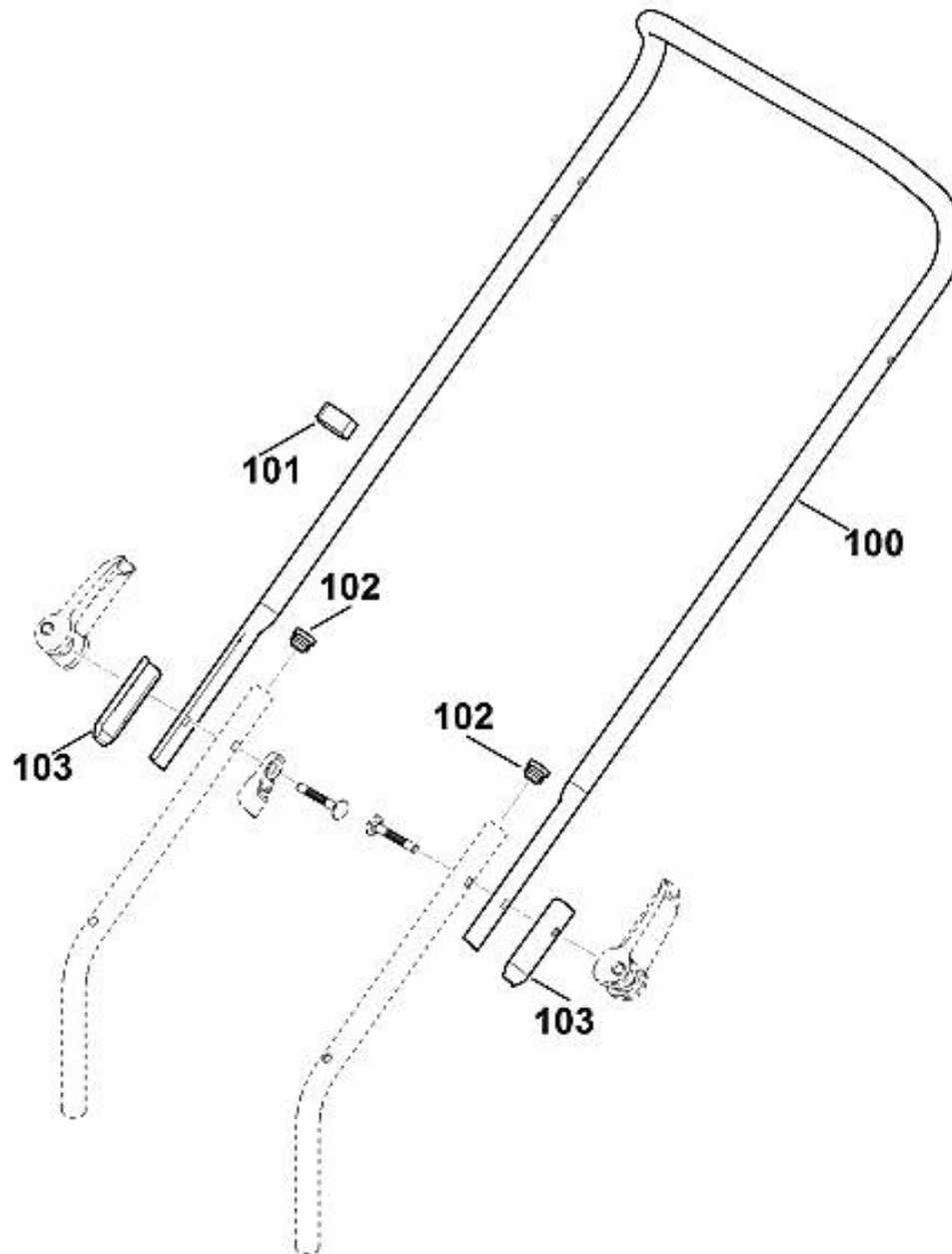
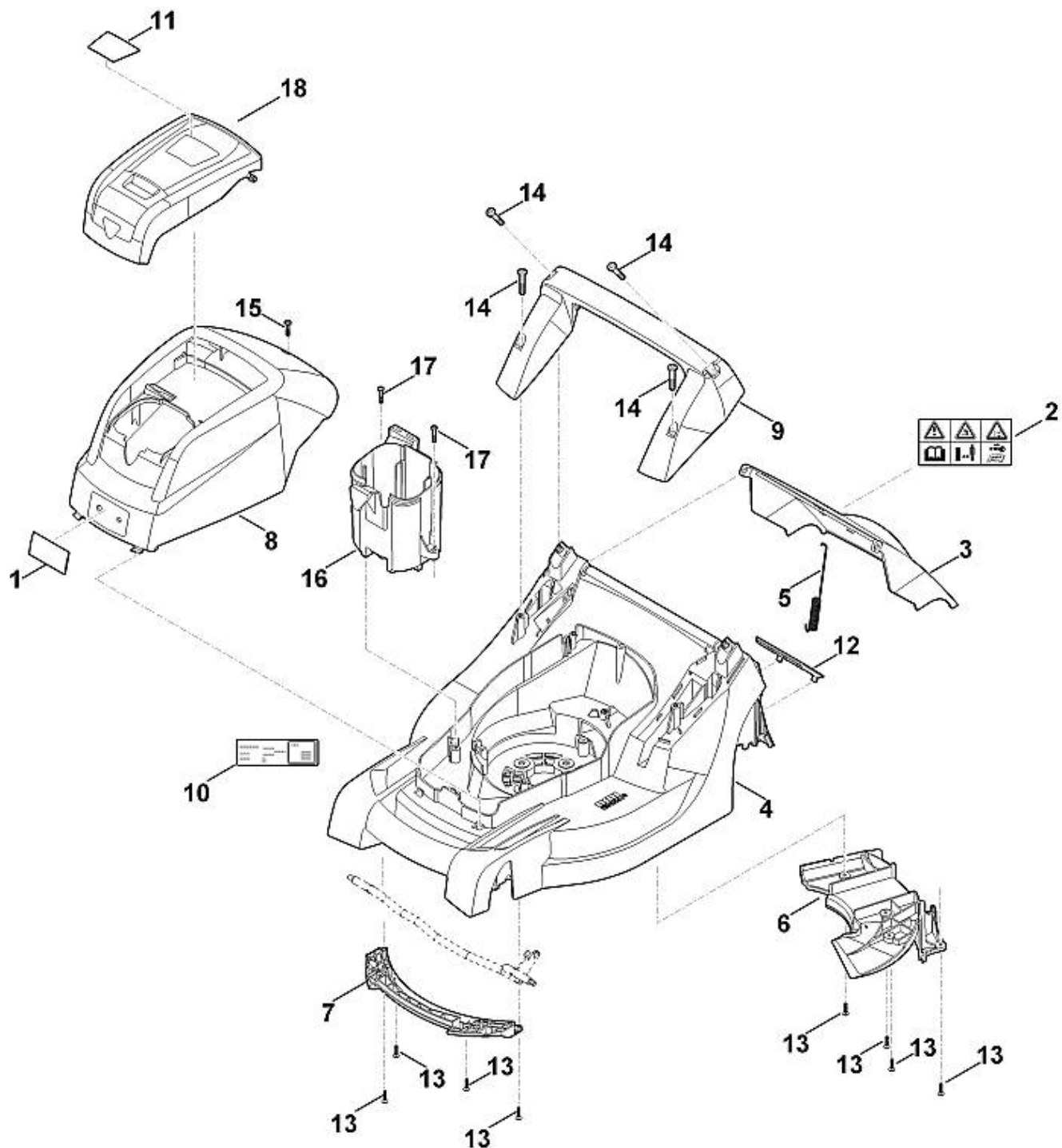


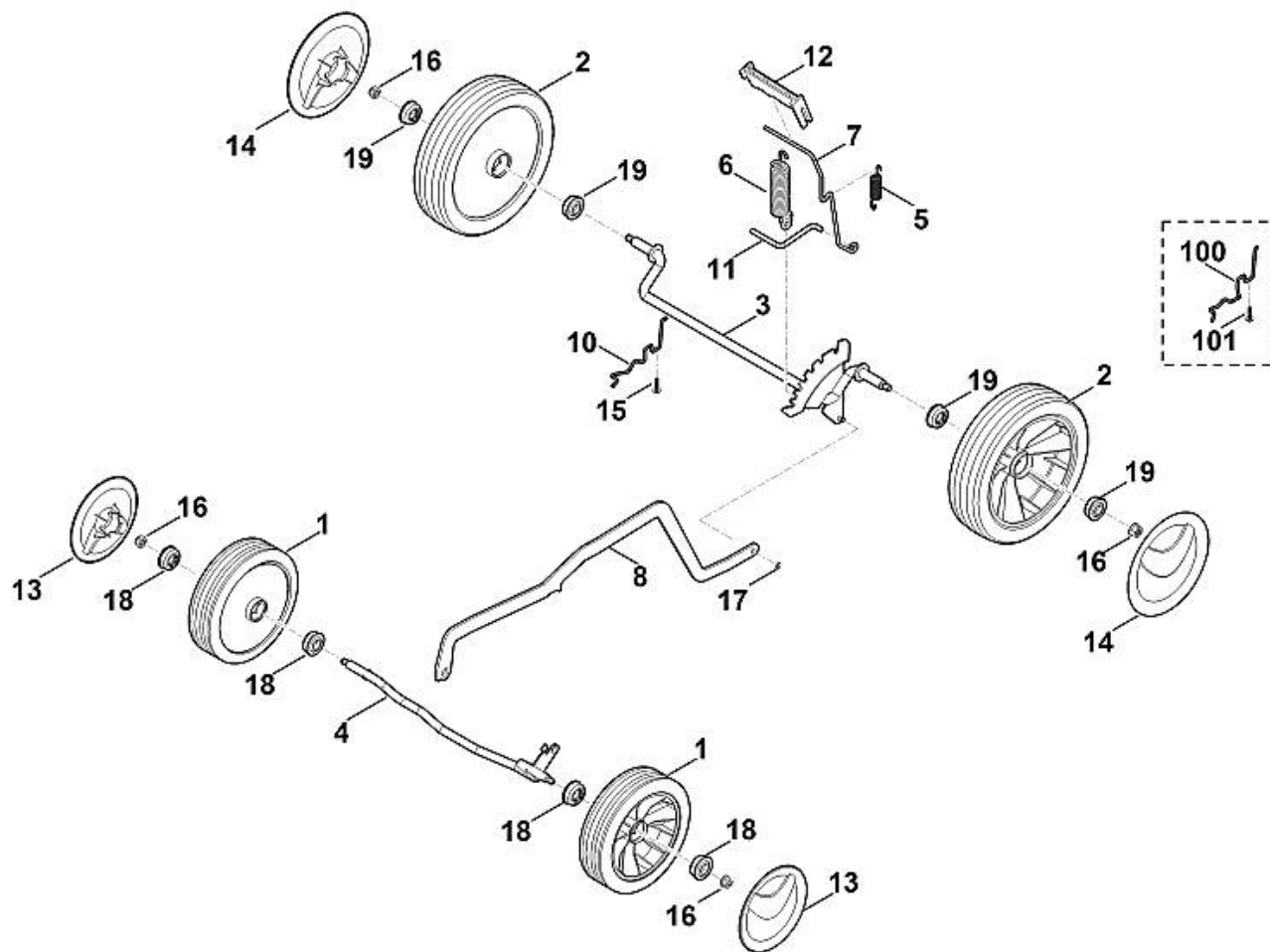
1	0000 703 3101	Attache pour câbles		
1	0000 703 3100	Attache pour câbles	>4 39 278 896	70.2018
2	6320 706 6610	Guide		
3	6338 763 5005	Partie supérieure du guidon		
4	6338 430 0430	Commutateur d'homme mort EUR		
5	6338 763 4800	Partie inférieure du guidon		
6	6338 780 0100	Levier de tension		
7	6340 760 5200	Palier		
8	6340 764 0220	Levier de commande		
9	9027 318 1965	Vis a tête plate M8x55		
10	9104 003 8731	Vis Parker P4x12		
11	9104 003 8745	Vis taraud P4x25		
12	6383 703 3800	Douille		

100	6336 780 3000	Partie supérieure du guidon	>4 35 611 464	01.2016
101	6100 703 3100	Attache pour câbles	>4 35 611 464	01.2016
102	9302 929 1338	Bouchon	>4 35 611 464	01.2016
103	6338 706 8100	Protection du guidon	<4 34 948 806 >4 35 611 464	01.2016

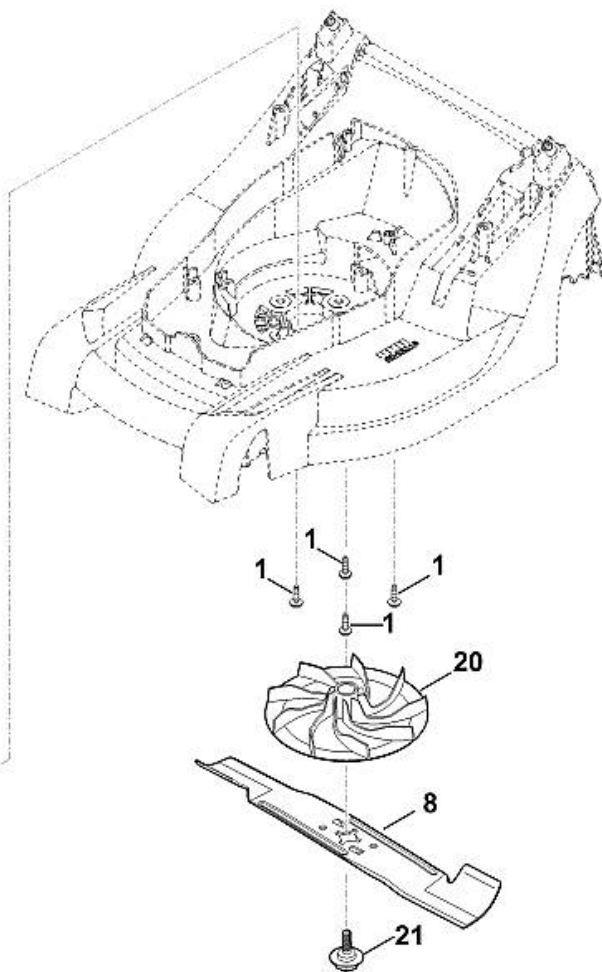
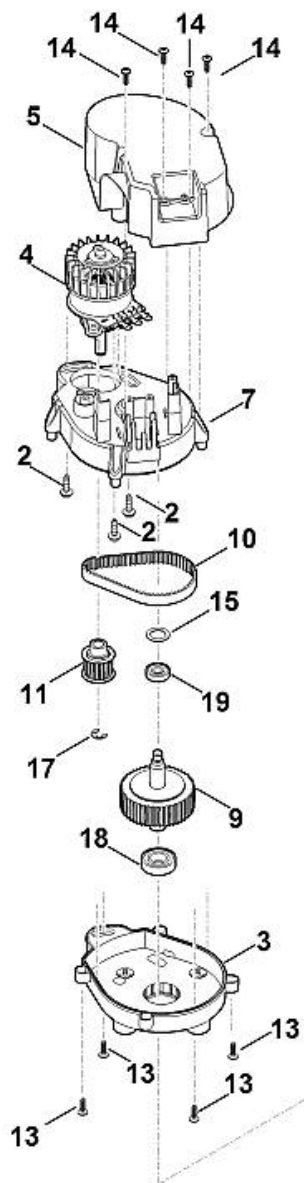




1	0000 967 1000	Bouclier
2	0000 967 4441	Avertissement
3	6338 700 2720	Volet cpl.
4	6338 700 8510	Carter
5	6338 703 5110	Ressort de tension
6	6338 706 0700	Recouvrement
7	6338 706 0710	Support d'axe de roue
8	6338 760 2210	Capot-moteur
9	6338 791 5700	Poignee
10	6338 967 0150	Plaque matricule MA 443.1
11	6338 967 3850	Plaque matricule MA 443
12	6358 706 0710	Recouvrement
13	9104 007 4289	Vis taraud P5x20 ((0,75 - 1,25 Nm))
14	9104 007 9990	Vis taraud P8x40 ((3 - 4 Nm))
15	9104 017 4293	Vis taraud P5x25
16	6338 403 0400	Support de batterie
17	9104 007 4293	Vis taraud P5x25
18	6338 706 3400	Couvercle



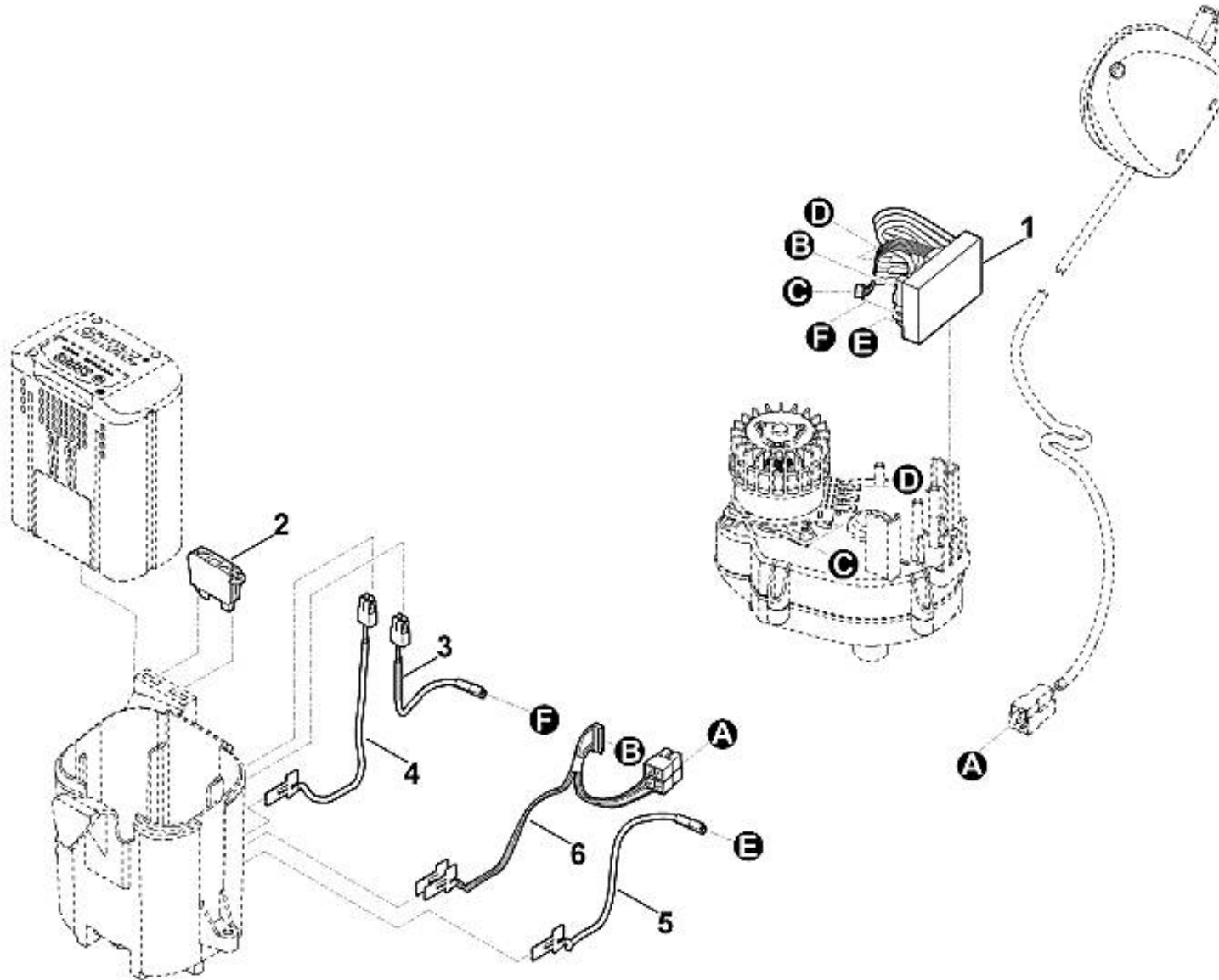
1	6100 700 0401	Roue		
2	0000 700 0400	Roue		
2	6105 700 0491	Roue	>4 35 443 189	29.2015
3	6338 700 2405	Axe		
4	6338 700 2420	Axe		
5	6338 703 5100	Ressort de tension		
6	6358 703 5100	Ressort de tension		
7	6338 703 6700	Levier		
8	6338 703 8800	Levier de translation		
10	6338 704 1205	Butée d'essieu droite		
11	6338 763 6000	Levier d'encliquetage		
12	6338 791 4800	Levier de déclenchement		
13	6340 704 0301	Chapeau de roue		
13	6340 704 0300	Chapeau de roue	>4 37 933 403	07.2018
14	6375 704 0301	Chapeau de roue		
14	6375 704 0300	Chapeau de roue	>4 37 933 403	07.2018
15	9104 007 4289	Vis taraud P5x20 ((0,75 - 1,25 Nm))		
16	9216 261 1100	Ecrou à embase M8 ((7 - 9 Nm))		
17	9460 624 0400	Anneau d'arrêt 4		
18	9503 003 9011	Roulement rainuré à billes 27M-3,6x12		
19	9503 003 9011	Roulement rainuré à billes 27M-3,6x12		
100	6338 704 1200	Butée d'essieu gauche	>4 34 445 984	28.2014
101	9104 007 4289	Vis taraud P5x20 ((0,75 - 1,25 Nm))	>4 34 445 984	28.2014

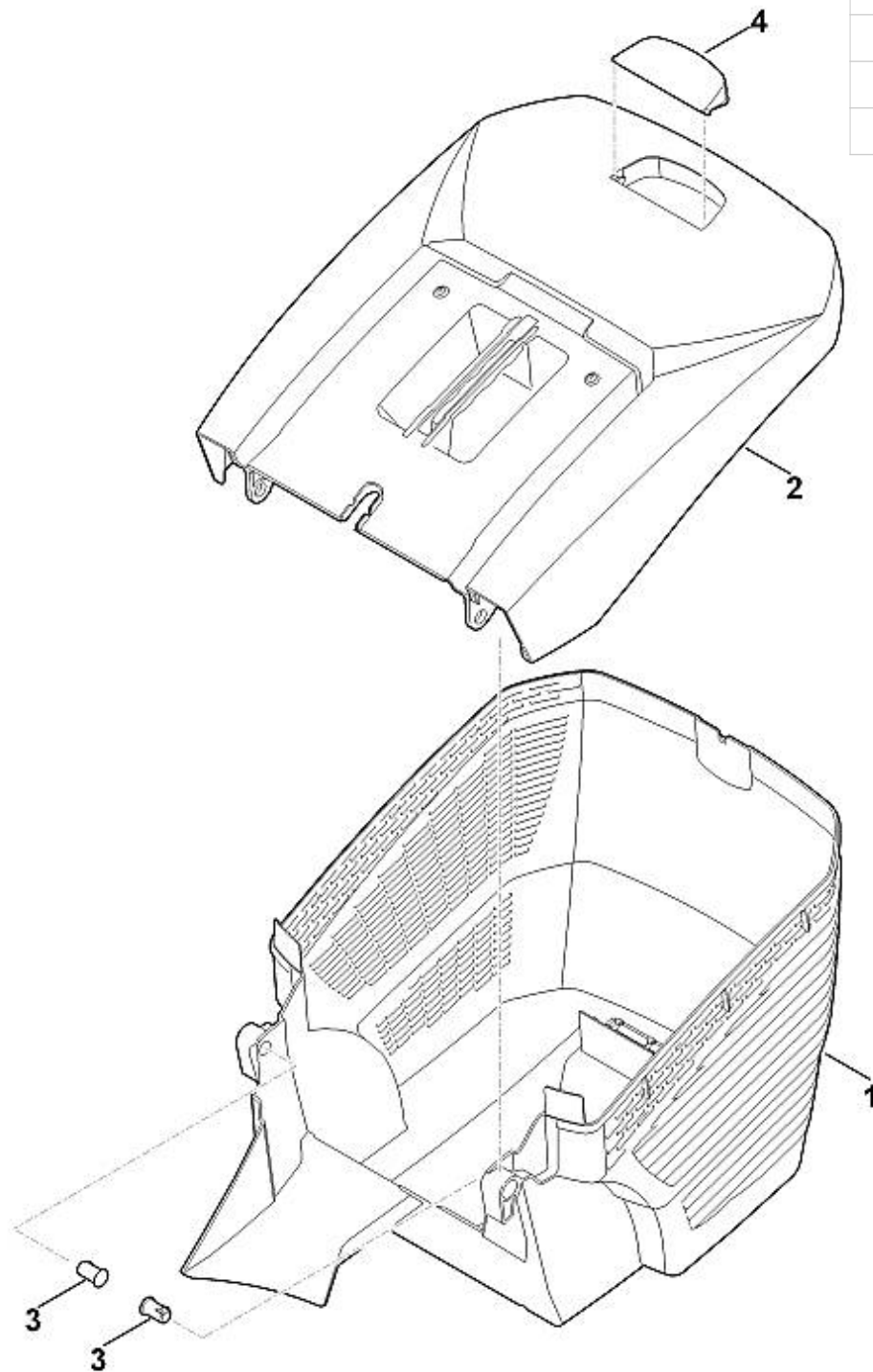


	6338 600 0210	Moteur électrique avec transmission		
1	0000 951 1100	Vis		
2	0000 951 1100	Vis		
3	6320 641 0310	Carter de réducteur		
4	1250 600 0200	Moteur électrique		
5	6320 606 0100	Bague de ventilateur		
7	6320 641 0300	Carter de réducteur		
8	6338 702 0111	Couteau		
8	6338 702 0110	Couteau	>4 35 611 464	01.2016
9	6338 700 3500	Arbre cpl.		
10	6338 764 0901	Courroie crantée		
11	6320 760 7500	Poulie crantée		
13	9074 477 4130	Vis IS P5x16		
14	9104 003 8734	Vis taraud P4x16		
15	9298 021 3935	Rondelle élastique 24		
17	9460 624 0801	Anneau d'arrêt 8x1,3		
18	9503 003 5330	Roulement rainuré à billes 6003-2RS		
19	9503 003 9860	Roulement à billes rainuré 609-2RS		
20	6310 702 5000	Support de lame		
21	6310 760 2800	Vis (Coller (LOCTITE 243), (10 - 15 Nm))		
100	6338 764 0900	Courroie crantée	>4 36 076 761	56.2016



1	6338 430 1400	Module électronique
2	6320 430 3800	Interrupteur de sécurité
3	6320 440 1920	Câble (rouge) (Fusible <-> Module électronique)
4	6320 440 1910	Câble (rouge) (Batterie <-> Fusible)
5	6320 440 1900	Câble (noir) (Batterie <-> Module électronique)
6	6320 440 3001	Faisceau de câbles





1	6338 703 9604	Partie inférieure du bac de ramassage		
1	6338 703 9605	Partie inférieure du bac de ramassage	>4 37 875 511	38.2017
2	6338 760 2100	Partie supérieure du bac de ramassage		
3	6375 703 9010	Boulon		
4	6375 708 8000	Volet		