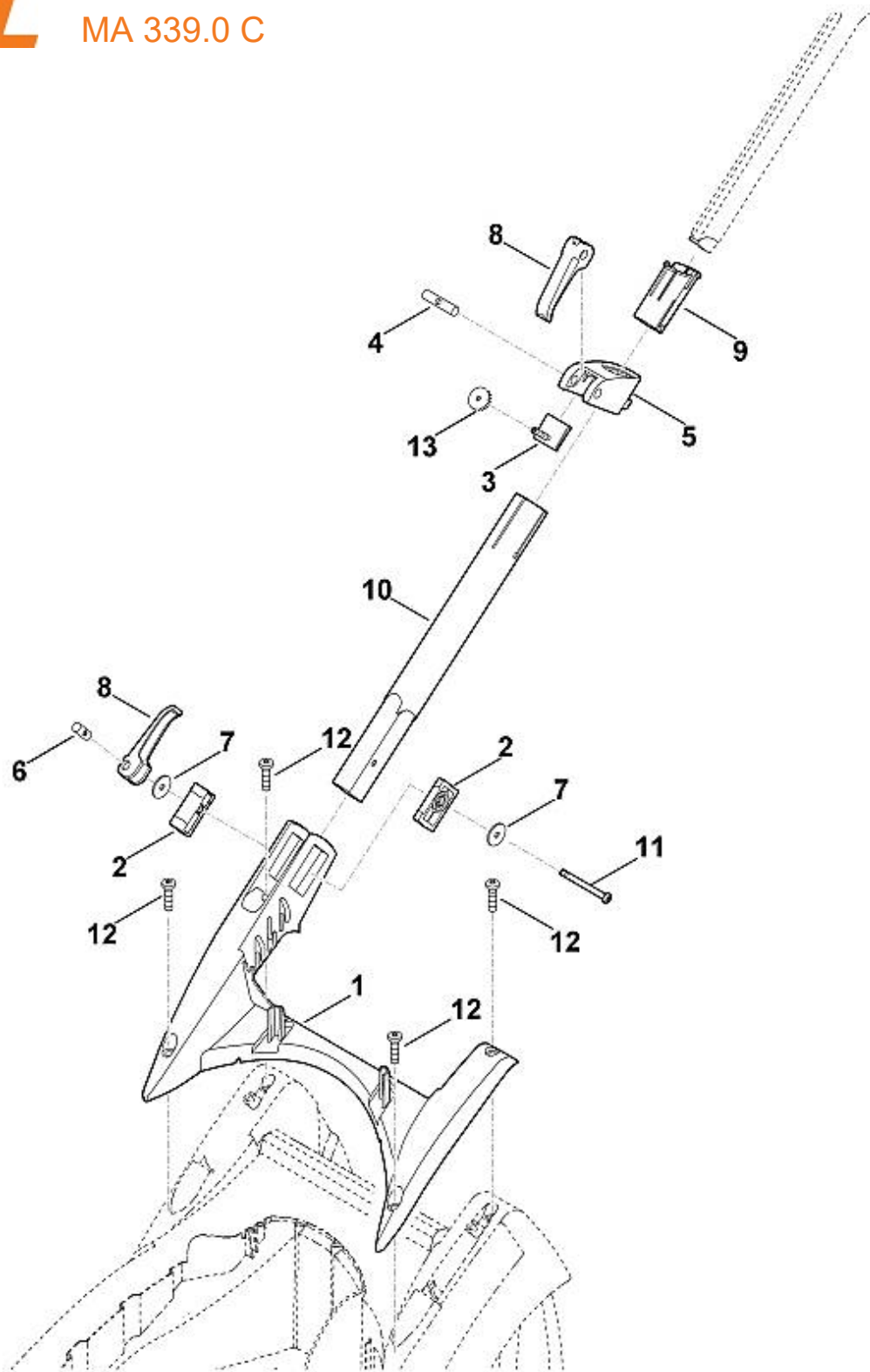
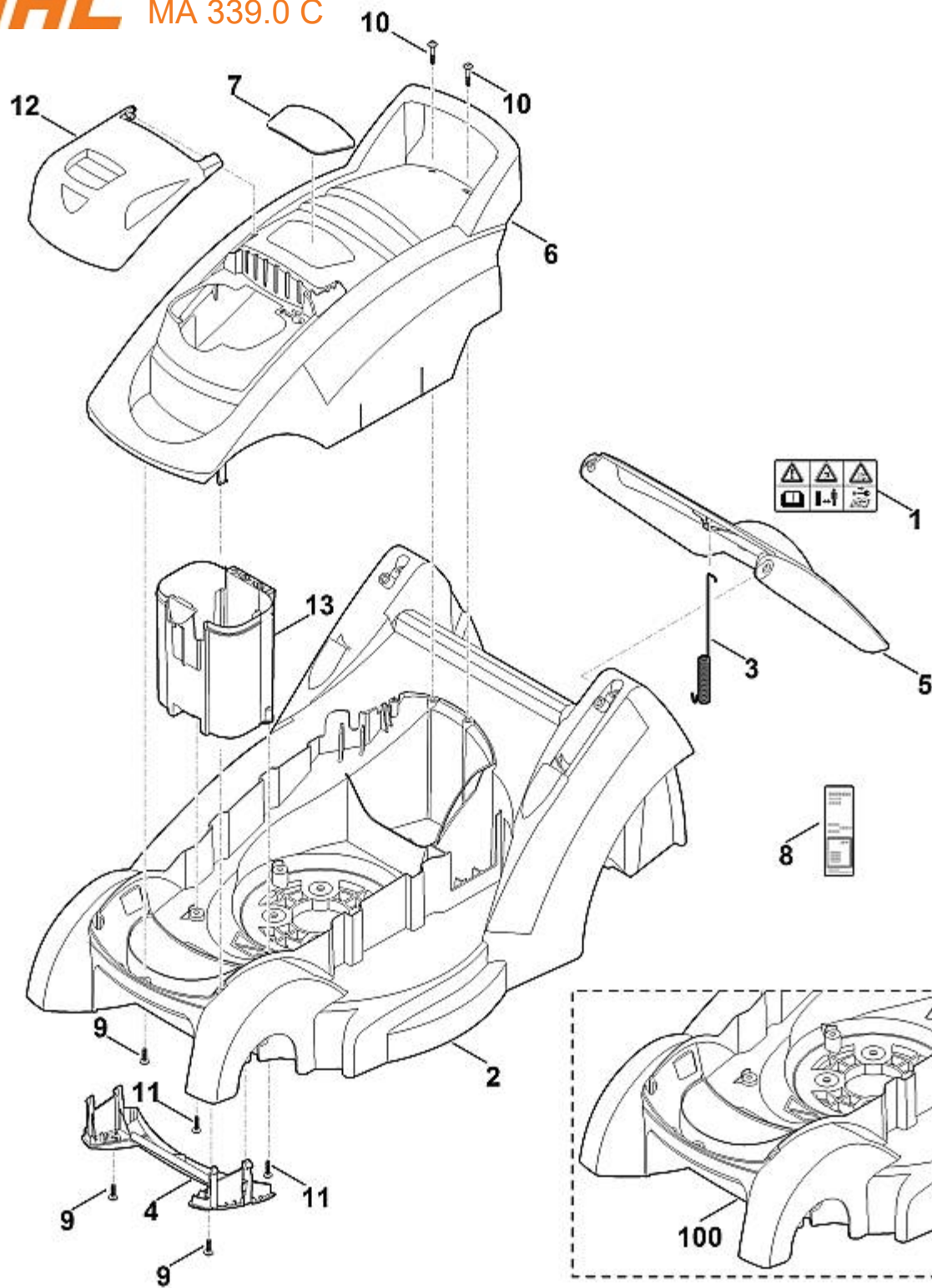


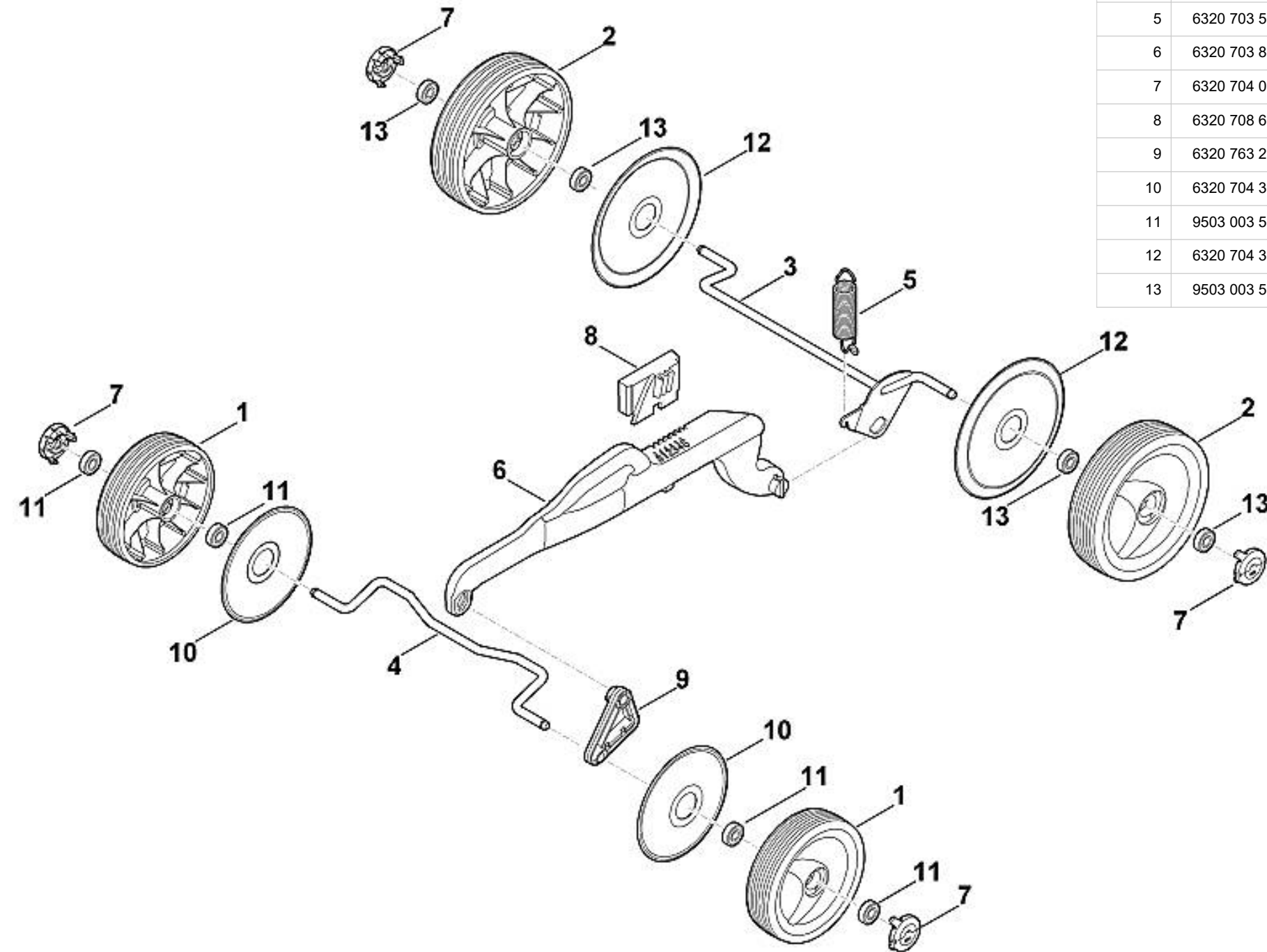
1	6320 430 0425	Commutateur d'homme mort	
1		Commutateur d'homme mort	4 32 685 138
2	6320 703 3505	Recouvrement	
3	6320 763 5010	Partie supérieure du guidon	
4	6320 764 0210	Levier de commande	
5	9104 007 4270	Vis taraud P5x16	



1	6320 703 6205	Console
2	6320 703 7200	Pièce de serrage
3	6320 780 6000	Pièce de serrage
4	6320 703 9000	Boulon
5	6320 708 0505	Collier
6	6320 708 5100	Boulon
7	6320 763 0900	Rondelle
8	6320 763 5200	Levier de tension
9	6320 763 8100	Douille de guidage
10	6320 780 2805	Partie inférieure du guidon
11	9110 391 1835	Vis à tête plate M6x65
12	9104 007 9990	Vis taraud P8x40 ((3 - 4 Nm))
13	9228 021 0900	Ecrou moleté M6

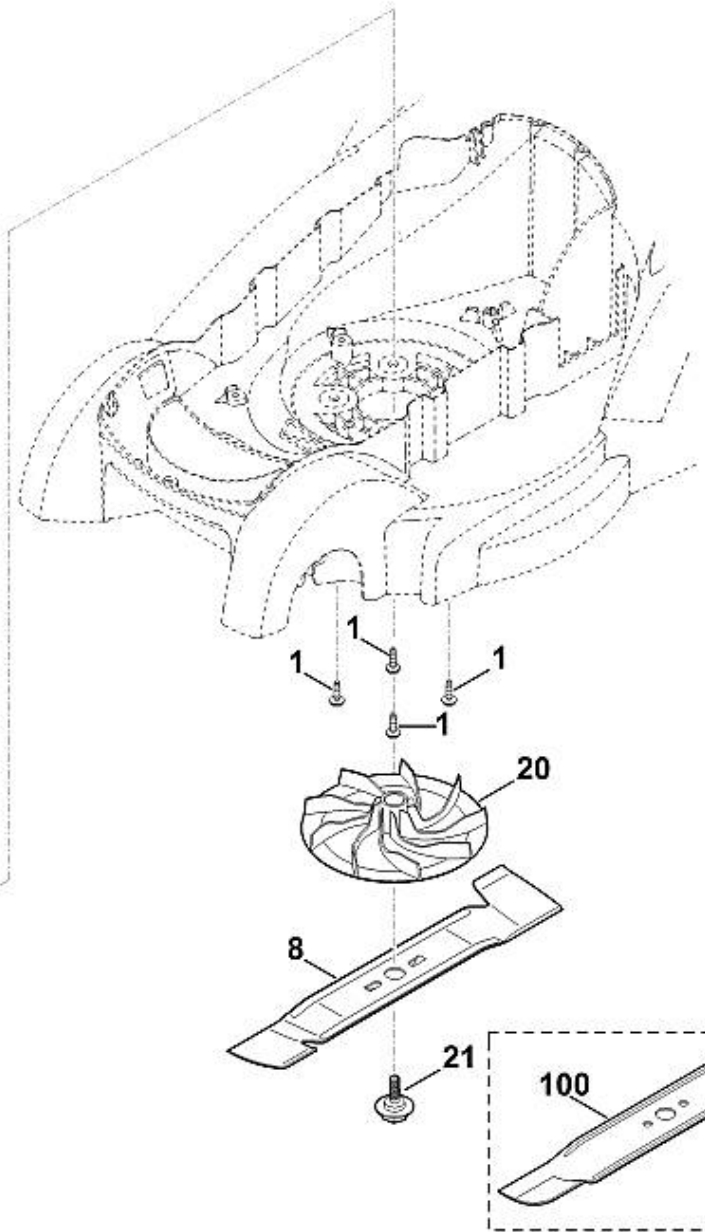
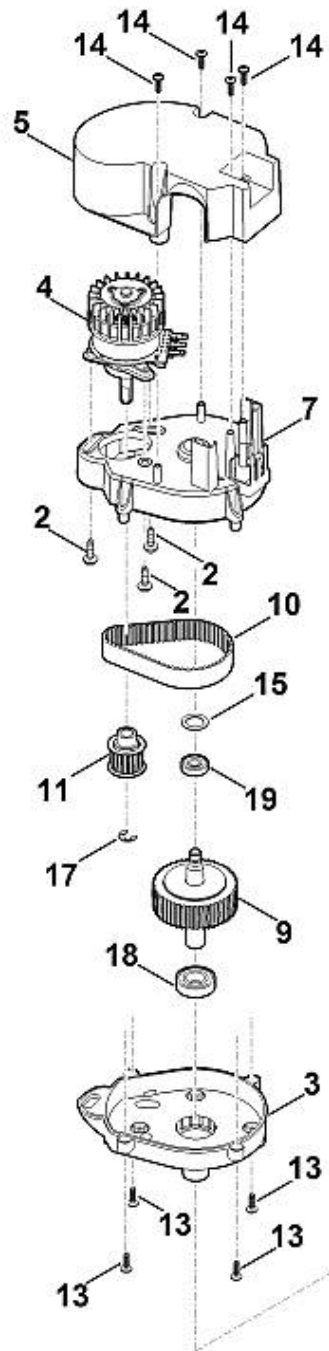


1	0000 967 4441	Avertissement		
2		Carter		
3	6320 703 5110	Ressort de tension		
4	6320 706 0710	Recouvrement		
5	6320 706 2412	Volet		
5		Volet	<4 33 650 063	68.2012
6	6320 706 5610	Capot-moteur		
7	6320 967 3830	Plaque matricule MA 339 C		
8	6320 967 0130	Plaque matricule MA 339.0 C		
9	9104 007 4270	Vis taraud P5x16		
10	9104 017 4293	Vis taraud P5x25		
11	9104 007 4289	Vis taraud P5x20		
12	6320 706 3400	Couvercle		
13	6320 403 0400	Support de batterie		
100	6320 700 8510	Carter		26.2017
100		Carter		90.2013



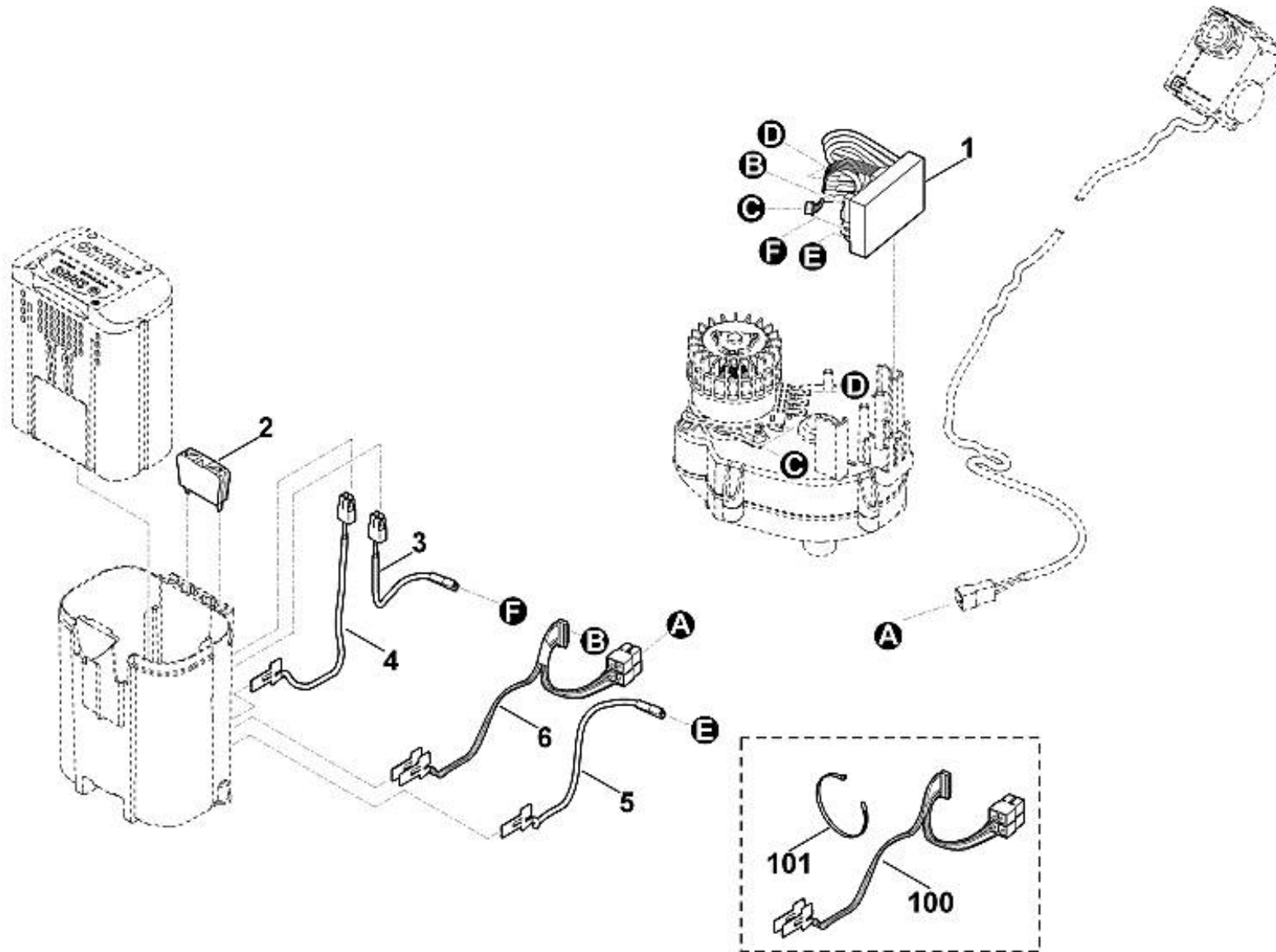
1	6320 700 0420	Roue cpl. 150
2	6320 700 0430	Roue cpl. 180
3	6320 700 2400	Axe
4	6320 703 0900	Axe
5	6320 703 5120	Ressort de tension
6	6320 703 8800	Levier de translation
7	6320 704 0300	Chapeau de roue
8	6320 708 6200	Segment à crans
9	6320 763 2505	Sabot inclinable
10	6320 704 3600	Recouvrement
11	9503 003 5030	Roulement rainuré à billes 6000-2RS
12	6320 704 3610	Recouvrement
13	9503 003 5030	Roulement rainuré à billes 6000-2RS

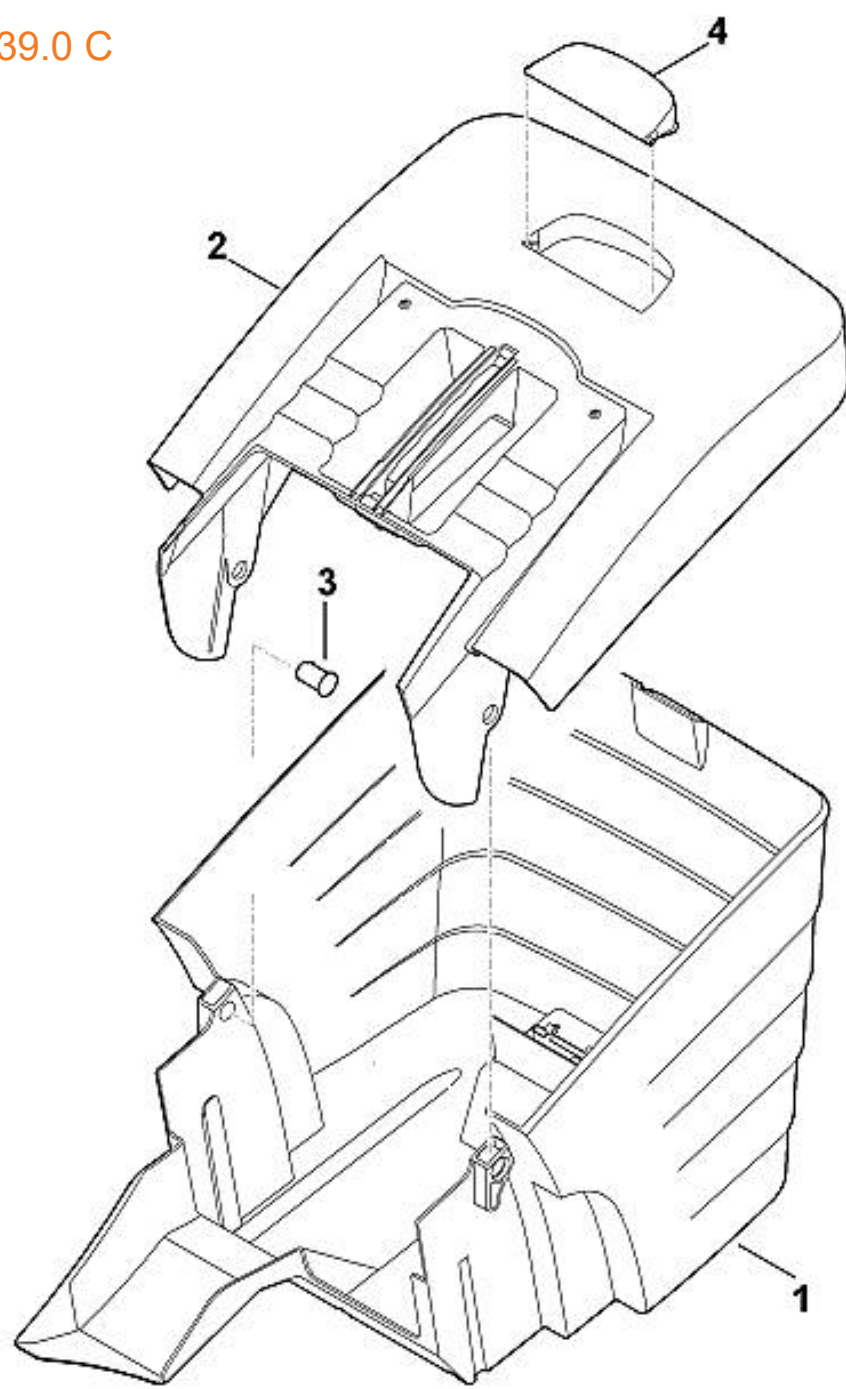




	6320 600 0220	Moteur électrique avec transmission	
1	0000 951 1100	Vis	
2	0000 951 1100	Vis	
3	6320 641 0310	Carter de réducteur	
4	1250 600 0200	Moteur électrique	
5	6320 606 0100	Bague de ventilateur	
7	6320 641 0300	Carter de réducteur	
8	6320 702 0130	Couteau	
9	6320 700 3500	Arbre cpl.	
10	6320 764 0900	Courroie crantée	
11	6320 760 7500	Poulie crantée	
13	9074 477 4130	Vis IS P5x16	
14	9104 003 8734	Vis taraud P4x16	
15	9298 021 3935	Rondelle élastique 24	
17	9460 624 0801	Anneau d'arrêt 8x1,3	
18	9503 003 5330	Roulement rainuré à billes 6003-2RS	
19	9503 003 9860	Roulement à billes rainuré 609-2RS	
20	6310 702 5000	Support de lame	
21	6310 760 2800	Vis (Coller (LOCTITE 243), (10 - 15 Nm))	
100	6320 702 0110	Couteau	<4 33 747 576 16.2013

1	6320 430 1400	Module électronique		
2	6320 430 3800	Interrupteur de sécurité		
3	6320 440 1920	Câble (rouge) (Fusible <-> Module électronique)		
4	6320 440 1910	Câble (rouge) (Batterie <-> Fusible)		
5	6320 440 1900	Câble (noir) (Batterie <-> Module électronique)		
6	6320 440 3001	Faisceau de câbles		
100		Faisceau de câbles	<4 33 650 063	03.2013
101	0751 010 7054	Serre-câbles	<4 33 650 063	03.2013





1	6320 703 9606	Partie inférieure du bac de ramassage
1	6320 703 9605	Partie inférieure du bac de ramassage
2	6320 760 2100	Partie supérieure du bac de ramassage cpl.
3	6375 703 9010	Boulon
4	6375 708 8000	Volet