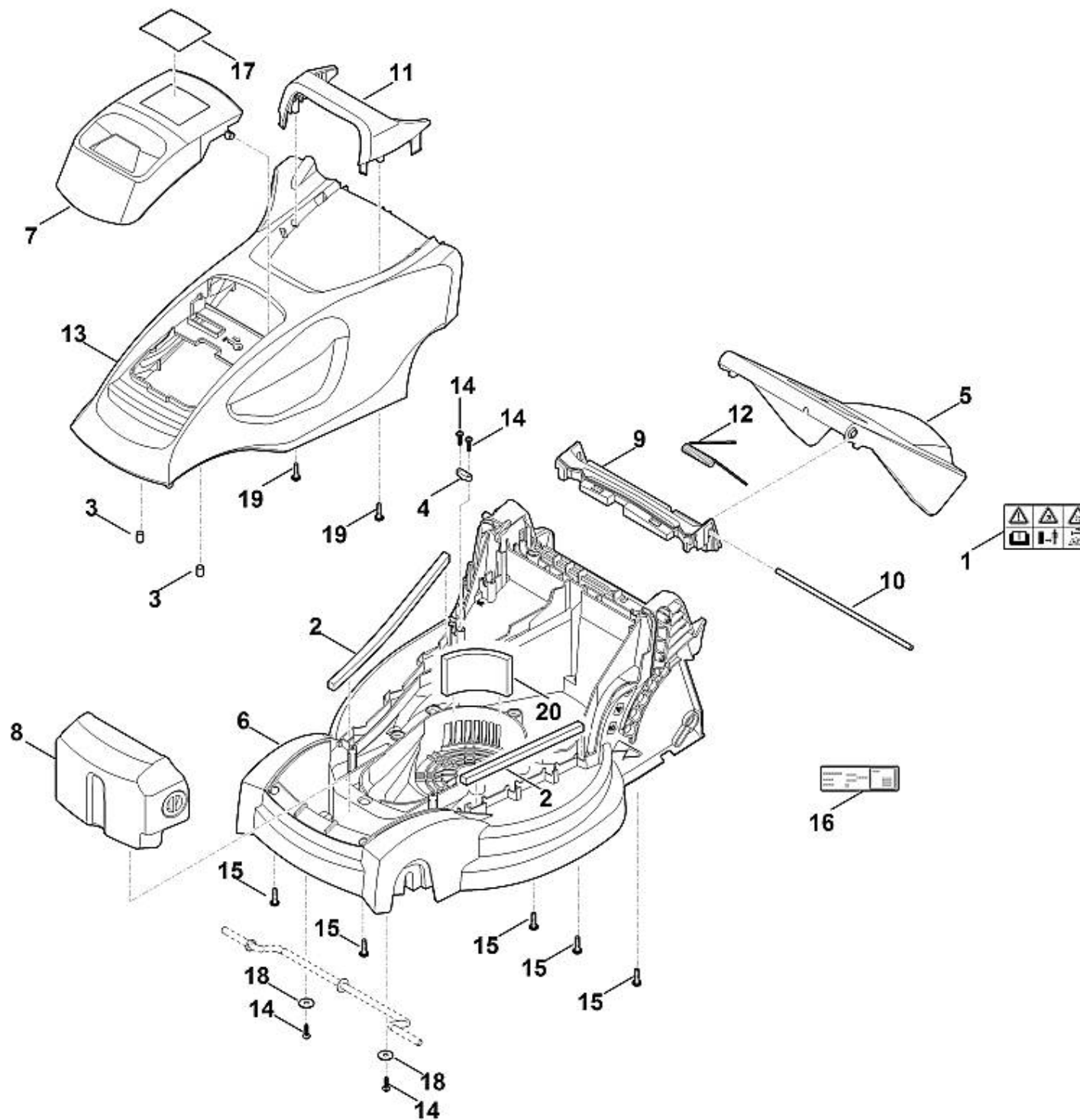
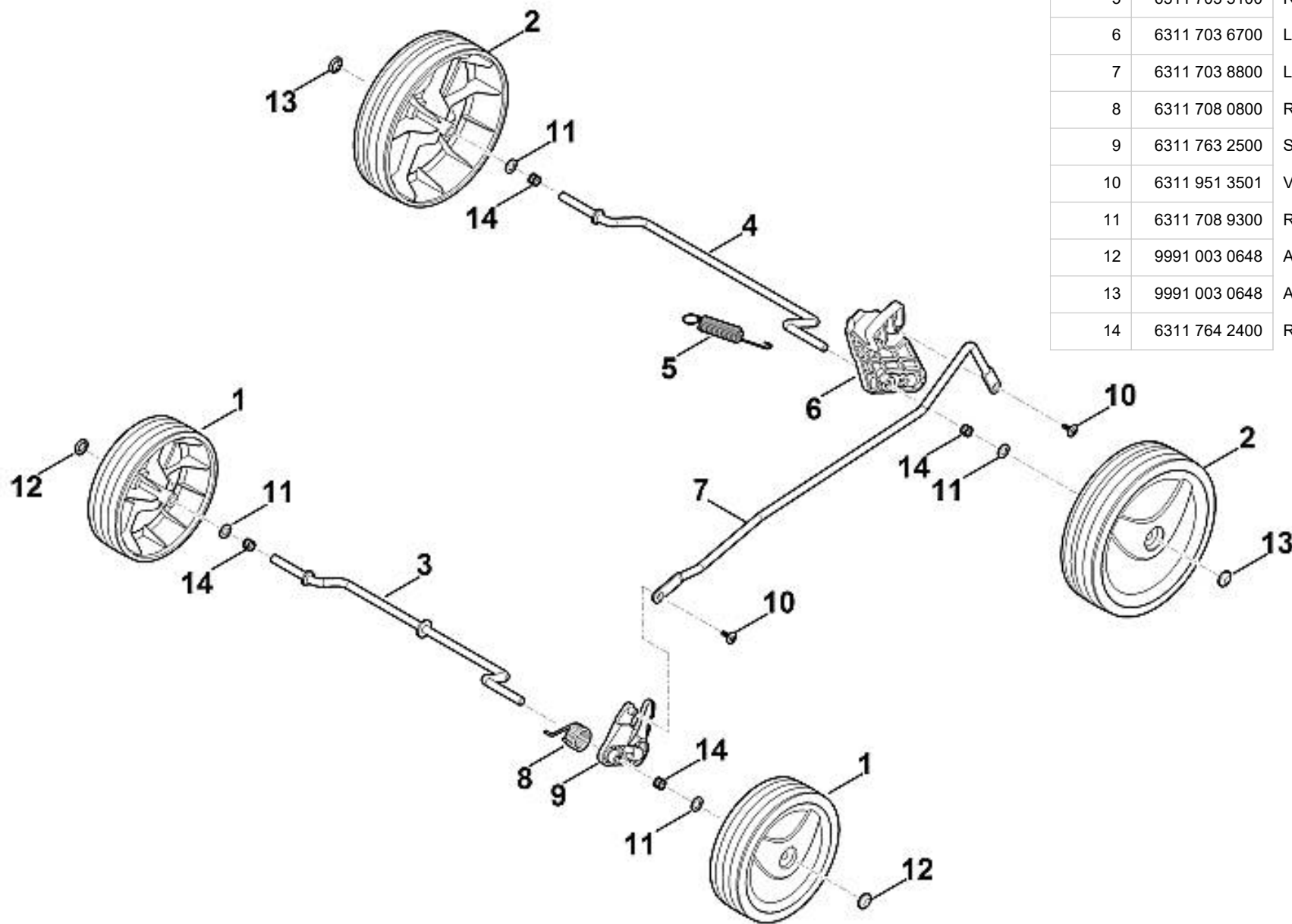


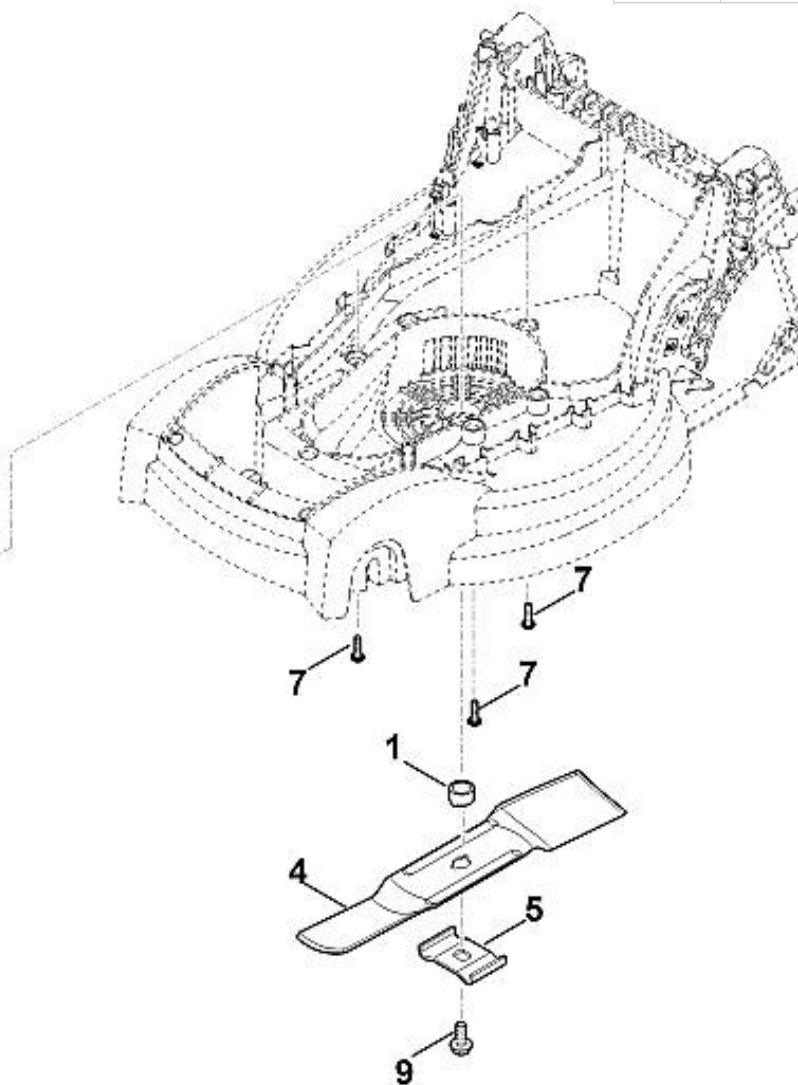
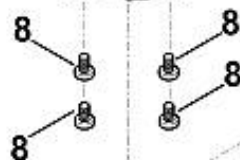
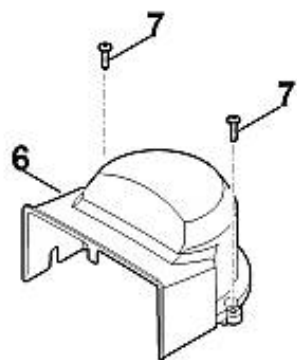
1	6311 403 1100	Dispositif de fixation
2	6311 430 0800	Serre-câble
3	6311 430 9900	Moitié de carter complet (interrupteur de veille automatique)
4	6311 432 6005	Demi-carter
5	6311 435 0300	Commutateur
6	6311 435 8705	Ressort
7	6311 440 0300	Câble
8	6311 703 2800	Bouchon
9	6311 703 3110	Attache pour câbles
10	6311 706 6600	Guide
11	6311 708 4300	Molette de serrage
12	6311 708 8400	Vis
13	6311 708 9390	Rondelle
14	6311 760 5200	Palier
15	6311 763 4800	Partie inférieure du guidon
16	6311 763 5000	Partie supérieure du guidon
17	6311 764 0200	Levier de commande
18	6311 951 3503	Vis 4x14
19	6311 951 3505	Vis 4x16
20	6311 951 3520	Vis 5x30
21	6311 967 4405	Autocollant
22	6311 951 3505	Vis 4x16



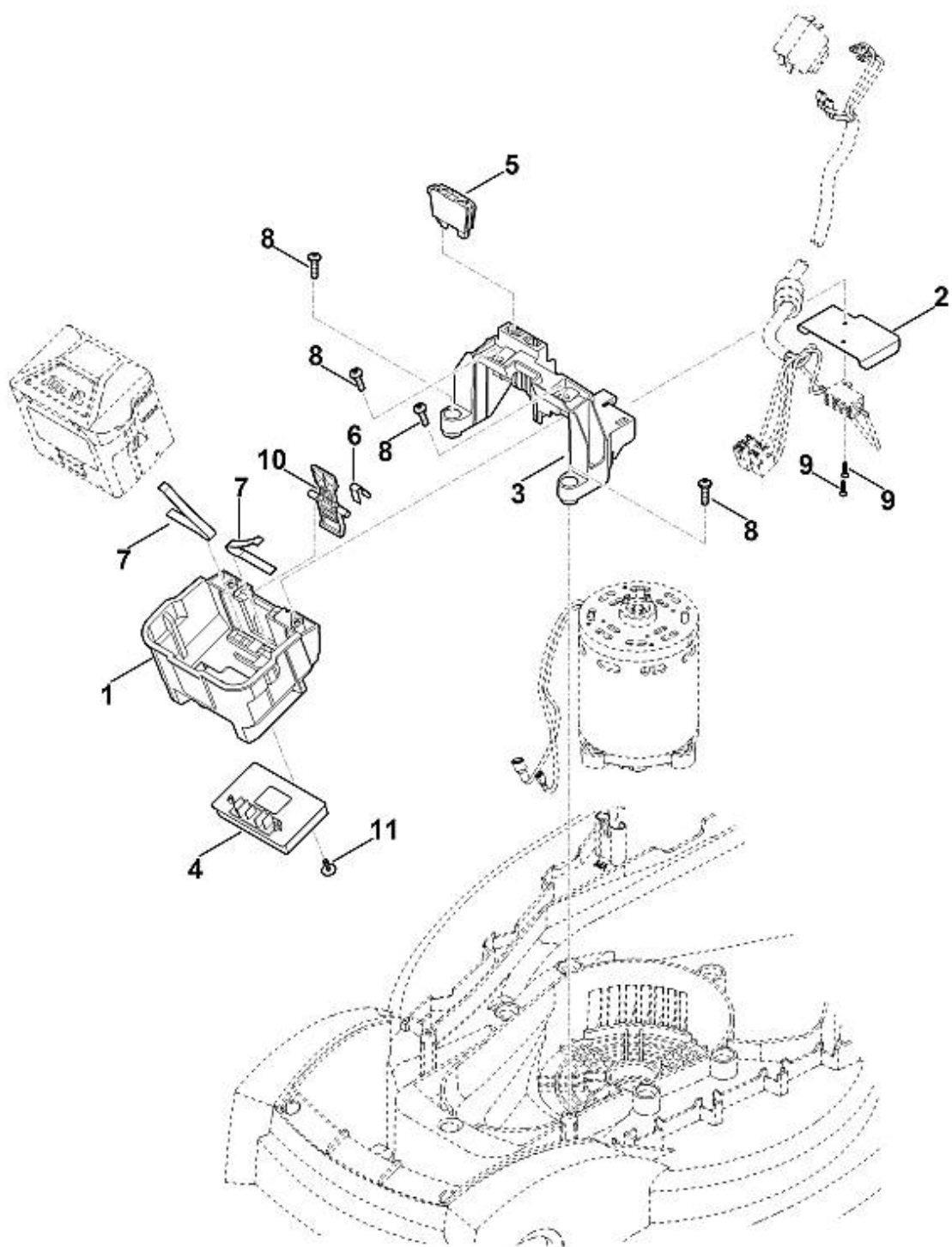
1	0000 967 7359	Avertissement
2	6311 007 1090	Jeu de filtres
3	6311 405 0700	Aimant
4	6311 430 0800	Serre-câble
5	6311 700 2710	Volet
6	6311 700 8592	Carter
7	6311 700 8900	Couvercle
8	6311 701 9910	Contrepoids supplémentaire
9	6311 706 0700	Recouvrement
10	6311 703 0900	Axe
11	6311 706 2200	Poignée
12	6311 708 0805	Ressort
13	6311 760 2295	Capot-moteur cpl.
14	6311 951 3505	Vis 4x16
15	6311 951 3515	Vis 5x20
16	6311 967 0110	Plaque matricule MA 235.0
17	6311 967 3810	Plaque matricule MA 235
18	9307 021 0140	Rondelle 6,4
19	6311 951 3515	Vis 5x20
20	6311 703 5910	Filtre



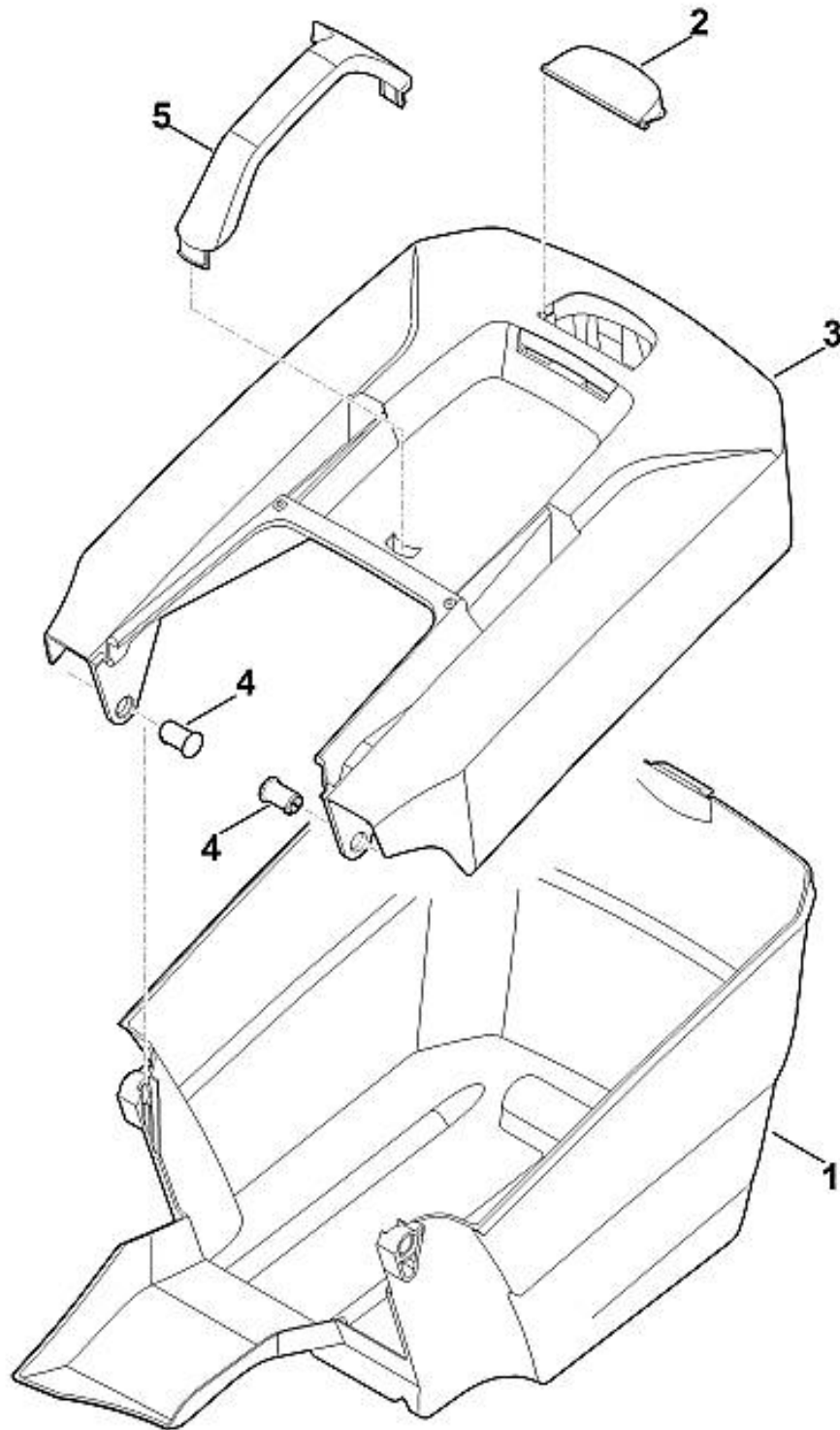
1	6311 700 0491	Roue		
1	6311 700 0490	Roue	<9 91 566 150	32.2018
2	6311 700 0496	Roue		
2	6311 700 0495	Roue	<9 91 566 150	32.2018
3	6311 700 2400	Axe cpl.		
4	6311 700 2405	Axe cpl.		
5	6311 703 5100	Ressort de tension		
6	6311 703 6700	Levier		
7	6311 703 8800	Levier de translation		
8	6311 708 0800	Ressort		
9	6311 763 2500	Sabot inclinable		
10	6311 951 3501	Vis 4x12		
11	6311 708 9300	Rondelle		
12	9991 003 0648	Anneau de serrage 8		
13	9991 003 0648	Anneau de serrage 8		
14	6311 764 2400	Ressort de pression		



1	6311 608 3800	Douille
2	6311 600 0210	Moteur électrique
3	6311 701 2000	Flasque (support de moteur)
4	6311 702 0110	Couteau
5	6311 702 0600	Entraîneur
6	6311 706 0705	Recouvrement
7	6311 951 3515	Vis 5x20
8	6311 951 3525	Vis à six pans M8x14
9	9018 321 1800	Vis à six pans M8x20 (Coller (LOCTITE 243), (15 - 20 Nm))



1	6311 400 0300	Support de batterie
2	6311 401 0100	Dissipateur thermique
3	6311 403 2300	Support
4	6311 430 1400	Module électronique
5	6311 430 3800	Interrupteur de sécurité
6	6311 435 8700	Ressort
7	6311 791 3100	Ressort
8	6311 951 3515	Vis 5x20
9	6311 951 3530	Vis 3x12
10	6311 430 6400	Levier
11	6311 951 3501	Vis 4x12



1	6311 703 9602	Partie inférieure du bac de ramassage		
1	6311 703 9600	Partie inférieure du bac de ramassage	< 9 91 547 789	32.2018
2	6311 708 8000	Volet		
3	6311 760 2100	Partie supérieure du bac de ramassage		
4	6375 703 9010	Boulon		
5	6311 703 6600	Poignée		