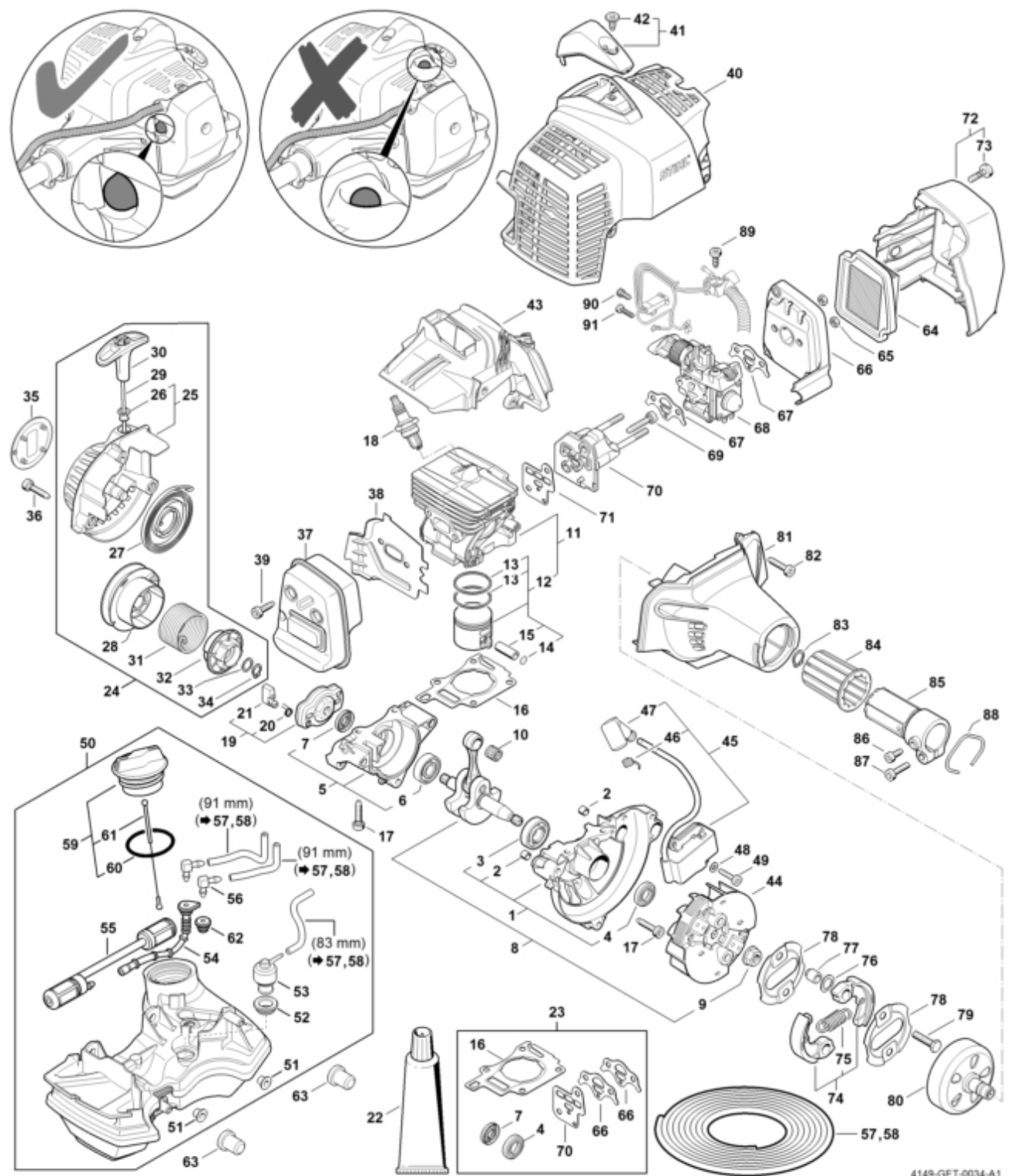


1	4149 020 2601	Demi-carter de vilebrequin, côté ventilateur
2	0000 988 8600	Douille
3	9503 003 0215	Roulement rainuré à billes 6304
4	9640 003 1195	Bague d'étanchéité 12x22x5
5	4149 020 2904	Demi-carter de vilebrequin
6	9503 003 0102	Roulement rainuré à billes 6000
7	9640 003 0955	Bague d'étanchéité 10x20x4
8	4149 030 0403	Vilebrequin
9	0000 955 0802	Écrou à embase M8x1 ((16 Nm))
10	9512 003 1834	Cage à aiguilles 8x11x10
11	4149 020 1204	Cylindre avec piston Ø 35 mm
12	4149 030 2012	Piston Ø 35 mm
13	4149 034 3005	Segment de piston Ø 35x1,2 mm
14	9463 650 0805	Jonc d'arrêt 8x0,7
15	4241 034 1500	Axe de piston 8x5x22
16	4149 029 2301	Joint de cylindre
17	9075 478 4159	Vis cylindrique IS-D5x24 ((8 Nm))
18	0000 400 7011	Bougie NGK CMR6H ((12 Nm))
19	4140 190 2010	Entraîneur
20	0000 998 0612	Ressort coudé
21	4133 195 7201	Cliquet
22	0783 830 2000	Tube de pâte d'étanchéité HT rouge
23	4149 007 1600	Jeu de joints
24	4149 190 4000	Dispositif de lancement
25	4149 190 0400	Couvercle de lanceur
26	9416 868 6650	Rivet 6,5x0,5x8,8
27	4149 190 0600	Ressort de rappel
28	4149 195 0400	Poulie à câble
29	4137 195 8200	Câble de lancement Ø 2,7x910 mm
30	4140 195 3400	Poignée

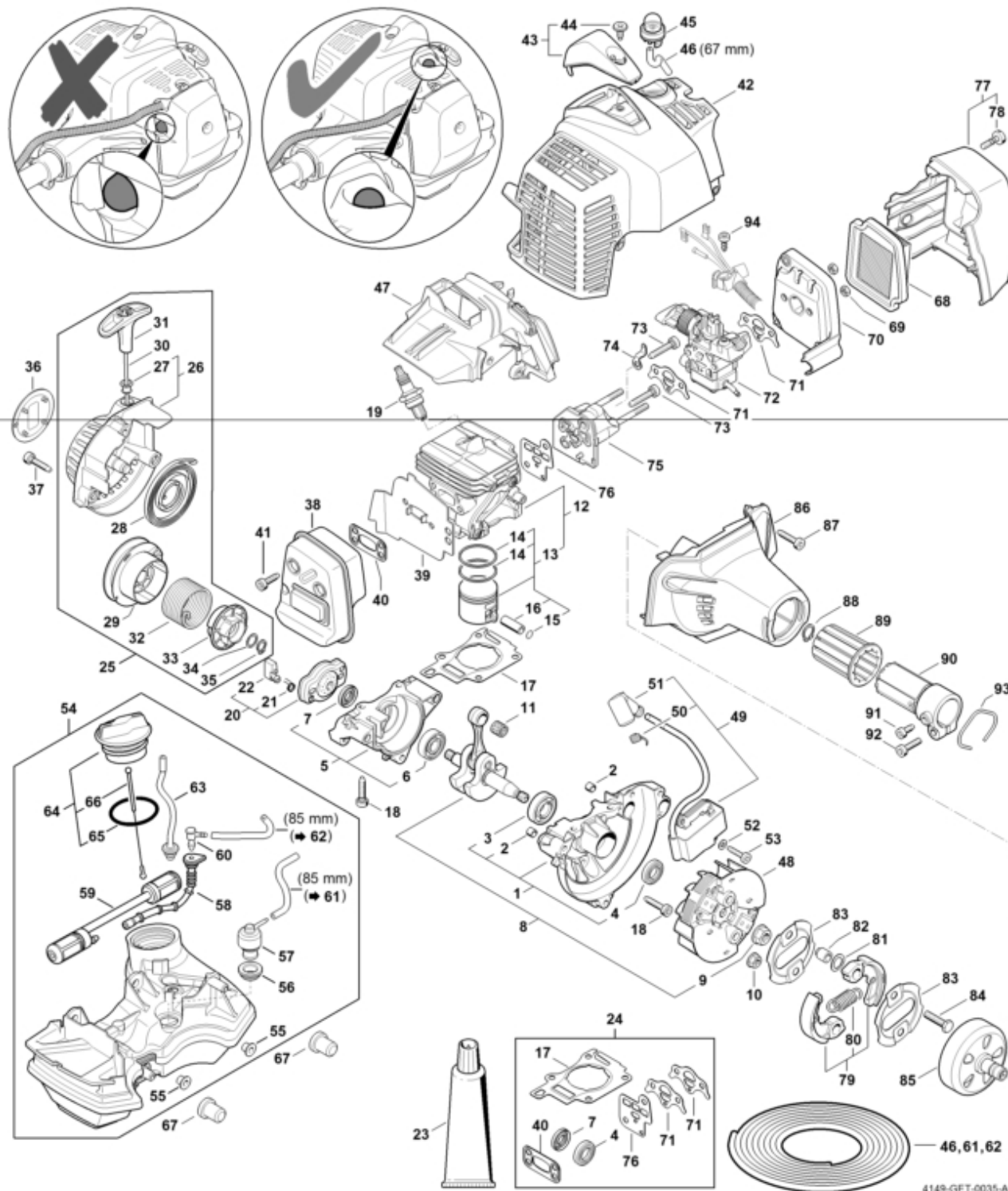


30	4140 195 3400	Poignée
31	4149 195 3500	Ressort
32	4149 195 2000	Entraîneur
33	0000 958 0923	Rondelle
34	9455 621 0750	Circlip 9x1
35	4149 967 1528	Plaque matricule KM 94 RC
36	9075 478 4159	Vis cylindrique IS-D5x24 ((6 Nm))
37	4149 140 0607	Silencieux
38	4149 141 3202	Tôle de refroidissement
39	9075 478 4085	Vis cylindrique IS-D5x18 ((9 Nm))
40	4149 080 1611	Capot
41	4149 080 0401	Recouvrement
42	0000 951 1114	Vis M5x12 ((5 Nm))
43	4149 080 0903	Capot de canalisation d'air
44	4149 400 1200	Rotor
45	4149 400 1313	Module d'allumage
46	0000 998 0604	Ressort coudé
47	0000 405 1007	Contact de câble d'allumage
48	9291 021 0100	Rondelle 4,3
49	9075 478 3022	Vis cylindrique IS-D4x20 ((4 Nm))
50	4149 350 0414	Réservoir d'essence
51	9991 003 5087	Douille 7,5x6,8
52	4223 353 9201	Douille
53	4147 350 5802	Aération de réservoir
54	4147 358 0800	Tuyau
55	0000 007 3600	Jeu de crépine d'aspiration
56	4224 122 3900	Raccord en équerre
57	0000 930 2803	Tuyau 3,1x5,7 mm x 1 m, R3
58	0712 923 8004	Tuyau 3,1x5,7 mm x 10 m, R3
59	0000 350 0527	Bouchon de réservoir

60	9645 951 3890	Joint torique 35x3-FPM 80
61	0000 350 0900	Corde
62	1141 989 0600	Douille
63	4180 352 8100	Pièce intercalaire
64	4149 141 0300	Filtre
65	9210 261 0700	Écrou à six pans M5 ((3,5 Nm))
66	4149 140 2803	Boîtier de filtre
67	4149 129 0901	Joint
68	4149 120 0602	Carburateur 4149/02
69	9075 478 4175	Vis cylindrique IS-D5x28 ((9 Nm))
70	4149 120 2300	Bride intermédiaire
71	4149 129 0900	Joint
72	4149 140 1005	Couvercle de filtre
73	0000 951 1114	Vis M5x12 ((5 Nm))
74	4149 160 2000	Embrayage
75	0000 997 6101	Ressort de tension
76	0000 958 1000	Rondelle 16x10x0,5
77	0000 961 0601	Anneau
78	4180 162 1000	Rondelle de recouvrement
79	0000 951 0600	Vis à six pans M6 ((12 Nm))
80	4149 160 2902	Cloche d'embrayage
81	4149 080 1801	Carter de ventilateur
82	9075 478 4159	Vis cylindrique IS-D5x24 ((6 Nm))
83	9455 621 1130	Circlip 12x1
84	4149 791 9300	Pièce de caoutchouc
85	4149 790 7201	Douille
86	9075 478 4095	Vis cylindrique IS-D5x12
87	9022 371 1020	Vis cylindrique IS-M5x20 ((5,5 Nm))
88	9457 621 4481	Circlip
89	9074 477 4130	Vis cylindrique IS-P5x16 ((3 Nm))
90	9075 478 3015	Vis cylindrique IS-D4x15 ((3 Nm))
91	9074 478 2970	Vis cylindrique IS-P4x10 ((0,6 Nm))

STIHL KM 94 RC-E

- | | | |
|----|---------------|--|
| 1 | 4149 020 2601 | Demi-carter de vilebrequin, côté ventilateur |
| 2 | 0000 988 8600 | Douille |
| 3 | 9503 003 0215 | Roulement rainuré à billes 6304 |
| 4 | 9640 003 1195 | Bague d'étanchéité 12x22x5 |
| 5 | 4149 020 2903 | Demi-carter de vilebrequin |
| 6 | 9503 003 0102 | Roulement rainuré à billes 6000 |
| 7 | 9640 003 0955 | Bague d'étanchéité 10x20x4 |
| 8 | 4149 030 0403 | Vilebrequin |
| 9 | 0000 955 0802 | Écrou à embase M8x1 ((16 Nm)) |
| 10 | 9220 260 0900 | Écrou à six pans M6 |
| 11 | 9512 003 1834 | Cage à aiguilles 8x11x10 |
| 12 | 4149 020 1204 | Cylindre avec piston Ø 35 mm |
| 13 | 4149 030 2012 | Piston Ø 35 mm |
| 14 | 4149 034 3005 | Segment de piston Ø 35x1,2 mm |
| 15 | 9463 650 0805 | Jonc d'arrêt 8x0,7 |
| 16 | 4241 034 1500 | Axe de piston 8x5x22 |
| 17 | 4149 029 2301 | Joint de cylindre |
| 18 | 9075 478 4159 | Vis cylindrique IS-D5x24 |
| 19 | 0000 400 7011 | Bougie NGK CMR6H ((12 Nm)) |
| 20 | 4140 190 2010 | Entraîneur |
| 21 | 0000 998 0612 | Ressort coudé |
| 22 | 4133 195 7201 | Cliquet |
| 23 | 0783 830 2000 | Tube de pâte d'étanchéité HT rouge |
| 24 | 4149 007 1600 | Jeu de joints |
| 25 | 4149 190 4000 | Dispositif de lancement |
| 26 | 4149 190 0400 | Couvercle de lanceur |
| 27 | 9416 868 6650 | Rivet 6,5x0,5x8,8 |
| 28 | 4149 190 0600 | Ressort de rappel |
| 29 | 4149 195 0400 | Poulie à câble |
| 30 | 4137 195 8200 | Câble de lancement Ø 2,7x910 mm |



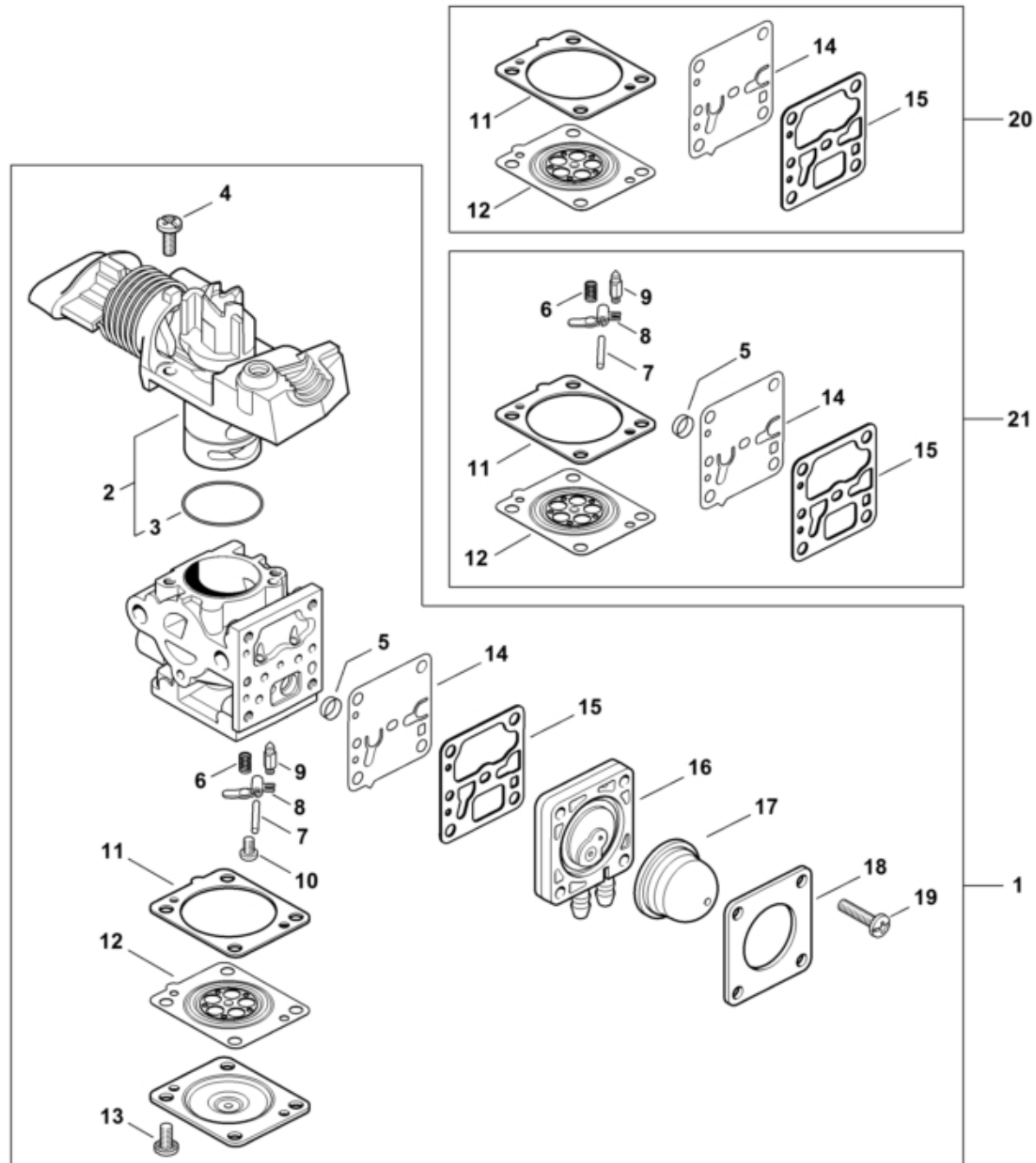
STIHL KM 94 RC-E

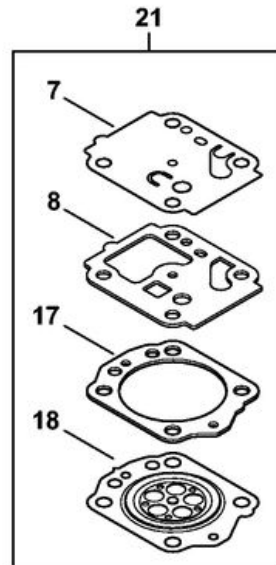
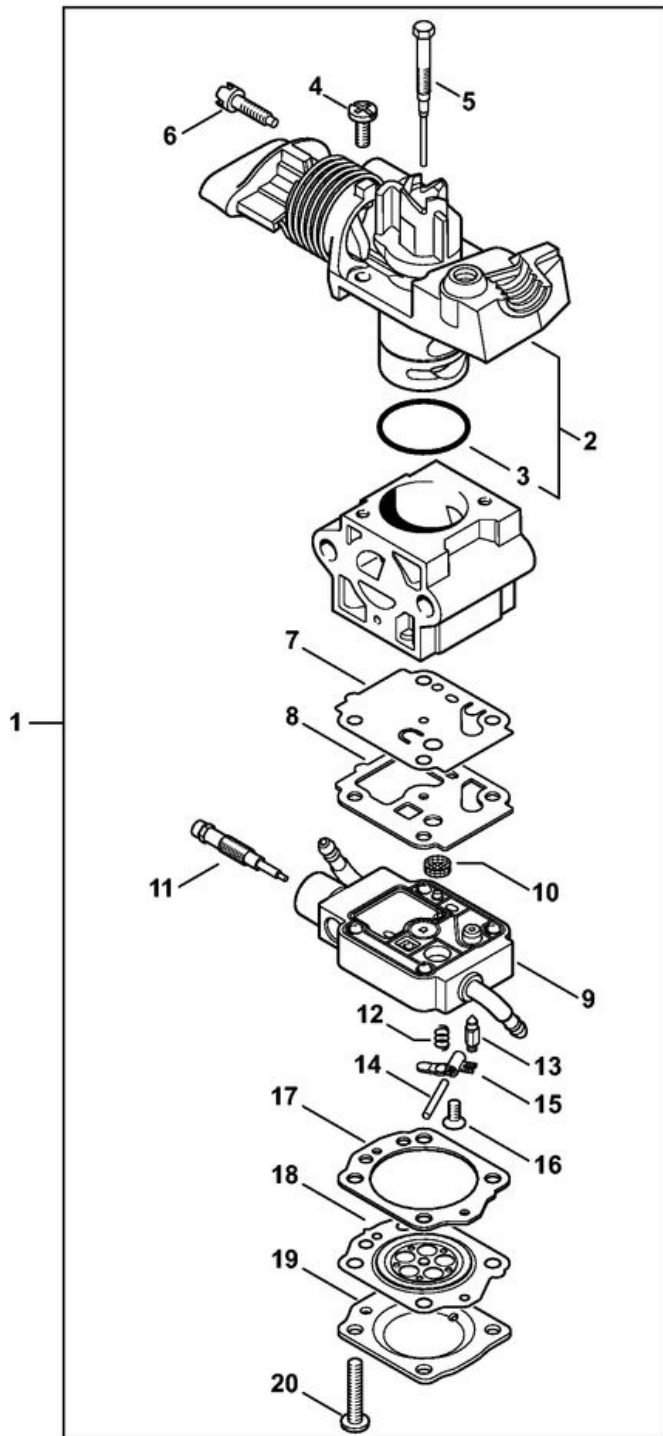
31	4140 195 3400	Poignée
32	4149 195 3500	Ressort
33	4149 195 2000	Entraîneur
34	0000 958 0923	Rondelle
35	9455 621 0750	Circlip 9x1
36	4149 967 1528	Plaque matricule KM 94 RC
37	9075 478 4159	Vis cylindrique IS-D5x24 ((6 Nm))
38	4149 140 0600	Silencieux
39	4149 141 3201	Tôle de refroidissement
40	4149 149 0600	Joint de silencieux
41	9075 478 4085	Vis cylindrique IS-D5x18 ((9 Nm))
42	4149 080 1603	Capot
43	4149 080 0400	Recouvrement
44	0000 951 1110	Vis M5x12 ((5 Nm))
45	0000 350 6201	Pompe à carburant
46	0000 930 2802	Tuyau 2,2x5,4 mm x 1 m, R1
47	4149 080 0901	Capot de canalisation d'air
48	4149 400 1200	Rotor
49	4149 400 1305	Module d'allumage
50	0000 998 0604	Ressort coudé
51	0000 405 1007	Contact de câble d'allumage
52	9291 021 0100	Rondelle 4,3
53	9075 478 3022	Vis cylindrique IS-D4x20 ((4 Nm))
54	4149 350 0411	Réservoir d'essence
55	9991 003 5087	Douille 7,5x6,8
56	4223 353 9201	Douille
57	4149 350 5800	Aération de réservoir
58	4147 358 0800	Tuyau
59	0000 007 3600	Jeu de crépine d'aspiration
60	4242 353 2600	Raccord en équerre

61	0000 930 2802	Tuyau 2,2x5,4 mm x 1 m, R1
62	0000 937 5006	Tuyau 2,2x5,4 mm x 1 m, R5
63	4149 937 5000	Tuyau 105 mm
64	0000 350 0527	Bouchon de réservoir
65	9645 951 3890	Joint torique 35x3-FPM 80
66	0000 350 0900	Corde
67	4180 352 8100	Pièce intercalaire
68	4149 141 0300	Filtre
69	9210 261 0700	Écrou à six pans M5 ((3,5 Nm))
70	4149 140 2801	Boîtier de filtre
71	4149 129 0901	Joint
72	4149 120 0600	Carburateur RC2-S243E
73	9075 478 4175	Vis cylindrique IS-D5x28 ((7 Nm))
74	4149 431 2100	Languette enfichable
75	4149 120 2300	Bride intermédiaire
76	4149 129 0900	Joint
77	4149 140 1002	Couvercle de filtre
78	9022 319 0981	Vis cylindrique IS-M5x17 ((5 Nm))
79	4149 160 2000	Embrayage
80	0000 997 6101	Ressort de tension
81	0000 958 1000	Rondelle 16x10x0,5
82	0000 961 0601	Anneau
83	4180 162 1000	Rondelle de recouvrement
84	0000 951 0600	Vis à six pans M6 ((12 Nm))
85	4149 160 2902	Cloche d'embrayage
86	4149 080 1801	Carter de ventilateur
87	9075 478 4159	Vis cylindrique IS-D5x24
88	9455 621 1130	Circlip 12x1
89	4149 791 9300	Pièce de caoutchouc
90	4149 790 7201	Douille
91	9075 478 4095	Vis cylindrique IS-D5x12

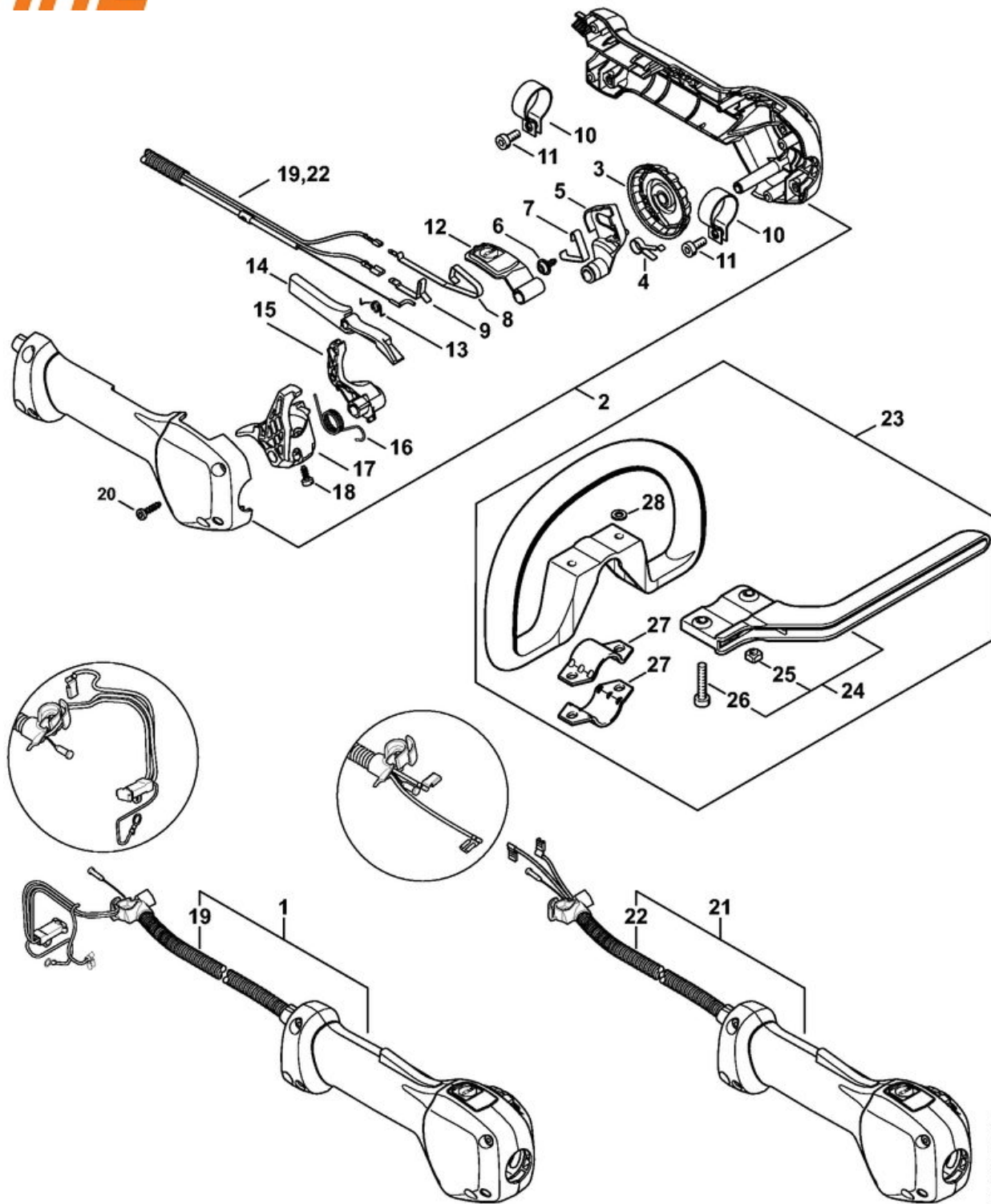
92	9022 371 1020	Vis cylindrique IS-M5x20 ((5,5 Nm))
93	9457 621 4481	Circlip
94	9074 477 4130	Vis cylindrique IS-P5x16 ((3 Nm))

1	4149 120 0602	Carburateur 4149/02
2	Z010078K000	Jeu de pièces recouvrement de boisseau r
3	9645 945 2130	Joint torique 20x0,5
4	1128 122 7100	Vis
5	1120 121 7800	Tamis
6	4128 122 3000	Ressort
7	1120 121 9200	Axe
8	4229 121 5000	Levier de réglage d'admission
9	4149 121 5101	Pointeau d'admission
10	0000 122 7101	Vis
11	4149 129 0904	Joint
12	4149 121 4702	Membrane de réglage
13	4132 122 6600	Vis à embase
14	4149 121 4801	Membrane de pompe
15	4149 129 0905	Joint
16	Z010056A002	Plaqué de base de pompe à carburant
17	4149 121 2700	Capuchon
18	4149 121 0801	Couvercle
19	4241 122 7100	Vis
20	4149 007 1701	Jeu de pièces de carburateur
21	Z010001K019	Jeu de pièces de carburateur 4149/02

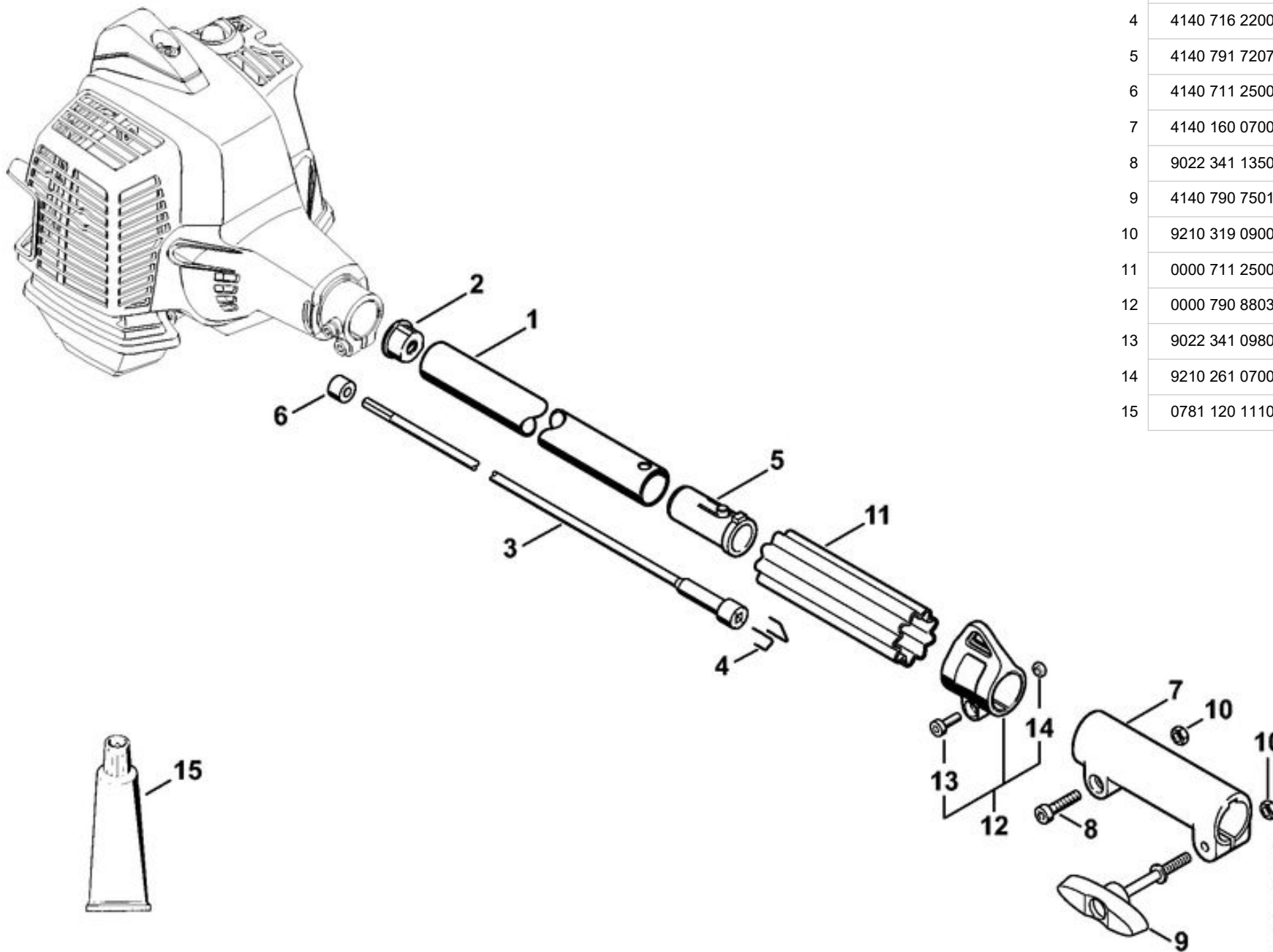




1	4149 120 0600	Carbureteur RC2-S243E
2	Z010078K001	Jeu de pièces recouvrement de boisseau r
3	9645 945 2130	Joint torique 20x0,5
4	1128 122 7100	Vis
5	4149 122 6800	Vis L de richesse au ralenti
6	4149 122 6200	Vis de réglage de régime de ralenti
7	4149 121 4800	Membrane de pompe
8	4149 129 0902	Joint
9	4149 120 2200	Bride
10	1120 121 7800	Tamis
11	4149 122 6700	Vis H de richesse à haut régime
12	1123 122 3001	Ressort
13	4116 121 5100	Pointeau d'admission
14	1120 121 9200	Axe
15	1125 121 5000	Levier de réglage d'admission
16	4149 122 7101	Vis
17	4149 129 0903	Joint
18	4149 121 4701	Membrane de réglage
19	4149 121 0800	Couvercle
20	4149 122 7100	Vis
21	4149 007 1700	Jeu de pièces de carburateur

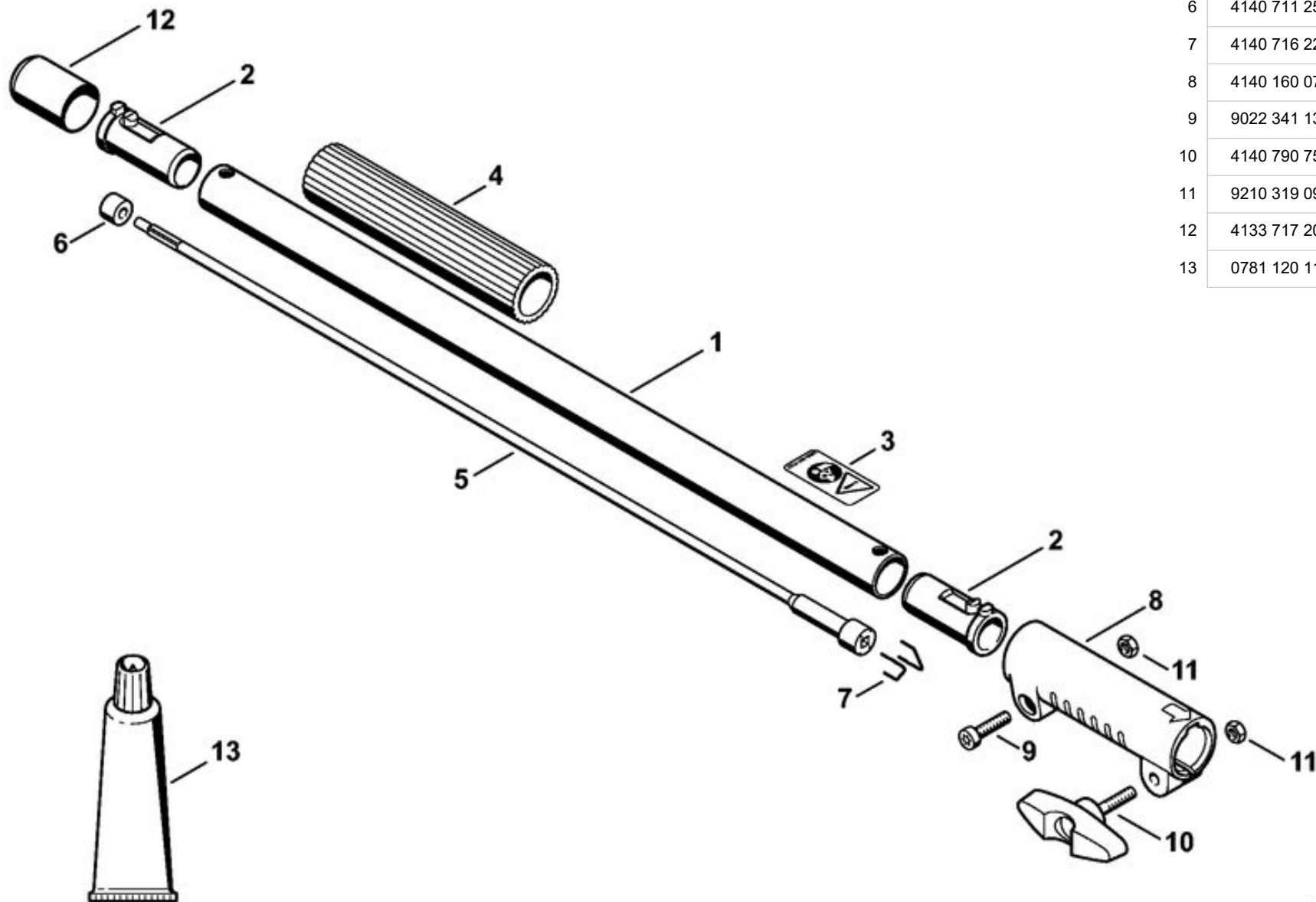


1	4149 790 1307	Poignée de commande
2	4149 790 1101	Monture de poignée
3	4149 798 2100	Pièce de réglage
4	4149 791 3102	Ressort
5	4149 182 2802	Levier
6	9104 003 2962	Vis Parker P4x10 ((1,3 Nm))
7	4149 791 3101	Ressort
8	4149 442 1601	Ressort de connexion
9	4149 442 1600	Ressort de connexion
10	4144 791 9400	Collier de serrage
11	9022 341 0960	Vis cylindrique IS-M5x12 ((5 Nm))
12	4149 182 2801	Levier
13	4128 182 4501	Ressort coudé
14	4149 182 0800	Levier d'arrêt
15	4149 182 2800	Levier
16	4149 182 4500	Ressort coudé
17	4149 182 1000	Manette des gaz
18	9074 478 2967	Vis cylindrique IS-P4x10 ((1,3 Nm))
19	4149 180 1105	Câble de commande des gaz
20	9074 478 3025	Vis cylindrique IS-P4x16 ((1,3 Nm))
21	4149 790 1300	Poignée de commande
22	4149 180 1101	Câble de commande des gaz
23	4180 790 3405	Poignée circulaire
24	4130 790 8450	Etrier
25	9222 068 0900	Écrou à quatre pans M6
26	9022 341 1370	Vis cylindrique IS-M6x30
27	4123 791 7400	Bride de fixation
28	9291 021 0140	Rondelle 6,4

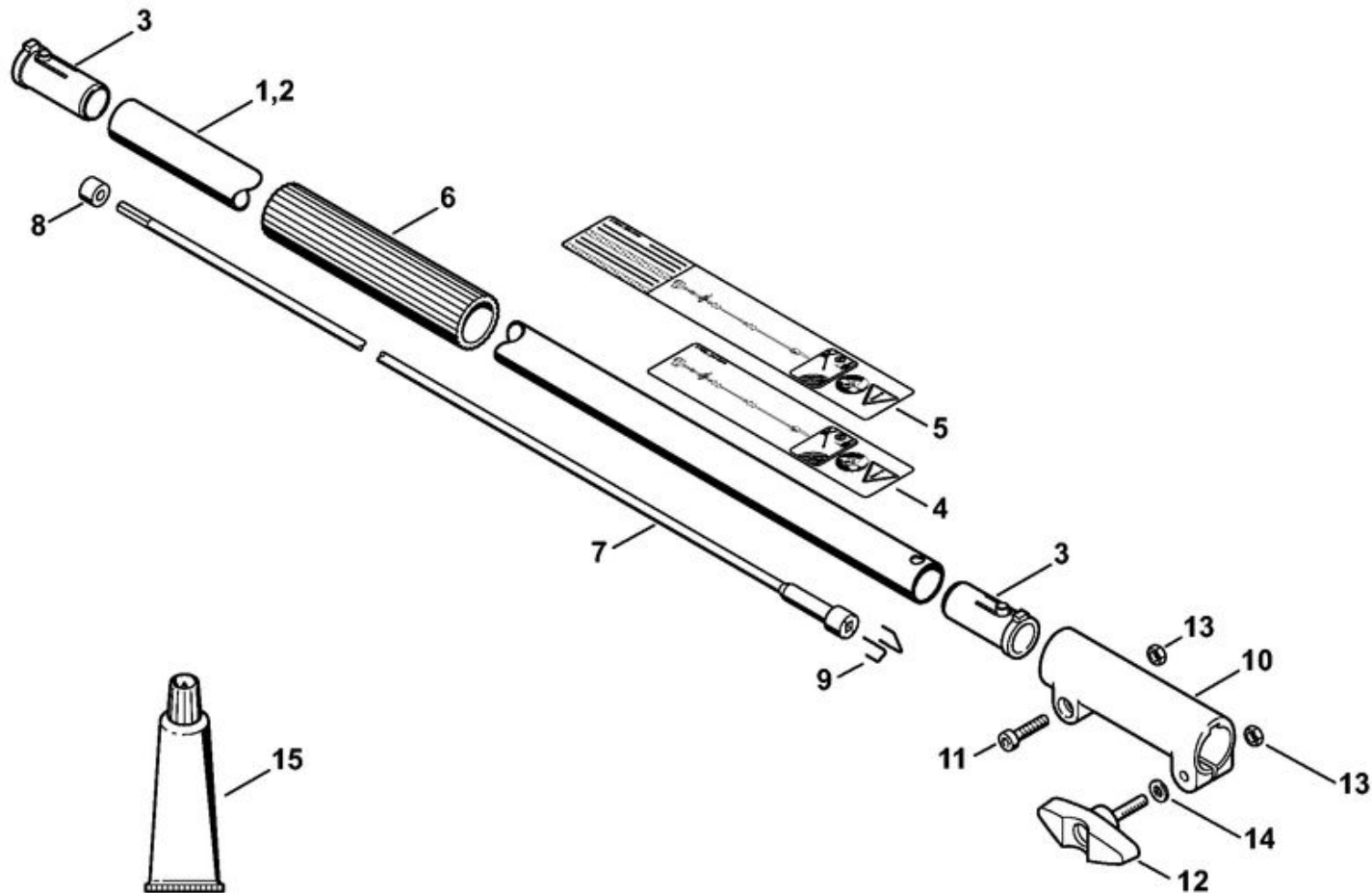


1	4149 710 7126	Tube complet Ø 25,4 mm
2	4137 711 2101	Bouchon
3	4140 710 3220	Arbre d'entraînement
4	4140 716 2200	Etrier
5	4140 791 7207	Douille
6	4140 711 2500	Douille
7	4140 160 0700	Manchon d'accouplement
8	9022 341 1350	Vis cylindrique IS-M6x25 ((9 Nm))
9	4140 790 7501	Vis à garrot
10	9210 319 0900	Écrou à six pans M6
11	0000 711 2500	Douille
12	0000 790 8803	Oeillet de suspension Ø 25,4
13	9022 341 0980	Vis cylindrique IS-M5x16 ((2 Nm))
14	9210 261 0700	Écrou à six pans M5
15	0781 120 1110	Graisse multifonctionnelle 225 g

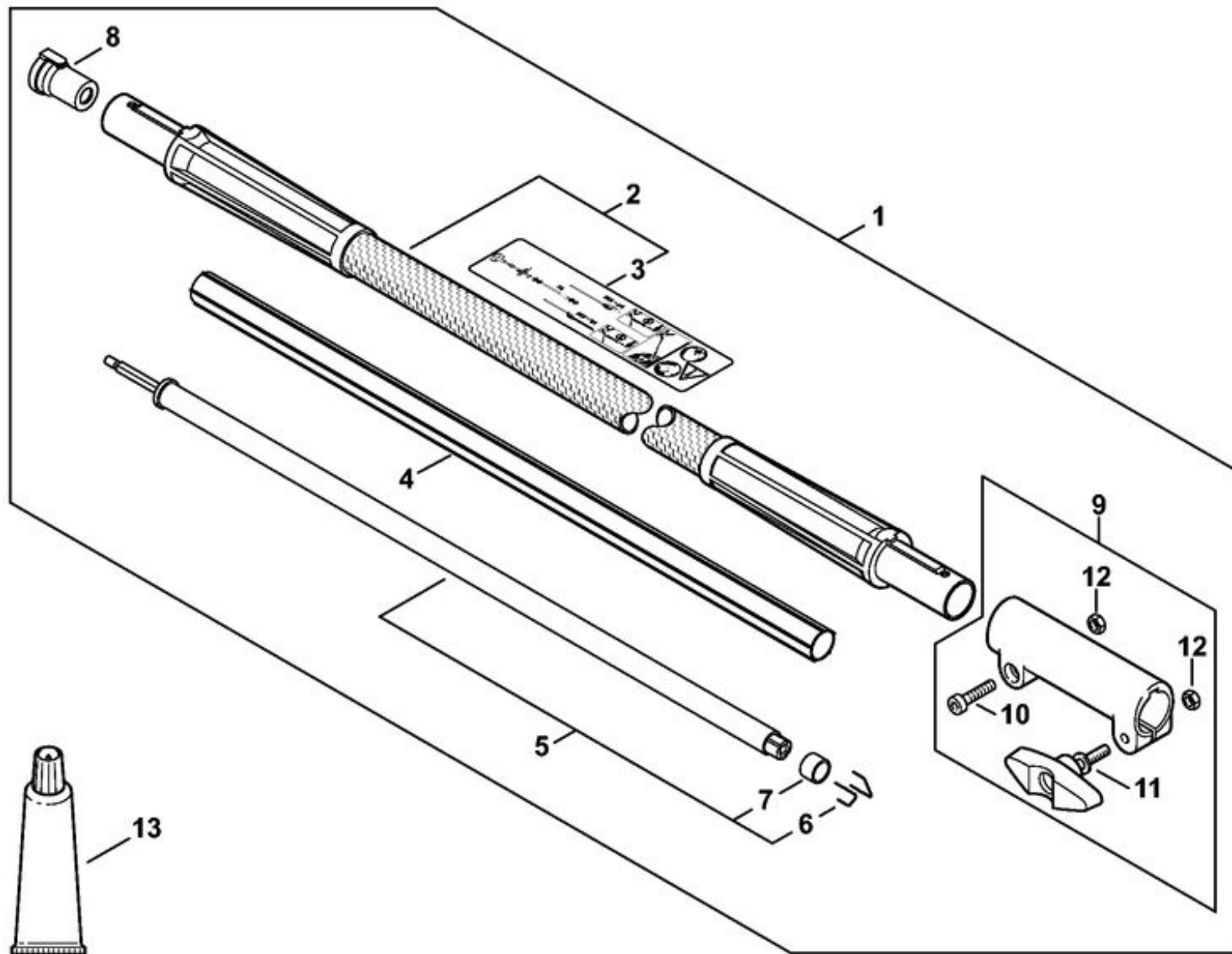
4149-GET-0008-A0



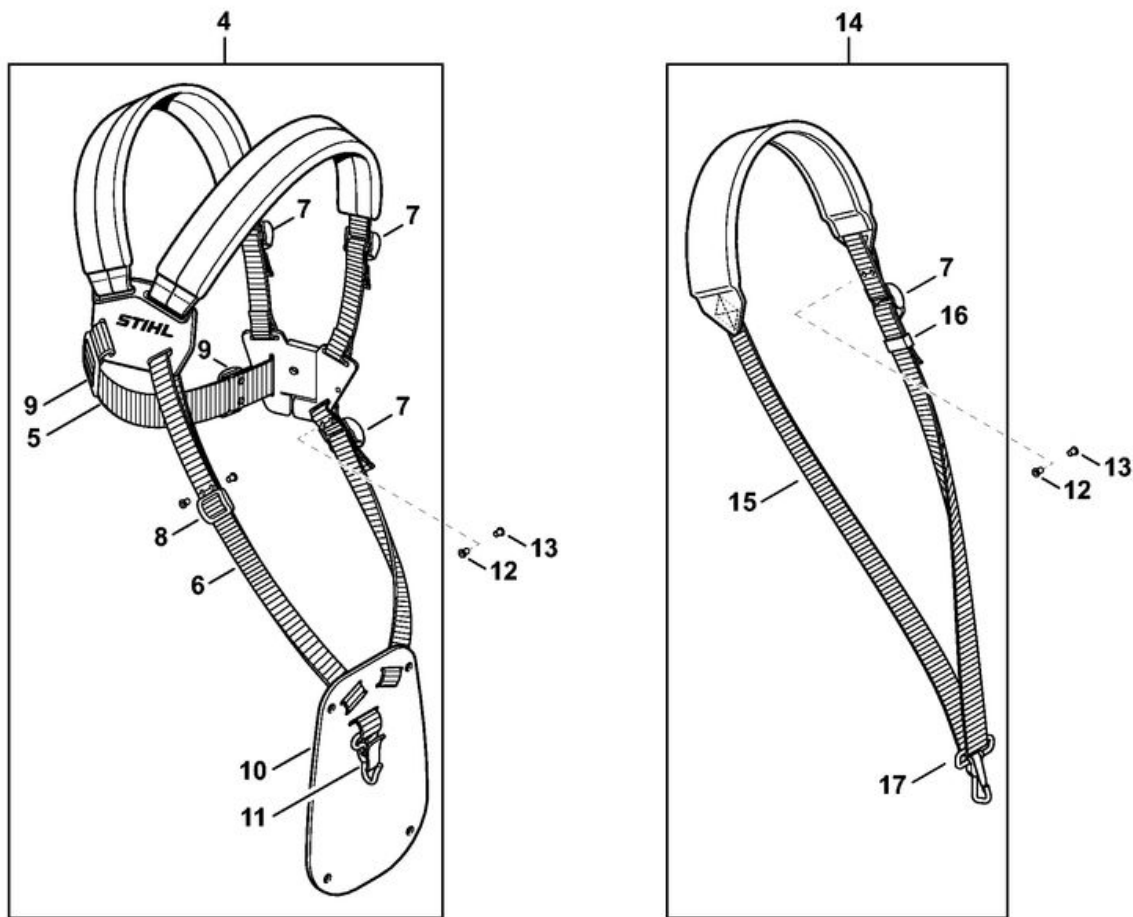
1	0000 710 7100	Tube complet Ø 25,4 mm x 502 mm
2	4140 791 7207	Douille
3	0000 967 7327	Pictogramme d'avertissement
4	4230 791 2000	Gaine de poignée 185 mm
5	0000 710 3201	Arbre d'entraînement
6	4140 711 2500	Douille
7	4140 716 2200	Etrier
8	4140 160 0700	Manchon d'accouplement
9	9022 341 1350	Vis cylindrique IS-M6x25 ((9 Nm))
10	4140 790 7501	Vis à garrot
11	9210 319 0900	Écrou à six pans M6
12	4133 717 2000	Capuchon
13	0781 120 1110	Graisse multifonctionnelle 225 g



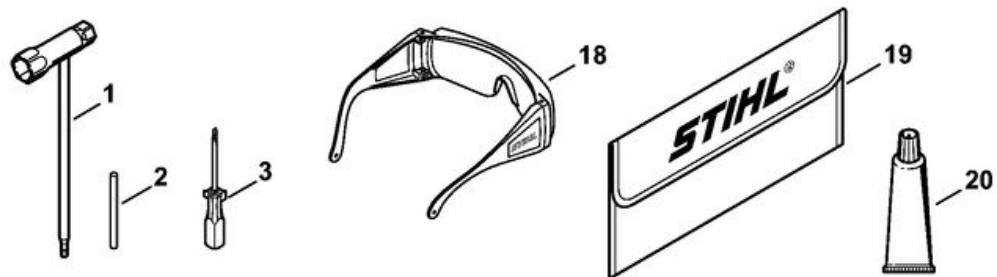
1	4140 710 7131	Tube complet 1 m
3	4140 791 7207	Douille
4	0000 967 7324	Pictogramme d'avertissement
6	4230 791 2000	Gaine de poignée 185 mm
7	4140 710 3200	Arbre d'entraînement
8	4140 711 2500	Douille
9	4140 716 2200	Etrier
10	4140 160 0700	Manchon d'accouplement
11	9022 341 1350	Vis cylindrique IS-M6x25 ((9 Nm))
12	4140 790 7501	Vis à garrot
13	9210 319 0900	Écrou à six pans M6
14	9291 021 0140	Rondelle 6,4
15	0781 120 1110	Graisse multifonctionnelle 225 g



1	0000 710 7102	Tube complet 1 m
2	0000 710 7103	Tube complet
3	0000 967 4069	Plaque indicatrice
4	4180 711 7300	Fourreau
5	4180 710 3200	Arbre d'entraînement
6	4140 716 2200	Etrier
7	4180 711 2501	Douille
8	4180 791 7204	Douille
9	4140 160 0700	Manchon d'accouplement
10	9022 341 1350	Vis cylindrique IS-M6x25
11	4140 790 7501	Vis à garrot
12	9210 319 0900	Écrou à six pans M6
13	0781 120 1109	Graisse multifonctionnelle 80 g



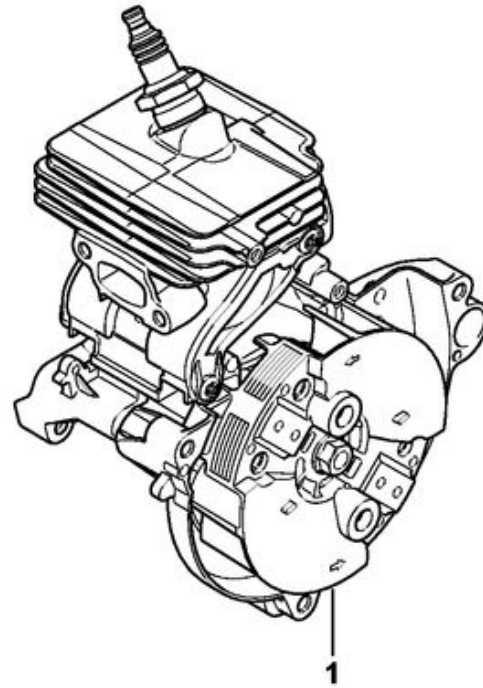
1	4180 890 3400	Clé multiple
2	4130 893 7800	Mandrin
3	0000 890 2300	Tournevis
4	4119 710 9001	Harnais
5		Sangle 38x780 mm
	0000 930 2242	Sangle 38 mm x 5 m
6		Sangle 25 mm x 1,18 m
	0000 930 2241	Sangle 25 mm x 10 m
7	4203 792 7200	Boucle de réglage
8	4119 718 6300	Boucle de réglage
9	4119 718 6310	Boucle de réglage
10	4119 718 7400	Plaque de protection
11	4147 710 6900	Mousqueton
12	9408 021 4530	Rivet, partie à riveter 4x8x6 ((quantité suivant besoin))
13	9409 021 4420	Rivet, partie tête 4x8 ((quantité suivant besoin))
14	4119 710 9012	Harnais
15		Sangle 25 mm x 1,86 m
16	4119 718 6320	Boucle de réglage
17	4119 710 6900	Mousqueton
18	0000 884 0307	Lunettes de protection
19	0000 891 0810	Pochette à outils
20	0783 830 2000	Tube de pâte d'étanchéité HT rouge



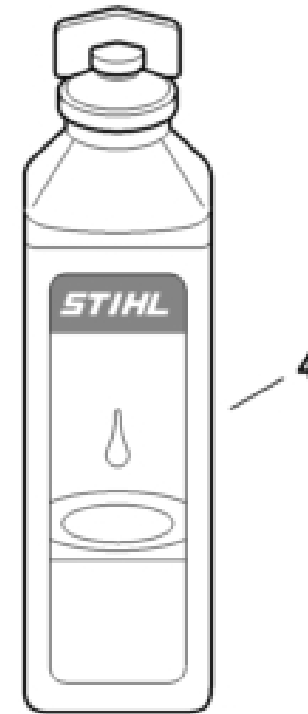
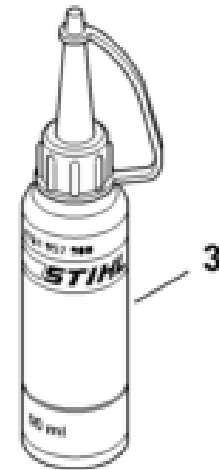
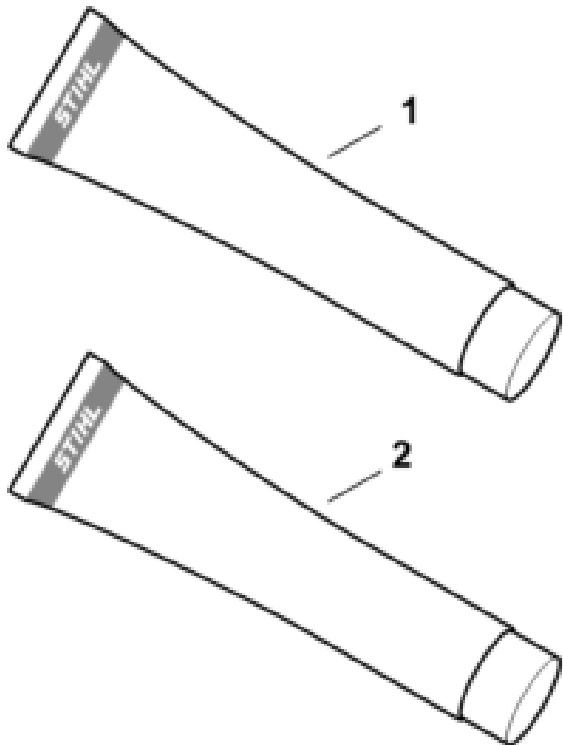
1



Emplacement du numéro de machine



1	0781 120 1022	Graisse de réducteur 40 g
1	0781 120 1117	Graisse de réducteur 80 g
1	0781 120 1118	Graisse de réducteur 225 g
2	0781 120 1021	Graisse de réducteur Multilub 40 g Tube
2	0781 120 1109	Graisse multifonctionnelle 80 g
2	0781 120 1110	Graisse multifonctionnelle 225 g
3	0781 957 9000	Produit antifriction OH 723
4	0781 319 8401	HP 100ml
4	0781 319 8052	HP Super 100ml
4	0781 319 8060	HP Ultra 100ml



1	0730 411 7002	Multispray 50 ml
1	0730 411 7000	Multispray
2	0000 881 9409	Produit de nettoyage spécial 5 l
2	0000 881 9400	Produit de nettoyage spécial
3	0782 516 8500	Multioil Bio 50 ml

